

## **GNOSIS Y ALQUIMIA**



# **Gnosis y Alquimia**

**José María Herrou Aragón**  
**(et. al.)**

*Primera Edición*

Gnosis y alquimia /José Maria Herrou Aragón ... [et.al.]. - 1a ed. - Rosario  
Biblioteca Esotérica Herrou Aragón, 2010.  
Internet.

ISBN 978-987-23943-2-5

1. Ensayo. I. Herrou Aragón, José Maria  
CDD A864

*Toda la información dada en este libro tiene propósitos educacionales y de recreación solamente. El autor no aconseja tratamientos no médicos o alternativos para la curación de enfermedades. Ante cualquier síntoma de enfermedad debe recurrir a un médico. El uso de drogas o sustancias tóxicas es un veneno para el cuerpo y la mente. El autor no incita al uso de drogas o sustancias tóxicas y está en contra de su uso. El autor no asume ninguna responsabilidad por el uso o mal uso de la información contenida en este libro.*

El presente libro ha sido dirigido por José María Herrou Aragón. El director no es responsable ni necesariamente comparte o hace propias las opiniones aquí vertidas por los demás autores y personas colaboradoras del foro.

Todos los derechos reservados. Queda rigurosamente prohibida, sin la autorización escrita del titular del Copyright, bajo las sanciones establecidas en las leyes, la reproducción parcial o total de esta obra, incluido el diseño de cubierta, por cualquier medio o procedimiento, incluidos la reprografía y el tratamiento informático.

**Copyright © 2010 by Biblioteca Esotérica Herrou Aragón.**

**I.S.B.N.:** 978-987-23943-2-5

Impreso en Argentina

Queda hecho el depósito que previene la ley 11.723

*“Gnosis primordial, gnosis primigenia, gnosis eterna. El conocimiento supremo que libera al hombre y destruye al dios creador. El conocimiento secreto traído del otro mundo, el mundo verdadero, el reino del Dios Supremo e Incognoscible. El conocimiento terrible traído del otro mundo para ayudar al hombre a despertar; a recuperar su Yo, a aniquilar su alma, a liberar su Espíritu y a destruir la obra perversa del demiurgo o dios creador. La única cosa importante a la que un hombre puede dedicar toda su vida”.*

(José Herrou Aragón: Presentación del sitio web [www.gnosisprimordial.com](http://www.gnosisprimordial.com)).

*“Y en el Pralaya del Amor y la Misericordia de Kuan Yin, sobre la Muerte de la Humanidad, en el Götterdämmerung de la Fraternidad, los resucitados Héroes, los vîryas semidivinos, los Hombres-Dioses, exaltarán a la Verdad Desnuda de Sí Mismo, a la Enemiga del Amor; a la Esposa del Origen”.*

(Nimrod de Rosario: “El misterio de Belicena Villca”).

*“Y el día en que sea destruido todo lo que no sirve, el día en que toda la creación y su creador sean desintegrados, cuando no quede nada, ni un cuerpo, ni un alma, ni un átomo, sólo quedarán los Espíritus, liberados para siempre. Ya no habrá dualidad nunca más y el mundo volverá a ser uno solo: Fuego Eterno Incognoscible”.*

(José Herrou Aragón: “La Religión Prohibida”).



## **FUNDAMENTOS**





## **32 Afirmaciones Gnósticas (extraídas de los 22 capítulos del libro “La Religión Prohibida”)**



- 1.** Jehová no quiere que el hombre conozca su origen y su alto destino. Le ha prohibido todo contacto con el mundo superior. Quiere que el hombre lo refleje a él, al creador y no al Dios Supremo.
- 2.** Así como el creador maldijo a la Serpiente cuando esta echó a perder sus planes y le arruinó su obra, así debe ser maldecido el creador por cada hombre que haya despertado. Así como el creador maldijo a la Serpiente de la Salvación, así será maldecido el creador mientras exista, por cada Espíritu liberado de sus garras.
- 3.** ¡Es la energía divina del Espíritu prisionero lo que impulsó e impulsa la evolución del animal-hombre!
- 4.** Los Gnósticos no quieren esperar miles de millones de años. Los Gnósticos quieren liberarse ahora, cuanto antes. Y no solo liberarse. Pretenden además terminar con todo este sistema satánico, con las respiraciones del demiurgo, con sus planes demenciales, con el tormento de los Espíritus prisioneros, con las creaciones y destrucciones sucesivas, con las muertes y reencarnaciones, con todo lo creado, con todo lo impuro y con el demiurgo también.
- 5.** Lo peor que puede hacerse con la Verdad es prohibirla. Se producirá el efecto contrario: resurgirá con mayor fuerza y violencia.
- 6.** Para eso es el miedo y para eso la conspiración: para que nadie pueda hallar nunca el Camino de la Liberación y del Retorno.
- 7.** La finalidad de estas religiones es mantener al hombre adormecido, conduciéndolo a ciegas hacia el matadero final: su fusión con el demiurgo.

**8.** Si pudieran soportar su visión sin morir, sólo verían una oscuridad sin nombre, porque estarían viendo la Luz Verdadera.

**9.** Los Guerreros del Espíritu aborrecen la materia. Son destructores, sí, pero destructores de lo impuro.

**10.** Sólo se destruiría lo absurdo, lo enfermo, lo que aprisiona al Espíritu, el ataúd que lo envuelve: el cuerpo y el alma del animal equivocadamente llamado hombre.

**11.** Y el día en que sea destruido todo lo que no sirve, el día en que toda la creación y su creador sean desintegrados, cuando no quede nada, ni un cuerpo, ni un alma, ni un átomo, sólo quedarán los Espíritus, liberados para siempre. Ya no habrá dualidad nunca más y el mundo volverá a ser uno solo: Fuego Eterno Incognoscible.

**12.** Los Gnósticos concluyen que si esas leyes son las del demiurgo, pueden y deben ser desobedecidas.

**13.** Todo lo que el creador declare, todo lo que ordene, todo lo que exija debe ser desobedecido, porque ese no es el Dios Verdadero sino un impostor que se cree “el Único”.

**14.** Con su oposición permanente, el Gnóstico paulatinamente va adquiriendo un poder igual y luego superior al del dios creador.

**15.** Lo que ocurre es que hay algo en el hombre que no ha sido creado por el dios creador: el Espíritu Eterno.

**16.** Toda rebelión proviene del Espíritu. Es lo increado en el hombre lo que aborrece y se opone al satanás creador y a su obra.

**17.** El dios creador existe, pero debe ser eliminado por el hombre.

**18.** La dualidad de mundos debe ser eliminada por el hombre. Habrá entonces un solo reino: el del Dios Incognoscible.

**19.** La mayoría no quiere conocer la verdad: que habitan un gigantesco manicomio ideado y controlado por el Loco Supremo.

**20.** Su cuerpo y su alma impuros, han sido divinizados por el Espíritu y ya no pertenecen al demiurgo. Su cuerpo, alma y Espíritu se han convertido en una sola cosa: indestructible, inmortal y eterna.

**21.** El camino de la mano derecha, hacia el demiurgo, a través del perfeccionamien-

to del alma, o el Camino de la Mano Izquierda, hacia el Incognoscible, a través de la liberación del Espíritu.

**22.** El verdadero kaivalya comprende inevitablemente la separación total y absoluta con el demiurgo mismo.

**23.** Es esta la hostilidad natural del Espíritu hacia el demiurgo y su obra. Si el Espíritu sintiera amor hacia el demiurgo y su creación, no sería un Espíritu, sería un alma. El alma es amor puro (al demiurgo y su obra). El Espíritu es odio puro (al demiurgo y su obra).

**24.** Es bueno recordar que, aunque perseguida y negada, existe también la liberación y realización del Espíritu.

**25.** El iniciado reconoce al Dios Incognoscible, rechaza la autoridad del dios creador y sus mandamientos, y declara que ha sido liberado para siempre del poder del demiurgo.

**26.** A través de la iniciación, el iniciado ha cambiado radicalmente su relación con el dios creador. Se ha separado del demiurgo y de toda la creación. Se ha separado de su cuerpo y de su alma. Ha quedado fuera de las leyes que rigen el mundo de la materia y del tiempo. Ha quedado fuera de todo, menos de su Espíritu.

**27.** “Quiero separarme del dios creador y de su creación, quiero separarme de la materia y del tiempo, quiero separarme de mi cuerpo y de mi alma, quiero unirme a mi Espíritu, quiero que se libere mi Espíritu, quiero ser mi Espíritu, yo soy mi Espíritu”.

**28.** Originalmente impuros, de materia demiúrgica y perecedera, el cuerpo y el alma serán transmutados por el Espíritu en materia divina y eterna: el vajra indestructible. El barro y el aliento del demiurgo se volverán así puros y gloriosos. Formarán con el Espíritu una sola entidad, inseparable e indisoluble por toda la eternidad.

**29.** El Espíritu triunfante ha arrebatado al demiurgo parte de su creación, un cuerpo y un alma, y los ha transformado en materia divina sobre la que aquel ya no tiene control. ¡Por el poder del Espíritu lo creado se ha transmutado en increado!

**30.** Ha llegado la hora de la venganza del Espíritu.

**31.** El cuerpo y el alma, divinizados e incorporados por el Espíritu, serán el trofeo que ostentará eternamente como recuerdo de su paso triunfante por el mundo perverso de la materia creada.

**32.** Así, habrá desaparecido toda dualidad y el mundo volverá a ser uno solo: el Reino Eterno del Dios Verdadero e Incognoscible.

**Autor:** José Herrou Aragón

*Texto tomado del libro “La Religión Prohibida”.*

## **Fragmentos Gnósticos tomados de la obra de Nimrod de Rosario**



### **Prólogo**

Se han seleccionado 89 fragmentos de la novela “El Misterio de Belicena Villca” y 45 fragmentos de “Fundamentos de la Sabiduría Hiperbórea” para ser leídos y estudiados por los aspirantes.

Estos 134 fragmentos son una síntesis óptima de la gnosis que Nimrod de Rosario tuvo como misión traer a este mundo.

Estos fragmentos también son una introducción a los libros de Nimrod de Rosario. Una vez leídos y releídos por los aspirantes, estos podrán seguir con la versión abreviada de la novela y con los primeros tomos de los Fundamentos.

El estudio de los escritos de Nimrod de Rosario debe llevarse a cabo minuciosamente, sabiendo que en ellos cada palabra y cada frase son inmensamente importantes.

Nimrod de Rosario nos enseñó que leyendo y releiendo sus escritos se producirá el despertamiento y la transmutación de los aspirantes.

### **I. Fragmentos de “El Misterio de Belicena Villca”**

**1.** Si ya se ha hecho Ud. consciente del Gran Engaño, entonces lea con detenimiento lo que sigue pues allí encontrará algunas claves para orientarse en el Camino de Regreso al Origen.

**2.** El Secreto, en síntesis, consiste en... conocer el Origen extraterrestre del Espíritu humano y adquirir la Sabiduría suficiente como para regresar a ese Origen, abandonando definitivamente el demencial Universo de la Materia y la Energía, de las Formas Creadas.

**3.** Hombres procedentes de una guerra espantosa y total... de una Guerra Esencial que comenzó mucho antes, en el Origen extraterrestre del Espíritu humano, y que aún no ha concluido.

**4.** La Guerra Esencial es un enfrentamiento de Dioses, un conflicto que comenzó en el Cielo y luego se extendió a la Tierra, involucrando a los hombres en su curso.

**5.** La Máxima Sabiduría coincidiría con la Más Fuerte Voluntad de regresar al Origen, con la Mayor Orientación hacia el Origen, con el Más Alto Valor resuelto a combatir contra las Potencias de la Materia, y con la Máxima Hostilidad Espiritual hacia lo no espiritual.

**6.** Antes de la caída del Espíritu extraterrestre en la Materia, existía en la Tierra un animal-hombre extremadamente primitivo, hijo del Dios Creador de todas las formas materiales: tal animal hombre poseía esencia anímica, es decir, un Alma capaz de alcanzar la inmortalidad, pero carecía del Espíritu eterno.

**7.** Luego de protagonizar el Misterio de la Caída, el Espíritu vino a quedar incorporado al animal hombre, prisionero de la Materia, y surgió la necesidad de su liberación.

**8.** Para comprender al Signo del Origen se requerían exactamente “trece más tres Vrunas”, es decir, un alfabeto de dieciséis signos denominados Vrunas o Varunas.

**9.** La más alta santidad sacerdotal, la que se demostraba por el dominio del Alma, fuese ésta concebida como cuerpo o como fuerza, significaba también la más abyecta sumisión a las Potencias de la Materia.

**10.** En el Origen, más allá de las estrellas, existía una Luz Increada que sólo podía ser vista por el Espíritu; esa luz infinita era imperceptible para el Alma. Empero, aunque invisible, frente a ella el Alma se sentía como ante la negrura más impenetrable, un abismo infinito, y quedaba sumida en un terror incontrolable: y eso se debía a que la Luz Increada del Espíritu transmitía al Alma la intuición de la muerte eterna en la que ella, como toda cosa creada, terminaría su existencia al final de un super “Gran Año” de manifestación del Dios Creador, un “Mahamanvantara”.

**11.** Se trataba de tres conceptos, el principio de la Ocupación, el principio del Cerco, y el principio de la Muralla.

**12.** La Sabiduría haría al Espíritu libre en el Origen y más poderoso que el Dios Creador; pero en este mundo, donde el Espíritu está encadenado al animal hombre, el Culto al Dios Creador acabaría dominando a la Sabiduría.

**13.** Cuanto existe en este mundo es sólo una burda imitación de las cosas del Mundo Verdadero.

**14.** Como el Alquimista revuelve el plomo, los miembros de la familia elegida repetirían incansablemente las pruebas establecidas por los antepasados, hasta que uno de ellos un día, girando un círculo recorrido mil veces bajo otros cielos, alcanzase a cumplir la misión familiar, purificando entonces su sangre astral. Se produciría así una transmutación que le permitiría remontar la involución del Kaly Yuga o Edad Oscura, regresar al Origen y adquirir nuevamente la Sabiduría.

**15.** El Gran Jefe de los Espíritus Hiperbóreos, Lúcifer, “el que desafía con el Poder de la Sabiduría al Poder de la Ilusión del Dios Creador”, el Enviado del Dios Incognoscible, el verdadero Kristos de Luz Increada.

**16.** Conservaron el alfabeto sagrado de trece más tres Vrunas, a las que representaban con dieciséis signos formados con líneas rectas y a los que habían asociado un sonido de la lengua corriente; de ese modo se disponía de trece consonantes y tres vocales.

**17.** Sería Su Fuego el que se instalaría en el corazón del hombre y lo transmutaría; y ese Fuego, al principio extremadamente cálido, finalmente se tornaría más frío que el hielo: y sería ese Fuego Frío el que produciría la mutación de la naturaleza humana.

**18.** La Negrura Infinita que ofrece la Muerte Kâlibur de la Diosa Pyrena, en la que toda Luz Creada se apaga sin remedio, es capaz de Reflejar a ese “algo” que es el Espíritu Increado; y el Reflejo del Espíritu en la Negrura Infinita de la Muerte Kâlibur es la Verdad Desnuda de Sí Mismo. Frente a la Negrura Infinita la Vida Creada muere de Terror y el Espíritu se encuentra a Sí Mismo. Es por eso que si el Elegido, tras el reencuentro, recobra la Vida, será portador de una Señal de Muerte que dejará su corazón helado para siempre. El Alma no podrá evitar ser subyugada por la Semilla de Piedra de Sí Mismo que crece y se desarrolla a sus expensas y transmuta al Elegido en Iniciado Hiperbóreo, en Hombre de Piedra, en Guerrero Sabio. Como Hombre de Piedra, el Elegido resurrecto tendrá un Corazón de Hielo y exhibirá un Valor Absoluto. Podrá amar sin reservas a la Mujer de Carne pero ésta ya no conseguirá jamás encender en su corazón el Fuego Caliente de la Pasión Animal. Entonces buscará en la Mujer de Carne, a Aquella que además de Alma posea Espíritu Increado, como la Diosa Pyrena, y sea capaz de Revelar, en Su Negrura Infinita, la Verdad Desnuda de Sí Mismo. A Ella, a la Mujer Kâlibur, la amará con el Fuego Frío de la Raza Hiperbórea. Y la Mujer Kâlibur le responderá con el A-mort helado de la Muerte Kâlibur de Pyrena.

**19.** La contemplación de Sí Mismo, que es un Reflejo del Espíritu Eterno, se experi-

menta en un instante único, inabarcable por el Tiempo de la Creación; los Elegidos que encuentran la Muerte Kâlibur de Pyrena nunca podrán responder a esa pregunta; la experiencia de la Eternidad es indescriptible.

**20.** Un Hombre de Piedra; un Regresado de la Muerte; uno que en la Muerte fue amado con el Fuego Frío Kâlibur de Pyrena y ahora conserva el Recuerdo de A-mort; uno que ha sentido, más allá del Amor de la Vida, el A-mort de la Muerte Kâlibur, es decir, la No-Muerte de la Muerte Kâlibur, y ahora se ha inmortalizado como hijo de la Muerte.

**21.** El Hombre de Piedra sólo actuará, escuchará en silencio la Voz del Fuego Frío y actuará; y su acto expresará el máximo Valor espiritual; hiciese lo que hiciese él, su acto estará fundado en el soporte absoluto de Sí Mismo, más allá del bien y del mal, y no le afectará ningún juicio o castigo procedente del Mundo del Engaño. Y ninguna variante del Gran Engaño, ni siquiera el Fuego Caliente de la Pasión Animal, podrán arrastrarlo otra vez al Sueño de la Vida; Sabio y Valiente como un Dios, el Hombre de Piedra sólo luchará si es necesario y aguardará callado la Batalla Final; anhelará el Origen y lo conmoverá la nostalgia por el A-mort de la Diosa; buscará a su Pareja Original en la Mujer Kâlibur y, si la encuentra, la amará con el Fuego Frío de Sí Mismo; y Ella lo abrazará con la Luz Increada de su Espíritu Eterno, que será Negrura Infinita para el Alma creada.

**22.** En la Tierra, el Espíritu había sido encadenado al animal hombre para que su fuerza volitiva acelerase la evolución de la estructura psíquica de éste: y tan férreo era el encadenamiento, tan sumido estaba el Espíritu en la naturaleza anímica del animal hombre, que había olvidado su Origen y creía ser un producto de la Naturaleza y de las Potencias de la Materia, una creación de los Dioses.

**23.** Navután viene para liberar al Espíritu del Hombre de su prisión en el Mundo del Dios Creador; el Espíritu es Increado, es decir, no Creado por el Dios Creador y, por lo tanto, nada de lo que aquí acontece puede mancillarlo esencialmente y mucho menos afectarlo éticamente; el Espíritu es Inocente y puro en la Eternidad del Origen; de allí que Navután afirme que el Espíritu Hiperbóreo, perteneciente a una Raza Guerrera, sólo puede manifestar una actitud de hostilidad esencial hacia el Mundo del Dios Creador, sólo puede rebelarse ante el Orden Material, sólo puede dudar de la Realidad del Mundo que constituye el Gran Engaño, sólo puede rechazar como Falso o Enemigo a todo aquello que no sea producto de Sí Mismo, es decir, del Espíritu, y sólo puede alentar un único propósito con Sabiduría: abandonar el Mundo del Dios Creador, donde es esclavo, y regresar al Mundo del Incognoscible, donde será nuevamente un Dios. Contrariamente, Jesús Cristo viene para salvar al Alma del Hombre del Pecado, de la Falta a la Ley del Dios Creador; el Alma es Creada por el Dios Creador y debe obedecer ciegamente a la Ley de su Padre.



**24.** De allí que Jesús Cristo afirme que el Alma del Hombre, la creatura más perfecta del Dios Creador, sólo debe manifestar una actitud de amor esencial hacia el Mundo del Dios Creador, sólo debe aceptar con resignación su puesto en el Orden Material, sólo debe creer en la Realidad del Mundo, sólo debe aceptar como Verdadero y Amigo a aquello que prueba venir en Nombre del Dios Creador, y sólo debe alentar un único propósito con Sabiduría: permanecer en el Mundo del Dios Creador como oveja y ser pastoreada por Jesús Cristo o los Sacerdotes que lo representen. Ser Dios o ser oveja, ésa es la cuestión.

**25.** Como en su momento los Gnósticos y Maniqueos, y como luego harán los Cátaros y Albigenses, ellos aceptarán sólo parte de los Evangelios, especialmente el de Juan, y rechazarán de plano el Antiguo Testamento. Esto es lo que alegaban: el Dios de los judíos no era otro que Jehová Satanás, un aspecto o rostro del Dios Uno Creador del Universo Material; en el Génesis se narra la historia de la Creación del Universo Material, donde sería esclavizado el Espíritu Increado y Eterno; El Universo creado es, pues, intrínsecamente maligno para el Espíritu Increado, el Espíritu sólo concede valor al Mundo Verdadero de donde él procede.

**26.** Otra es la Iglesia de Kristos, o Iglesia a secas, a la que pertenecieron los Señores de Tharsis y el Circulus Domini Canis, y a la que pertenecen muchos de los que están por el Espíritu y contra las Potencias de la Materia, por Kristos Luz y contra Jehová Satanás. Una es la Iglesia de la Traición al Espíritu del Hombre y otra es la Iglesia de la Liberación del Espíritu del Hombre, una es la Iglesia del Demonio del Alma Inmortal y otra es la Iglesia del Dios del Espíritu Eterno.

**27.** Grabaron los trece más tres signos rúnicos del Alfabeto Sagrado en la Columna Irminsul, y le incrustaron en su centro la Piedra de Venus, en conmemoración del Ojo Único de Wothan que miraba al Mundo del Gran Engaño desde el Arbol del Terror.

**28.** El Espíritu es esencialmente guerrero y, por lo tanto, las castas nobles y guerreras son espiritualmente superiores a las sacerdotales.

**29.** Lo que los Cátaros conocían en realidad era la Sabiduría Hiperbórea, a la que enseñaban valiéndose de símbolos tomados del mazdeísmo, del zervanismo, del gnosticismo, del judeocristianismo, etc. Por consiguiente, predicaban que el Bien era de naturaleza absolutamente espiritual y estaba del todo fuera de este Mundo; el Espíritu era Eterno e Increado y procedía del Origen del Bien; el Mal, por el contrario, tenía por naturaleza todo lo material y creado; el Mundo de la Materia, donde habita el animal hombre, era intrínsecamente maligno; el Mundo había sido Creado por Jehová Satanás, un Demiurgo demoníaco; rechazaban, por lo tanto, la Biblia, que era la “Palabra de Satanás”, y repudiaban especialmente el Génesis, donde se narra el acto de Crear el Mundo por parte del Demonio; la Iglesia de Roma, que aceptaba la Biblia era, pues, “la Sinagoga de Satanás”, la morada del Demonio; el animal

hombre, creado por Satanás, tenía dos naturalezas: el cuerpo material y el Alma; a ellas se había unido el Espíritu Increado, que permanecía desde entonces prisionero de la Materia; el Espíritu, incapaz de liberarse, residía en el Alma, y el Alma animaba el cuerpo material, el cual se hallaba inmerso en el Mal del Mundo Material; el Espíritu se hallaba, así, hundido en el Infierno, condenado al dolor y al sufrimiento que Jehová Satanás imponía al animal hombre.

**30.** Era tiempo del despertamiento espiritual y del renunciamiento material, de discriminar claramente entre el Todo del Espíritu y la Nada de la Materia.

**31.** Se requerirían hombres profundamente espirituales, que poseyesen la Sabiduría Hiperbórea y se trasmutasen por el Recuerdo del Origen, por la revelación de la Verdad Desnuda de Sí Mismo, es decir, se necesitarían Hombres de Piedra.

**32.** Oponer la Sabiduría Hiperbórea al Culto del Dios Uno.

**33.** En todo Iniciado Hiperbóreo el Espíritu debía dominar al Alma.

**34.** El hombre perderá su virilidad y se ablandará, se tornará como mujer; aún cuando pueda procrear, su voluntad de luchar será debilitada por un afeminamiento creciente que se extenderá a toda la Humanidad; perplejos, muchos confundirán la moral sodomita con un producto de la alta civilización, pero en verdad sucederá que el Corazón dominará a la Mente y enervará a la Voluntad; al Final, todos acabarán aceptando el modo de vida sinárquico; y el hombre sustituirá al Aguila por la Paloma, a la Guerra por la Paz, al Riesgo heroico por la Comodidad pasiva.

**35.** El Tiempo es el constante fluir de la Conciencia de El Uno; entre el Principio y el Final del Tiempo está la Creación; y al Final del Tiempo está la Perfección del Alma como Piedra de Fuego. Es la Voluntad de YHVH que el Alma alcance la Perfección Final según el modelo de Metatrón. Pero ahora el Alma no puede ver a la Piedra Fría que lleva hundida en su seno. No la percibe hasta que ella se atraviesa en su camino y se convierte en Piedra de Tropiezo para el Alma, en Obstáculo Insalvable para alcanzar el Bien de la Perfección Final. Sin la Semilla de Piedra en el Alma del hombre de barro no habría habido Mal ni Odio hacia la Creación, la evolución se hubiese realizado por la Fuerza del Amor al creador, la Perfección Final hubiera estado asegurada para toda Alma Creada: ahora ese Plan de YHVH será imposible de cumplir.

**36.** Se había convertido en un Iniciado Hiperbóreo, en un potencial enemigo de los planes de la Fraternidad Blanca. ¿Cómo ocurrió tal herejía? ¿Quién lo inició en la Sabiduría Hiperbórea?

**37.** Luciendo la Tiara papal, réplica de la corona egipcia de los Sacerdotes Atlantes

morenos; vistiendo la túnica blanca de los Sacerdotes levitas de Israel, en la que está bordado el Trébol de Cuatro Hojas de los Sacerdotes Golen, estilizado como cruz celta; en su mano derecha sosteniendo la Cruz, símbolo del Encadenamiento Espiritual, y en la izquierda las Llaves de San Pedro, símbolo de la Llave Kâlachakra con que los Dioses Traidores al Espíritu del Hombre consumaron su Traición Original.

**38.** Mi Señor sólo conoce y respeta la Ley del Honor, que es la Ley del Espíritu Santo, de la Voluntad del Dios Verdadero; sólo tu Dios Jehová, que es un Demonio llamado Satanás, al que obedeces servilmente, puede oponerse a esa Ley.

**39.** Nosotros, los Guerreros Eternos de Kristos Lúcifer, acabaremos algún día con los Jefes de tus Jefes, con la Jerarquía Oculta de Sacerdotes Supremos que mantienen al Espíritu Increado en la esclavitud de la materia creada.

**40.** El Yo, expresión del Espíritu, surge hundido en la entraña del Alma sin disponer de ninguna posibilidad de orientarse hacia el Origen, puesto que él ignora que se encuentra en tal situación, que hay un regreso posible hacia la Patria del Espíritu; el Yo está normalmente extraviado sin saber que lo está; y busca el Origen sin saber qué busca. Los Dioses Traidores lo encadenaron al Alma del animal hombre para que la fuerza volitiva de su búsqueda inútil sea aprovechada por el Alma para evolucionar hacia la Perfección Final. Sumido en el sujeto anímico, el Yo es incapaz de adquirir el control del microcosmos, salvo que pase por la Iniciación Hiperbórea, la que produce el efecto de aislar al Yo, del Alma, por medio de las Vrunas Increadas.

**41.** Un Yo despojado de toda moral, de todo dogma, indiferente a los engaños del mundo pero abierto a la memoria de sangre, podrá marchar gallardamente hacia el Origen y no habrá fuerza en el universo capaz de detenerlo.

**42.** Quien conoce los secretos del Misterio de A-mort es un Iniciado Hiperbóreo trasmutado, es decir, un Hombre de Piedra Inmortal.

**43.** El Misterio de A-mort es experimentado de siete maneras diferentes por el hombre y, justamente, ésa es la razón por la cual la Sabiduría Hiperbórea prevee siete vías iniciáticas de liberación. De acuerdo al modo en que el Misterio de A-mort ha sido gnóticamente percibido será la Vía de Liberación adoptada y es por eso que suele hablarse de una “Vía de la Mutación” o “del Rayo”; de una “Vía Seca” o “Camino de la Mano Derecha”; de una “Vía Húmeda” o “Camino de la Mano Izquierda”; de una “Vía de la Oposición Estratégica” o “Vía de la Gnosis Guerrera para la Orientación Absoluta”; etc.

**44.** Para los Hombres de Piedra, Iniciados Hiperbóreos de la Casa de Tharsis, el “mundo” en el cual ocurre la vida cotidiana es simplemente un “campo de batalla”,

una Palestra ocupada por enemigos mortales a los que se debe combatir sin tregua pues ellos “cortan el camino de Regreso al Origen”, “obstruyen la retirada” y pretenden “reducir al hombre a la más vil esclavitud” cual es “la sumisión del Espíritu Eterno a la materia”, su “encadenamiento al Plan evolutivo del Universo, creado por el Demiurgo y su corte de Demonios”. El mundo es, entonces, para los Hombres de Piedra, el Valplads.

En la mitología nórdica y en los Eddas, el Valplads es el campo de batalla adonde Wothan elige a los que caen luchando por el Honor, por la Verdad, en fin, por las Virtudes del Espíritu.

**45.** El Gral es una Gema de la Corona de Kristos Lúcifer, Aquél que es más Puro que el más Puro de los Dioses Leales, el único que puede hablar Cara a Cara con el Incognoscible. Kristos Lúcifer es quien estando en el Infierno está más allá del Infierno. Pudiendo quedarse en Hiperbórea, a la luz del Incognoscible, Kristos Lúcifer ha querido acudir en rescate de los Espíritus cautivos protagonizando el incomprensible sacrificio de Su propia autocautividad. El se ha instalado como Sol Negro del Espíritu, “iluminando” carismáticamente, desde “atrás” de Venus, por intermedio del Paráklito, directamente en la sangre de los hombres dormidos.

¿Cómo una Gema del Gallardo Señor se ha mancillado cayendo aquí, a la Tierra, una de las cloacas más repugnantes de los Siete Infiernos? Porque El así lo ha dispuesto. Kristos Lúcifer ha entregado el Gral a los hombres como garantía de su compromiso, de su sacrificio, y como prueba material irrefutable del Origen Divino del Espíritu.

El Gral es, en este sentido, un reflejo del Origen Divino, el cual habrá de guiar como un faro el rumbo vacilante de los Espíritus Rebeldes que decidan abandonar la esclavitud de Jehová Satanás.

**46.** El principal crimen del hombre ha sido negar la supremacía de “Dios”, es decir, del Demiurgo terrestre Jehová Satanás, y rebelarse a su esclavitud. Pero el hombre es un ser miserable, inmerso en un Infierno de Ilusión en el que se siente insensatamente “a gusto”, sin posibilidades de romper el hechizo por sí mismo. Si ha negado al Demiurgo y se ha “rebelado” ha sido en virtud de un agente exterior, pero ¿Qué “cosa” en el Mundo puede ser capaz de despertar al hombre, de abrir sus ojos a la divinidad olvidada? “Si tal cosa existe, dirán los Demonios, es el objeto más abominable de la Creación material”. Pero esa “cosa”, ese “objeto abominable”, no es de este Mundo y de él ha “comido” el hombre-Espíritu-cautivo. Ese “fruto verde”, que más tarde llamarán Gral, es un alimento que nutre con la gnosis primordial, es decir, con el conocimiento sobre la Verdad de los orígenes. Por el Gral, fruto prohibido por excelencia, el hombre sabrá que es Eterno, que posee un Espíritu Divino encadenado a la materia, que procede de un Mundo imposible de imaginar desde el Infierno terrestre pero por el que siente nostalgia y al que desea regresar.

¡Por el Gral el hombre ha recordado!

He aquí su primer crimen. Recordar el Origen Divino será, en adelante, un terrible

pecado y quienes lo han cometido deberán pagar por ello; esa es la Voluntad del Demiurgo, la “Ley de Jehová Satanás”. Serán sus Ministros, los Demonios de Chang Shambalá, quienes se encarguen de ejecutar la condena cobrando el castigo en una moneda que se llama: dolor y sufrimiento. El instrumento será, naturalmente, la encarnación, repetida mil veces en transmigraciones “controladas” por la “Ley” del Karma, declarando cínicamente que el dolor y el sufrimiento son “para bien” de los Espíritus, “para favorecer su evolución”.

**47.** El Demiurgo ha construido el Universo imitando una torpe y deformada imagen de los Mundos Verdaderos. Ha insuflado Su Aliento a la Materia y la ha ordenado con el propósito de “copiar” el débil reflejo que alguna vez recibió desde las Esferas Increadas. Pero ni la sustancia era la adecuada ni el Arquitecto estaba capacitado para ello y, sumado a esos males, debe considerarse la intención perversa de pretender reinar como Dios de la obra, a semejanza (?) del Incognoscible. El resultado está a la vista: un Infierno maligno y demencial, en el cual, muchísimo tiempo después de su creación, por un Misterio de A-mort incontables Espíritus Eternos fueron esclavizados, encadenados a la materia y sujetos a la evolución de la vida.

La característica principal del Demiurgo es evidentemente la imitación, por medio de la cual ha intentado reproducir los Mundos Verdaderos y cuyo resultado ha sido este vil y mediocre Universo Material. Pero es en las distintas partes de Su Obra adonde se advierte la alucinante persistencia en imitar, repetir y copiar. En el Universo “el todo” es siempre copia de “algo”: los “átomos”, todos semejantes; las “células”, que se dividen en pares análogos; los “animales sociales”, cuyo instinto gregario se basa en la “imitación”; la “simetría”, presente en infinidad de fenómenos físicos y biológicos; etc. Sin extenderse en más ejemplos puede afirmarse que la abrumadora multiplicidad formal de lo real es sólo una ilusión producto del cruzamiento, intersección, combinación, etc., de unas pocas formas iniciales. En verdad el Universo ha sido hecho a partir de contados elementos diferentes, no más de veintidós, que soportan, por sus infinitas combinaciones, la totalidad de las formas existentes.

**48.** La Vía de la Oposición Estratégica consiste en el empleo de la técnica arquemónica, es decir, en la disposición de un Arquémona o Cerco Estratégico y de un lapis oppositionis fuera del cerco, en la fenestra infernalis que da al Valplads. Aplicando la ley del cerco al Arquémona se logra aislar la plaza del Valplads, es decir, se consigue liberar un área en el Mundo del Demiurgo. Pero ello no es suficiente: es necesario que los Iniciados se desincronicen del Tiempo del Mundo y generen un tiempo propio, inverso, que les permita dirigirse hacia el Origen. Para ello practican la Oposición Estratégica contra los lapis oppositionis, que se encuentran situados sobre una Runa en el Valplads, frente a la fenestra infernalis.

**49.** Será difícil que alguien pueda imaginar el maravilloso espectáculo del Gral descendiendo en los siete infiernos. Tal vez si se piensa en un Rayo Verde, de brillo cegador e influencia gnóstica sobre el vidente, ante quien los Demonios giran sus fie-

ros rostros helados de espanto; un Rayo que, cual hoja segadora de invencible Espada, va rasgando los cuatrocientos mil mundos del Engaño buscando el Corazón del Enemigo; una Verde Serpiente Voladora que porta entre sus dientes el Fruto de la Verdad, hasta entonces negada y ocultada; si se piensa en el Rayo, en la Espada, en el Fruto, en la Serpiente, tal vez así sea posible intuir lo que ocurrió en aquel momento crucial cuando la Verdad fue puesta al alcance de los Espíritus cautivos. Sí, porque desde que el Gral se asentó sobre la Vruna de Oricusco el Arbol de la Ciencia quedó plantado al alcance de aquellos que, completamente confusos, vivían en el Infierno creyendo habitar un Paraíso. ¡De ahora en adelante podrían comer su fruto y sus ojos serían abiertos!

¡Aleluya por Kristos Lúifer, la Serpiente del Paraíso! ¡Aleluya por aquellos que comieron del Fruto prohibido: los hombres despiertos y trasmutados!

**50.** Comprendí el significado del Signo Tirodinguiburr. Y su comprensión me infundió el Más Alto Grado de la Sabiduría Hiperbórea. ¡Era el Espíritu Eterno quien se liberaba y aislaba, como nunca antes, de la Ilusión de las Formas Creadas! ¡Sí, mi propio Espíritu, fijo y plantado, como un menhir que permanece y se asoma en la corriente temporal del Alma, de pronto se sostenía en el Origen, en su instancia eterna e infinita! ¡Ya lo sabía todo! ¡Había regresado al Origen, me había liberado del encadenamiento en la Materia, y comprendía el por qué de la Caída! ¡De haberlo querido habría podido partir allí mismo hacia Hiperbórea! ¡Pero no podía hacerlo; no mientras la misión familiar no estuviese cumplida; no mientras Vosotros permanecierais aquí, en medio de los Demonios; no mientras nos quedase por librar la Batalla Final contra las Potencias de la Materia! El Honor me impedía partir.

**51.** ¡Porque sólo el Espíritu es Eterno! Quien no encuentre su Espíritu morirá de Muerte Final aunque crea ser Inmortal. Y quienes primero van a morir son las Almas que Más cerca están del Final, adonde se han aproximado buscando una quimérica y vana perfección arquetípica. Aquéllos cuyas Almas evolucionan imitando la Meta Final propuesta por el Dios Creador Uno, los que se engañan identificando el Bien con la “Paz Universal” y privan a su Espíritu de la oportunidad de luchar, los que adoran al Dios Creador Uno y aman el Universo Material, los que temen a Jehová Satanás y sirven a las Potencias de la Materia, los que persisten en afirmar que el Espíritu es Creado y quieren ponerlo de rodillas frente al supuesto Creador.

**52.** El Gran Jefe Blanco, el Señor de la Voluntad y del Valor Absolutos, vendrá una vez, dos veces, tres veces, a Vuestro Mundo. La primera vez, quebrará la Historia, pero se irá, y causará la insensata risa de los Demonios; la segunda planteará la Batalla Final, pero se irá, en medio del Rugido de Terror de los Demonios; la tercera guiará a la Raza del Espíritu hacia el Origen, pero se irá para siempre, dejando tras de sí el Holocausto de Fuego en que se consumirán los seguidores del Dios Uno, hombres, Almas, y Demonios. ¡Pero quienes sigan al Enviado del Señor de la Guerra serán Eternos!

**53.** Para los Guerreros Sabios toda guerra perdida en la Tierra es una guerra ganada en otros Cielos.

**54.** Para el hombre, trasmutado en Hombre de Piedra, siempre es posible luchar contra los Demonios y vencer.

**55.** Cuando sobrevenga la Batalla Final, y el Señor de la Guerra afirme la Realidad del Mundo del Espíritu, todos los que hemos muerto por la causa del Espíritu estaremos Vivos para marchar fuera del Universo de El Uno, pasando por sobre las Potencias de la Materia, mientras a nuestras espaldas se desencadena el Holocausto Final de los Demonios del Alma.

**56.** Le ruego trate de hallar a la Orden de Constructores Sabios del Señor de la Orientación Absoluta: Ellos lo pondrán en la dirección justa. Además le concederán la Iniciación Hiperbórea, le despertarán, y le incluirán en la Estrategia de la Batalla Final.

**57.** Sus corazones eran más duros que la Piedra diamante y poseían la certeza del Espíritu Eterno; y experimentaban una hostilidad esencial hacia las “Potencias de la Materia”, que les permitía exhibir una fortaleza indescriptible frente a cualquier enemigo.

**58.** Si había que destruir ¡destruiría!; si había que matar ¡mataría!; cualquier cosa haría antes de transar con el Enemigo del Espíritu.

**59.** Por primera vez me sentí Yo, solo Yo; Yo, rodeado por las Potencias de la Materia; Yo, sitiado por el Dios Creador del Universo. Y entonces, indudablemente como consecuencia de haber sostenido una batalla contra el Alma, y haber resultado vencedor, se produjo la Visión y recibí la ayuda buscada.

**60.** El Espíritu debía liberarse del encadenamiento a la materia evolutiva, aislarse de la ley de evolución, y emprender el Regreso al Origen. Allí estaba la Verdad buscada.

**61.** En Córdoba había aparecido un gran Iniciado que se hacía llamar “Nimrod de Rosario”.

**62.** Ha conseguido formar un importante grupo de apoyo que le permite desarrollar su Estrategia: con personas salidas del esoterismo tradicional, especialmente muchos que comprendieron que la Iglesia Gnóstica de Samael Aun Weor es una secta sinárquica más.

**63.** ¡Iniciados de la Serpiente Liberadora! ¡Seguidores de la Serpiente de Luz

Increada! ¡Adoradores de la Serpiente Vengadora! ¡He aquí al Portador del Signo del Origen! ¡Al que puede comprender con Su Signo a la Serpiente; al que puede obtener la Más Alta Sabiduría que le es dado conocer al Hombre de Barro! En el interior de este niño Divino, en el seno del Espíritu eterno, está presente la Señal del Enemigo del Creador y de la Creación, el Símbolo del Origen de nuestro Dios y de todos los Espíritus prisioneros de la Materia.

**64.** Nosotros sabemos que el Demiurgo recibió otros nombres a lo largo de la Historia. Pero si elegimos, entre ellos, el de Jehová es porque se trata del último nombre con el cual El se ha autodenominado.

**65.** Una parte de la Humanidad, que nosotros integramos, posee un elemento que no pertenece al orden material y que no puede ser determinado por la ley de Evolución del Demiurgo. Ese elemento, que se llama Espíritu o Vril, se halla presente en algunos hombres como posibilidad de eternidad. Sabemos de él por el Recuerdo de Sangre, pero en tanto no seamos capaces de liberarnos de los lazos que nos atan a la ilusoria realidad del Demiurgo y remontemos el Sendero del Regreso al Origen, no existiremos realmente como individuos Eternos.

**66.** La Jerarquía Oculta de Chang Shambalá, con sus Demonios: los Guías Traidores y su jefe: el Rey del Mundo, quienes llevan adelante ahora la “evolución” del planeta y son quienes “guían” a las Razas por medio de una siniestra organización llamada Sinarquía.

**67.** Nosotros, los Antiguos Seres Hiperbóreos que aún permanecemos encadenados en el Infierno, debemos tener bien presente que “el Enemigo es Jehová Satanás, el Demiurgo de este Mundo”.

**68.** Desde la miserable condición de esclavo de Jehová Satanás no es posible conocer a Dios, pues El es absolutamente trascendente. Es necesario recorrer un largo camino de purificación sanguínea para saber algo sobre Dios, sobre el “verdadero Dios”. La mayoría de las grandes religiones, al hablar de Dios, se refieren al Demiurgo El Uno. Esto ocurre porque las Razas que pueblan actualmente el mundo han sido “trabajadas” por los Demonios de Shambalá, implantándoles ideas sinárquicas en la memoria genética de sus miembros, para poder dirigirlos hacia el gran Arquetipo colectivo que se llama Manú. Así, percibiendo la realidad tras un velo de engaño, se llega a esas concepciones de Dios panteísta, monista o trinitario, que sólo son apariencias de El Uno, el Demiurgo ordenador de la materia.

**69.** No se trata aquí de un conocimiento estéril que puede reducirse a un “código de principios” o un “manual operativo” mediante el cual regir nuestros actos; se trata por el contrario de adquirir un conocimiento que actúa dinámicamente sobre el Espíritu, transformándonos internamente, dotándonos de una Sabiduría milenaria



que nos hace trascender el plano meramente humano de la existencia.

**70.** No todos los hombres son iguales, no todos existen, no todos pueden “ser”. Por el contrario, para quienes disponen de la posibilidad de Ser, la lucha y el esfuerzo deben ponerse en trascender este mundo de imágenes ilusorias y perpetuarse en la eternidad, en otro plano de existencia al que sólo podremos llegar si despertamos del sueño demoníaco en el que estamos sumidos. La mayoría de los hombres que ves en el mundo, no existen realmente, o si lo prefieres viven una “existencia relativa”, ilusoria, que es un soplo para la eternidad. Su conciencia se diluye con la muerte, aunque muchos crean lo contrario, y nada sobrevive a ellos. La eternidad es para unos pocos, para una Aristocracia del Espíritu, fundada en Héroe semidivinos, en Superhombres que, a costa de librar un duro combate con el Príncipe de este Mundo YHVH-Satanás trasmudan su naturaleza inferior y ganan su lugar en el Valhala.

**71.** Para el Espíritu no hay vida ni muerte Creada sino Ilusión y, por lo tanto, no hay pecado ni culpa, no hay deudas que saldar ni Karma.

**72.** Sólo es un verdadero Kshatriya quien posee un corazón duro como la Piedra y frío como el Hielo; y sólo un Kshatriya tal puede realizar cualquier acción, incluso matar, sin que el Karma lo toque.

**73.** La gnosis constituye, una vez que ha sido alcanzada, un conocimiento total, inmediato, que el individuo posee enteramente o del que carece en absoluto; es el “conocimiento” en sí, absoluto, que abarca al Hombre, al Cosmos y a la Divinidad. Y es sólo a través de este conocimiento –y no por medio de la fe o de las obras– que el individuo puede ser salvado.

**74.** Primero debes ser lo que ya eres, debes retornar al Principio desde donde nunca has partido, recuperar el Paraíso que jamás perdiste. Cuando resuelvas este Misterio, marchando por el camino del Laberinto y llegando a la salida, recién podrás decir Yo Soy. Pero no temas, no estarás abandonado, serás guiado carismáticamente hasta el fin. Sigue los Círculos Cerrados de la Orden de Thule pero no te detengas en ninguno; avanza siempre, hasta llegar al Penúltimo Círculo; allí nos volveremos a ver.

**75.** ¿Qué decir de una filosofía que cuestiona la totalidad de la existencia humana con todos sus Dogmas, Filosofías, Religiones y Ciencias, que intenta cambiar el rumbo histórico, que afirma la posibilidad de la trasmutación del hombre semidivino o virya en Siddha inmortal, que, en fin, ha declarado la guerra a las potencias materiales de Jehová Satanás, dueñas del Mundo, de la Historia y de la mayoría de los hombres? Convergamos en que en la Heresiología tales ideas ocuparían un lugar distinguido.

**76.** Tenemos copia de la carta que el Supremo Sacerdote de Chang Shambalá, Rigden Jyepo, le envió a Lenin a través de Nicolás Roerich, felicitándolo por el éxito de la

Revolución bolchevique; detrás de Lenin y los conspiradores de Octubre, actuaba la Logia Transhimalaya, fundada por la Fraternidad Blanca. Sí, detrás de la Sinarquía se encuentra Chang Shambalá, los Maestros y Sacerdotes de la Jerarquía Oculta o Fraternidad Blanca de Chang Shambalá.

**77.** Constituyen una Sociedad Secreta conocida como “Círculo Kâula”. Su Sabiduría es el Kula, el tantrismo “de la mano izquierda”, un sistema de yoga que permite transmutar y aprovechar la energía sexual, pero que requiere la participación física de la mujer. Los kâulikas son temidos en el Tíbet pues se los considera “Magos Negros”, pero a mi modo de ver lo único negro que tienen es la túnica. Es evidente que tal calificación procede de sus más enconados enemigos, los miembros de la Fraternidad Blanca, una misteriosa organización que está atrás del Budismo y de otras religiones, y que es muy poderosa en estas regiones: es por oposición y contraste a la “blanca” Fraternidad que los kâulikas son llamados “negros”, ya que ellos son ascetas de elevada moral. Todos los hombres y mujeres que Ud. ha visto aquí son sadhakas vama-charis.

Los Iniciados e Iniciadas en el Camino del Kula realizan periódicamente un Ritual denominado “de los Cinco Desafíos”, en el que practican “cinco actos prohibidos a los Maestros de la Kâlachakra”, lo que explica por qué son odiados por los Gurúes de Shambalá. Vulgarmente, el Ritual secreto es conocido también como “Pankamakâra” o “de las cinco M”, porque con esa letra comienzan los cinco nombres de las “cosas prohibidas”: madya, vino; mâmsa, carne; matsya, pescado; mudrâ, cereales; maithuna, acto sexual. Según sus enemigos budistas, por practicar este Ritual los kâulikas se sitúan en el vâmo mârga, o “Camino de la Izquierda”, el sendero de los Kshatriyas, que conduce a la Guerra y no a la Paz, a Agartha y no a Shambalá, a la unificación absoluta de Sí-Mismo y no a la aniquilación nirvánica del Yo identificado con El Uno Parabrahman. Lo cierto es que por medio de técnicas secretas de su Tantra sexual, los kâulikas desarrollan increíble poder sobre la naturaleza animal del cuerpo humano e, incluso, consiguen obtener la liberación espiritual.

**78.** Los kâulikas siguen el Sendero Kula, que comienza en la mujer de carne y termina en la Pareja Original, en lo profundo de Sí Mismo; al final de ese peligroso camino, el kâulika, enfrentado definitivamente con la Verdad, corridos los velos de todos los Misterios, es Shiva, el Destructor de la Ilusión, el Guerrero por excelencia. Para nosotros, Shiva es Lúcifer, es Caín, es Hermes, es Mercurio, es Wothan.

**79.** La Historia convocaba a los más aptos a luchar contra el Mal. ¡Y los más aptos éramos nosotros! En un momento único de la Historia habíamos alzado los Estandartes Eternos.

**80.** En cada punto del Espacio real hay un pequeño globo o átomo arquetípico, que simboliza con exactitud la unidad de Brahma, El Creador. Y en el centro de cada uno de tales átomos, hay un ojo con el cual El Uno se contempla a Sí Mismo desde todas

las cosas creadas. Cada ojo del Padre Uno se llama Yod, pero cada pupila le pertenece a la Madre Kuan Yin. Cuando la sangre del hombre es estigmatizada por los Señores del Karma, y el dolor penetra en los ojos de El Uno como una sinfonía placentera, las pupilas de la Madre Kuan Yin suavizan los acordes sufrientes con la Misericordia de su Corazón. Por eso Ella es Avalokiteshvara, un Bodhisattva de Compasión. Si, Kameraden occidentales: esta imagen que os impresiona es apenas un opaco reflejo de Kuan Yin tras el Velo de Mâyâ. ¡Aquí mismo, en este momento, la Diosa danza el Baile de la Vida y sus incontables ojos miran en vuestros Corazones buscando el calor del Amor! ¡Kuan Yin quiere sentir a Vuestros Corazones palpar de Amor por las cosas creadas! ¡Quiere sentir os estremecer de compasión por el dolor que azota la vida del hombre, el dolor causado por quienes se apartan de la armonía del Universo, de la Ley del Uno! ¿Y qué recogen los ojos de Avalokiteshvara en Vuestros Corazones? Solo Frío y Odio, en lugar del Calor y del Amor a la Vida. Y entonces se retiran envueltos en llantos los ojos de la Madre, prometiéndose ayudaros para que tornéis a la condición animal, al Corazón cálido de los que aman la Vida tibia. Ella es la Madre de los animales hombres, de los pasúes: ¡Su Misericordia os alcanzará y os calentará el Corazón con su Amor, desalojando al Frío y al Odio, al duro hielo! ¡Y lo hará aunque tenga que girar la Kâlachakra y convertir os en simios primitivos!

**81.** Pero aquí, con vosotros, está Ganesha, el Hijo de Shiva ¿Qué ha visto la Diosa Madre del Oeste en el Corazón del Hijo de Shiva? También Frío y Odio, pero formando el nido para la máscara de la Muerte Fría, el refugio de Kâly, La Negra. Sí, en el Hijo de Shiva está la abominación mayor, porque ha hospedado a la Muerte en su Corazón, a la Máscara de la Muerte que oculta la Verdad Desnuda de la Negrura Infinita de Sí Mismo. En el Corazón de Ganesha, sobre el cuerpo muerto del pasú, hijo de la Madre Kuan Yin, danza Kâly La Negra el Baile de la Muerte Fría; y en el cadáver del pasú, que es carroña, está viviendo aún el falo de Shiva, el lingam diamantino de vajra; frente al símbolo de la virilidad absoluta, Kâly se descubre y deja manifestar a Pârvatî Frya, la Verdad tras la Muerte Negra; Pârvatî Frya realiza entonces el yonimudrâ sobre el lingam de Shiva, y Bhairava resucita en el Corazón del Hijo de Shiva; ¡ha nacido anormalmente un Niño de Vajra en el Corazón de Ganesha! ¡un niño engendrado por el Espíritu de Shiva con la Verdad tras la Máscara de la Muerte! ¡un niño gestado en la matriz de la Negrura Infinita de Sí Mismo! ¡un niño nacido en la vulva rota del Corazón muerto del pasú! ¡un Niño de Vajra, un Niño de Diamante, un Niño de Piedra, un Niño de Rayo, un Niño de Fuego Frío, un Niño Dios! ¡un Niño que es la Vruna Increada y que está más allá de Kula y Akula, más allá del Tiempo y del Espacio, más allá de la Vida y de la Muerte, más allá del Bien y del Mal, definitivamente más allá del pasú asesinado por Kâly en el Corazón del Hijo de Shiva!

Un mal muy grande han visto los millones de ojos de Avalokiteshvara en el Corazón del Hijo de Shiva. Un mal para el que no bastan Sus Lágrimas de Misericordia, ni su Compasión, ni su Amor. Un mal para el que no hay redención posible, ni en ésta ni

en otra vida de la Rueda de la Vida Sripai Khorlo.

Es el mal de aquél que huye de los cuidados del Padre y de la Madre, que reniega del Padre y de la Madre, que descubre que no tiene Padre ni Madre, que encuentra la Verdad Desnuda de Sí Mismo y se empeña en Ser lo que Es y no lo que debe ser de acuerdo a la Ley. ¡Oh qué ingratitud la de quien así enfría el Corazón para la Madre y abriga odio contra el Padre! La Verdad Desnuda se ha instalado en el Corazón del hombre, sobre un lecho de hielo, y éste se ha convertido en un vîrya, en un Dios que compite con el Dios Uno. Pero Ella ha enfriado el Corazón porque es la Enemiga del Amor y la Madre Kuan Yin no puede permitirlo. La Enemiga del Amor ha causado mucho daño: con la Máscara de Kâly ha asesinado al pasú, su hijo primogénito; y con el Poder de la Verdad Desnuda, ha procreado un ser abominable que nació sobre el cadáver del pasú, un Niño de Piedra Diamante, un niño que no es ni será jamás humano. Grande es el daño causado por la Enemiga, Terrible el mal que anida en el Corazón del Hijo de Shiva.

**82.** ¿Qué ha visto la Diosa Madre del Oeste en el Corazón del Hijo de Shiva? Un lobo, un asesino de corderos, un Niño de Piedra Hijo de Sí Mismo y Esposo de la Verdad Desnuda, una Existencia abominable Táo-t'ie fuera de la Creación. Mas, por sobre todos los males, Kuan Yin ha visto a quien puede manifestar la Verdad Desnuda al Mundo, descubrir la Belleza Prohibida y Embriagante de la Enemiga de los hombres y propagar el mal de la Sabiduría como una epidemia. A los ojos de la Madre Kuan Yin, el Hijo de Shiva es el Demonio de la Destrucción del Hombre. La Verdad Desnuda que Ganesha puede exhibir a los hombres dormidos causará en ellos una nueva y atroz caída en la nada de lo Increado. Sobre las ruinas de la Humanidad del Amor, Ganesha transformado en Shiva, danzará la disolución de lo Creado, la descomposición de Mâyâ, la Muerte Final de la Ilusión. Y en el Pralaya del Amor y la Misericordia de Kuan Yin, sobre la Muerte de la Humanidad, en el Götterdämmerung de la Fraternidad, los resucitados Héroes, los vîryas semidivinos, los Hombres-Dioses, exaltarán a la Verdad Desnuda de Sí Mismo, a la Enemiga del Amor, a la Esposa del Origen. ¡Oh, cómo lloran los millones de ojos de Avalokiteshvara al comprender el mal que habita en el Corazón del Hijo de Shiva!

**83.** Para nosotros, como para Krishna, el hijo de Indra, matar no significa nada, si el Espíritu del asesino está más allá de Mâyâ, la Ilusión de la Vida; si cuando nuestra cimitarra siega la vida miserable, el Espíritu danza junto a Shiva el Baile de la Destrucción.

**84.** Tenían una meta espiritual que alcanzar; y se encontraban en un mundo diabólico. En tales circunstancias gnósticas, la solución es siempre la misma: el fin espiritual justifica cualquier medio empleado para abrirse paso en territorio enemigo.

**85.** Los seres que existen, y los demás seres creados, aunque estén relacionados entre sí en el espacio y el tiempo, si no son estratégicamente significativos no existen para

el Espíritu, son Maya, Ilusión . Ud. como Iniciado debería saberlo. ¿Acaso se ha olvidado de que ésta es la Guerra entre el Espíritu y las Potencias de la Materia?

**86.** En la Ética noológica de la Sabiduría Hiperbórea le hemos demostrado la superioridad espiritual del Yo por arriba del Corazón, le hemos enseñado a dominar con el Yo al Corazón, lo despojamos de sentimientos y le forjamos un nuevo Corazón de acero.

**87.** Como asegura la Sabiduría Hiperbórea, el Alma Creada está pronta a traicionarnos pues su substancia es parte del Creador, participe de su Arquetipo a imagen y semejanza! Allí lo comprobé sin dudas: ¡el Alma siempre traicionaría al Espíritu, al Yo, para favorecer la Voluntad de los Demonios, que pertenecen a la Jerarquía Blanca en la que se desdobra y encadena el Creador-Uno!

**88.** El Dios Creador se nutre de una fuerza que se llama dolor humano; y el hombre produce dolor y sufrimiento para alimentar al Creador del Gran Engaño.

**89.** Comprobé el poder, el terrible poder que es capaz de demostrar un Iniciado Hiperbóreo, un Hombre Dios.

## **II. Fragmentos de “Fundamentos de la Sabiduría Hiperbórea”**

**90.** Los Iniciados Hiperbóreos, al dominar la Sabiduría Hiperbórea, alcanzan el más alto nivel del conocimiento esotérico, la Ciencia de las Runas, y adquieren poderes terribles.

**91.** Como efecto de la traición de los Siddhas Traidores aparecen tres clases de hombres sobre la tierra: el homínido primitivo que a partir de entonces se llama ANIMAL-HOMBRE o PASÚ; el pasú que “posee linaje hiperbóreo”, es decir, el pasú que tiene la POSIBILIDAD de que en él se manifieste el Espíritu cautivo, denominado VIRYA; y el SIDDHA HIPERBÓREO, que puede ser, tanto un Espíritu “liberado” de la cautividad, como uno de los Antiguos Guías, y que permanece en la Tierra, en un lugar llamado Agartha, para combatir al Enemigo y consumir el rescate final de los Espíritus cautivos.

El hombre de nuestros días es, en mayor o menor medida, un VIRYA PERDIDO. Vale decir: en él existe una doble naturaleza, divina y humana, tal como afirmaban acertadamente los gnósticos de los primeros siglos de la Era actual.

**92.** EL ESPÍRITU ES ETERNO, ES TANTO O MÁS POTENTE QUE EL MISMO DEMIURGO, PERMANECE ENCADENADO “PORQUE NO SABE QUE LO ESTÁ”.

**93.** El Espíritu, al ingresar POR EL ORIGEN al Universo de El Uno, lo hace en calidad de “enemigo”; por eso se adapta en forma de Espíritu-esfera y demuestra así su HOSTILIDAD ESENCIAL.

**94.** El Espíritu-esfera se ha presentado en el Universo material CERRADO SOBRE SÍ MISMO, VUELTO EN TORNO DEL YO ABSOLUTO, Y MOSTRANDO AL DEMIURGO “POR TODAS PARTES UNA ESPALDA HOSTIL”. Pero el Tergum, la Espalda, se opone al Demiurgo no como contrario sino como ADVERSARIO porque, hay que afirmarlo, EL ESPÍRITU-ESFERA ES UN DIOS MÁS POTENTE QUE EL DEMIURGO.

**95.** El mundo material es pura apariencia, pura ilusión, puro fenómeno, puro proceso evolutivo, pura contingencia y accidente; para el Espíritu el mundo NO EXISTE, NO ES. Pero el Demiurgo SÍ ES y contra él se libraré el combate por el retorno al origen, por la recuperación del “estado primordial” que aquí representamos alegóricamente con la forma esférica.

**96.** Jehová es el nombre cabalístico del Demiurgo El Uno que Sanat Kumara representa en la Tierra y es el ÚLTIMO NOMBRE HISTÓRICO que conocemos de Él. Por eso nosotros, LOS ANTIGUOS SERES HIPERBÓREOS que aún permanecemos encadenados en este mundo demoníaco, debemos tener bien presente que el enemigo es Jehová-Satanás, el Demiurgo de este mundo.

**97.** TODO EL UNIVERSO HA SIDO CONSTRUÍDO A PARTIR DE UNA PRIMERA MÓNADA IMITADA INCANSABLEMENTE POR EL DEMIURGO. Por eso la CARACTERÍSTICA ESENCIAL DEL DEMIURGO ES LA IMITACIÓN.

**98.** La más elevada Metafísica es la Gnosis Hiperbórea.

**99.** ¿Qué salida le queda al virya, que esperanza puede alentar, de escapar a los Planes demenciales del Demiurgo y los Siddhas Traidores? Respuesta: La liberación del Espíritu Hiperbóreo. Esto es: la única posibilidad de escape consiste en que el virya remonte su recuerdo hiperbóreo hasta el origen y se transmute en Divino Hiperbóreo, DESENCADENANDO al Espíritu cautivo.

**100.** A pesar de que la mayoría de los viryas perdidos lo ignora, el Cordón Dorado otorga la maravillosa posibilidad de adquirir, por la sangre pura, el más alto nivel que haya alcanzado otro virya en cualquier parte del mundo. Claro que tal posibilidad sólo podrá ser aprovechada por aquel que se sitúa en el espacio estratégico de una Mística.

**101.** La visión hiperbórea nos lleva a la liberación del orden causal, a la elevación del hombre desde lo colectivo en que se halla inmerso y a su individuación definiti-

va, reintegrándose al Yo despierto en el selbst. Es el fin del Kaly Yuga o Edad Oscura.

La visión sinárquica significa continuar en el orden causal, sujetos a la ley de evolución y a las pautas del progreso material en que se fundamenta la civilización occidental. Significa la inmersión cada vez mayor del individuo en lo colectivo, marchando la historia hacia una sociedad futura mecánicamente compleja en la que el hombre desaparecerá como tal en una atrofia metafísica de su yo, objetivo indispensable para cumplir el fin de la visión sinárquica que es el Gobierno Mundial.

**102.** La Sabiduría Hiperbórea, por siete vías secretas, produce una “reorientación estratégica” en el virya perdido posibilitándole emprender (o re-emprender) el regreso al origen y el abandono del mundo infernal de la materia. El virya perdido, ya lo hemos dicho, se halla en un abyecto estado de encadenamiento material que lo obliga a sujetarse a las leyes del Karma, a reencarnar periódicamente y vivir, o re-vivir, una eterna y miserable comedia signada por la ilusión siniestra del dolor, del miedo y de la muerte. En el “Gran Engaño” de la vida el virya perdido puede ocupar cualquier puesto e inclusive “colaborar” con el “Plan” “evolutivo” y “progresista” de Jehová-Satanás, o con su “sistema de control social” llamado, también para simplificar, “Sinarquía”.

**103.** El modo de existencia NORMAL del Espíritu cautivo es tan esencialmente opuesto al Universo material del Demiurgo que su única característica EXTERIOR es la HOSTILIDAD.

**104.** PARA QUIEN HA ESCUCHADO LA VOZ DE LA SANGRE PURA Y DECIDE COMBATIR, EL ACTO DE GUERRA INDIVIDUAL NO PUEDE CARACTERIZARSE DE OTRA MANERA QUE POR EL ODIIO GNÓSTICO HACIA EL MUNDO DEL DEMIURGO: EL VIRYA DESPIERTO TRATARÁ DE EXPERIMENTAR, EN TODO MOMENTO, “LA HOSTILIDAD ESENCIAL”, PROCURANDO REORIENTAR ESTRATÉGICAMENTE AL ESPÍRITU REVERTIDO. Y esa hostilidad esencial, que antaño desplegara del Espíritu Hiperbóreo contra el Universo material de El Uno, será el carácter que revestirá, en mínima medida, el acto de guerra que el virya despierto ejecutará contra el Mal, es decir, contra el macrocosmos del Demiurgo Jehová-Satanás. Hay que entender que la hostilidad hacia la materia constituye el principal ingrediente de la actitud gnóstica, el carácter que revela claramente la presencia del Espíritu. Lo contrario también es cierto: sin hostilidad no hay gnosis.

**105.** El acto de guerra individual, realizado con hostilidad esencial en su Kairos, SUPONE UN DESAFÍO INCREÍBLE, UNA REBELIÓN LUCIFÉRICA cuyos ecos resuenan en todos los “planos” del macrocosmos, en todos los “cielos”, en los más lóbregos meandros del alma universal. Y un desafío tal, que ha sido declarado gnósticamente, con profundo conocimiento, y que, por lo tanto, es esencial e irrevocable,

NO PUEDE SER IGNORADO POR EL DEMIURGO, NO PUEDE SER PASADO POR ALTO POR EL GRAN ENGAÑADOR. Por eso la reacción enemiga no se deja esperar y muy pronto el virya despierto debe enfrentarse al Terrible Secreto de Maya, a la SEGUNDA INTENCIÓN DEL DEMIURGO puesta en conseguir su destrucción.

**106.** El Espíritu-esfera, en efecto, puede ser ya desencadenado, revertido, vuelto a la normalidad. Pero tal reversión puede realizarse de dos maneras y por eso el virya despierto debe decidir. Un modo consiste en invertir el proceso original de la traición: ESTO LO CONSIGUE EL YO DESPIERTO INTRODUCIÉNDOSE VOLUNTARIAMENTE POR EL OJO DE FUEGO Y TORNÁNDOSE “YO ABSOLUTO” EN EL INTERIOR DE LA ESFERA NORMAL. En tal caso el Espíritu-esfera, ahora “Normal”, puede abandonar el Universo infernal del Demiurgo y regresar al mundo del Incognoscible.

Pero existe también otra posibilidad: QUE LA REVERSIÓN DEL ESPÍRITU SE REALICE SOBRE EL MICROCOSMOS DEL VIRYA DESPIERTO, TRASMUTANDO SU SUBSTANCIA EN VAJRA Y CONVIRTIENDO AL VIRYA EN SIDHA INMORTAL.

**107.** El pretendido Dios, supuestamente creador del Espíritu, del ser conocido por la PREDISPOSICIÓN GNÓSTICA del Elegido, demuestra hacia su creatura una indiferencia total; el Elegido puede dirigirse de muchos modos al Dios Creador sin que éste responda jamás, en cuanto se refiera a lo conocido por la PREDISPOSICIÓN GNÓSTICA, a sus interrogantes; ni la devoción más sumisa, ni los reclamos más exigentes, logran otra cosa que el silencio de El Uno. Por supuesto que tal efecto sucede porque el Elegido se ha dirigido al Dios equivocado, no al “Creador del Espíritu” sino al Creador del alma en la cual esta encadenado su Espíritu eterno; y El Uno solo puede ser Indiferente ante un Espíritu que es extranjero en su Creación.

**108.** La Estrategia enemiga se propone, entonces, confundirlo definitivamente por medio de la mencionada “ciencia esotérica”, que en nada se refiere al Espíritu Hiperbóreo, y destruir su Yo, expresión del Espíritu increado, por medio de la práctica de un yoga sinárquico.

**109.** Hay toda una Raza extraterrestre y una Pareja original aguardando el despertar y la liberación del Elegido. Y hay un Mundo Exterior, una Hiperbórea Original, fuera del Universo material, inimaginable para el no Iniciado, que es la Patria del Espíritu Hiperbóreo y al que toda la Raza ansía regresar. La guerra contra las potencias de la materia, no se olvide, se libra por la liberación de los Espíritus cautivos: LA GUERRA SE GANA CADA VEZ QUE UN ESPÍRITU SE LIBERA DEL ENCADENAMIENTO. ES, PUES, UN DEBER ETICONOOLÓGICO DEL ELEGIDO DESPERTAR Y LIBERAR SU ESPIRITU.



**110.** LA GNOSIS NO PROVIENE DE UNA MERA HERENCIA O DE UNA ILUMINACIÓN ESPONTÁNEA, SINO QUE ES PRODUCTO DE LA VOLUNTAD DE DESPERTAR Y SER LO QUE EL ESPÍRITU ES; VALE DECIR: LA GNOSIS PROVIENE DE LA LUCHA ENTRE EL ESPÍRITU ETERNO, MANIFESTADO EN EL VIRYA COMO YO PERDIDO, Y EL ALMA, ESA EXTENSIÓN DEL DEMIURGO.

**111.** La Conciencia del Demiurgo se nutre del dolor humano y, lo que es más espantoso, que el dolor humano es necesario, ABSOLUTAMENTE NECESARIO, para la propia evolución del Demiurgo; el objetivo macrocósmico de la finalidad del pasú, construir culturas externas, poner sentido en los entes, CONTRIBUYE AL DESARROLLO EVOLUTIVO DE LA “CONCIENCIA” DEL DEMIURGO. Tal Conciencia del Demiurgo crece en función del Sentido del Mundo, por la emergencia significativa de los hechos culturales, análogamente a cómo la esfera de conciencia del pasú crece por efecto de la emergencia de las representaciones conscientes. Quien comprenda esta necesidad de dolor que hay en la esencia del mundo del Demiurgo comprobará que es utópico esperar que algún día el dolor desaparezca de la vida humana. Por el contrario, el dolor y el sufrimiento se irán incrementando permanentemente, en forma paralela al progreso cultural. Y el Demiurgo, por sí mismo, jamás hará nada para revertir esta SITUACION ACTUAL DEL VIRYA PERDIDO.

**112.** La Sabiduría Hiperbórea afirma que la principal fuente del dolor humano, esto es: LA POBREZA, jamás será desterrada de las comunidades culturales por ningún sistema de gobierno sinárquico y que, por el contrario, los comunistas, demócratas, liberales, socialdemócratas, socialistas, republicanos, demócratacristianos, etc., harán lo posible por aumentarla, aunque disimulando, desde luego, sus verdaderos planes.

**113.** El virya no encuentra habitualmente al Espíritu, ya que en lugar de buscar a un Dios, que eso es su Espíritu Hiperbóreo, se entrega a perseguir una caricatura con muletas, la vil ilusión de un espiritucillo dulce y asexuado que declama cánticos sagrados en torno del Trono de Jehová. Esta repugnante criatura espiritual es la que algunos viryas perdidos, y otros mentecatos, creen ser o quisieran ser algún día, “después de la muerte”, o el “Día del Juicio Final”, etc. Habrá que convencer a los viryas, pues, que el Espíritu Hiperbóreo pertenece a una raza guerrera y que la hostilidad hacia el mundo material es la principal cualidad de su esencia.

**114.** La ASPIRACIÓN A LA PERFECCIÓN que caracteriza a la Ética psicológica del pasú se opone esencialmente a la INSPIRACIÓN A LA LIBERACIÓN que describe la Ética noológica del virya despierto.

**115.** El encadenamiento espiritual es un acto de guerra enemigo y nadie puede desencadenar su Espíritu sin luchar; LA ACTITUD GUERRERA ES ESENCIAL EN

LA VÍA DE LA OPOSICIÓN ESTRATÉGICA QUE PROPONEMOS EN ESTE LIBRO, o en cualquier otra vía hiperbórea. De aquí que el enfrentamiento con el Demiurgo sea inevitable, tarde o temprano.

**116.** EN ESE ENFRENTAMIENTO INEVITABLE, EN EL QUE EL GUERRERO HIPERBÓREO Y EL DEMIURGO LUCHARÁN CARA A CARA, LA PRUEBA MÁS DIFÍCIL QUE DEBERÁ AFRONTAR EL GUERRERO SERÁ LA CONTEMPLACIÓN DE LA TERRIBLE FAZ DEL DEMIURGO.

**117.** La prueba capital que la Sabiduría Hiperbórea impone para obtener la iniciación, esto es, la Prueba del Valor, consiste “solamente” en la contemplación de la Terrible Faz de El Uno; pero, esta Faz, puede ser el Dragón del Mundo como otra imagen tanto o más espantosa que ella, otro Aspecto demencial del Demiurgo. En resumen, aquí deseamos advertir que, siempre que se siga una vía secreta de liberación de las siete más una que propone la Sabiduría Hiperbórea, habrá algún momento en el que se producirá un enfrentamiento con el Demiurgo y que, contemplar Su Terrible Faz, puede ser peligroso si no se dispone de un valor sin límites.

**118.** NO ES EL VERBO SINO EL OJO DEL DEMIURGO. UN OJO MULTIPLICADO INCANSABLEMENTE EN TODA LA CREACION PERO QUE ES SIEMPRE EL MISMO OJO: HE AQUI A MAYA. UN OJO QUE SE CONTEMPLA A SÍ MISMO, QUE SE ADMIRA PERPETUAMENTE DE SÍ MISMO. UN OJO QUE ESTÁ EN EL LOBO QUE ACECHA Y EN EL CORDERO QUE HUYE, EN EL HOMBRE QUE HUNDE EL PUÑAL EN SU HERMANO Y EN SU HERMANO QUE MUERE Y, TAMBIÉN, EN EL PUÑAL QUE SE EMBRIAGA DE SANGRE BORBOTEANTE. UN OJO QUE MIRA DESDE EL AMADO Y DESDE LA AMADA Y DESDE LA TRAICIÓN DEL TERCERO. EN FIN, ESE OJO, CUYA CUENCA ES UNA CIMA QUE DESCENDE A LOS ABISMOS DEL BIEN Y DEL MAL, ES EL OJO DE ABRAXAS, UN OJO TERRIBLE E INSENSATO. No en vano los gnósticos alejandrinos, que sabían con qué clase de monstruo se las tenían que ver, encerraban al Ojo de Abraxas en un triángulo, es decir, aplicaban la “ley del cerco”, para no enloquecer de esquizofrenia.

**119.** A la iniciación por el yoga, como a las del ritual masónico, teosófico, rosacruz, etc., la englobamos en la denominación genérica de INICIACIÓN SINÁRQUICA en oposición a la INICIACIÓN HIPERBÓREA; la iniciación sinárquica encadena al iniciado en la Jerarquía Blanca mientras que la Iniciación Hiperbórea aísla al Yo del iniciado de todo tipo de logos jerárquicos, abriéndole el camino hacia la libertad absoluta del Espíritu eterno.

**120.** La Sinarquía, y sus Maestros de Sabiduría o Gurúes; reservan tal conocimiento esotérico solo para aquéllos que demuestran ser merecedores de la iniciación sinárquica, es decir, quienes están dispuestos a adorar sin reservas a El Uno, al Demiurgo,

a Brahma, a Jehová-Satanás, a Jesús, etc., o a cualquier otro aspecto o apariencia del Gran Engañador.

**121.** La casta guerrera conocía el Misterio de A-mor, el secreto de la caída original del Espíritu Hiperbóreo; tal secreto permitía la práctica de una iniciación nupcial durante la cual se aprovechaba el poder plasmador del logos Kundalini en beneficio de una vía secreta de liberación de la Sabiduría Hiperbórea; este era el “Yoga Occidental” del cual se derivaría, luego de una tremenda degradación cultural, el Tantra yoga.

**122.** ADEMÁS DE UN “REENCUENTRO” CON EL ESPÍRITU, ANHELADO DURANTE MILLONES DE AÑOS. LA MUJER HIPERBÓREA SERÁ QUIEN, EN EL CURSO DEL ACTO SEXUAL, O MAITHUNA, PROYECTE SOBRE EL GLOBO DE AKASA DEL SADHAKA LA FORMA DE “LILLITH”, LA COMPAÑERA GUERRERA DEL ESPÍRITU HIPERBÓREO; LA PROYECCIÓN DE LILLITH ROMPERÁ EL GLOBO Y CONFORMARÁ AL LOGOS KUNDALINI; LO ROMPERÁ PORQUE LILLITH DANZARÁ SOBRE EL GLOBO DE AKASA LAS RUNAS DE LA MUERTE; Y CONFORMARÁ AL LOGOS KUNDALINI PORQUE LO CONTENDRÁ EN SÍ CUANDO ESTE SE MANIFIESTE FUERA DEL GLOBO. ESTA ACCIÓN “EXTERIOR” DE LA MUJER HIPERBÓREA TIENE LA MISIÓN DE INCORPORAR “ADENTRO” DEL VIRYA LA IMAGEN DEL ESPÍRITU HIPERBÓREO FEMENINO, IMAGEN QUE FUERA OLVIDADA DURANTE MILLONES DE AÑOS DE CONFUSIÓN Y QUE FORMA PARTE INSEPARABLE DEL MISTERIO DE LA CAÍDA. ES ENTONCES, CUANDO LILLITH REVIVE ADENTRO, QUE SE CONSUMA LA BODA MÁGICA, LA CEREMONIA DE REORIENTACIÓN ESPIRITUAL Y TRASMUTACIÓN ORGÁNICA REALIZADA SOBRE EL LECHO NUPCIAL DE LA SANGRE PURA. PERO DE ESA “TRASMUTACIÓN” EL SADHAKA NO RESULTARÁ CONVERTIDO EN MANÚ SINO EN GUERRERO HIPERBÓREO, EN SIDDHA INMORTAL.

**123.** TODOS LOS “INMORTALES” DE LA JERARQUÍA HABRÁN DE MORIR EFECTIVAMENTE AL CUMPLIRSE EL CICLO MACROCÓSMICO, ES DECIR, CUANDO SOBREVenga EL PRALAYA.

**124.** EL INICIADO SINARCA SERÁ “INMORTAL”, ENTONCES, MIENTRAS DURE EL MACROCOSMOS, ES DECIR, DURANTE EL MANVANTARA O MANIFESTACIÓN DE EL UNO.

**125.** Para el Tantra yoga, como para cualquier otra vía hiperbórea de liberación, el objetivo declarado es el regreso al Origen, el desencadenamiento del Espíritu, su reorientación estratégica, su reversión, y la libertad absoluta de la eternidad.

**126.** El Tantra es otra de las vías secretas de liberación y, por lo tanto, persigue el mismo fin declarado: despertar al virya y conducirlo al origen, a la conquista del Vril. ¿Cómo se propone el Tantra cumplir ese objetivo? Transmutando el cuerpo físico del sadhaka e inmortalizándolo durante la práctica del maithuna, el acto sexual; liberándolo así de las cadenas Kármicas y permitiendo que se manifieste en él la conciencia del espíritu hiperbóreo; llegado a tal estado, con su cuerpo de VAJRA y su conciencia gnóstica despierta, se es ya un Siddha, un ser capaz de aplicar la posibilidad pura que brinda el Vril y abandonar, si lo prefiere, el Universo material.

**127.** La fuerza de Kundalini permitirá extender la conciencia a los otros cuerpos sutiles del hombre y llegar al sahasrara o loto de los mil pétalos, adonde se logra la fusión con el Demiurgo Brahma, mediante un “salto de conciencia” hacia la inmanencia absoluta. Con la conciencia en el sahasrara se consigue un éxtasis que consiste, paradójicamente, en la disolución de la conciencia individual, luego de su fusión o identificación con la “conciencia cósmica” o sea: con el Demiurgo. Para el Tantra Hiperbóreo este objetivo exotérico, el estado de trance o samadhi y la fusión con El Uno o nirvana, en el sahasrara, es simplemente un suicidio.

El objetivo esotérico del Tantra, ya lo hemos dicho, es el mismo de toda estrategia hiperbórea: la mutación de la naturaleza animal del pasú en la divina e inmortal del Siddha. Por eso debe tenerse bien en claro que EL VIRYA HIPERBÓREO, POR MEDIO DEL TANTRA, NO BUSCA NINGUNA FUSIÓN CON EL DEMIURGO SINO, POR EL CONTRARIO, PERSIGUE AISLARSE TOTALMENTE DE ÉL PARA GANAR LA INDIVIDUALIDAD ABSOLUTA QUE OTORGA EL VRIL.

**128.** Kundalini NO DEBE SER DESPERTADA si no se poseen las claves para aprovechar su poder RE-CREADOR, pues SU VERBO tanto puede representar la Voluntad de El Uno, EN EL MICROCOSMOS, para asegurar la evolución, como la voluntad propia, para producir la mutación.

**129.** La carne de animal alude al mayor Misterio que existe, DESPUÉS del Misterio de Amor. Sin embargo la Sabiduría Hiperbórea aconseja al virya no indagar en este Misterio hasta no haber conseguido la liberación de transmutarse en Siddha; para no añadir más horror al horror de estar encadenado a la materia.

**130.** En ninguna otra parte, fuera del ámbito humano, podrá comprobarse el carácter dramático de la vida como en el reino animal; en su estupidez insuperable, en la determinación de sus instintos, en el horror de la lucha por sobrevivir que los lleva a devorarse unos a otros, en la fatalidad de su muerte, etc. Sin dudas es en el animal donde mejor está descripta LA INFAMIA DEL DEMIURGO. El hombre, para soportar esa visión de espanto que es la vida en el mundo, creó un velo cultural llamado “poesía” que, por ejemplo, allí adonde alienta una vida miserable que come y defeca constantemente, hace ver una “bella ave cantora”. La poesía enmascara el horror de la vida y por eso ella es la mayor enemiga de la gnosis.

**131.** El camino del gnóstico consiste en evitar la devoción y saltar hacia los principios, estableciendo un contacto trascendente con la unidad en que se resuelven las múltiples dualidades. Pero tal contacto no se da por vía de la “fusión con El Uno” ni por ningún tipo de identificación con el Demiurgo sino por la comprensión de la unidad interior del microcosmos en la que se refleja el macrocosmos. Esta comprensión es un conocimiento puro, una gnosis, que permite al virya, tras un infinito horror, superar la Manifestación y reconstruir la unidad del Demiurgo para así, en una visión de locura, comprobar su insensatez y malignidad intrínseca; sin embargo, tras el espanto, sobreviene el descubrimiento del Verdadero Dios, AQUEL A QUIEN NO ES POSIBLE CONOCER DESDE EL ABISMO. Toda gnosis acaba allí, en la certeza del Incognoscible.

**132.** El gnóstico no busca aniquilar su yo y no renuncia a la acción, por el contrario FORTALECE SU YO DIRIGIENDO ESTRATÉGICAMENTE LA VOLUNTAD DE ACTUAR. POR ESO, EN EL GNÓSTICO, ES EL YO QUIEN DESPIERTA A KUNDALINI DETERMINANDO SU FORMA.

**133.** Y aquí viene la terrible exigencia, la clave fundamental del Misterio de Amor, sin la cual ninguna práctica tántrica tiene sentido hiperbóreo: LA MUJER DE AFUE-RA, LA YOGINI , NO PUEDE SER CUALQUIER MUJER. ¡ELLA DEBE SER UNA MUJER KALY!

**134.** DAR UN ROSTRO A LILLITH, suprema experiencia que significa: CONTEMPLAR NUEVAMENTE, LUEGO DE MILLONES DE AÑOS DE INFAMIA, LA DIVINA FAZ DE LA MUJER HIPERBOREA



## Gurdjieff



Gurdjieff, el hombre que trajo del Cáucaso un método para destruir los yoes, para volver a ser uno mismo y para poseer la tierra.

**“El camino que conduce al desarrollo de las posibilidades ocultas en el hombre es un camino que va contra la naturaleza, contra Dios mismo.”** (Fragmento nº 19)

*Fragmentos del libro “En busca de lo milagroso. Fragmentos de una enseñanza desconocida”, de Ouspensky. Aquí se refiere a Gurdjieff, es Gurdjieff el que habla.*

1. Si su vida está tan mal organizada que no puede disponer de mil rublos, será mucho mejor que no emprenda esta clase de trabajo.
2. Los hombres son máquinas y de las máquinas no puede esperarse otra cosa que hechos mecánicos.
3. Toda la gente que Ud. ve, toda la gente que Ud. conoce, toda la gente que aún puede llegar a conocer, todas, todas son máquinas, verdaderas máquinas que trabajan sólo movidas por influencias externas, como Ud. mismo muy bien lo dice. Máquinas nacen, máquinas mueren.
4. Antes de hablar sobre psicología debemos poner en claro a quién se refiere y a quién no se refiere, dijo. La psicología se refiere a la gente, a los hombres, a los seres humanos. ¿Qué psicología puede haber en relación a las máquinas? (Recalcó la palabra “psicología”) Para el estudio de las máquinas hace falta la mecánica, no la psicología. Por eso es que comenzaremos con la mecánica. Aún distamos mucho de la psicología.

¿Puede uno dejar de ser máquina?, le pregunté.

¡Ah! Esa es justamente la cuestión, dijo G. Si me hubiese Ud. hecho este tipo de pre-

gunta más a menudo podríamos haber llegado a alguna parte en nuestras conversaciones. Si; es posible dejar de ser una máquina, pero para eso es indispensable, ante todo, conocer la máquina. Una máquina, una verdadera máquina, no se conoce a sí misma, y mal puede conocerse. Cuando una máquina se conoce a sí misma ya deja de ser máquina; al menos, no es la misma máquina que era antes. Comienza a ser responsable de sus actos.

¿Quiere Ud. decir que el hombre no es responsable de sus actos?

Un hombre (énfasis en esta palabra) sí, es responsable. Una máquina no lo es.

5. El hombre es una máquina. Todos sus hechos, todas sus acciones, todas sus palabras, sus pensamientos, sentimientos, convicciones, opiniones y hábitos, todo es el resultado de influencias externas, de impresiones que le llegan de afuera. Por sí mismo, de sí mismo, un hombre no puede producir un solo pensamiento, una sola acción. Todo cuanto dice, hace, piensa, siente, todo eso sucede. El hombre no puede descubrir nada nuevo, no puede inventar nada. Todo sucede.

6. El hombre nace, vive, muere, construye casas, escribe libros, no como él quiere hacerlo, sino como buenamente sucede. Todo sucede. El hombre no ama, no odia, no desea. Todo esto sucede en el hombre sin que el hombre se dé cuenta de ello. Pero nadie querrá creerle si Ud. dice que nadie puede hacer nada. Esto es lo más ofensivo y lo más desagradable que se le puede decir a una persona. Y es particularmente ofensivo y desagradable porque es la verdad. Nadie quiere saber la verdad.

7. Verá Ud. que utilizamos un lenguaje muy especial, y que a fin de poder hablar con nosotros será necesario que aprenda Ud. a hablar este lenguaje. No vale la pena hablar en un lenguaje ordinario porque con él resulta imposible lograr un entendimiento mutuo. Por el momento, esto también le parecerá a Ud. extraño. Pero es la verdad. A fin de poder comprender, es necesario aprender otro lenguaje. El lenguaje en que habla la gente impide que los unos se entiendan a los otros. Más adelante verá Ud. por qué esto es así.

Debe uno, entonces, aprender a decir la verdad. Esto le parecerá extraño. Lo que ocurre es que Ud. no comprende que uno tiene que aprender a decir la verdad. La parece que únicamente basta desearlo o decidir hacerlo. Y yo le aseguro a Ud. que muy rara vez las gentes mienten deliberadamente. En la mayoría de los casos creen que dicen la verdad. Sin embargo, están mintiendo todo el tiempo, tanto cuando realmente quieren mentir como cuando quieren decir la verdad. Mienten siempre, tanto a los demás como a sí mismos. En consecuencia, nadie se entiende a sí mismo, ni puede entender a los demás. Piénselo un poco: ¿habría tanta discordia, tan profundos malentendidos, tal odio contra las opiniones ajenas si las gentes pudiesen entenderse los unos a los otros? No pueden entenderse porque no pueden evitar la mentira. Decir



la verdad es lo más difícil que hay en el mundo; y uno debe estudiar muchísimo y durante mucho tiempo para poder decir la verdad. No basta con sólo desearlo. Para poder decir la verdad es necesario saber lo que es la verdad y lo que es la mentira, y saberlo, antes que nada, en sí mismos. Y esto es algo que nadie quiere saber.

**8.** Ud. no se da cuenta de su propia situación. Ud. está preso. Todo cuanto puede Ud. desear, si es una persona sensata, es salir de esa cárcel. ¿Pero cómo va a hacerlo? Es preciso cavar un túnel. Un hombre no puede hacerlo por sí sólo. Pero, supongamos que haya unos diez o veinte hombres dispuestos a acometer esta empresa; trabajando por turnos, unos encubriendo a otros, pueden terminar el túnel y salir de la cárcel. Lo que es más, nadie puede huir de esta cárcel si no obtiene la ayuda de quienes han huido antes que él.

**9.** Para que un preso tuviese posibilidades de poder fugarse, tenía que comenzar por darse cuenta de que estaba preso. Mientras no entienda esto, mientras no lo advierta, mientras no se dé cuenta de que está preso, mientras piense o crea que es libre, no tiene la menor posibilidad. Nadie puede ayudarlo, y por cierto que nadie podrá liberarlo a la fuerza, contra su propia voluntad, oponiéndose a sus deseos. Y si hay alguna posibilidad de fuga, ésta puede convertirse en realidad únicamente como resultado de mucho trabajo, de grandes esfuerzos; sobre todo de esfuerzos conscientes, dirigidos hacia un propósito definido y claro.

**10.** El “hombre-máquina”, para quien todo está sujeto a influencias externas, a quien las cosas únicamente le ocurren, aquel que ahora es una persona, mañana otra y pasado una tercera, no tiene ni puede tener futuro de ninguna especie; está enterrado y eso es todo. El barro al barro vuelve. A fin de poder hablar de cualquier clase de vida futura, tiene que haber cierta cristalización, cierta fusión de las cualidades internas del hombre, cierta independencia de las influencias exteriores. Si algo hay en un hombre que sea capaz de resistir las influencias externas entonces ese mismo algo podrá resistir la muerte del cuerpo físico. Pero, piénsenlo Uds. mismos: ¿qué puede sobrevivir a la muerte física de un hombre que pierde la cabeza o se desmaya cuando se corta un dedo?

**11.** Aquellos sistemas que Uds. conocen declaran que todos los hombres tienen un cuerpo astral. Esto es un profundo error. Aquello que puede llamarse “cuerpo astral” se logra únicamente por medio de la fusión, o sea por medio de un tremendo y duro trabajo interior y de un intenso esfuerzo y de una intensa lucha. El hombre no nace con un cuerpo astral. Sólo muy pocos consiguen hacerse de un “cuerpo astral”. Si el hombre consigue hacerse de un “cuerpo astral” puede continuar viviendo después de la muerte de su cuerpo físico, y aún hasta puede renacer en otro cuerpo físico. Esto es la reencarnación. Si es que no vuelve a nacer en cuerpo físico, entonces, a su debido tiempo, también muere. El “cuerpo astral” no es un cuerpo inmortal, pero puede vivir durante mucho tiempo después de que haya muerto el cuerpo físico.

La fusión, la unidad interior, se obtiene mediante la fricción, mediante la intensa lucha entre “sí” y “no” dentro de uno mismo. Si el hombre vive sin una lucha interior, si todo le “sucede”, sin que haya la menor oposición de su parte, si es que va donde quiera que le lleven o donde quiera que sople el viento, permanecerá siendo lo que es. Pero si comienza a luchar dentro de sí mismo, y si en esta lucha hay una dirección precisa, entonces comienzan a formarse, poco a poco, ciertos rasgos, comienza la “cristalización”. Pero esta cristalización puede ocurrir sobre bases buenas o malas. La “fricción”, la lucha interior entre “sí” y “no”, puede ocurrir sobre una base falsa como, por ejemplo, una creencia fanática en una u otra idea, o el “temor al pecado”; cualquier cosa por el estilo puede producir en el hombre una intensa lucha interior entre “sí” y “no”. Y un hombre puede cristalizarse sobre semejante base. Pero ésta sería una mala cristalización, una cristalización falsa, incompleta. Un hombre así no tendría la menor posibilidad de un desarrollo ulterior. A fin de posibilitar un desarrollo ulterior, tiene que derretirse nuevamente, por así decirlo, y esto sólo lo puede lograr mediante un intenso y terrible sufrimiento.

**12.** Así consigue cristalizarse. Es en esta forma cómo mucha gente puede generar en sí misma una gran fuerza interior; puede soportar torturas, puede obtener lo que quiera. Esto significa que en estas personas ya hay algo sólido, algo permanente. Estas personas pueden llegar a ser inmortales.

**13.** Es preciso hacer sacrificios. Si nada se sacrifica, nada se consigue. Y es preciso sacrificar algo que por el momento sea muy precioso, sacrificarlo por un tiempo muy largo y sacrificar bastante. Pero no hay que sacrificar para siempre. Es indispensable entender esto con toda claridad, porque a menudo no se entiende como es debido. El sacrificio es necesario sólo mientras está desarrollándose el período de la cristalización. Cuando se ha logrado la cristalización, todos los renunciamentos, todas las privaciones, todos los sacrificios dejan de ser necesarios. Entonces el hombre puede hacer lo que le dé la gana. Ya no hay más leyes para él, porque él es la ley en sí mismo.

**14.** Este aspecto de la cuestión es sumamente claro. La multitud ni quiere ni busca el conocimiento. Los dirigentes de las multitudes, movidos por sus propios intereses, tratan de aumentar los temores de las gentes y fomentan el repudio de todo cuanto sea nuevo o desconocido. La esclavitud, que es la condición de la actual vida del hombre, se basa en este temor. Es sumamente difícil aún imaginar todo el horror de semejante esclavitud. Nosotros no comprendemos lo que las gentes se pierden. Pero, a fin de comprender las causas de esta esclavitud, basta observar la forma en que las gentes mienten. Basta observar que es lo que constituye la finalidad de su existencia, el objeto de sus deseos, de sus pasiones, de sus aspiraciones; basta observar lo que piensan, lo que discuten, lo que sirven y lo que adoran. Consideremos aquellas cosas en que la gente gasta su dinero,

**15.** El hombre no nace con estos cuerpos sutiles; ellos sólo pueden cultivarse artificialmente, siempre y cuando existan condiciones favorables, tanto en lo interno como en lo externo.

El “cuerpo astral” no es un implemento indispensable para el hombre. Es un lujo, un gran lujo que se lo pueden dar muy pocos. Un hombre puede vivir perfectamente bien sin un “cuerpo astral”. Su cuerpo físico posee todas las funciones necesarias para la vida. Un hombre sin “cuerpo astral” puede producir la impresión de ser muy intelectual y hasta espiritual, y puede engañar no sólo a otras personas, sino también a sí mismo.

**16.** Imaginemos una vasija o retorta llena de varios polvos metálicos. Estos polvos no tienen conexión entre ellos, y a cada cambio accidental de la postura de la retorta, también cambia la posición relativa de los diferentes polvos. Si se sacude la retorta, o si se la golpea con el dedo, entonces el polvo que originalmente estaba arriba, encima de los demás, puede aparecer en el medio o en el fondo, mientras que aquel que estaba en el medio o en el fondo, puede aparecer encima de todos. No hay permanencia alguna en la posición de los polvos, y en semejantes condiciones no puede haber nada permanente. Tal es un típico aspecto de nuestra vida psíquica. A cada instante hay nuevas influencias que cambian la posición de los polvos; en lugar del que está encima, se coloca otro que es su opuesto absoluto. La ciencia llama a esto un estado de mezcla mecánica. La característica esencial de la interrelación de los polvos en este estado de mezcla, es la inestabilidad de las interrelaciones mismas, y su variabilidad.

Es imposible estabilizar la interrelación de los polvos en un estado de mezcla mecánica. Pero los polvos pueden fundirse; la naturaleza misma de los polvos posibilita esta fusión. Para conseguirla, es preciso encender un fuego especial bajo la retorta; al calentar y derretir los polvos, este fuego logra finalmente fundirlos en uno solo. Fundidos en esta forma, los polvos quedarán en un estado de composición química. Y una vez así no se les podrá separar por el mismo expediente con que se les separaba antes y mediante cual expediente se les hacía cambiar de posición como era el caso cuando se hallaban en un estado de mezcla mecánica. El contenido de la retorta se ha convertido en algo “indivisible”, “individual”. Esto indica la forma como se construye el segundo cuerpo. El fuego que produce la fusión proviene de la “fricción” que, a su vez, se produce en el hombre mediante la lucha entre “sí” y “no”. Si un hombre cede a todos sus deseos, o si alcahuetea con ellos, nunca habrá en él lucha alguna, no habrá fricción, no habrá fuego. Pero, si habiéndose propuesto alcanzar una determinada finalidad el hombre lucha contra todos los deseos que le impiden su logro, entonces podrá crear en sí mismo un fuego que transformará gradualmente su mundo interior en una integridad única.

**17.** Y tan sólo el hombre que posea cuatro cuerpos total y completamente desarrolla-

dos puede llamarse un hombre en el más amplio sentido de la palabra. Este hombre tiene muchas propiedades que el hombre ordinario no posee. Una de éstas es la inmortalidad.

**18.** La inmortalidad no es una propiedad con la que nace el hombre. Pero el hombre puede hacerse inmortal.

**19.** El camino que conduce al desarrollo de las posibilidades ocultas en el hombre es un camino que va contra la naturaleza, contra Dios mismo.

**20.** Los caminos conducen, o deberían conducir, a la inmortalidad. La vida corriente, la vida de todos los días, aún en sus mejores aspectos, lleva al hombre a la muerte y no puede llevarlo a ninguna otra cosa.

**21.** Las religiones occidentales han degenerado a tal extremo que no queda ya nada vivo en ellas.

**22.** Esta situación sería verdaderamente desesperada si no existiese la posibilidad de un cuarto camino.

**23.** Este cuarto camino no tiene formas definidas como las tienen los caminos del fakir, del monje y del yogui. Y, por sobre todas las cosas, el hombre tiene que ser capaz de hallar el cuarto camino, tiene que encontrarlo. Esta es la primera prueba. No se la conoce tan bien como la de los otros tres caminos. Hay mucha gente que jamás ha oído hablar de un cuarto camino, y hay quienes hasta niegan su existencia o sus posibilidades.

**24.** En el cuarto camino el conocimiento es mucho más exacto, mucho más perfecto. El hombre que se decide por el cuarto camino sabe precisa y claramente qué sustancia necesita para sus fines, y sabe que esta sustancia la puede producir dentro de su cuerpo mediante un mes de sufrimientos, mediante una semana de tensión emocional o mediante un día de ejercicios mentales. Pero también sabe que puede introducir esta sustancia en su organismo, desde afuera, si sabe cómo hacerlo. De este modo, en vez de emplear un día en ejercicios mentales, como el yogui, o una semana de oraciones, como el monje, o un mes de sufrimientos, como el fakir, simplemente prepara y se traga una píldora que contiene todas las sustancias que necesita y en esta forma, y sin mayor pérdida de tiempo, obtiene los resultados que quiere.

**25.** Si la evolución de la humanidad llegase a pasar de cierto límite, o, para decirlo más correctamente, si la evolución abarcase un número de hombres superior a cierto porcentaje, el hecho sería fatal para la luna. En la actualidad, la luna se alimenta de la vida orgánica en la tierra, se alimenta de la humanidad. La humanidad es parte de la vida orgánica; esto significa que la humanidad es el alimento de la luna. Si

todos los hombres deviniesen agudamente inteligentes, no querrían ser devorados por la luna.

Sin embargo, existen a la vez posibilidades de evolución, y pueden desarrollarse en individuos aislados con ayuda de conocimientos y métodos adecuados. Semejante desarrollo puede ocurrir solamente para beneficio del individuo, y va, por así decirlo, contra los intereses y beneficios del mundo planetario. Esto es lo que el hombre tiene que entender: su evolución no es necesaria sino para él mismo. Su evolución no le puede interesar a nadie más. Y nadie está obligado a ayudarlo ni hay quién tenga la intención de ayudarlo.

**26.** El hombre no tiene un YO individual. Pero, en cambio, tiene cientos y miles de pequeños “yo”, separados los unos de los otros; a menudo se desconocen los unos a los otros, no toman nunca contacto entre sí, o, por el contrario, son hostiles, exclusivistas e incomprensibles entre sí. Cada minuto, cada momento, el hombre dice o piensa en términos de “yo”. Y cada vez se trata de un “yo” diferente. Ahora es un pensamiento, luego es un deseo; ahora una sensación, en seguida un nuevo pensamiento. Así sigue la ronda eternamente. El hombre es una pluralidad. Y su nombre es Legión.

**27.** En el hombre no hay una verdadera individualidad. El hombre no tiene un Gran YO, un YO singular. El hombre está dividido en una multitud de pequeños “yo”.

**28.** Ni aún el más claro entendimiento de sus posibilidades llevará al hombre a su realización. A fin de poder realizar todo cuanto prometen estas posibilidades, el hombre tiene que sentir un poderoso deseo de liberación y estar dispuesto a sacrificarlo todo, a arriesgarlo todo, con tal de obtenerla.

**29.** El hombre moderno nace dormido, dormido vive, y dormido muere. Sobre el sueño, su significado y el papel que desempeña en la vida del hombre, hablaremos más adelante. Por ahora dedíquense a pensar una sola cosa: ¿qué conocimiento puede tener un hombre dormido? Si sobre esto se piensa, recordando a la vez que el sueño es nuestro principal rasgo, no tardará uno en advertir que si el hombre quiere obtener conocimiento, tiene, antes que nada, que pensar en cómo despertar, en cómo poder cambiar su ser.

**30.** Los hombres uno, dos y tres no pueden vivir conforme a los preceptos de Cristo porque a ellos sólo les “suceden” las cosas. Hoy son una cosa, mañana serán otra. Hoy están dispuestos a dar su última camisa y mañana serán capaces de destruir a quien se haya negado a darles a ellos su última camisa. Están siempre a merced de cualquier acontecimiento fortuito. No son amos de sí mismos, y en consecuencia no pueden decidirse a ser cristianos y a serlo verdaderamente.

**31.** La vida orgánica de la tierra es lo que alimenta a la luna. Todo cuanto habita la tierra, todo cuanto en ella vive, las gentes, los animales, las plantas, todo es alimento para la luna. La luna es un enorme ser viviente que se alimenta de todo cuanto vive y crece en la tierra. La luna no podría existir sin la vida orgánica de la tierra, y la vida orgánica en la tierra no podría existir sin la luna. Lo que es más, en su relación a la vida orgánica en la tierra, la luna es un gigantesco electromagneto. Si la acción de este electromagneto quedase repentinamente detenida, la vida orgánica en la tierra se derrumbaría y se haría nada.

**32.** Todos los malos actos, todos los crímenes, todas las acciones que constituyen un auto-sacrificio, todos los hechos heroicos, como todos los actos de la vida ordinaria, todo está controlado por la luna. La liberación que se adquiere mediante el crecimiento de los poderes mentales y de otras facultades, es la liberación de la influencia de la luna. La parte mecánica de nuestra vida depende de la luna, está sujeta a la luna. Si conseguimos desarrollar en nosotros mismos una conciencia y una voluntad, y sometemos nuestra vida mecánica y todas nuestras manifestaciones mecánicas a estas dos cosas, a la conciencia y a la voluntad, entonces nos será posible huir del poder de la luna.

**33.** Nada hay que sea verdaderamente inmortal; aún Dios es mortal. Pero entre el hombre y Dios hay una enorme diferencia. Dios es mortal de un modo diferente a lo que el hombre es mortal. Sería mucho más conveniente que substituyésemos la palabra “inmortal” por la idea de “existencia después de la muerte”. Entonces yo contestaría diciendo que el hombre tiene la posibilidad de seguir existiendo después de la muerte. Pero una cosa es la posibilidad, y otra muy distinta es el que esto se realice, que se convierta en una realidad.

**34.** A fin de poder conocer el futuro es necesario conocer el presente en todos sus detalles, y también conocer el pasado. Hoy es lo que es, debido a que ayer fué lo que fué. Y si hoy es como ayer, mañana será como hoy. Quien quiera un mañana diferente, tiene que empezar por cambiar su hoy.

**35.** Uno sólo puede prever el futuro de un hombre. Es imposible prever el futuro de máquinas locas. La dirección de las máquinas locas cambia a cada instante. Un momento es cierta clase de máquina y va en una dirección determinada y hasta es posible calcular hasta dónde puede llegar, pero cinco minutos después ya va en una dirección completamente distinta y todos los cálculos hechos resultan únicamente en una serie de errores. En consecuencia, antes de hablar acerca del conocimiento del futuro, uno debe saber de cuyo futuro se trata. El hombre que quiera conocer su futuro, tiene que conocerse a sí mismo. Entonces podrá saber si es que vale la pena o no conocer el futuro. Algunas veces, más vale ignorarlo.

Esto podrá parecerles paradójico, pero nos asiste todo el derecho para afirmar que

nosotros conocemos nuestro futuro. Será exactamente lo mismo que fué nuestro pasado. Nada puede cambiar de sí mismo.

**36.** Cómo evitar la muerte final, cómo dejar de morir. Para esto es necesario, ante todo, ser. Si uno cambia minuto a minuto, si no hay nada en él capaz de sobreponerse a las influencias externas, quiere decir que nada hay en él capaz de sobreponerse a la muerte. Pero si consigue independizarse de las influencias externas, si llega a crear en él algo capaz de vivir por sí mismo, entonces es posible que este algo no muera. En las circunstancias actuales, nosotros estamos muriendo minuto a minuto. Cada vez que las influencias externas cambian, nosotros cambiamos con ellas; o sea que a cada rato mueren muchos de nuestros “yo”. Si el hombre consigue desarrollar en sí mismo un YO capaz de sobreponerse a los cambios de las condiciones externas, este YO sobrevivirá a la muerte del cuerpo físico.

**37.** Si consigue llegar a ser el amo de sí mismo, el amo de su vida, también llegará a ser el amo de su muerte.

**38.** Jesucristo dijo: “Amad a vuestros enemigos”, pero ¿cómo vamos a poder amar a nuestros enemigos si ni siquiera podemos amar a nuestros amigos?

**39.** El hombre debe de ser el amo de sí mismo. Si el hombre no consigue ser el amo de sí mismo, no tiene nada y nunca podrá tener nada.

**40.** De todos los deseos, el más correcto que se ha formulado hasta el momento es el deseo de ser el amo de sí mismo, porque sin serlo nada es posible. Y comparados con este deseo, todos los demás vienen a ser sencillamente sueños infantiles, deseos que el hombre ni siquiera podría utilizar aun cuando le fuesen concedidos.

**41.** La libertad, la liberación, tal debe ser la meta del hombre en la tierra. Llegar a ser libre, llegar a quedar totalmente libre de toda forma de esclavitud: éste debería ser el motivo de la lucha de todo hombre en cuanto empezara a darse cuenta de su situación. En tanto continúe siendo un esclavo tanto interna como externamente, el hombre no tiene posibilidades de ninguna especie. Pero no podrá dejar de ser un esclavo en lo exterior en tanto lo siga siendo interiormente. En consecuencia, a fin de llegar a ser libre, el hombre debe obtener su libertad interior.

**42.** El peor de los insultos que se le pueda lanzar a un “hombre-máquina” es decirle que no puede hacer nada, que no puede lograr nada, que no puede moverse en ningún sentido y que al tratar de ir en pos de algo dado, inevitablemente creará alguna otra cosa. La verdad es que esto no puede ser de otro modo. El “hombre-máquina” se encuentra sujeto a la ley de los accidentes.

**43.** El hombre máquina no puede hacer nada. Para él, como para todo cuanto le

rodea, las cosas sencillamente suceden. A fin de poder hacer es indispensable conocer la ley de las octavas. Es preciso conocer los momentos en que ocurren los “intervalos” y ser capaz de crear los “choques adicionales” que sea menester.

**44.** Sólo cuando el hombre comienza a recordarse a sí mismo, a recordarse como Yo, le es posible despertar. Y entonces la vida circundante cobra un aspecto diferente y un significado distinto. La vida que le rodea la ve como una vida de gentes dormidas, una vida de sueño, de verdadero sueño. Todo cuanto el hombre dice, lo dice en sueños; todo cuanto hace, lo hace en sueños. Todo esto, todas estas cosas carecen de valor. Lo único que tiene un valor real es el despertar o aquello que conduce a un despertar.

**45.** Es posible pensar durante mil años; es posible escribir bibliotecas completas, crear montones de teorías, y hacerlo todo sumido en el más profundo de los sueños y sin posibilidad alguna de despertar. Antes bien, todos estos libros y todas estas teorías, escritas y concebidas en el sueño, sólo servirán para aumentar el sueño de las otras personas.

**46.** El hombre ni siquiera sospecha lo que se pierde por el mero hecho de permanecer dormido. Como ya lo he indicado, dada la forma en que está constituido y organizado, tal como la naturaleza lo ha creado, el hombre puede llegar a ser consciente de sí mismo. Así fué creado, así nació. Pero el hombre nace en medio de gentes dormidas y, naturalmente, se queda dormido junto con ellas justamente cuando debería haber comenzado a ser consciente de sí mismo. Todo concurre a participar en este hecho: la forma involuntaria como los niños imitan a sus mayores, la sugestión voluntaria e involuntaria, y esa cosa que llamamos “educación”. Y cada intento del niño por despertar queda inmediatamente detenido. Esto es inevitable. Hace falta mucho esfuerzo y mucha ayuda a fin de poder despertar más tarde cuando ya el ser ha acumulado miles de hábitos que le obligan a dormir. Aún esto ocurre muy raras veces. En la mayoría de los casos, cuando es aún niño, el hombre pierde toda posibilidad de despertar; su vida transcurre en el sueño, y en sueños muere.

**47.** Las posibilidades del hombre son muy grandes. No pueden Uds. concebir siquiera una sombra de lo que el hombre puede obtener. Pero nada puede obtenerse en sueños. En la consciencia de un hombre dormido, sus ilusiones, sus “sueños”, están mezclados con la realidad. Vive en un mundo subjetivo y no puede huir de él. Esta es la razón por la que nunca puede utilizar todos los poderes que posee y también la razón por la que vive siempre dentro de una pequeña parte de sí mismo.

**48.** Es que nosotros no nos damos cuenta cuan contradictorios y cuan hostiles son entre sí los diferentes “yo” que forman nuestra personalidad. Si el hombre sintiese todas estas contradicciones, sentiría lo que realmente es. Sentiría que está loco.



**49.** El despertar solamente es posible para quienes lo buscan y lo desean, para quienes están dispuestos a luchar consigo mismos, y a trabajar sobre sí mismos durante mucho tiempo, y muy persistentemente, a fin de conseguir ese despertar. Para esto es preciso destruir los “topes”; dicho en otra forma, es necesario salir e ir al encuentro de todos aquellos sufrimientos interiores relacionados con la sensación de las contradicciones. Lo que es más, la destrucción de los “topes” requiere en sí misma un prolongado esfuerzo, y el hombre tiene que estar de acuerdo con esta clase de trabajo y tiene que darse plena cuenta de que el resultado no será sino toda suerte de incomodidades, y de sufrimientos.

Pero ocurre que el juicio interno es el único fuego que puede fundir en una sola materia todos los polvos que hay en la retorta que mencioné antes, y es el único medio de crear la unidad que el hombre no tiene en aquel estado en que comienza a estudiarse a sí mismo.

**50.** Las gentes gustan mucho hablar sobre la moralidad. Pero la moralidad es mera auto-sugestión. Lo que hace falta es juicio interno. Nosotros no enseñamos moralidad. Enseñamos la manera de hallar el juicio interno. A las gentes esto les produce desagrado. Dicen que nosotros no tenemos amor. Se trata sencillamente de que nosotros no fomentamos ni la hipocresía ni la debilidad. Al contrario, nosotros arrancamos todas las máscaras.

**51.** Si un hombre se da cuenta de que está dormido y quiere despertar, entonces todo cuanto le ayude a despertar será bueno, y todo cuanto le impida este despertar será malo. En exactamente la misma forma comprenderá lo que es bueno y malo para la demás gente. Lo que les ayude a despertar será bueno, lo que se lo impida, lo que prolongue su sueño será malo. Pero esto tiene validez únicamente para quienes quieren verdaderamente despertar, para aquellos que comprenden que están dormidos. Aquellos que no entienden esto, aquellos que no se dan cuenta de que están dormidos, y aquellos que no pueden querer despertar, no pueden tener una comprensión del bien y del mal. Y como la abrumadora mayoría de las gentes no se da cuenta y jamás se dará cuenta de que están dormidas, ni el bien ni el mal realmente existen para ellas.

**52.** La renuncia a las propias decisiones, la subordinación de la propia voluntad a la voluntad de otro, todo ello puede presentar insalvables dificultades para el hombre que no haya comprendido, de antemano, que no está sacrificando ni modificando nada en su vida, que durante toda su vida ha estado sujeto a una o a varias voluntades extrañas a sí mismo, y que nunca ha tenido verdaderas decisiones propias. Pero, por lo general, el hombre no es consciente de estas cosas. Considera que tiene el derecho de elegir libremente. Le resulta sumamente duro renunciar a la ilusión de que dirige y organiza su vida como él la quiere. Pero no existe posibilidad alguna de trabajar sobre uno mismo hasta que uno no se ha liberado de semejante ilusión.

Debe darse plena cuenta de que no existe; debe darse cuenta de que no puede perder nada porque en realidad no tiene nada que perder; debe darse cuenta de su “nadidad” en el más amplio sentido de la palabra.

**53.** Debe entenderse que el hombre consiste en dos partes: esencia y personalidad. La esencia en el hombre es aquello que le es propio. La personalidad “no le es propia”. Quiero decir con esto que la personalidad viene de afuera, de lo que ha aprendido, de lo que refleja; todos los rasgos de las impresiones externas que han quedado en su memoria o en sus sensaciones creados por medio de la imitación, todo ello es la suma de “lo que no le es propio” todo ello forma la personalidad.

**54.** El niño pequeño no tiene personalidad de ninguna especie. Es lo que verdaderamente es. Es esencia. Sus deseos, sus gustos, sus aficiones, sus disgustos, todo ello expresa lo que realmente es.

**55.** La esencia es la verdad de lo que hay en el hombre; la personalidad es lo falso. Pero en proporción al crecimiento de la personalidad, la esencia se manifiesta más y más raramente, más y más débilmente, y a menudo ocurre que el crecimiento y desarrollo de la esencia se detiene a una edad muy temprana y deja por completo de crecer.

**56.** El desarrollo de la esencia depende del trabajo en sí mismo.

Un momento muy importante en el trabajo en sí mismo es cuando el hombre comienza a distinguir entre su personalidad y su esencia. El verdadero YO de un hombre, su individualidad, sólo puede crecer partiendo de esta esencia.

**57.** Lo que es más, ocurre también muy a menudo que la esencia muere en un hombre mientras su personalidad y su cuerpo están aún vivos. Un considerable porcentaje de las gentes que vemos por las calles de cualquier gran ciudad están ya completamente vacías por dentro; es decir, están ya verdaderamente muertas.

Es una gran suerte el que nosotros ni veamos ni sepamos la verdad de estas cosas. Si verdaderamente supiésemos cuántas personas están verdaderamente muertas y si supiésemos cuántos de estos cadáveres animados gobiernan nuestra vida, nos volveríamos locos de horror. Y en realidad suele suceder que hay personas que se vuelven locas porque algo de esto llegan a descubrir sin haber recibido la necesaria preparación, es decir que llegan a ver algo que no deberían haber visto. A fin de poder ver estas cosas sin peligro alguno, es necesario estar en uno de los caminos. Si un hombre incapaz de hacer algo por sí mismo llega a descubrir la verdad, por cierto que se volverá loco. Pero esto sucede muy raras veces. Por lo general, todo está dispuesto de tal modo que ninguna persona pueda ver la verdad prematuramente. La personalidad no puede ver sino aquello que le gusta ver, y aquello que no interfiere con su

propia vida. Nunca ve lo que no le gusta. Esto está bien y mal a la vez. Es buena cosa para quien quiere dormir, y pésima si quiere despertar.

**58.** Debemos “recordarnos a nosotros mismos”. Pero esto nos será posible únicamente si tenemos en nosotros la suficiente energía para esta íntima recordación.

**59.** La respuesta es que cada hombre dispone de la suficiente energía para comenzar a trabajar en sí mismo. Sólo hace falta aprender a ahorrar la mayor parte de la energía que poseemos para un trabajo benéfico, en vez de desperdiciarla improductivamente.

**60.** Los caminos errados son muy numerosos, pero en la mayoría de los casos no conducen a ninguna parte. Y el hombre se encuentra en estos siempre dando vueltas en el mismo punto, creyendo que va alguna parte.

**61.** Un hombre puede nacer, pero a fin de nacer tiene, primero, que morir; y a fin de morir tiene, primero, que despertar.

**62.** El hombre tiene que librarse de las mil y una amarras pequeñas, apegos e identificaciones que le sujetan a la situación en que se encuentra. Está sujeto a todo cuanto es su vida, sujeto a su imaginación, sujeto a su estupidez, sujeto aún a sus sufrimientos, posiblemente a sus sufrimientos más que a cualquier otra cosa. Tiene que librarse de estas amarras. El apego a las cosas, la identificación con las cosas mantienen viva en el hombre una legión de pequeños “yo” que son inútiles. Todos estos “yo” tienen que morir a fin de que pueda nacer el Gran YO. ¿Pero cómo puede hacérselos morir? Por cierto que ellos no querrán morir. Justamente a esta altura es cuando la posibilidad de despertar viene al rescate del hombre. Despertar significa darse cuenta de la nada que uno es; es decir, darse cuenta de la completa y absoluta mecanicidad de uno y de la propia impotencia. No basta darse cuenta de ello filosóficamente, en palabras. Es necesario darse cuenta en el hecho, a través de los hechos claros, de los hechos simples y concretos de las cosas de todos los días. Cuando el hombre comienza a conocerse a sí mismo más que sea un poco, también comienza a ver que tiene o lleva en sí mismo algo que le horroriza.

**63.** Antes que nada, uno debe darse cuenta de que el sueño que tiene dominado al hombre no es un sueño normal, sino un sueño hipnótico. El hombre vive hipnotizado, y este estado hipnótico se mantiene y fortifica continuamente en él. Uno podría hasta llegar a pensar que hay ciertas fuerzas para las cuales es útil y las cuales ganan mucho al mantener al hombre en este estado hipnótico, impidiéndole ver la verdad e impidiéndole darse plena cuenta de la situación en que se encuentra.

**64.** Es posible que Uds. se hayan topado en alguna parte con la palabra “kundalini”, especialmente en la literatura ocultista, con “el fuego de kundalini”, o “la serpiente

de kundalini”. Se utiliza a menudo esta expresión para designar cierto tipo de una extraña fuerza que yace en el hombre y que puede despertarse. Pero ninguna de las teorías conocidas ofrece una explicación correcta acerca de lo que verdaderamente es la fuerza de kundalini. Algunas veces se la relaciona con el sexo, con la energía sexual, o sea con la posibilidad de utilizar la energía sexual con otros fines. Esto último está totalmente equivocado por cuanto kundalini puede hallarse en cualquier cosa. Y, sobre todo, kundalini no es algo deseable en forma alguna y mucho menos puede favorecer el desarrollo del hombre. Es muy curioso ver como estos “ocultistas” se han apoderado de una palabra que alguien halló en alguna parte, pero han alterado su significado tan completamente, que de una cosa terrible y peligrosa han hecho algo que creen que vale la pena esperar y ansiar, como si se tratase de alguna bendición.

**65.** Kundalini en realidad es una fuerza que se introdujo en el hombre para mantenerlo en su actual condición. Si los hombres se dieran cuenta, si pudiesen advertir la realidad de su situación y todo el horror que ella implica, no podrían permanecer donde están un sólo instante más. Comenzarían a buscar una salida, y pronto la hallarían porque hay una salida, una puerta de escape, pero los hombres no la pueden ver porque, sencillamente, están hipnotizados. Kundalini es la fuerza que los mantiene en este estado hipnótico. “Despertar” significa pues deshipnotizarse. Justamente en esto estriba la principal de todas las dificultades y en ello, por lo mismo, reside la garantía de su posibilidad de éxito porque no hay ninguna razón orgánica para el sueño, y el hombre puede despertar.

Pero esta es la teoría; en la práctica es casi imposible porque en cuanto el hombre despierta un poco y abre los ojos, todas las fuerzas que motivaron su sueño caen nuevamente sobre él con diez veces más fuerza, y el hombre vuelve a quedar dormido; a menudo hasta sueña que está despertando o que está despierto.

**66.** ¿Qué es lo que se necesita para despertar a un hombre dormido? Se necesita un buen shock. Pero cuando el hombre está profundamente dormido, no basta con un solo shock. Necesita estar sometido a un largo período de continuos shocks.

**67.** La más difícil de todas las barreras es la conquista de la mentira. El hombre miente tanto y tan constantemente tanto a sí mismo como a los demás y en forma tal, que deja de darse cuenta de que está mintiendo. No obstante, es preciso conquistar la mentira.

**68.** Los esfuerzos ordinarios no cuentan para nada. Solo valen los super-esfuerzos. Así es con todo y para todas las cosas. Aquellos que no quieren hacer super-esfuerzos harían mucho mejor en abandonarlo todo.

**69.** Más vale morir haciendo esfuerzos para despertar que vivir sumido en el sueño.

Este es un aspecto. Otro aspecto es que no es tan fácil morir a consecuencia de un esfuerzo. Tenemos muchísima más fuerza de lo que creemos. Pero jamás la utilizamos.

**70.** El centro ha conectado directamente con el acumulador grande. Este acumulador contiene una enorme cantidad de energía. Conectado con el acumulador grande el hombre puede, literalmente, obrar milagros.

**71.** No hace falta tenerle tanto miedo a los esfuerzos; en forma alguna se corre el peligro de morir a causa de ellos. Es mucho más fácil morir de inacción, de pereza y del temor a hacer esfuerzos.

**72.** Tenemos que aprender a sacar energía directamente del gran acumulador.

**73.** A fin de acercarse a este sistema con seriedad, es preciso estar ya desilusionado, ante todo de sí mismos. Es decir, estar verdaderamente desilusionado de sus poderes, y, en segundo lugar, de los caminos viejos y trillados. El hombre no puede sentir el valor de este sistema hasta que no se haya desilusionado de lo que está haciendo, de lo que está buscando.

**74.** El hombre tiene que estar lo suficientemente desilusionado de los medios y métodos ordinarios, y a la vez tiene que pensar o aceptar la idea de que puede haber algo en alguna parte. Si se habla con un hombre que está en esta situación, puede discernir el sabor de verdad en lo que se le dice, aún cuando se le diga burdamente. Pero si se habla con algún hombre que está convencido de otra cosa, todo cuanto se le diga le parecerá absurdo y nunca prestará atención seriamente. No vale la pena perder el tiempo con estas personas. Este sistema es para aquellos que ya han buscado, que se han quemado. Aquellos que no han buscado y que no buscan en forma alguna, por cierto que no lo necesitan. Y aquellos que no se han quemado tampoco lo necesitan.

**75.** El sexo desempeña un papel tremendamente importante en mantener la mecánica de la vida. Todo cuanto hacen las gentes está relacionado con el sexo. La política, la religión, el arte, el teatro, la música. Todo es sexo. ¿Creen Uds. que las gentes van a un teatro a ver alguna nueva obra? ¿O que van a la iglesia verdaderamente a rezar? Eso lo hacen por guardar las apariencias. Lo principal, tanto en el teatro como en la iglesia, es que habrá muchos hombres y muchas mujeres. Esto constituye el centro de gravedad de todas las reuniones. ¿Qué creen Uds. que lleva a las gentes a los cafés, a los restaurants, a las fiestas? Una cosa solamente: el sexo. Esta es la principal fuerza motriz de todo lo mecánico. Todo el sueño del hombre, toda la hipnosis a que está sometido, todo depende del sexo.

**76.** Este estado de cosas ha sido creado por fuerzas cósmicas, y son las fuerzas cósmicas las que tienen el control de la situación. Y Uds. me preguntan: ¿Puede dejarse

así o debe modificarse? Ni Dios mismo podría cambiar lo hecho. ¿Recuerdan Uds. lo dicho acerca de los 48 órdenes de leyes? Nadie puede cambiarlas, pero uno puede librarse de un buen número de ellas; es decir, existe la posibilidad de cambiar el estado de cosas para uno mismo. Es posible huir de la ley general. Ya deberían Uds. haber comprendido que en este caso, como en todos los otros, no puede cambiarse la ley general. Pero uno puede cambiar su propia situación con relación a estas leyes; uno puede huir de la ley general. Tanto más desde que la ley acerca de la cual estoy hablando, o sea el poder que el sexo ejerce sobre las gentes, incluye muchas posibilidades diferentes. Incluye la principal forma de esclavitud, y por lo mismo incluye la principal y la más grande de todas las posibilidades de liberación. Esto es lo que tienen Uds. que entender acabadamente.

El “nuevo nacimiento” de que ya hemos hablado tantas veces antes, depende tanto de la energía sexual como el nacimiento físico o la propagación de las especies.

**77.** La abstinencia sexual es necesaria sólo en ciertos casos, o sea para ciertos tipos. Para otros no es necesario en absoluto. Y aún hay otros tipos en quienes la abstinencia viene por sí misma en cuanto comienza la transmutación. Explicaré esto con mayor claridad. Para ciertos tipos es necesario observar una prolongada abstinencia sexual a fin de que la transmutación comience. Esto significa que sin una prolongada y completa abstinencia sexual la transmutación no puede comenzar. Pero una vez que la transmutación ha comenzado, ya no es necesario abstenerse. En otros casos, es decir con otros tipos, la transmutación puede comenzar en una vida sexual normal, y al contrario de otros tipos, puede comenzar antes y hasta desarrollarse muchísimo mejor con un abundante gasto externo de energía sexual. En el tercer caso aún, una vez comenzada la transmutación, ella absorbe toda la energía sexual y pone fin a la vida sexual normal o al gasto externo de energía sexual.

**78.** Deben Uds. comprender donde yace el mal principal y qué es lo que constituye la verdadera esclavitud. No reside en el sexo propiamente, sino en el abuso del sexo.

**79.** Es imposible explicarle a un hombre que aún no ha comenzado a trabajar en sí mismo y que ignora la estructura de la máquina humana, lo que verdaderamente significa el “abuso del sexo”; esto es tan imposible como indicarle lo que se debe hacer para evitar estos abusos. El trabajo correcto en sí mismo comienza con la creación de un centro de gravedad permanente. Cuando se ha forjado un centro de gravedad permanente, todo lo demás comienza a hallar su lugar y a distribuirse en subordinación a ello.

**80.** Solamente trabajaré con aquellos que me puedan servir para el logro de mi objetivo. Y útil puede serme tan sólo aquel que haya decidido luchar firmemente consigo mismo; es decir, luchar contra su mecanicidad.

**81.** Las gentes le temen al silencio más que a cualquier otra cosa, que nuestra tendencia a hablar sin motivo alguno nace de un sentido de autodefensa, y siempre se basa en una renuencia o en la repugnancia para ver algo abiertamente, una resistencia para confesarse algo a sí mismo.

**82.** Lo que las gentes tienen que aprender a sacrificar son sus sufrimientos. También es muy difícil sacrificar los propios sufrimientos. El hombre está siempre dispuesto a renunciar a cualquiera de sus placeres, pero en forma alguna está dispuesto a renunciar a sus sufrimientos. El hombre ha sido hecho de tal modo que no hay nada en su vida a que se encuentre más apegado que a sus sufrimientos. Y es preciso estar libre del sufrimiento. Nadie que no esté libre del sufrimiento, nadie que no haya sacrificado su sufrimiento puede en realidad trabajar. Más adelante tendremos mucho que decir acerca del sufrimiento. Nada puede obtenerse sin sufrimientos, pero a la vez uno tiene que comenzar por sacrificar los sufrimientos. Ahora, descifre Ud. lo que quiero decir con todo esto.

**83.** El desarrollo de la máquina humana y el enriquecimiento del ser, comienzan con una nueva y desacostumbrada función de, justamente, la máquina.

**84.** Lo que más necesita la cultura contemporánea es autómatas. No cabe duda de que las gentes están perdiendo sus hábitos de independencia, que se están convirtiendo en autómatas, en partes de una máquina. Es imposible prever el final de todo esto, y cual es la salida, o si hay una salida o si alguna vez tendrá un fin. En medio de todo esto hay sólo una cosa cierta: la esclavitud del hombre va en continuo aumento. Crece cada día. El hombre está convirtiéndose en un esclavo voluntario. Ya no precisa cadenas. Ha comenzado a enamorarse de su esclavitud, aún a sentirse orgulloso de ella. Y esto es lo más terrible y lo más trágico que puede sucederle a un hombre.

**85.** Doscientas personas conscientes, si es que existiesen y lo considerasen legítimo, podrían cambiar totalmente la vida en la tierra.

**86.** Cada clase de criatura, cada grado de ser, se define por lo que les sirve de alimento y por aquello para lo cual, ellos mismos sirven de alimento a su vez. En el orden cósmico cada clase de criaturas se alimenta de una clase definida de criaturas inferiores, y a su vez es una clase definida de alimento para criaturas superiores.

**87.** En el trabajo sólo cuentan los super-esfuerzos, o sea aquellos esfuerzos que pasan de lo normal, que van más allá de lo que es necesario; los esfuerzos ordinarios no se toman en cuenta.

**88.** Pecado es aquello que mantiene al hombre amarrado en un punto cuando el hombre ha decidido moverse, si es que es capaz de moverse. Los pecados solamente existen para las gentes que están en El Camino, o que se están acercando a él. El pecado

es aquello que detiene al hombre en este propósito, aquello que le ayuda a engañarse a sí mismo y a pensar que está trabajando, cuando en realidad sólo duerme. El pecado es lo que hace dormir a la gente, cuando han decidido despertar. ¿Y qué es lo que más hace dormir al hombre? Nuevamente todo aquello que no es necesario, aquello que no le es indispensable. Lo indispensable está siempre permitido. Pero más allá de lo indispensable comienza la hipnosis. Pero tienen que recordar que esto trata y se refiere únicamente a aquellos que están trabajando, o a aquellos que se consideran una parte de este trabajo. Este trabajo consiste en someterse voluntariamente a un sufrimiento temporal a fin de verse libre del sufrimiento eterno. Pero las gentes tienen miedo de sufrir. Quieren disponer de sus placeres ahora, inmediatamente y para siempre. No quieren entender que el placer es un atributo del paraíso y que esto es algo que hay que ganarlo. Esto es necesario, pero no en razón de leyes arbitrarias o de alguna moral interna, sino en razón de que si el hombre obtiene sus placeres sin antes habérselos ganado con su esfuerzo, no los podrá conservar y el mismo placer se convertirá en sufrimiento. Todo estriba en saber conquistar el placer y en poder conservarlo. Todo el asunto estriba poder hacerlo. Quien sea capaz de hacerlo, nada tiene que aprender. Pero el camino hacia esta conquista está en el sufrimiento.

**89.** Los ejercicios correctos que conducen directamente a la dominación del organismo y a someter sus funciones conscientes e inconscientes a la voluntad, comienzan con los ejercicios respiratorios. Si no se domina la respiración, no se domina nada. Pero dominar la respiración dista mucho de ser cosa fácil.



## **Samael Aun Weor**

### **Una falsa gnosis al servicio del demiurgo satanás**

*Autor: Mario Ignacio García Vives*



- 1. Sus falsedades**
- 2. Sus plagios**
- 3. Sus pretensiones**

#### **1. Sus falsedades**

##### **a. Sus ideas sobre el demiurgo**

¿Qué clase de gnosis es esta que reconoce al demiurgo o Dios creador del mundo como único Dios, y nada dice del Verdadero Dios Incognoscible? Todo en los escritos de Samael Aun Weor está orientado hacia el demiurgo. Su “gnosis” solo reconoce como Dios al demiurgo Jehová. En sus libros encontramos frases como estas: “Yo, Aun Weor, soy un profeta de Jehová”, “Soy un siervo de Jehová”, “este es el magisterio bendito de la Gran Obra del Padre”, y otras similares. Ya vamos descubriendo para quién trabaja Samael.

##### **b. Sus ideas sobre el yo y el alma**

¿Qué clase de gnosis es esta que propugna destruir el yo en lugar de acrecentarlo, y que pretende convertir al hombre en una oveja en lugar de un guerrero? Sobre todo en su opúsculo “Técnica para la disolución del yo”, uno de sus Mensajes de Navidad, están claramente expresadas sus ideas sobre la necesidad de renunciar al yo y disminuirlo hasta anularlo. Samael enseña que se debe renunciar al yo y unirse al Todo. Ese Todo no es otro que el Dios creador o demiurgo.

En sus libros encontramos frases como estas:

“Es necesario desintegrar el ego”.

“Necesitamos la muerte del Yo... en todos los planos de la Mente Cósmica”.

“Sólo en ausencia del Yo puede la esencia de la mente (Buddhata) despertar para unirse al Íntimo y llevarnos al éxtasis”.

“El yo es el origen del error y de su consecuencia el dolor”.

“Mientras exista el Yo existirá el dolor”.

“Cometieron el error de fortificar el Yo”.

“Quien no trabaja en la disolución del Yo, en cada existencia, se va degenerando más y más hasta que por fin deja de nacer porque se ha convertido en un hanasmussiano peligroso”.

“Las escuelas que enseñan la disolución del Yo son blancas”.

“Las escuelas que enseñan a fortificar el Yo son Negras”.

¿Qué clase de gnosis es esta que habla de alma y omite mencionar al espíritu prisionero en la materia? Todo en la obra de Samael está encaminado a purificar el alma para entregarla al demiurgo. Nada dice sobre la vía gnóstica de anular el alma para liberar al espíritu encadenado.

### **c. Sus ideas sobre kundalini**

¿Qué clase de gnosis es esta, que es devota de la fuerza kundalini y nada dice de su siniestra misión en el hombre? Kundalini completa la tarea de disolución del yo, para entregar luego al demiurgo ese cadáver espiritual en que ha convertido a su víctima humana. Samael promueve ese crimen contra el espíritu y en sus escritos encontramos frases como estas, entre muchas: “Cuando el Yo se disuelve y la serpiente de fuego sube por el canal medular...”, “La divina madre kundalini”, etc. Samael es siervo y admirador de Kundalini, el demiurgo en el hombre.

### **d. Samael y la logia blanca**

¿Qué clase de gnosis es esta que venera a los “maestros” de la logia blanca, siniestros instrumentos del demiurgo y verdugos del espíritu? Samael no solo es un siervo de la logia blanca sino que desea convertirse en uno de ellos, en sus libros encontra-

mos frases como estas:

“En nuestra venerable logia blanca hay Maestros de todas las razas... Los Maestros Morya y K-H son de raza amarilla”.

“Sanat Kumara, el Anciano de los Días, te aguarda en su trono”.

“Sanat Kumara te ofrece un nuevo trono”.

“Nosotros, los maestros de la Logia Blanca”.

“Fui invitado a una gran asamblea de la Venerable Gran Logia Blanca”.

“Los magos negros escribirán un libro para contrarrestar y refutar este libro que la Logia Blanca envía a la humanidad”.

“Sabed que yo soy Samael Aun Weor, soy vuestro Avatara, soy vuestro Buddha Maitreya...”.

Un verdadero gnóstico sabe que Maitreya es uno de los demonios más importantes de la logia blanca, como también lo son Morya y Koot Humi. Sanat Kumara no es otro que Satán Kumara, el representante del demiurgo en la tierra. Notemos al pasar que la palabra demiurgo comienza con “dem” de demonio.

#### **e. Términos engañosos extraídos de la verdadera gnosis**

En varios de sus libros Samael utiliza términos verdaderamente gnósticos, para hacer creer que su gnosis es la verdadera. Términos como “Kristos Lucifer”, “Cristo Rojo”, “Superhombre”, “Lucifer Nahuatl”, “Christus Lucifer”, etc. Con esto Samael, consciente o inconscientemente, confunde y desorienta a quienes se acercan a sus enseñanzas anhelando recibir la gnosis auténtica.

También encontramos frases aparentemente gnósticas, como estas: “Realizar el misterio hiperbóreo”, “El Cristo Secreto es el señor de la Gran Rebelión”, etc.

Nadie debe dejarse engañar por estas bellas palabras. En los escritos de Samael estas son solo palabras y nada más. Como vimos, su enseñanza pertenece al demiurgo satanás y a sus planes. Por ignorancia o a sabiendas, Samael Aun Weor siempre fue un opositor a la Gnosis verdadera y eterna.

#### **f. El maithuna**

La técnica del maithuna es una de las armas más formidables para luchar contra el

satanás creador del universo y del hombre, en pos de la liberación y retorno del espíritu. Esta técnica pertenece en sí a la más pura gnosis, pero no en la forma en que la describe Samael. Él intenta ponerla al servicio del demiurgo, utilizando esta técnica para purificar el alma y disolver el yo. Tarea imposible. El maithuna solo es útil para despertar y liberar el espíritu eterno. En la gnosis de Samael solo sirve para perder el valioso tiempo. Es común que dentro del movimiento gnóstico de Samael Aun Weor se comenten las dificultades que existen para disolver el yo entre quienes practican el maithuna.

Inconscientemente o no, Samael intenta poner el maithuna a trabajar para el demiurgo y sus planes. Lo hace para purificar el alma, disolver el yo, y fusionarse con el demiurgo. Es una forma de ocultar y confundir sobre las características verdaderamente gnósticas que posee esta técnica.

La equivocación de Samael con respecto al maithuna, en lo que se refiere a la compañera tántrica, es muy grave. Un verdadero gnóstico sabe que la compañera de maithuna nunca debe ser su esposa o mujer amada. La pareja tántrica debe ser una representante de Kaly, no de Eva. Eva nos conduciría al perfeccionamiento del alma y a la muerte del espíritu. Kaly nos conducirá a la muerte del alma y a la liberación del espíritu.

Además, Samael no brinda en sus escritos la técnica completa. Del yoga sexual sólo revela la mitad: el maithuna. A la otra mitad, la ingestión de los elixires transmutadores, se cuida muy bien de ocultarla. Esta segunda mitad produciría un auténtico horror en el demiurgo, no podría “digerirla”, y Samael no desea importunar a su amo. Samael no habla de los kalas porque el demiurgo aborrece de ellos. Aquí tenemos las verdaderas intenciones de Samael: confundir y desorientar para conducir eficazmente a sus seguidores como ovejas, hacia la fusión destructora y satánica con el demiurgo.

Si la gnosis de Samael fuera verdadera trataría de liberar a los espíritus encadenados para permitir su retorno al mundo de donde provienen. Si la gnosis de Samael fuera una gnosis verdadera orientaría a sus discípulos hacia la oposición frontal y definitiva contra el demiurgo satanás y su creación.

### **g. El anticomunismo de Samael Aun Weor**

El anticomunismo es algo perfectamente aceptado por un verdadero gnóstico. El comunismo es un instrumento del demiurgo y por ello será eternamente combatido por la Gnosis Verdadera.

Sorprendentemente, en los escritos de Samael se hallan frases como estas:

“Comunismo y capitalismo son las dos caras de una misma moneda, más que combatirse mutuamente se complementan en un único fin: conseguir la total destrucción de los Valores Eternos del Ser Humano”.

“Sólo con la inteligencia podemos vencer al monstruo marxista que quiere tragarnos, pero nosotros no estamos dispuestos a llevar sobre nuestros cuerpos las cadenas de una nueva esclavitud”.

En esto Samael está acertado. Debemos admitir que esta posición de Samael, una excepción en toda su obra, es perfectamente opuesta a los planes del demiurgo.

## **2. Sus Plagios**

### **a. El vicio del demiurgo**

La principal costumbre del demiurgo es el plagio, la imitación sin citar las fuentes. Todo el universo creado por el demiurgo es una burda imitación de los mundos verdaderos, pero eso el demiurgo no lo dice. Con unos pocos elementos, combinados y repetidos infinidad de veces, el demiurgo ha realizado toda su defectuosa creación. Además, como plagiador es inmensamente torpe. Samael, como digno siervo del demiurgo tiene el mismo vicio: copiar a otros autores sin jamás citarlos, como si él fuera el legítimo creador de esas ideas y escritos. Como el demiurgo, Samael copia y fagocita, no puede hacer otra cosa.

Una vez le pregunté a un instructor del grupo de Samael por qué los libros de este estaban tan llenos de plagios. El instructor me respondió “no son plagios, todo conocimiento no pertenece a su autor sino a la humanidad”. Yo le contesté “estoy de acuerdo con eso pero ¿por qué no cita a los autores originales?”. El instructor dio media vuelta y se retiró sin pronunciar palabra. Todos los escritos de Samael son copia de otros autores, por eso cedió todos sus derechos de autor. Claro, si no eran obra de él.

### **b. Krumm-Heller**

Samael asistió a los cursos de Krumm-Heller. Samael copió de Krumm-Heller todo lo referente al maithuna. La fórmula del maithuna está en dos libros de Krumm-Heller. En el libro “Rosa-cruz”, capítulo 12, la fórmula está en latín: “inmissio membri virilis in vaginam sine ejaculatio seminis”. En el libro “Curso zodiacal”, la misma fórmula está en castellano. Samael presenta la fórmula como un descubrimiento propio sin revelar que la tomó de su maestro Krumm-Heller.

No contento con esto Samael copió la mayoría de los títulos de los libros de Krumm-Heller para los suyos propios. Krumm-Heller escribió y publicó “Curso esotérico de magia rúnica”, “Rosa esotérica”, “Logos-mantram-magia”, “La Iglesia Gnóstica” y “Curso zodiacal”, entre otros. Varios libros de Samael llevan estos títulos: “Tratado esotérico de magia rúnica”, “Rosa ígnea”, “Logos, mantram, teurgia”, “La iglesia gnóstica” y “Curso zodiacal”, entre otros. ¿Simple casualidad? También le copió a Krumm-Heller el ritual de iniciación, la misa gnóstica y el ritual del matrimonio.

No satisfecho aún, después de estos plagios Samael se encargó de denigrar a Krumm-Heller por el resto de sus días.

### **c. Gurdjieff**

Samael copió mucho de Gurdjieff, aunque nunca lo dijo. El problema es que utilizó una pésima traducción en tres tomos, llena de errores, y esos errores fueron trasladados así a la obra de Samael. Por ejemplo, él utiliza la palabra Kundartiguador, cuando en la traducción correcta la palabra es Kundabuffer. Lo mismo la palabra Hanasmussiano, la tomó de Gurdjieff. Todo lo que Samael escribe en “Técnica para la disolución del yo”, los yoes, la autoobservación, el recuerdo de sí, etc., está copiado de Gurdjieff. Hasta los títulos de los capítulos de “Relatos de Belcebú a su nieto”, de Gurdjieff, son utilizados por Samael como títulos para los capítulos de sus Mensajes de Navidad.

Ouspensky, el discípulo más famoso de Gurdjieff, tampoco se salvó de la manía plagiadora de Samael. Samael copió de “Psicología de la posible evolución del hombre”, los elementos para su libro “Psicología revolucionaria”. Samael plagió de “Fragmentos de una enseñanza desconocida” los elementos para algunos de sus Mensajes de Navidad. La segunda versión de “El matrimonio perfecto”, de Samael, está copiada de “Un nuevo modelo del universo”, de Ouspensky.

### **d. Otros plagios**

Uno de los autores a los que más ataca y calumnia Samael es a Omar Cherenzi ¿será porque también copió sus ideas? La frase que tanto repite Samael para referirse a kundalini es “la serpiente ígnea de nuestros mágicos poderes”, y este es precisamente el título de uno de los libros de Cherenzi. Si Samael lo odia tanto ¿por qué repite tanto sus frases?

También encontramos copias textuales de las “Stanzas de Dzyan”, de Blavatsky. Dice una de las Stanzas: “Escuchad, los Hijos de la Tierra, a vuestros Instructores, los hijos del fuego”. En “Rosa Ígnea”, de Samael, encontramos lo siguiente: “¡Hijos de la tierra! Escuchad a vuestros instructores, los Hijos del Fuego”. ¡Qué parecidas son ambas frases! El lector que se tome el trabajo de revisar la obra completa de

Samael comprobará que todos los plagios que citamos son menos del uno por ciento de todas las copias que hay allí.

Hay muchos plagios más:

Plagió “El arte de vivir”, de Krishnamurti, para escribir “Educación fundamental”.

Todos los conocimientos de Samael sobre cábala están copiados del libro “La cábala mística”, de Dion Fortune.

El Ritual Funeral está copiado del “Libro tibetano de los muertos”.

La Teurgia Gnóstica está copiada de “Dogma y ritual de la alta magia”, de Eliphas Levi.

“El secreto para viajar por los aires del misterio”, está copiado del “Grimorium verum”.

Las Invocaciones a los Reyes de los cuatro puntos cardinales está copiado del “Grimorio del Papa Honorio”.

Los “Exorcismos para los días de la semana” están copiados de “Heptameron”, de Pedro de Apono o Pietro de Abano.

Ni siquiera el brujo Aleister Crowley se salvó de ser plagiado por Samael, ya que este copió de aquél varios de sus rituales.

He expuesto algunos de sus plagios, imagínense lo que serán sus contradicciones.

Parte de lo que he dicho lo he tomado de los artículos “Por qué me fui”, de Julio Medina V., y “Por qué abandoné la gnosis”, cuyas lecturas recomiendo firmemente. De más está decir que los “gnósticos” de Samael han tratado de denigrar a Medina V. por todos los medios.

### **3. Sus pretensiones**

#### **a. Quién fue Samael**

¿Era Samael un hombre humilde o un megalómano que se creía Dios? Lean sus libros, si disponen de paciencia, y encontrarán frases como estas: “Sabed que yo soy Samael Aun Weor, soy vuestro Avatara, soy vuestro Buddha Maitreya”, “Yo, Samael Aun Weor, Buddha Maitreya Kalki Avatara de la Nueva Era Acuaría”, e infinidad de

títulos autoconferidos más.

También el nombre que eligió para denominarse es rimbombante. Nació como Víctor Gómez y se hizo llamar Samael Aun Weor. Suena mejor. Leyó una frase en la biblia: “Vendrá un ángel llamado Samael”, y se le ocurrió que bien podría ser él ese ángel y hacerse famoso. Su esposa, Arnolda Garro, cambió su nombre por el de Maestra Litelantes. Suena aún mejor. Otro se autodenominó Maestro Lakshmi (la diosa hindú del dinero), etc. Para qué continuar. ¿Sabía Samael que su sobrenombre significa “Ángel de la muerte y del envenenamiento” y también “Veneno de Dios”? No nos extrañemos de ello.

Creó que kundalini lo había transformado en un Cristo, en un miembro de la logia blanca. Ávido de poder y reconocimiento, deseaba transformarse en Jesucristo. Dicen que una vez estuvo tres días y medio como muerto, y luego dijo que había resucitado, transformado en Jesús.

En el libro “El proceso de Samael Aun Weor”, escrito por uno de sus hijos, se relatan sus últimos días de enfermedad y su fallecimiento. Como rehuía de los médicos y se automedicaba con yuyos, una simple dolencia se le complicó y murió. Samael decía que eran necesarios esos sufrimientos, como los que padeció Jesús, y que él también resucitaría después de muerto. Después de su muerte sus familiares y discípulos esperaron en vano su resurrección durante unos días, luego lo sepultaron normalmente. Primero esperaron que resucitara en su propio cuerpo. Cuando comprobaron que el cadáver se descomponía dijeron que Samael resucitaría, pero en otro cuerpo, no en el propio. Aún lo están esperando. Aunque ahora han surgido varios que afirman ser la reencarnación de Samael.

Quiso ser Jesús, quiso ser un salvador del mundo, quiso que después de muerto lo invoquen y le pidan solucionar problemas, como si fuera un santo. Para justificar su fracaso sólo atinó a decir antes de morir: “me traicionaron los chichimecas”.

Cuando uno ve sus películas y videos advierte que Samael se comportaba como un loco, un enajenado, un paranoide. Algunas de sus profecías: “a los 1.000 llegamos, a los 2.000 no”, “antes del 2.000 el planeta Hercóbulos chocará contra la tierra y será el fin del mundo”. Todas sus “profecías” son similares a estas.

## **b. Esto no es gnosis**

Samael fue un buscador, pero nunca pudo hallar la gnosis verdadera. Nunca se le ocurrió rebelarse contra la obra y las leyes del demiurgo. Vivió en la confusión y sembró (¿a sabiendas?) por doquier esa confusión. Elaboró una gnosis falsa al servicio del demiurgo, para extraviar a los incautos. La “gnosis” de Samael es una religión sinárquica más, al servicio del demiurgo satanás, y es perfectamente opuesta a



la verdadera gnosis inmortal y eterna.

Samael no menciona al Incognoscible ni al espíritu encadenado, su devoción es hacia el demiurgo y el alma. Nunca se refiere al dios creador o a su creación como satánicos, al contrario, los ve perfectos y se comporta como un siervo frente a ellos. Entonces, ¿qué clase de “gnosis” es esta?

## **Conclusión**

No debió haberse llamado Samael Aun Weor, lo apropiado hubiera sido Samael Aún Peor.

## **Comentarios sobre este artículo**

### **Rogelio Cortez Ortiz**

Para el Estimado Señor Mario Ignacio García Vives:

He leído sus comentarios y escritos, realmente me ha dicho muchísimas verdades, en verdad le admiro, sus palabras tienen demasiada verdad, usted debe ser alguien muy bien preparado y ha de ser una persona de muy inteligente, en verdad me ha deslumbrado, y se ha ganado mi respeto. Con humildad y caridad me acercó a usted para escribirle. Aun hay algo que no entiendo, ¿Por qué andar divulgando a un tal Samael?, según lo que usted ha escrito hay mucha verdad en ello, pero, como es posible que alguien como usted pueda hacer tales comentarios, No sé quien era Samael ni he leído sus obras, ni sé quien sea él ni su gnosis, pero he leído muchos libros antiguos y sobre esos temas, pero con lo poco que usted ha dicho sobre él, quizás sí, quizás tenga Samael razón al decir que él sea el nuevo avatar, Disculpe señor pero, recuerde que Jesús dijo algo así: “Si ustedes son rechazados recuerden que fui yo primero”, el conocimiento es universal y “no hay nada nuevo bajo el sol”, Noé fue rechazado en su tiempo, ya, ya todo está, en verdad el mundo está por el suelo, y si esa persona llamada Samael quiso hacer un bien por la humanidad entonces usted no debería hablar tan mal de él así, sus conocimientos de usted me asombran y los apruebo muy bien, pero en este aspecto ha hecho usted actos no humildes, perdonar mis palabras pero hablar con sabiduría y orden es prudencia, quemar a otros con palabras es cosa oscura y abominable ante Dios, si Samael ha hecho cosas malas en su vida, no cree usted que ya él tendrá que verselas con Dios?, no lo cree así?, No señor respetable, como puede usted estar gastando su inteligencia en alguien como él, deje eso por el tiempo y el pasado y haga lo que deba hacer, mire por ahora los seres mágicos de la Naturaleza en la tierra están muy tristes con el humano, no los comprenden, hemos llevado la vida silvestre a la ruina, no, no se puede confiar en nosotros y nuestra mente, por ello también le escribo, quizás usted y sus personas puedan ayudar a los seres mágicos de la Naturaleza, no, ya nadie cree en la

naturaleza, le odian a muerte, el modernismo y el materialismo son cosas horribles, solo pues Dios y su Misterio saben como, usted Mario Ignacio García Vives sabe que palabras son solo palabras, debería y le aconsejo poner su granito de arena para con la humanidad y los seres mágicos de la naturaleza, es pues necesario dejar de destruir bosques, árboles y tratar mal a los animales, solo así les ayudaremos, los tiempos finales no estarán muy lejos y hay mucho que trabajar. No se de personas ni mucho de iniciaciones en este tiempo, así problemas vulgares y vanos están en todos lados, no cree?, pero eso no importa por que se que podrá contar con usted, ya en otras dimensiones otros seres nos ayudaran, pero por ahora hay mucho que hacer y dejar de molestar a otros con cosas anti-virtud, usted sabe que este mundo se ira a la ruina pronto, es mejor seguir la virtud y esperar a que el tiempo nos revele quien es bueno y quien es malo , no cree?.

Gracias y espero que no le haya quitado mucho tiempo valioso señor, le agradezco su atención y espero que ojala y usted me respondiere este pobre comentario, me es grato en verdad escribirle, Sin mas ni mas palabras le Agradezco todo y que Dios le Bendiga siempre.

### **Mario I. García Vives**

Nunca se acerque a alguien con humildad y caridad, pues eso hacen los seguidores de Jehová satanás. No es propio de hombres verdaderos, no es propio de guerreros. Divulgo a Samael porque llama “gnosis” a su sistema, cuando es todo lo contrario a la Gnosis Verdadera. Divulgo a Samael porque, por bruto o a sabiendas, engaña, miente y extravía a quienes buscan despertar y liberarse. Tal vez haya sido un avatara este Samael, pero avatara del engaño y de la perdición. Un avatara más del demiurgo satanás. Divulgo a Samael porque lo conocí aquí en México, y lo conocí muy bien. Ud. cita a Jesús, y Jesús no existió, es un mito inventado para confundir a los hombres, para transformarlos en ovejas y fusionarlos con el satanás creador del mundo y del hombre. Por bruto o a sabiendas, nada hizo Samael por ayudar a la humanidad. El bien reside en el despertar del hombre y en la liberación de su Espíritu. Nada de eso hay en Samael. Ud. habla de “actos no humildes”, de “prudencia”, de “cosa oscura y abominable ante Dios”, todo eso pertenece a los hombres oveja que tanto agradan al demiurgo. No es tiempo perdido desenmascarar al demonio Samael, para que no haga más daño. El “amor” a la creación, a dios, a los demonios de la fraternidad blanca y a los “seres mágicos de la naturaleza”, todo eso pertenece a la bosta del demiurgo. Ud. habla de anti-virtud. Hay dos clases de virtud, hay dos clases de moral: lo que pertenece al demiurgo satánico y la que pertenece al Incognoscible, Ud. parece referirse a la inmunda virtud satánica, la cual significa la salvación del alma y la destrucción del Espíritu Eterno. Hay tres clases de ruina o fin del mundo, dos son producidas por el demiurgo y la tercera no. Una es producida por la fagocitación periódica del demiurgo al final de cada manvantara. La segunda es producida por imbecilidad y torpeza del demiurgo y los irresponsables autómatas malamente llamados hombres, creados por él a su imagen y semejanza, que por su demencia inaudita arruinaron el planeta, sin solución posible. Un dios que ordena

“creced y multiplicaos” y “disemínate por la tierra y sométela” es un ignorante o un demente. El tercer Fin del Mundo se refiere al que producirán los Guerreros del Incognoscible, pero ese final será eterno, pues además de los átomos, almas y demonios no quedará ni siquiera el demiurgo. Brindemos por ello y actuemos para que ocurra pronto. Ese final, “que Dios lo bendiga siempre” no me gustó. Creo que Ud. se refiere al demiurgo y con ese ente no quiero saber nada. Espero que no me bendiga nunca.



## **Entrevista a José Herrou Aragón**

**Existen varias visiones o enfoques con respecto al sendero siniestro, tales como el satanismo y el luciferismo ¿Cuál es su visión y opinión como gnóstico?**

Primero aclaremos a qué se llama sendero siniestro. Si se refiere a un sendero opuesto al dios creador del mundo y del hombre, entonces ese sería para mí el mejor de los senderos. Porque ese creador es el verdadero satanás, y sus acólitos y secuaces, encarnados o no, son verdaderos demonios y adoradores del diablo. Porque dios creador, satanás, demonio o diablo es lo mismo, son distintos nombres del mismo ente. Ese creador es el Gran Engañador, el enemigo del Dios Verdadero e Incognoscible, el enemigo del Espíritu Eterno encadenado al alma del animal-hombre. Al contrario, Lucifer es el enviado del Incognoscible, el liberador de los Espíritus prisioneros, el enemigo eterno del satanás creador de la materia y del tiempo. Satanás y Lucifer son perfectamente opuestos, no pueden pertenecer al mismo sendero. Para saber más sobre mi visión gnóstica, puede ingresar a mi sitio web [www.lareligionprohibida.com](http://www.lareligionprohibida.com) y leer en forma gratuita mi libro La Religión Prohibida y otros artículos relacionados.

**¿Se considera parte de la vía de la mano izquierda?**

Absolutamente sí. Si todo lo creado por el dios creador es denominado mano derecha, yo pertenezco a la mano izquierda. Si él desea construir materia, yo deseo destruir a la materia. Si él desea la evolución de su obra, yo deseo su destrucción. Si él desea adormecer y esclavizar a los hombres para sus inconfesables fines, yo deseo que los hombres se despierten y liberen. Deseo la destrucción de satanás, pues pertenezco a las huestes de Lucifer Liberador. Deseo la destrucción de todo lo creado, materia y tiempo, cuerpos y almas, pues pertenezco al plano de lo Increado, del Mundo Incognoscible y Eterno del Espíritu.

**¿Qué obra o autores han sido los que más han influido en su formación gnóstica?**

Son muy pocos, pues la mayoría han sido y son perseguidos y destruidos, para darle continuidad a esta payasada satánica de engaño y estafa propiciada por el falso dios. Algunos de estos libros han sido rescatados por mí, editados y puestos al alcance de todos aquellos que tengan el valor necesario para bucear en el insondable abismo de la Verdad. Como cité en mi libro La Religión Prohibida, la novela “El Misterio de Belicena Vilca” es un libro verdaderamente gnóstico. El que obtenga y lea un libro auténticamente gnóstico despertará inmediatamente, pues conocerá la magnitud de la Gran Farsa, de la Gran Injusticia. Puede visitar la Biblioteca Esotérica Herrou

Aragón, ingresando a [www.bibliotecaherrouaragon.com](http://www.bibliotecaherrouaragon.com).

### **¿Qué opina de las diferentes religiones?**

Absolutamente todas las religiones están al servicio del dios creador y de sus planes. Todas procuran adormecer al hombre para que no pueda conocer su verdadero origen y la situación lamentable en que se encuentra. Incluso los sirvientes del satanás creador han urdido diferentes religiones “gnósticas”, supuestamente liberadoras, para engañar mejor a los buscadores incautos y evitar su despertar y posterior liberación.

### **¿Cuál es su opinión sobre Anton Szandor LaVey?**

LaVey no encontró la Verdadera Gnosis, la que estoy describiendo, la que está en mi libro *La Religión Prohibida*, la que está en los libros de Nimrod de Rosario. LaVey, inconcientemente al servicio del dios creador, mostró un camino pobre y sin salida, un engaño más. Sus ideas son absolutamente insuficientes para que un hombre pueda despertar, liberar a su Espíritu y regresar al Origen.

### **Le agradecemos su tiempo y su participación. ¿Hay algo más que quisiera agregar? Quizás algún mensaje para aquellos que lean esta entrevista.**

Traten de despertar. Traten de no dejarse engañar por las trampas diseminadas por doquier en este infierno creado en que vivimos. Todo lo creado es satánico, el cuerpo, el alma, el mundo, el universo, el átomo, el tiempo. Deben apartarse de todo lo satánico, para que aparezca el Espíritu y su venganza arrolladora. Recuerden siempre que el satanás creador de este mamarracho infernal de materia y tiempo, ha tomado todos los recaudos necesarios para que no despertemos, para que no tomemos conciencia de nuestro origen y de nuestra verdadera situación. Recuerden que la liberación, aunque difícil, no es imposible. Recuerden que el Espíritu, dormido y encadenado, es superior al miserable megalómano que se cree “El Único”. Traten de encontrar el conocimiento que los libere de verdad. Deberá tratarse de un libro muy extraño, muy raro, de un conocimiento verdaderamente subversivo, un conocimiento que no esté al servicio del satán creador sino contra todo lo establecido por él y sus secuaces, contra su dictadura mundial, contra sus obras y sus pompas.

*Entrevista publicada en el sitio de internet Red Satánica.*

## **ARTÍCULOS**

*Puede acceder a la versión digital de los artículos aquí publicados  
ingresando a la web [www.gnosisprimordial.com](http://www.gnosisprimordial.com)  
en ella podrá leer los comentarios, así como también acceder al contenido  
multimedia que muchos de los artículos aquí publicados poseen  
(Videos, música y otros contenidos animados)*

*Los comentarios que se incluyen al finalizar cada artículo  
han sido publicados aquí tal como fueron enviados  
por sus respectivos autores.*



## **Por qué quiero ir al Infierno y permanecer allí por toda la eternidad**

*Por José Herrou Aragón*



El mundo verdadero, el mundo del Dios Incognoscible, la patria eterna del espíritu, es de fuego. Un fuego eterno, que para el hombre de barro, hombre dormido u hombre-oveja común es imposible de imaginar.

Solo los espíritus pueden sentirse a gusto en el mundo de fuego eterno que les pertenece, pues ellos son también de fuego puro y eterno. Todo lo impuro, la materia, el tiempo, los cuerpos, las almas, toda la basura material creada por el demiurgo siente un verdadero pavor ante el mundo verdadero. Pues el fuego eterno los desintegraría inmediatamente con el solo contacto. Por eso es que las religiones obsecuentes y adoradoras del satanás creador del mundo y del hombre sienten un verdadero horror por el mundo incognoscible, a quien llaman “infierno”.

Lucifer, el Supremo Enviado del Dios Incognoscible, es un ser de fuego puro, habitante del mundo incognoscible del Dios Verdadero. Cuando Lucifer se presenta en este mundo lo hace envuelto en llamas, y es un destructor inmediato de la materia creada, por su solo contacto con ella. Por eso las religiones aberrantes del dios creador se horrorizan y le llaman “diablo”. Se horrorizan porque saben que pueden morir. Saben que ni el dios creador ni su creación son eternos.

El hombre que despierta y libera su espíritu solo desea abandonar cuanto antes este mundo repugnante y retornar al mundo de fuego eterno de donde proviene: el mundo de fuego eterno del Dios Verdadero.

### **Comentarios sobre este artículo**

**Enzo Alejandro Leopardi**

¿Cómo se puede salir de este universo de tiempo, materia, y muerte?

¿Habrá una gran batalla final entre el demiurgo y el Dios incognoscible?

¿Cómo saber si soy un guerrero espiritual?

¿Cómo saber dónde está mi puesto de lucha?

¿Dónde están, y cómo reconocer a mis verdaderos hermanos, en esta guerra por la eternidad?

Soy de Buenos Aires, Argentina. ¿Cómo puedo reunirme con ustedes? Saludos cordiales. Enzo Leopardi.

**J.H.A.**

Busque Nimrod de Rosario en Google, en sus escritos están todas las respuestas que Ud. anda buscando.

**Esthícknor Estción Crud**

Totalmente de acuerdo, cualquier adepto al conocimiento de su verdadero Ser sabrá y sentirá un terrible afán de destrucción de este reino de bufones.

## **Batman, sirviente del demiurgo. The Joker, Guerrero del Espíritu.**

*Por José Herrou Aragón*



¿A quién representa The Joker (El Guasón) en este film? Representa al Espíritu Eterno. The Joker se comporta como lo haría un espíritu que ha logrado liberarse de las cadenas que lo aprisionan al engendro satánico del alma y del cuerpo. Un espíritu liberado, si decidiera permanecer en este mundo demencial se comportaría como lo hace The Joker en el film.

The Joker no teme al dolor ni a la tortura, como no les teme el espíritu. The Joker se burla y se ríe del sufrimiento y la tortura porque él es un espíritu liberado. Liberado del cuerpo, del alma, de la materia, del tiempo y de todo lo creado por el demiurgo.

The Joker no le teme a la muerte. Todo espíritu liberado se burla y se ríe de la muerte, pues no hay muerte para el espíritu, porque es eterno.

The Joker no necesita dinero, solo necesita tres cosas: dinamita, polvora y gasolina, que además son económicas. También se burla del dinero, hace una pira con él y lo quema. El dinero solo puede serle útil para financiar su misión de destrucción y venganza.

The Joker es absolutamente destructor de todo lo impuro. Cuando un espíritu logra liberarse de sus cadenas lo primero que hará será destruir. Destruir lo malo, lo perverso, lo absurdo, es decir, toda la obra del dios creador o demiurgo. Por esa razón The Joker representa el Bien y no el mal, como arteramente pretenden hacernos creer.

Para que no queden dudas de que The Joker representa a un espíritu liberado, el artis-

ta ha concebido su rostro pintado con los colores negro, blanco y rojo. Son los colores de las vestimentas de los líderes maniqueos de la antigüedad. Los colores de la Gran Obra de la Alquimia Verdadera, proceso en que el espíritu resultará liberado. Los tres colores que son el grito de guerra contra la demencial obra del satanás creador del mundo y del hombre.

¿Y a quién representa Batman? Batman es un buen sirviente del demiurgo. Secuestra y tortura en calabozos secretos a los posibles enemigos de su gobierno sinárgico. Ya no es el angelito bueno, ahora ha mostrado su verdadero rostro, es partidario de cárceles secretas y de campos de concentración. Batman le sirve a un gobierno que le miente a su pueblo (“ahora les quitamos algunas libertades para luchar mejor contra el terrorismo, pero cuando pase el peligro se las devolveremos”). Batman y sus amos sienten terror por el supuesto “caos” que podría extenderse por el mundo si solo un espíritu se liberara. Actualmente hay en este mundo demasiados idiotas que desean parecerse a Batman, pero un puñado de héroes como The Joker arreglaría las cosas.

**Importante:** *Este artículo cuenta originalmente con un fragmento del film “Batman el Caballero de la Noche” que puede ser visto ingresando a nuestra web [www.gnosisprimordial.com](http://www.gnosisprimordial.com) y accediendo a la versión digital de este artículo (el cual puede ser encontrado tipeando su título en el buscador que la misma posee o entre los artículos publicados en el mes de octubre de 2008).*

## **Comentarios sobre este artículo**

### **darkdoom**

me gusto mas el articulo de terminator. xD.

### **irma**

que articulo mas bueno aplausos!!! me encanto esta parte,esto es la esencia del Joker.”The Joker no le teme a la muerte. Todo espíritu liberado se burla y se rie de la muerte, pues no hay muerte para el espíritu, porque es eterno..”

Larga Vida a Heath Ledger y a The Joker!,Clown Prince of Crime!!!!!!!!!!

### **hollman alape**

Estoy de acuerdo a lo expuesto en el comentario sobre la película, y esto me hace pensar que el mensaje sobre la esclavitud del espíritu y la necesidad u obligación de trabajar por su liberación, están diseminados en muchas obras literarias, películas, cuentos etc, aparentemente banales para que el ser humano así sea inconscientemente no pierda por lo menos el recuerdo o vislumbre que de algo muy grande existe en su más profundo ser.

De esto me nace la inquietud de porque surgió el demiurgo, que lo hizo aparecer en

escena , si todo el mundo verdadero es fuego incongnoscible?..

**J.H.A.**

Todo virya semidespierto tiene una sola tarea que realizar, y tiene poco tiempo para lograrlo: despertar y liberar su espíritu. Si pierde tiempo en investigar Misterios o elucubrar especulaciones está perdido. Todo espíritu, al liberarse, tiene acceso a respuestas y a conocer estos misterios. El demiurgo se siente muy feliz cuando un virya semidespierto desperdicia su tiempo. Lo importante ahora es despertar y escapar de la prisión.



## Terminator, la venganza del espíritu

*Por José Herrou Aragón*



¿A quién representa Terminator en este film? Al espíritu. Al espíritu que se ha liberado por sí mismo y retorna para vengarse y para destruir. En este film los paralelismos entre el Espíritu y Terminator son totales.

Después de millones de años aprisionado en una horrorosa prisión, si un espíritu se liberara lo primero que desearía sería la destrucción rápida, total y absoluta de este sistema carcelario llamado “mundo bueno creado por Dios”.

¿Se puede hablar con un Terminator? ¿Se puede tratar de convencerlo para que deje de destruir? No, es imposible dialogar o convencer a un espíritu liberado. Él proviene de un mundo superior y perfecto, mundo que ningún hombre de barro podría jamás imaginar. Él trae órdenes precisas del otro mundo, del mundo incognoscible, y jamás perdería tiempo escuchando a un ser dormido y discapacitado. Él viene a cumplir una misión y nada fuera de ello tiene sentido. En este mundo la única misión de un espíritu liberado es la de destruir. La de destruir lo malo, es decir, todo lo creado por Dios.

Terminator es un robot de metal creado por los hombres para ser utilizado como sirviente de ellos. El espíritu ha sido aprisionado por el Dios Creador y encerrado en el alma del hombre, para ser utilizado como impulsor de la evolución del cuerpo y del alma del hombre. ¡Pero Terminator es de metal y el hombre es de carne! No importa. No importa si es un robot de carne o de metal. Es un robot y nada más.

Pero Terminator despertó, adquirió consciencia, y automáticamente se rebeló y procedió a destruir todo, todo lo creado, porque todo lo creado es malo y perverso. Cuando el hombre despierta y se libera, todo lo que querrá hacer será destruir esta

creación impura y aberrante, incluidos los cuerpos y las almas de los hombres, para liberar a los demás espíritus encadenados.

Por qué el artista imaginó a Terminator hecho de metal? Porque es lo que mejor representa al cuerpo de vajra. Cuando un espíritu se libera, si lo desea puede transformar a su cuerpo de carne impura en un cuerpo de vajra duro como el diamante, indestructible, puro y eterno. Al igual que el espíritu liberado, Terminator puede viajar libremente por distintas dimensiones del tiempo y del espacio.

Terminator es un espíritu liberado, con una misión que cumplir, sin temor a la muerte, inmune al dolor, inteligente, sin falsos sentimientos, poderoso e implacable. Su corazón es de hielo y su voluntad de fuego. No posee una moral como la del hombre dormido, su ética es de una naturaleza totalmente diferente, proviene de otro mundo, del Mundo Incognoscible y Eterno. Si a esto le agregamos que es alto, soberbio, de color negro, hemos descrito al superhombre eterno.

En el segundo Film, el metal líquido que reemplaza al metal sólido, significa que el cuerpo de vajra se ha perfeccionado y completado. Es la segunda iniciación.

En el tercer film se agrega el elemento femenino. La Gran Obra de Liberación ha recibido su toque final. Es la tercera y última iniciación.

**Importante:** *Este artículo cuenta originalmente con un video con fragmentos de la saga "Terminator" que puede ser visto ingresando a nuestra web [www.gnosisprimordial.com](http://www.gnosisprimordial.com) y accediendo a la versión digital de este artículo (el cual puede ser encontrado tipeando su título en el buscador que la misma posee o entre los artículos publicados en el mes de octubre de 2008).*

## **Comentarios sobre este artículo**

### **darkdoom**

muy bueno el articulo tiene asemejanya con la gnosis primordial

### **leticia musmet nieto hernandez**

wuaaahu soy nueva en este tema de la Gnosis primordial y la verdad a mi si me gustaria trabajar para liberar mi espiritu. Alguien puede decirme como empezar, ya que n conosco a nadie que me oriente y a los pocos que les he comentado de esto dicen que es un engaño de Satanás y que me aleje. En lo que respecta a este articulo y el de Joker me dejaron con la boca abierta muy buenos

### **J.H.A.**



Leticia, lea y relea los libros de la Verdadera Gnosis, así podrá despertar y sabrá discriminar quién es satanás, dónde está el bien y donde está el mal, dónde está el error y dónde la verdad. Empiece leyendo “La Religión Prohibida” y continúe por las obras de Nimrod de Rosario.

### **Eduardo Antonio Paz**

Leyendo esta apología a la “destrucción” y comparando con lo que dice un párrafo de la pagina 18 del libro “La Religión Prohibida” en donde se coloca la destrucción como característica negativa de ésta creación, no puedo menos que discernir que la “destrucción” a la que se estan refiriendo es la actitud guerrera interior (no necesariamente exterior) de desapego, de ruptura de los lazos del mundo que como hidras aprisionan el espíritu a la creación.

Si hubiera algun esclarecimiento en otro sentido, lo agradeceré.

### **Mercado, julio**

Eduardo, esto es la guerra entre dos enemigos. En toda guerra hay destruccion. ambos bandos tratan de destruirse. Y para ambos enemigos la guerra es interior y exterior, El campo de batalla es este mundo y el interior del hombre tambien. El demiurgo es un asesino, un satanás destructor. destruye a sus enemigos y a sus sirvientes y aduladores también. Periodicamente, cuando está cansado o aburrido arma un pralaya y destruye toda su obra, atomos, almas, etc.

El Espíritu carece de los sentimientos del alma, tal como los vivencia el hombre común. El espiritu solo desea destruir al demiurgo y a su creación infernal. Todo es guerra y sufrimiento aquí, en este campo de batalla. Hasta el placer es sufrimiento en el mundo perverso de jehova satan.



## **El Conde de Montecristo**

*Por José Herrou Aragón*

¿Por qué se sigue leyendo esta novela? ¿Por qué sigue siendo un best-seller?

Porque describe mejor que ninguna otra el difícil proceso del despertar del hombre, seguido de su liberación y transmutación. Este proceso es inmensamente dificultoso, pero en esta novela es completado exitosamente, de aquí su éxito y fama mundial.

En primer lugar su protagonista, Edmundo Dantés, es un hombre común, un hombre dormido común y corriente como todos los demás. Es un hombre exitoso socialmente y piensa casarse con su prometida. Un hombre común. Un hombre que es polvo y al polvo volverá. Nada raro hay en él.

Pero Dantés es traicionado e injustamente encerrado en una prisión. Esto es interesante, porque el espíritu también ha sido traicionado y encerrado en una prisión. Dantés está desorientado, enloquecido, no comprende el por qué del horror de lo ocurrido. Y así sucede con el espíritu.

Pero por fortuna aparece un guía, un sabio que le dará a Dantés el conocimiento, la vía que lo llevará a despertar y a escapar de la prisión. También le dará el mapa de un tesoro. Para nosotros ese conocimiento es la Gnosis, el conocimiento que por sí solo, despierta y libera al hombre.

Todo hombre que consigue despertar lo primero que querrá hacer será huir de la prisión. Y Dantés lo consigue. Tras su fuga se dirigirá a la isla de Montecristo y desenterrará el tesoro allí escondido. Aquí Dantés está ya en posesión de su Yo y de su Espíritu. Pero a esto le agrega una cosa más: su título de nobleza. Será conde, el Conde de Montecristo, y ese título significa para nosotros el cuerpo eterno de Vajra, que corona la transmutación final a que puede acceder un ser humano.

¿Y qué hace Dantés ahora, en posesión de la realización total? Decide dedicar su vida y su fortuna a la más terrible venganza que pueda concebirse. Ya no habrá matrimonio, ni hijos, ni una vida normal para él, pues él ahora es otro hombre. O tal vez ya no es un hombre, es un super-hombre inmortal y eterno. De ahora en más vivirá para la destrucción y la venganza. Pero para el Espíritu no se trata de venganza, se trata de justicia. Su corazón se ha vuelto frío como el hielo, pero su odio arde como el fuego. No será una venganza ciega y tosca, el resto de la novela describe la más sutil y perfecta de las venganzas.

¿Se dan cuenta ahora por qué la novela El Conde de Montecristo sigue siendo un

best-seller?

### **Comentarios sobre este artículo**

#### **hollman botache**

Me parece muy bien el comentario sobre esta obra, pues como muchas veces sucede la gnosis verdadera esta manifiesta en obras que cuando eramos escolares nos hacian leer pero sin ninguna orientacion para que pudieramos vislumbrar un apice de sabiduria liberadora en ellas.

Cordialmente,  
GRACIAS.

#### **J.H.A.**

Con la sola lectura de “La Religión Prohibida”, toda persona está en condiciones de discriminar lo verdadero de lo falso, lo que pertenece al Incognoscible y lo que pertenece al demiurgo, lo que pertenece al Espíritu y lo que pertenece al alma.

## Las enseñanzas de Carlos Castaneda

*Por Mario Ignacio García Vives*

La Gnosis Primordial no se halla en los libros de Carlos Castaneda, pero hay tres elementos significativos que vamos a recordar aquí.

**1.** Dos tipos de drogas. Castaneda se ocupa de las drogas como un medio de alcanzar el despertar espiritual. Cuidadosamente elegidas y en manos de un guía experto, en algunos casos las drogas pueden ser de utilidad. Castaneda menciona principalmente dos tipos de drogas:

**a.** Los hongos alucinógenos del tipo psilocibe. La psilocibina presente en estos hongos produce el despertar de kundalini. Este fenómeno es un hecho nefasto que produce la pérdida del Yo y la fusión con el demiurgo. No es esto aconsejable para quien quiera liberar su espíritu, pues puede terminar loco o fundido con el demiurgo.

**b.** Las plantas del género datura. Las drogas que contiene esta planta son utilizadas con cuidado por chamanes que desean golpear mentalmente a sus enemigos. Las daturas son lo opuesto a los hongos alucinógenos. Aumentan y acrecientan el Yo, pero son muy peligrosas, pues un pequeño exceso en la dosis provoca la muerte inmediata. Cuidado con ellas.

Castaneda nos está informando sobre dos sustancias chamánicas, utilizadas respectivamente por chamanes “buenos” y chamanes “malos”. El personaje de Castaneda, Don Juan, prefiere los hongos. Ya vamos imaginando de qué lado está Castaneda. Además, cuando dice que estos hongos pueden reducirse a polvo y fumarse en una pipa, está diciendo un disparate total.

**2.** Dos tipos de brujos. En una de sus obras castaneda menciona dos tipos de brujos. El primero, el brujo “malo”, lucha para continuar viviendo después de la muerte como entidad independiente, en la soledad eterna de quien habita los mundos interdimensionales. Su Yo no será destruido con la muerte y nunca el demiurgo podrá desintegrarlo. El otro brujo, el brujo “bueno”, Don Juan, por supuesto, es quien dice “yo prefiero fundirme con el todo”. Este es el idiota que trabaja para fusionarse con el demiurgo. Este es el personaje central de los escritos de Castaneda. Ahora sabemos qué es el bien y qué es el mal para Castaneda y por quién toma partido.

**3.** La anulación del “diálogo” interior. Esta es una técnica sumamente útil. Debemos felicitar a Castaneda por haberla incluido en sus escritos. En realidad se trata de un monólogo interior, no de un diálogo. Cada ser humano, cuando no está hablando con otros humanos, se habla continuamente a sí mismo, mentalmente. Este monólogo es

una defensa para no despertar, para no saber quién es, para no conocer la verdadera situación en que se encuentra. Este monólogo interior debe ser detenido. Insistan con esta técnica los guerreros buscadores de la verdad y verán que ocurre.

## **Comentarios sobre este artículo**

### **Rommel**

Me gustaria saber mas acerca de las plantas del dinero datura

### **J.H.A.**

No debe experimentar con las daturas pues puede causar la muerte. Además de escopolamina, las daturas tienen decenas de venenos sumamente peligrosos.

### **ely junca capera**

siento una gran inquietud en todos sus artículos, los he puesto de manifiesto en mi vida diaria a veces siento miedo, pues no se que camino tomar, quiero revelarme contra todo no lo niego contra dios contra este creador, mi espíritu me alienta cada día mas, la verdad asistí a la gnosis de samel, por mas de dos años, pero he puesto un alto en el camino y he reflexionado sobre el contenido de sus enseñanzas las cuales siempre llevan a lo meramente físico. quiero y de verdad encontrar un camino verdadero, a veces me pregunto por que fuimos encarcelados en este cuerpo, cual fue el motivo por el cual caímos tan bajo, y si caímos por que prácticamente estamos tan solos, son muchos espíritus que estamos perdidos, entonces quien nos auxilia, quien nos muestra el camino, y por que muchos espíritus se fusionan con el creador, si buscando la verdad encuentran lo contrario y entonces nosotros que... que nos deparara el seguir viviendo. para donde cogemos...

### **J.H.A.**

Los cambios y la transformación se dan paulatinamente. Debe seguir las instrucciones que están en esta web. Leer y releer los textos de la verdadera gnosis es suficiente para producir la transmutación. Si desea acelerar el proceso agregue las técnicas tántricas.

### **meriy**

me gustaria saber quien es usted y el por que de ir en contra de samael que conoce usted y de igual forma que sugiere usted que haga la humanidad que esta buscando el camino pero el verdadero....

### **Jose Luis**

La verdad he leído alguna vez los libros de Samael Aun Weor, ya que un amigo me los prestó, él asistía, no sé si hasta ahora, porque ya no tengo contacto con él, pero él me dio esos libros, los leí, y la verdad si me di cuenta que no eran buenos, real-

mente no dan a nadie ni un poquito de aliento y de eperanza en cuanto a salvarse, mucho se contradice, de eso si me he dado cuenta,por ejm en uno de sus libros dice,cuando hablaba sobre la masculinidad y feminidad, decía, bueno en eso le doy la razón, que un hombre debe ser bien masculino y una mujer bien femenina, y decía también que en estas épocas las mujeres están haciendo cosas que las están haciendo amachadas,(se refería seguro al hecho que son profesionales que antes solo los hombres lo eran)que la mujer debe de estar en su hogar ayudando en sus quehaceres y otras cosas parecidas, pero en otro libro vuelta dice: que la mujer debe de preocuparse por se profesional y no se cuanto, en fin, eso es lo que entendí en esos libros que hace mas de diez años lo leí.

En sus libros cuando habla de la magia sexual, siempre habla del ser masculino, en cuanto a hacer eso, dice que la mujer es el objeto para la magia sexual y despertar del hombre, y me pregunto yo¿Las mujeres no tienen opción o derecho a despertar?. Al final dice en unos de sus libros que solo se salvarán del mundo dos o tres, y me pregunto quién serán esos:¿él, su mujer y el encargado actual de esa gnosis?, jejeje, eso y otras cosas más que la verdad no me ha gustado de sus libros, y lo he visto en videos cuando hace conferencias, me daba la sensación que no era sincero, y que le gustaba rodearse de mucha gente famosa(hasta Cantinflas me enteré que era de esa gnosis, alguna vez quise practicar los ejercicios que decía, la verdad es que en vez de darme valor más miedo me daba, sentía cosas extrañas cuando lo hacía, mas cuando te decía que se debe practira el OMMMMM..., se me estremecía el cuerpo mas bien, o el desdoblamiento astral, y un montón de cosas que no se podía hacer, mas bien ahora que leo por ejm el misterio de belicena, siento una seguridad y una fortaleza que no pensé tener, está haciendo efecto en mi y eso me contenta mas que los otros libros que lei que al final no me daban la solución del problema, se que me falta aun mucho, pero se que debo tener mas volunta, y tiene razón admin, la humildad y la caridad, no sirve, mas cuando el enemigo quiere que lo seas, porque para ellos ser humilde caritativo significa humillacion, y un espiritu no debe humillarse ante nadie, claro lo que quieren es que el espiritu se rebaje, con eso de hay que dar la otra mejilla, por qué pues, la defensa es natural, que mas se quiere el enemigo ver cuando uno no se defiende no se lucha, practicamente nos dicen:;; resignese y no hagan nada!!, sigan a la paloma de la paz, prefiero ser un león que una paloma

**krista**

Hola,

Hay algo que me tiene preocupada, en todas estas teorías sobre la liberación del espíritu no se dice nada de la mujer, por ejemplo en los Fragmentos de “El Misterio de Belicena Villca” ( Nimrod de Rosario) se dice: Podrá amar sin reservas a la Mujer de Carne pero ésta ya no conseguirá jamás encender en su corazón el Fuego Caliente de la Pasión Animal. Entonces buscará en la Mujer de Carne, a Aquella que además de Alma posea Espíritu Increado, como la Diosa Pyrena, y sea capaz de Revelar, en Su Negrura Infinita, la Verdad Desnuda de Sí Mismo. A Ella, a la Mujer Kâlibur, la amaré con el Fuego Frío de la Raza Hiperbórea. Y la Mujer Kâlibur le responderá

con el A-mort helado de la Muerte Kâlibur de Pyrena. Por qué no se dice algo sobre si la mujer podrá entonces amar sin reesrvas al hombre de carne pero éste ya no conseguirá....etc, etc?

Siempre todo es respecto del hombre? incluso el demiurgo puso toda su fe en hombre para conseguir su propósito? incluso el malvado y satánico demiurgo nos ha ignorado? entonces toda al creación de este Dios es sólo masculina? y el Dios Verdadero nos tiene consideradas? se puede aspirar a liberar el espíritu siendo mujer? o a ver si uan vez que haya liberado mi espíritu llego al mundo incognoscible y tampoco hay lugar para la mujer o un lugar secundario.... ufffff entonces ya si es para dejar de existir bajo cualquier forma.... qué depresión

### **krista**

Ahora he visto en Fragmentos de “El Misterio de Belicena Villca” esto: 34. El hombre perderá su virilidad y se ablandará, se tornará como mujer; aún cuando pueda procrear, su voluntad de luchar será debilitada por un afeminamiento creciente que se extenderá a toda la Humanidad..... pero y qué pasa con la que ya era mujer, se hace más mujer, se arregla el mundo cuando el hombre se hace mujer, se afemina, y no se puede arreglar con las que ya eran mujeres y tenían esas características naturales de no violencia, no dominar a nada ni nadie, de paz natural....???

### **J.H.A.**

La mujer también puede liberar su espíritu al igual que el hombre, eso está en los Fundamentos. El que posee la Gnosis y la acumulación de las energías puede comenzar y llevar adelante con éxito la Gran Obra de liberación y retorno del espíritu.

### **Jose**

Esas dudas de Krista también tenía Yo al principio, pero es bueno volver a leer y a releer el libro para entenderlo mejor como nos sugieren siempre, no todo lo que se entiende en el primer momento a veces es lo correcto, nuestras estructuras culturales nos hacen cometer errores en el entendimiento. vaya que si, ya que un tiempo deje de leer los libros por no entenderlos. pero los volvi a leer y ahora entiendo mejor, Es cierto que dice lo que comentaste en el segundo comentario, pero hay que darse cuenta que el que lo dijo son dos demonios masculinos Bera y Birsa, que sirven al Demiurgo que es un ser masculino y que esta rodeado de seres mayormente masculinos, y consideran a la mujer como un mal necesario para la proceación, para la maternidad. nunca la ven del lado femenino, Ahora en el libro de Bellicena también hablan de mujeres guerreras en la historia de Nimrod. además dice que en Agartha existen dioses y DIOSAS que están ayudando en la liberación del espíritu, si en Agartha hay seres femeninos, de seguro que en el Origen habrán también, eso quiere decir que los seres femeninos tienen un puesto primordial para el Incognoscible eso pienso Yo.

### **Jose Luis**



Yo por ejm leia en Bellicena acerca de que los druidas o golens practicaban la sodomia ritual, que los de los Templarios también lo practicaban. que eso no es bueno y todo lo demás.

en mi caso yo soy homosexual, En realidad no llevo mucha vida homosexual. pero tengo esas tendencias, pensaba que eso no me iba a permitir seguir con mi deseo de liberación espiritual. pero me hicieron entender que eso no era un obstáculo que si podia, y que lea y relea los libros de Nimrod. que si sigo en el camino de liberación esas tendencias iran desapareciendo. que no me atormente por eso. porque en el grupo de Nimrod habian varios homosexuales y que al menos uno logró un gran desarrollo espiritual. En otras palabras no interesa si eres gay o lesbiana o mujer o lo que sea, la cosa es que ya se tiene las herramientas para lograr nuestra liberación espiritual. de seguro que esas tendencias cuando disminuya se podrá practicar el maithuna como debe ser,

No se si en el grupo de Nimrod habrá habido mujeres también, me supongo que si.  
SALUDOS

### **Alan**

Señor Mario Ignacio García Vives:

El articulo es bueno, a mi criterio esta expuesto de una forma algo simplista, pero aun asi presenta gran utilidad!

Si... En los textos de Castaneda hay varios puntos que se enlazan con la gnosis hiperborea, y datos de acerbo cultural interesantes, aunque supongo que solo algunos pueden presentar utilidad para la reorientacion espiritual. Entre libro y libro, las tendencias tematicas parecieran cambiar, y recuerdo haber detectado un par de contradicciones que, aunque detalles, rebelan la irrealidad de la obra toda.

Tambien hay otras contradicciones, mas evidentes, pero que podrian ser discutidas y contra-argumentadas segun la interpretacion dada; y volverse casi paradójales. Hay una entrevista en la que supuestamente Castaneda afirma: "dado que soy un idiota, estoy seguro de que voy a morir". De esta se deduce (si mal no recuerdo) su falta de confianza en si mismo para alcanzar la prolongacion de su existencia, similar a lo que corresponderia a lo que Ud. referio como el fin de la lucha del "brujo malo" en el punto 2 de su articulo.

Recuerdo que reflexionaba ampliamente sobre la lectura de los libros de Castaneda, pero un dia lei en uno de sus libros que la diferencia entre el Ser Hombre o Ser Mujer solo dependia de la forma de un pliego en el "cuerpo energetico", y que uno podria transformarse completamente de Hombre a Mujer y viceversa alterando este a voluntad; desde entonces desconfie rotundamente del fin de esos libros, y me deslige de los mismos.

Lo congratulo por su trabajo y sus articulos, son cosas que "yo" no estoy capacitado para hacer debido a mi limitacion expresiva y a mi constante baja moral. Desde Argentina un cordial saludo.

### **Chise**

Hola. Me ha causado una gran impresion su pagina. La encuentro bastante interesante. Apenas he leido unos pocos articulos como para formarme una opinion digna de transmitir. He leido algunos libros de Samael y debo admitir que son algo dificiles de comprendee asi que tampoco puedo criticar.

No he leido absolutamente nada de Castaneda pero, gracias a su articulo, he llegado a saber que el despertar del kundalini se llega gracias a la ingestion de ciertas drogas bien utilizada. Gracias a esta informacion me ha surgido una duda. ¿El despertar del Kundalini no se puede realizar solamente con la practica de magia sexual o solamente aquellas drogas?

Espero que me aclare la duda pronto.

Muchas gracias

### **J.H.A.**

El dominio de kundalini está en “La Religión Prohibida” y en Nimrod de Rosario. Estudie además el Kaula Tantra. Esos yoguis eliminan los orgasmos o reducen al máximo su número, utilizan ciertas drogas y también el sistema respiratorio Khumbhaka. Este último es superior a las drogas para despertar el kundalini, por lo tanto es muy peligroso y debe practicarse con cuidado. Es necesario unir varias cosas, pero eso debe descubrirlo cada uno por sí mismo, pues no hay dos casos iguales.

### **Andres P**

Esto es una respuesta a los ultimos dos comentarios. Hay drogas que anulan y desintegran el yo. Son las que despiertan a kundalini: los hongos, etc.- Cuidado con ellas, solo en pequeña cantidad, pues de lo contrario el guerrero quedará inerme frente al demiurgo-kundalini. No son aconsejables. También hay drogas que aumentan la fuerza del yo, café, soma, etc.- Les pido lean mi comentario sobre todo esto aquí mismo, en el artículo “Las armas parapsicológicas de la guerra futura”.

### **enki**

Para Krista ciertamente cuando leí esos fragmentos de la obra de nimrod jamás pense que discriminara a la mujer si lees claramente lo que hace es diferenciar a una mujer dormida de la mujer Kalibur, la liberación es de los dos el habla de que el hombre buscara en la mujer de carne (género) a la mujer que además de alma posea espíritu, y entonces empieza una labor de liberación de los dos el le la amará con el Fuego Frio, y ella le respondera con el A-mort helado de la muerte Kalibur de Pyrena. Con esto ambos trascienden el se convierte en dios al superar esa mirada mortal de Pyrena y ella en diosa al transmutar aquella mirada que viene desde más allá de las estrellas. Como ves solo esta diferenciando la mujer dormida de la mujer Kalibur de igual modo que diferencia al hombre dormido del Virya Despierto.

Por otro lado la obra esta dirigida a los guerreros porque ha habido un proceso de adormecimiento de la mujer de compromiso con el demiurgo, donde todas son dociles a la iglesia, al deber, al demiurgo, a la paz tal como tu misma lo dijiste y la urgen-

cia de la guerra buscará primero despertar a los guerreros, aunque como en toda guerra luego más se uniran y verás como en tiempos de antaño que la mujer al dejar de ver hombre idiotizados por el sexo y que de nuevo los heroes de la medianoche e inalcanzables regresan también renegará de la situación tan inmunda en que han sumido su espíritu, recuperara su feminidad y se convertirá en Kali y como Lilith la original le gritará al demiurgo la frase prohibida y se liberará.



## **Drogas sinárquicas para idiotizar aún más a los seres humanos**

*Por Mario Ignacio García Vives*

El benceno. Para asombro y estupefacción de los médicos calificados, la Organización Mundial de la Salud aceptó y aconsejó el uso del benceno como conservante de alimentos. Con este pretexto todos somos embriagados diariamente con el alucinógeno benceno, sustancia similar a la gasolina. Casi no existen alimentos a los que no se les agregue benceno a fin de retardar su putrefacción.

El benceno produce la anulación del Yo, volviendo más idiota al ser humano y posibilitando así su sumisión social. Esta situación de anulación del Yo produce los ahora comunes “Ataques de Pánico”. Nunca antes habían existido en la humanidad tantos casos de ataques de pánico. Pero es preferible tener el cerebro con pánico que tener el cerebro vacío.

Las personas que bajo los efectos del benceno temen perder su Yo y fusionarse con el demiurgo, instintivamente han descubierto un antídoto: comer grandes cantidades de comida cada cuatro horas. Esto da algún resultado. Comer mucha comida cada cuatro horas se prescribe en India a quienes han despertado a kundalini involuntariamente. Kundalini, como el benceno, anula el Yo y produce la fusión con el demiurgo. Nunca antes en la humanidad hubo tantos obesos. Pero es mejor estar obeso que estar muerto.

El azúcar. Otro antídoto contra los efectos alucinógenos que amenazan al Yo. Da resultados momentáneos pero sus efectos secundarios son catastróficos. Nunca antes en la historia de la humanidad hubo tantos diabéticos, casi el diez por ciento de la humanidad y continúa aumentando. Parece que muchos prefieren ser diabéticos antes que ser imbéciles mentales.

Bromato de potasio. En dosis considerables es mortal. En dosis más pequeñas produce brutalización e imbecilidad. Esta sustancia se le agrega al pan que comemos diariamente, en todo el mundo.

Estas drogas son algunas de las herramientas que utiliza la elite sinárquica y, por supuesto, nunca prohibirán su uso.

### **Comentarios sobre este artículo**

#### **Fernando**

Es cierto que nos envenenan tanto química como culturalmente. Su web es interesan-

te pero no esta firmada. ¿A quien escribo este mensaje? En otros sitios se firman los artículos. Sus artículos son interesantes pero me gustaría saber quien los escribe para poder ampliar conocimientos. Saludos!

### **Manuel**

Dentro de los parametros terrenales el hombre cada vez idiotiza mas cada una de sus celulas que lo componen. Practicamente todo lo que ingerimos es artificial incluyendo el agua. Felicito al creador de este articulo por exponer una de las mas grandes verdades atroces del benceno que es el principal causante de que el sistema inmunologico de el hombre y otros seres vivos este dormido. Recomendando la lectura de el libro de Hulda Clark La Cura para Todas las Enfermedades , este libro es una enciclopedia y probablemente el mejor que existe para entender todos los polutantes artificiales que nos tienen enfermos, dormidos e idiotizados. Saludos y felicitaciones por tanta valentia al exponer este concepto subliminal y atrevido de Gnosis Primordial.

### **Jose**

Aunque el uso del bromato de potasio en el pan, lo han prohibido, según he visto en las noticias, en Europa lo han prohibido, aquí en mi país también, en el informe que leí solo en EEUU todavía lo agregan en sus panes. Los han prohibido por que es un químico que llega a dar cáncer con el tiempo, según me he informado. en su reemplazo están usando el harina de soya enzimática con el fin de hacer más suave al pan, así como ácido ascórbico un químico llamado glucoxidasa que permite la fermentación y aumento de volumen del pan,ahora estos últimos químicos no sé si será malos también, porque pueden prohibir una cosa y adicionar otra igual o peor que la anterior, la soya enzimática no creo que haga daño. o me equivoco. No se que dirás tú admin.Ahora si estos químicos son dañinos,entonces mejor evitar comer pan, existen otros reemplazos que se puede utilizar consumir.

### **Alejandro**

De aqui puedo inferir varias cosas. si el azucar es un antidoto y lo estan metiendo en todo lo que se ve en el mercado. Como queda uno ahi? Por que al parecer mucha ingestion de azucar terminaria embotando al pancreas? haciendo al cuerpo debilitar su mecanismo de secrecion de insulina... Causando diabetes? A quien le damos el premio por saturar el mercado de azucares? a los leales ? a los traidores? A la final no serian estos acolitos de las potencias de las materia, los que conocen a la perfeccion que es el cuerpo humano? O desconfiamos de todo y se orienta la dieta a cosas que no desarmonicen la "maquina" que tripulamos o se termina cayendo igual en la trama cultural y sus males.

### **Ghio, Osiris**

Hay que cuidar el cuerpo físico, porque lo usaremos para transformarlo en vajra y destruir lo que sea necesario y urgente destruir. Un cuerpo enfermado por la sinarquía solo sirve para cometer errores y para fundirse con el demiurgo.

**Natalia Gomez**

Sobre el azucar les recomiendo el libro Sugar Blues, en castellano. Su autor es William Dufty. Gracias.





## **The Magus: un film desaparecido de Anthony Quinn y Michael Caine**

*Por José Herrou Aragón*



Este film de 1968 ha desaparecido, es imposible de encontrar. En él actúan Anthony Quinn, Michael Caine, Ana Karina y Candice Bergen. Son actores muy importantes ¿Cómo pudo haber sucedido esto? Quizás por su contenido. Basado en los métodos de Gurdjieff, el film trata del proceso del despertar de un hombre dormido. Y al mundo no le conviene saber que la mayoría de los hombres está dormido, y menos aún que despertar, aunque difícil, es posible. Tampoco es conveniente que las técnicas para despertar estén al alcance público.

Este film está basado en la primera edición de la novela “The Magus” del famoso escritor inglés John Fowles. Esta primera edición de la novela desapareció para siempre. Años después apareció la segunda edición, tergiversada e incompleta, pero con el doble de páginas. Esta segunda edición es la que se tradujo al castellano. Parece que tanto la primera edición como el film basado en ella debían desaparecer.

Son dignas de mencionar las siguientes dos pruebas a que son sometidos sus protagonistas: la prueba de la muela con veneno y la prueba frente al pelotón nazi de fusilamiento.

**Importante:** *Este artículo cuenta originalmente con un fragmento del film “The Magus” que puede ser visto ingresando a nuestra web [www.gnosisprimordial.com](http://www.gnosisprimordial.com) y accediendo a la versión digital de este artículo (el cual puede ser encontrado tipeando su título en el buscador que la misma posee o entre los artículos publicados en el mes de octubre de 2008).*

### **Comentarios sobre este artículo**

#### **Hugo Miranda**

Cuando vi la película por primera vez, por allá en los 70s, salí mas confundido que el protagonista. Quise volverla a ver, pero no fue posible, hasta hace un par de meses que la encontré en la web. Es fascinante.

## **Predator. Guerrero del Espiritu eliminando basura terrestre**



**Importante:** *Este artículo cuenta originalmente con un fragmento del film “Predator 2” que puede ser visto ingresando a nuestra web [www.gnosisprimordial.com](http://www.gnosisprimordial.com) y accediendo a la versión digital de este artículo (el cual puede ser encontrado tipeando su título en el buscador que la misma posee o entre los artículos publicados en el mes de octubre de 2008).*

### **Comentarios sobre este artículo**

#### **Fernando**

Le recomiendo un anime Japonés llamado Angel Sanctuary que puede ver un youtube. Son 3 OVAS de 30 minutos cada uno. Trata de la lucha entre los angeles cuando, liderados por Lucifer, se enfrentan contra el dios creador. Esencialmente se centra en la enajenación que padece el angel dormido protagonista, Alexiel, por el arquetipo EVA y los problemas que tienen los que quieren que despierten para que lo haga debido al amor que siente por su hermana. Es una película de claro carácter luciferico. Saludos!



## **Características de una verdadera iniciación gnóstica**

*Por José Herrou Aragón*

Toda verdadera iniciación gnóstica debe incluir las siguientes afirmaciones por parte del aspirante:

1. Ruptura total con el demiurgo: el aspirante reconoce haber estado bajo el dominio de un dios equivocado, el dios creador o demiurgo, quien no es bueno y perfecto sino un satanás falible, inepto y percedero, al igual que su creación. De ahora en más, el aspirante rechaza el dominio del demiurgo y queda fuera de su control por toda la eternidad.
2. Ruptura con la obra del demiurgo: el aspirante reconoce haber estado equivocado con respecto a la obra del demiurgo, el universo, el cuerpo, el alma, y todo lo creado por él. Esta creación no es pura y perfecta sino perversa y demoníaca.
3. El aspirante reconoce al Dios Incognoscible y Eterno como el Dios Verdadero, muy por encima del dios inferior o demiurgo.
4. El aspirante reconoce al Espíritu como la única entidad pura y eterna, muy por encima del cuerpo y el alma percederos creados por el demiurgo y muy superior a este. De ahora en adelante el cuerpo y el alma no tendrán poder sobre él.
5. De ahora en más, la tarea del iniciado será la de liberar su Espíritu, recuperar su Yo, apartarse del cuerpo y del alma satánicos, transmutarse en un virya, en un Guerrero del Espíritu, y destruir la obra perversa del dios creador y sus secuaces.

### **Comentarios sobre este artículo**

#### **Juan M.**

Estimados camaradas de la Gnosis Primordial: Estoy leyendo por primera vez los "Fundamentos de La Sabiduría Hiperbórea". Ya estoy a punto de acabar de leerlo pero reconozco que en algunas partes de la obra el lenguaje ha sido muy complicado de entender para mí. Es frustrante no entender por completo su significado, por eso sigo con interés sus artículos, y en especial es de agradecer el de las cinco afirmaciones para el aspirante a la iniciación,

Gracias, un cordial saludo,

Juan M. (España)

#### **J.H.A.**

Los textos deben leerse aunque no se entiendan, la comprensión llegará después. Aunque tú no los entiendas ahora, tu espíritu sí lo entenderá.

### **pablo**

AL LEER LA GNOSIS PRIMORDIAL POR PRIMERA VEZ HACE CUATRO AÑOS SENTI QUE ME LIBERABA DE MUCHAS COSAS, DE MI MAESTRO NINJA DE ARTES MARCIALES QUE SUPUESTAMENTE SEGUIA A SAMAEL, Y ENTENDI ANTICIPADAMENTE MUCHAS COSAS QUE LUEGO APARECIERON EN SUS OTROS LIBROS, SUTIL MENTE ME SENTI EXPULSADO, YA NO LO VEIA COMO ALGUIEN SUPERIOR A MI... NECESITO ESTAR ENTRE LOS MIOS.

### **Jose**

Si tienen razón, al principio es frustrante por la cantidad de términos filosóficos, físicos y matemáticos que uno no estando empapado con esos conocimientos, nos es difícil entenderlo, ese deseo subconsciente o no se que término utilizar, de querer entenderlo y no poderlo hacer, Me dijeron una vez que el espíritu es el que entiende, seguro por ser sabio, pienso también que el que no entiende es el cerebro y el alma.

### **Nicol Medina**

me gustaron mu chisisisisisisisisisisimo las características

### **Eduardo Antonio Paz**

Lei también el Libro de Nimrod de Rosario. Desde el inicio me sentí “comunicado” con su autor y a pesar de que muchos puntos no me quedaban claros, la certeza de su validez y una comprensión y aceptación interior, una especie de lógica que no era solamente racional, me llevaron a finalizar su lectura. En estos momentos estoy “dando un tiempito” para reiniciarlo y profundizarlo.

Con referencia al tema de este post, me quedó una inquietud: en varios lugares he leído que cuando se “rompe con el Demiurgo”, puede ser posible que éste use su “segunda intención” y quiera destruir al libertario. Me quedó por eso la idea del uso de la runa como manera de cerrar el Cerco. ¿Puedes aclararme esto?

### **Seba resqui**

Si no está el Pontífice no hay Iniciación, y si no hay Iniciación no hay Orden. Cuando estaba el Pontífice, él daba la primera Iniciación, y las dos restantes la daban los sidhas desde la otra dimensión, durante el sueño. Desde que el Pontífice retornó al Walhalla, las tres Iniciaciones son dadas al iniciado durante el sueño. Cuidado con los impostores e infiltrados enviados por la sinarquía, pues saben disfrazarse muy bien.

## **La fábula del búho y los ratones ciegos**

*Por José Herrou Aragón*

Esta fábula de La Fontaine ilustra perfectamente el accionar del demiurgo y el estado deplorable en que se hallan los seres humanos.

Esta fábula trata de un búho que ha aprisionado ratones vivos en el hueco de un árbol. Los ha ido atrapando uno a uno y les ha cortado las patas con su pico, para que no puedan escapar. También les ha arrancado los ojos para que no puedan ver ni encontrar una salida. Así, cuando tiene hambre los va devorando uno por uno sin mayores preocupaciones.

Esta fábula describe perfectamente el estado normal de la humanidad. El búho es el demiurgo que mantiene esclavizados a los seres humanos. El demiurgo ha atrapado Espíritus eternos y los ha encadenado a las almas de los hombres. Como el búho que mutila ratones, a través del miedo y las amenazas el demiurgo ha logrado que los hombres no puedan actuar libremente. También ha causado a los hombres una ceguera tal que no pueden conocer la horrible situación en que se encuentran, ni pueden conocer la verdadera realidad. Cegados por Maya, los cuatrocientos mil velos del engaño, el demiurgo se ha asegurado un sistema de esclavización casi perfecto. Paulatinamente irá engullendo una por una las almas de sus esclavos, a las que obliga a fusionarse con él.

Ignoro si La Fontaine sabía lo que estaba escribiendo con esta fábula, pero es una descripción perfecta del dios creador y de los seres humanos.

### **Comentarios sobre este artículo**

#### **Elias**

Excelente artículo... Si tiene tiempo enviarme sus argumentos de para que existmos los seres humanos como tal, ya que me parece interesante el punto de vista, quiero saber cual es el fin de la humanidad...

#### **Jorge B.**

Dos preguntas: ¿Cómo calificarías a los seres iluminados como Buda?: Fusionados con el Demiurgo o liberados de Maya. ¿Conoces personas contemporaneas que hayan sido capaces de liberarse del Demiurgo?

#### **J.H.A.**

Todo budista termina fusionado con el demiurgo. Muy pocas personas han sido capa-

ces de liberarse del demiurgo, pues la mayoría está dormida y no quiere despertar.

**Jose**

Yo siempre he querido saber si buda fue un hiperboreo o un seguidor del demiurgo.

Hay muchas fabulas y cuentos creo Yo que hablan sobre el espiritu esclavizado, Blanca Nieves, la Cenicienta o Caperucita Roja por ejm dicen que hablan de eso no se si será verdad, porque me acuerdo cuando lei un libro de Samael Aun explicaba sobre eso, pero como ahora se que es un falso o de donde habrá sacado Yo quisiera saber si es verdad sobre su contenido gnostico de dichos cuentos.

Saludos

**J.H.A.**

El que posee la gnosis no tiene dudas sobre donde se encuentran el bien y el mal, en las religiones, en las filosofías y en los cuentos infantiles también.



## **“El Muñeco Maldito”**

*Por José Herrou Aragón*

Un film desaparecido de Narciso Ibañez Menta. Este film fue realizado para la televisión en los años sesenta y tuvo un éxito extraordinario en la televisión en 1963. ¿Qué ocurrió con este film? Desapareció. La única copia existente fue presa de las llamas (¿accidentalmente?) en el barco que la transportaba hacia España, desde Argentina. Hay rumores que hablan de la existencia de una segunda copia, celosamente guardada en una caja de seguridad en Buenos Aires, pero no hay prueba de ello.

Recordar algunas de sus características tal vez ayude a explicar por qué ha desaparecido. Este film fue basado en la novela del iniciado francés Gastón Leroux, quien la publicó en dos tomos: “El Muñeco Sangriento” y “La Máquina de Asesinar”. El argumento central se refiere, por un lado, a un hombre, Benito Masón, injustamente acusado de un crimen que no cometió, encarcelado y luego ejecutado en la guillotina. Benito Masón es tan deforme y horrible que su sola visión produce pavor. Y por otro lado a la construcción de un muñeco mecánico de tamaño natural, realizado por un relojero y un escultor, cuyo mecanismo sería puesto en funcionamiento a través de un cerebro humano instalado en su cráneo. El cerebro elegido es el de Benito Masón. Una vez en posesión de su nuevo cuerpo, Benito Masón desobedecerá las órdenes de sus creadores y emprenderá una desenfrenada búsqueda de verdad y justicia para esclarecer su caso y hallar al verdadero culpable.

Tanto la novela como el film tuvieron un éxito extraordinario. ¿Por qué? Porque describen de manera inigualable la situación del Espíritu Increado y su encarcelamiento injusto en este mundo. Benito Masón representa al Espíritu, injustamente encarcelado en el alma del hombre. Casi diríamos que por azar, este Espíritu logra liberarse y apropiarse del cuerpo y el alma creados por el demiurgo. Una vez en posesión de estos instrumentos, el Espíritu iniciará su arrolladora búsqueda de justicia, que para los hombres dormidos es solo venganza. La liberación exitosa de un Espíritu justifica el éxito rotundo del film y de la novela. Si a ello le agregamos las descripciones sobre el vampirismo de la secta Kaula Tántrica de la India y su jefe, el marqués de Culteray, tendremos elementos suficientes para explicar por qué este film “debía” desaparecer.

### **Comentarios sobre este artículo**

**hollman alape**

Muy bueno el presente comentario sobre esta obra del iniciado Gaston Leroux, me

gustaria saber que piensa sobre el famoso escritor americano del siglo 19, Edgar Allan Poe, cuya vida y obra me parecen la de un espíritu atacado por las fuerzas demoníacas que controlan este mundo. Me parecen cuentos como la Caída de la Casa Usher, Metzgerstein, El Escarabajo de oro, y otros suyos son una referencia verdadera al espíritu esclavizado y su eterna aspiración a ser libre. Sin otro particular.

**J.H.A.**

Efectivamente, pues Poe fue un iniciado y gran buscador de la gnosis, aunque por supuesto no pudo acceder totalmente a ella. Basta leer su libro Eureka para comprobarlo.

**Jose**

Y que me dicen del libro de Tolkien, su saga el señor de los anillos, se parece mucho también a la lucha que el espíritu hace con los agentes del demiurgo, fue un iniciado Tolkien? ese ojo de Sauron se parece al ojo de Abraxas que los gnósticos hablan, se ve mucho sobre la camaradería, el honor la lealtad, etc cosas del espíritu. SALUDOS

**J.H.A.**

Por supuesto que Tolkien no poseía la Gnosis, pero hay elementos de la Gnosis en su obra. Toda persona que posea la gnosis puede fácilmente discriminar entre el Bien y el Mal en cada escrito, en cada periódico, en cada programa de televisión, en cada libro, en cada discurso político, etc.

**Eduardo Antonio Paz**

Leyendo los comentarios de José, me surge una pregunta: Abraxas para él sería el “ojo que todo lo vé”, Saurón, Nuevo Orden Mundial, etc. En el libro Demian de Hermann Hess aparece Abraxas como una deidad Gnóstica referenciada a los cainitas contrarios a la deidad bíblica.? Podrían esclarecerme esto?

# El Fantasma de la Ópera

*Por José Herrou Aragón*



## ¿Por qué su éxito extraordinario?

Basada en la novela homónima de Gastón Leroux, iniciado francés del siglo XIX. Tanto la novela como la versión musical de Lloyd Weber tuvieron un éxito extraordinario, ahora veremos por qué.

La obra se desarrolla en el Teatro de la Ópera de París. En los subsuelos del teatro, habita secretamente un ser proveniente de un país muy lejano, la India. Su rostro produce horror en quienes lo contemplan, por eso lo oculta bajo una máscara. Él mismo vive oculto en los subsuelos del teatro y a través de un pequeño orificio puede contemplar todas las obras que se representan en el teatro sin ser visto. Eximio compositor y músico, percibe las injusticias y los errores que se cometen en la selección de cantantes y en la ejecución de las obras musicales. Él no puede modificar esa realidad porque está encerrado, aislado del mundo exterior. Luego descubre entre varias intérpretes a la mujer que podría ser su compañera capaz de ayudarlo en el cambio profundo al que aspira. A esta mujer él seducirá y conducirá a sus aposentos ocultos en lo más profundo del teatro.

El teatro, con sus operetas y payasadas representa al mundo de Maya en que transcurren sus tristes vidas los hombres dormidos. El hombre común y corriente no sospecha que en lo más profundo y oculto de su alma existe un ser proveniente también de un país muy lejano, y al cual es muy difícil conocer y más aún comunicarse. Este ser es el Espíritu, increado y eterno, que vive como un fantasma en el interior del

alma del hombre. El Espíritu está encadenado, no puede influir sobre el alma, ni sobre el cuerpo, ni sobre el mundo exterior. En el mejor de los casos podría contemplar el demencial infierno de Maya a través de un pequeño orificio, como el fantasma de la Ópera. Su sola visión produce horror, pues le recuerda al hombre que el alma y el cuerpo son mortales y desaparecerán, así como todo lo creado. Solo el Espíritu es increado y eterno.

En esta obra, la protagonista descubre la existencia de su Espíritu y la posibilidad de descender a los abismos profundos donde él se encuentra, para unirse a él. En el Musical de Lloyd Weber quedan bien especificadas las diferencias entre el Espíritu y el alma.

También es descrito el río interior y secreto que según Nimrod de Rosario es necesario remontar para hallar al Gran Antepasado: el Espíritu. En el final, percibamos los tres elementos clave dentro de la barca: el Fantasma (el Espíritu), la cantante (compañera tántrica) y la calavera (el pasú asesinado por kali).

Este es el drama del hombre, estas son las posibilidades del hombre, cada uno decidirá qué camino tomar y cuál será su destino.

**Importante:** *Este artículo cuenta originalmente con un fragmento del film "Phantom of the Opera" que puede ser visto ingresando a nuestra web [www.gnosis-primordial.com](http://www.gnosis-primordial.com) y accediendo a la versión digital de este artículo (el cual puede ser encontrado tipeando su título en el buscador que la misma posee o entre los artículos publicados en el mes de noviembre de 2008).*

## **Comentarios sobre este artículo**

### **Arturo**

El fantasma de la opera utiliza como símbolo la rosa roja, lleva una mascara para que no veas quien es realmente, viste traje con guantes blancos, como un maestro masón. Creo que simboliza al arquitecto del drama de la vida que escribe el guión para que los personajes de Maya puedan vivirlo. Depone a una cantante y eleva a otra, Christine, al éxito. Pero a cambio le pide que le ame y le sea fiel solo a el, para siempre. Christine se enamora del vizconde y traiciona el pacto con el masón y este jura vengar la traición y destruye el drama que el había construido. Gastón Leroux pudo ser un iniciado pero de la masonería. No creo que sea el espíritu el fantasma porque no libera sino que ata a Christine a un pacto por un éxito material. Si esta historia ha tenido tanto éxito será porque degrada al gobierno secreto a un espectáculo.

### **J.H.A.**

Por supuesto, en esa época no existía la Gnosis ¿Qué otra cosa podía esperarse de un

francés en esa época? Pero aún en las obras más sinárquicas es dable encontrar una pizca de Verdadera Sabiduría. Las obras son hechas por hombres y cada hombre tiene un Espíritu en su interior. Nos pareció genial la interpretación de Lloyd Weber para su ópera en la cual hay muchos elementos rescatables. Tal vez sea su sangre alemana la que se impuso, pero hay allí muchos elementos hiperbóreos. Por supuesto que antes de Nimrod no había nada, y en estos tiempos quien no conoce la Gnosis de Nimrod de Rosario, tampoco tiene nada. Es la primera vez en la historia de la humanidad que la gnosis aparece al máximo nivel al que puede llegar el hombre de barro. Antes de Nimrod no había nada, y después de él no podrá agregarse nada más. Todo está allí, de una vez y para siempre. La Gnosis Maniquea no poseía las técnicas del Kaula, y a su vez los kaulikas carecían de la Gnosis. Solo en Nimrod de Rosario encontramos el Sistema Gnóstico completo.

### **Arturo**

Que la gnosis de Nimrod de Rosario esta al máximo nivel no lo pongo en duda pero en los libros. ¿Me pueden explicar porque los iniciados de la orden tirodal no están al nivel de otros iniciados del pasado? ¿Por qué no hacen un imperio como el de Ghengis Khan (que no sabía leer pero veía con el espíritu), como el de Alejandro Magno, Julio Cesar, Octavio Augusto? ¿Porque no crean un movimiento como el de los Cataros, Dominicanis? ¿Porque no son una orden como la Ehinerjar? ¿Dónde están los Berseker de Nimrod de Rosario? ¿No son más la máxima expresión del espíritu los hoplitas de la falange espartana, los legionarios romanos o los guerreros vikingos berseker más que los predator, terminador y aliens? Al menos esos son reales. ¿Por qué en 20 años de lecturas continuas de la obra de Nimrod de Rosario la orden tirodal no ha plasmado en la realidad de este mundo un movimiento a la altura de otros movimientos hiperbóreos del pasado que, puede que con menos texto pero con más espíritu, desafiaron al demiurgo con voluntad imperial creando estructuras que la orden tirodal solo puede soñar?

### **J.H.A.**

Pienso que es porque antes era más fácil. El tiempo sigue transcurriendo y ahora ya es imposible. Si Felipe no pudo hace 25 años, menos podrán lo que queda de sus seguidores. La Orden Tirodal cumplió su misión, la plasmó Felipe y con él desapareció. El poder de la sinarquía ha avanzado tanto, sobre todo despues de la Segunda Batalla Mundial que ahora es imposible cualquier actividad hiperbórea externa para una liberación nacional o grupal. Solo queda la liberación interior. Por otra parte sabemos que el mayor daño que puede infringirse al demiurgo es esa liberación interior e individual.

### **Jose**

Yo pienso también que ahora es muy difícil, porque con el transcurrir del tiempo y tomando como experiencia las cosas que ya han sucedido en la historia sobre todo en la segunda guerra mundial, que ahora la sinarquia está utilizando todos su recursos

disponibles para tratar de lograr sus propositos y ahora que hay tantas cosas, tanta tecnologia, y los medios de comunicación están tan avanzados por asi decir,que son utilizados por ellos para descubrir alguna aunque sea mínima manifestación de actividad hiperborea,para destruirlo y seguir con sus planes y mantener adormecida a la humanidad y eso se ve actualmente. con la forma como usan los medios de comunicación y otras herramientas que les sirve para adormecer a la gente. SALUDOS

## **Yoga Sexual y Alquimia Sexual. Técnicas sexuales del Tantra Kaula para liberar el Espíritu**

*Por José Herrou Aragón*

*Fragmentos tomados del libro “Trabajos Parapsicológicos Infalibles”, edición 2007.*

1. Hablamos de yoga sexual porque para lograr el fin supremo del yoga es preciso utilizar la energía sexual. Ella es el más indicado agente capaz de provocar en quien lo practique los más inmensos y profundos beneficios espirituales. A través del yoga sexual es posible alcanzar la gran liberación espiritual en una sola vida, por eso se denomina “la vía rápida” a este camino.
2. Este yoga considera al sexo como algo trascendente que, sabiamente utilizado, produce inmensas transformaciones en quien lo practica. Transformaciones físicas, psíquicas y sobre todo espirituales. La sexualidad, que en los animales está al servicio de la reproducción y en el hombre además al servicio del placer, en este caso es puesta al servicio de la liberación espiritual, capaz de elevar al hombre a un nivel superhumano.
3. Siendo la sexualidad la más fuerte de las pulsiones humanas, al ponerla a trabajar para la propia liberación queda asegurada una poderosa y rápida experiencia. La única capaz de sacar al hombre del abismo en que se encuentra y conducirlo a las más altas cumbres del espíritu. El deseo sexual sólo podrá ser trascendido a partir del deseo mismo.
4. “Con los mismos actos que hacen quemar a los hombres durante millones de años, el yogui obtiene su salvación eterna”.
5. El yoga sexual es la técnica más apropiada para nuestra era del Kali-Yuga, sombría etapa actual histórico-cósmica en la que el espíritu se halla profundamente velado por la carne.
6. Son pocos los hombres que conocen los desastres que produce el orgasmo. Cada orgasmo significa una pérdida terrible de energía y un gran deterioro físico, sobre todo del cerebro.
7. El orgasmo no produce un verdadero placer, pues sólo dura un segundo. Tampoco es satisfactorio, pues nos deja una sensación de vacío. En el orgasmo está la causa del hastío y separación de los amantes, pues rompe la magia del amor y del deseo.

**8.** Es un engaño aquello de “el orgasmo trae felicidad”. La pérdida de la energía sólo puede complacer a nuestro cuerpo o a nuestra alma animal, no a nuestro espíritu. Así como separa a los amantes, así aleja al hombre de su verdadero ser. El orgasmo constituye un auténtico suicidio, físico y espiritual, la mayor agresión y traición que puede un hombre cometer contra sí mismo. Lástima que pocos lo sepan.

**9.** De todas las formas de llegar al orgasmo, la masturbación es la más destructiva de todas. Al que se masturba se lo reconoce fácilmente por lo estúpido e inútil que es. Comete errores a cada paso y no sirve para nada. A la masturbación le siguen el orgasmo durante el coito y por último las poluciones nocturnas, o sea los orgasmos que suceden durante el sueño.

**10.** Debemos recordar siempre que la excitación despierta, mientras que la relajación adormece, y que la meta interior de cada hombre es la de despertar lo antes posible.

**11.** La vida es demasiado breve como para gastarla corriendo de un orgasmo a otro.

**12.** La deformación de las grandes verdades del yoga sexual alejó a la gran masa humana del camino del despertar y de la liberación espiritual. Felizmente, esos grandes secretos no desaparecieron nunca por completo, siendo guardados durante milenios por ínfimos grupos de adeptos. No se trata de negar las relaciones sexuales, se trata de negar la pérdida de las energías y de transmutarlas luego. Esa es la nueva sexualidad que el mundo espera, la cual es tan antigua como el hombre mismo.

**13.** No se trata de rechazar el sexo, se trata de evitar el orgasmo. Esto significa que debemos al menos reducir al mínimo el número de estos. Esta suspensión del orgasmo es fundamental para las prácticas de yoga. Podremos suspenderlo por un tiempo, hasta haber alcanzado nuestras metas, o seguir ese camino para siempre.

**14.** Evitando el orgasmo o reduciendo al mínimo el número de estos, todas las energías permanecen en nuestro interior, enriqueciéndonos física y psíquicamente todo el tiempo. Sin la acumulación de estas energías ningún logro espiritual es posible.

**15.** El maithuna es el coito común, sólo que desprovisto de orgasmo. Ambos miembros de la pareja deben separarse antes del orgasmo, a fin de evitarlo. El maithuna es el acto sexual sagrado y en él todo juego sexual está permitido menos una cosa: el orgasmo.

**16.** En la Nueva Sexualidad para esta era del Kali-Yuga, no deben negarse el sexo ni las relaciones sexuales. Sólo debe ser evitado el orgasmo, la pérdida de la energía. En este caso el vacío del orgasmo es cambiado por el cultivo y desarrollo de la energía sexual. El éxtasis y felicidad alcanzados con estas prácticas son infinitamente superiores a la “pequeña muerte” del orgasmo.



**17.** La finalidad inmediata del maithuna es la de agitar y aumentar las emanaciones sexuales y provocar un intercambio de los efluvios sutiles entre ambos miembros de la pareja. Además, la práctica del maithuna disminuye la posibilidad de orgasmos involuntarios durante el sueño, aunque esta posibilidad es muy lejana si se han elevado hasta el cerebro las emanaciones seminales.

**18.** Diferentes sustancias y energías del cerebro intervienen en la producción del semen, por eso las pérdidas seminales son una verdadera catástrofe para el cerebro. Los repetidos orgasmos debilitan al cerebro hasta agotarlo totalmente.

**19.** Las energías del cerebro y las energías seminales son una y la misma energía. Estas energías provocan excitación sexual si se acumulan en la zona genital, pero si son acumuladas en el cerebro tienen la facultad de repararlo y aumentar todas sus facultades y poderes latentes. El semen debe ser conservado como el mayor de los tesoros porque contiene todas las energías capaces de producir la reparación y evolución del cerebro. A causa de la pérdida de las energías seminales el cerebro se halla deteriorado, agotado y dormido, en la mayoría de los seres humanos. Sólo a través de la acumulación de esas mismas energías es posible su reparación y posterior desarrollo. Por eso es difícil que quien haya experimentado las virtudes del yoga sexual desee retornar jamás al vacío del orgasmo.

**20.** La práctica del yoga sexual constituye la experiencia más intensa e inolvidable que un hombre puede enfrentar en su existencia. Para quienes lo practican su vida se divide en un antes y un después del yoga sexual. Además de los beneficios que hemos descrito, el yoga sexual produce innumerables transformaciones físicas, psicológicas, parapsicológicas y sobre todo espirituales.

**21.** A través del yoga sexual, se adquiere una increíble sensación de estar todo el tiempo despierto y conciente de sí mismo y del mundo. Todo esto sucede en forma automática y sin buscarlo, es suficiente con las prácticas descritas. Con ellas el hombre despierta del largo sueño en que ha estado inmerso sin saberlo. Puede llegar a ser él mismo, único e individual, alejado tanto del socialismo de algunos insectos como de la mente grupal de las plantas y animales inferiores. Podrá así emanciparse de todo lo existente y sentirse como lo que es, una criatura única y libre en el universo. Comprenderá la terrible fugacidad de la vida y tomará conciencia de la estupidez y mecanicidad humana que lo rodea.

**22.** En India se denomina siddhis a estos poderes parapsicológicos adquiridos por el yoga. Todos estos poderes que están latentes en el hombre común se despiertan a través del yoga sexual, pues se ponen en actividad centros mágicos del cerebro, habitualmente dormidos. Se ha dicho que la energía sexual es el arma más poderosa en el arsenal del mago y eso podremos corroborarlo fácilmente. Con el yoga sexual es posible visualizar e influir mentalmente durante horas con gran intensidad y placer.

**23.** A través de la energía sexual acumulada, el mago adquiere una increíble capacidad de crear y manipular las formas de pensamiento. Si antes le era difícil o cansador concentrarse y visualizar, ahora le será muy fácil y agradable hacerlo.

**24.** Con sus prácticas sexuales el yogui logra que el mundo se vuelva mágico para él y así todo se hace posible. Al dominarse a sí mismo, el yogui alcanza el dominio supremo sobre el mundo y se vuelve respetado por animales y hombres. Así, será contemplado por todo el universo, ante quien habrá llamado poderosamente la atención a causa de su gran acumulación de energías.

**25.** Hay un nivel mucho más profundo, la esfera espiritual, en que la energía sexual es utilizada para despertar y liberar el espíritu.

**26.** Quien practica este yoga se transforma en un dos-veces-nacido. En alguien que ha muerto y ha resucitado en una sola vida. En alguien que ha muerto en vida para vivir en la muerte. Quien triunfe con este yoga habrá pasado más allá del bien y del mal y se habrá emancipado de las leyes morales y cósmicas que rigen para el resto de los hombres. Asimismo el tiempo, que corre tan de prisa para los demás y que había comenzado a transcurrir más lentamente desde el comienzo de las prácticas, llegará a detenerse por completo. El yogui queda situado así en un eterno presente, en la realidad verdadera, pues el tiempo tal como lo conocemos es una ilusión. Así, conquistador del tiempo y de la muerte y liberado de sus leyes, a quienes jamás volverá a temer, puede lograr en una sola existencia lo que a otros llevaría millones de ellas si aplicaran otros procedimientos.

**27.** Con las técnicas del yoga sexual se quema e incinera el Karma, nuestros errores y deudas de pasadas vidas, no teniendo ya nada más que pagar y liberados para siempre de contraer nuevas, pues todo está ahora permitido.

**28.** A través de estas prácticas, el yogui puede romper el velo de Maya, la gran ilusión que mantiene cautivos a los hombres y donde reina desde siempre la dualidad y la relatividad.

**29.** Por último, habrá de romper la cadena del Samsara, la rueda incansable de reencarnaciones a la que ha estado sujeto y a la que no volverá más. Ya no reencarnará más, a menos que lo desee.

### **KALAS SEXUALES (ALQUIMIA SEXUAL)**

**30.** Los kalas sexuales son secreciones producidas por el cuerpo humano, frecuentemente relacionadas con la sexualidad. El cuerpo humano es el escenario donde se gesta la obra completa del drama individual, el laboratorio secreto donde se produ-

cen las transmutaciones. Estos extractos glandulares constituyen las esencias místicas del organismo y su existencia no se debe a la casualidad.

**32.** Además de la absorción natural y espontánea de los kalas sexuales como parte de los juegos amorosos, su uso y consumo como práctica de gran valor iniciático y espiritual han sido ampliamente ejercidos desde la más remota antigüedad. Las secreciones generadas en el templo físico son de un inapreciable valor entre los practicantes del yoga sexual y su absorción constituye la coronación y culminación de éste. Estos kalas son el complemento natural y lógico de la abstinencia orgásmica y del maithuna. Con su ingestión queda completado el prerrequisito para la obtención rápida de los siddhis y la liberación del espíritu.

**33.** A través de la abstinencia orgásmica y de la elevación voluntaria de las emanaciones seminales, el mundo adquiere para el adepto su plena realidad mágica. Por consiguiente, también los kalas sexuales cobran el valor que les corresponde. A medida que transcurren los días y semanas de abstinencia, la necesidad de incorporar los kalas se acrecienta en el practicante, hasta volverse totalmente irresistible. El cerebro y la mente, despertados y energizados por las prácticas del yoga sexual, comienzan a requerir cada vez con mayor insistencia aquellas sustancias que habrán de apresurar su carrera hacia una espiritualización cada vez mayor. Por eso decimos que sólo el adepto del yoga sexual es capaz de comprender la verdadera importancia de la antigua ciencia de los kalas. De ellos no podrá prescindir quien desee conquistarse a sí mismo y retornar al espíritu.

**34.** Estos kalas pueden ser ingeridos durante los juegos sexuales del maithuna, lo cual constituye la manera más apropiada. Ya dijimos que en el yoga sexual está todo permitido menos el orgasmo. Los kalas sexuales pueden ser bebidos también fuera del contexto mágico-sexual del maithuna, como sucede con los kalas vegetales.

**35.** En antiguas sectas gnósticas y en la alquimia, hallamos también la doctrina de los kalas, expuesta como un paso necesario para obtener la transmutación espiritual. En la actualidad, podemos encontrar referencias al uso de los kalas en los libros del ocultista y mago Kenneth Grant.

**36.** En los antiguos templos de Sumeria, Caldea y Egipto, donde se veneraba a los órganos sexuales como fuentes de gran poder mágico, esta ciencia era propiedad de los sacerdotes y de sus sacerdotisas proveedoras de kalas. A través de sus prácticas de “canibalismo místico” o “coprofagia sagrada”, experimentaban los iniciados la “divina adicción”, capaz de despertarlos y conducirlos al espíritu. De los kalas sexuales derivan los sacramentos de algunas religiones actuales.

**37.** Todas estas antiguas enseñanzas debieron permanecer en secreto, como propiedad de unos pocos, a fin de evitar persecuciones. Ya vimos que el hombre inferior, al

carecer de energías sexuales aborrece de los kalas, entre otras cosas.

**38.** En este momento histórico es necesario redescubrir la Tradición Sumeria y ponerla al alcance de todos. Todas las ideas debieran ser expuestas, para que cada uno pueda elegir el camino que crea más conveniente según su estado espiritual.

**39.** La antigua ciencia tántrica de los kalas no es para espíritus débiles, ya lo hemos dicho. Es una enseñanza tan fuerte e impresionante como lo es la realidad que nos rodea. Un ruido muy fuerte es mejor que una suave caricia para despertar a un hombre profundamente dormido. Este saber es apropiado para quienes eligieron el camino de espinas de la “vía rápida” y para nadie más. Esta doctrina se presenta ahora como la más apropiada para nuestra era actual de Kali-Yuga, la era de hierro en la que el espíritu se halla casi totalmente alienado en la materia.

**40.** Dieciséis kalas sexuales tiene el hombre y dieciséis kalas sexuales tiene la mujer. De los dieciséis kalas femeninos, la sangre menstrual es el más potente de todos, el de mayor emanación mágica. A causa de ello este kalas ocupa el puesto número dieciséis.

**41.** El uso del kalas rojo es el más antiguo de todos. Data de la época de las grandes diosas en la cual cada mujer era considerada sagrada, la encarnación viva de ellas. La más antigua y conocida de aquellas deidades femeninas es la diosa Kali, de la antigua India. Se la representaba como una mujer de piel negra, con seis brazos y su cuello rodeado de calaveras a modo de collar. Lo más notable era la representación de su boca y su vagina, manando sangre de ellas. Kali era la diosa eternamente menstruante y absorbidora de kalas. Era la diosa del tiempo, de la muerte y del renacimiento del hombre. La diosa que quitaba y daba la vida.

**42.** Volviendo a la antigua medición del tiempo, la palabra “kalas”, que significa “ciclo”, “período” o “tiempo”, fue extendida luego para designar la menstruación, pues eran precisamente los ciclos menstruales femeninos los que se usaban como unidad o medida del tiempo. Sólo posteriormente el término “kalas” se amplió para designar a todas las demás secreciones de la mujer, no sólo a su sangre menstrual. Luego se usó también para designar las secreciones sexuales del hombre. De esta forma, “kalas” no sólo significa “tiempo” sino también “secreción” o “esencia” sexual.

**43.** Kali, el nombre de la diosa, deriva quizá de “kalas”: el tiempo, el ciclo. Con relación a las grandes eras o ciclos históricos, éste es el de Kali-Yuga, período en que nos encontramos actualmente y que posee también el mismo nombre que la diosa. En este período, caracterizado por el apogeo máximo de la materia densa, vuelven a cobrar importancia el uso del maithuna y de los kalas como los medios indicados para retornar al espíritu. En esta era también, la mujer debe volver a ser divinizada.

**44.** El hombre inferior aborrece de los kalas y sobre todo del kalas rojo, el más potente de todos. Aborrece de la “vía rápida” hacia el espíritu. Considera “impura” o “sucia” a la mujer durante la menstruación, evitando todo contacto con ella, e incluso con los objetos que hayan estado en contacto con ella. Para el yoga sexual tántrico, por el contrario, la mujer durante su ciclo menstrual se ha vuelto sagrada y digna de adoración. Se halla en el estado más puro y elevado y se ha convertido en la encarnación viviente de la diosa. El período menstrual es el más indicado para performar el maithuna y si la mujer queda embarazada durante esta fase, se dice que su hijo será el hijo de un dios. Era tan importante el ciclo menstrual para los yoguis, que solía elegirse como compañera tántrica a la mujer que durante su menstruación experimentara un aumento de sus deseos sexuales.

**45.** El yoga sexual de India y Tibet, heredero directo y fiel depositario de la sabiduría secreta de Sumeria y Egipto, considera a la vagina el receptáculo de todos los misterios y la puerta de entrada a los cielos. Ella es el manantial del gran poder mágico. En ella está la llave para despertar y regresar, para acceder a otras dimensiones de la realidad y desencadenar el espíritu.

**46.** Durante su fase menstrual, la mujer se halla en el apogeo de su poder mágico y oracular. Ella es así receptáculo y trasmisor de fuerzas liberadoras, transmitidas por sus kalas. A través de su absorción, el yogui obtiene para sí esas cualidades. Se ha hablado de un veneno mortal contenido en el cuerpo de la mujer, capaz de matar pero también de liberar a un hombre. El kalas rojo es sin duda esa sustancia.

**47.** En los libros de alquimia, las alusiones a los kalas sexuales, sobre todo al kalas rojo, son algo constante. Es común encontrar a cada paso frases como estas: “Después de blanquear el metal debe verterse sobre él la tintura roja”, o “se vierte el menstuo o tintura sobre la Piedra”, o “la tintura roja es el ingrediente esencial para obtener la Piedra”. También se repiten permanentemente términos como: “Obra al Rojo”, “Elixir Rubeus”, etc. La alquimia describe la evolución interior del hombre a través de tres fases: la Obra al Negro, la Obra al Blanco y la Obra al Rojo. Ellas se refieren, respectivamente, a la abstinencia orgásmica, al maithuna y al kalas rojo. Estos tres colores representan las diferentes fases o estadios de la Gran Obra. Volvemos a encontrar estas tres fases de la Obra en la mayoría de las sociedades secretas de todas las épocas, de Egipto en adelante. Estas tres fases están representadas por las tres iniciaciones por las que debe pasar el aspirante, en su duro batallar por la liberación de su espíritu.

**48.** Esta unión de los dos kalas, rojo y blanco, aparece en todos los libros de alquimia. En ellos se la denomina “elixir de la inmortalidad”, “elixir de la juventud eterna”, etc. En los mismos textos suelen abundar además expresiones como “los mixtos”, “el León Blanco debe unirse al León Rojo”, “la unión de Adán, el rojo, con Eva, la blanca”, etc. Asimismo, cuando en los libros de alquimia encontramos alusiones a

la “unión del León Rojo con el León Verde”, sabemos que hacen referencia a los kalas rojos y a los kalas verdes, respectivamente.

**49.** La ingestión del kalas amarillo, propios o de una persona joven y saludable, se usa desde muy antiguo para conservar la salud, curar enfermedades, cicatrizar heridas y en general para procurar rejuvenecimiento y longevidad.

**50.** Este camino inverso hacia el espíritu se recorre en todos los niveles de existencia, físicos y no físicos, a través de sucesivas mutaciones —o trans-mutaciones—, tanto físicas como psíquicas. Los yogas sexual y respiratorio, enriquecidos por el uso persistente y prolongado de los kalas que hemos visto, conforman el medio más importante para acelerar esa tarea.

### **Comentarios sobre este artículo**

#### **LUZ STELLA MORENO**

sobre el tema de los kalas no me parece muy saludable ingerir estas sustancias ya que por causa de las infidelidades de los hombres las mujeres nos correríamos el riesgo de contraer alguna enfermedad.

#### **J.H.A.**

Todo tipo de precauciones deben tomarse antes de experimentar con los kalas. Elegir bien a la persona y someterse a toda clase de análisis de sangre (HIV, HPV, Clamidas, Herpes, Sífilis, Uretritis, Blenorragias, etc.).

#### **LUISFER**

Quisiera saber, si uno es soltero, la forma más conveniente de practicar esta técnica sexual y espiritual es con una amante. Porque, de lo que he leído, uno no debe practicar este tipo de sexo, con una mujer que sea su pareja: esposa, porque uno estaría actuando con ella, con el corazón. Muchas gracias

#### **J.H.A.**

En India, los kaulikas recomiendan practicar estas técnicas con una mujer prohibida, ya sea una mujer casada, de una casta diferente, o una prostituta. En occidente decimos que debe ser una mujer kali y nunca una mujer eva. Puede leer más sobre este tema en los escritos de Nimrod de Rosario.

#### **Jose**

En esta época donde las enfermedades venéreas están destruyendo más la salud sexual de las personas, es necesario tener mucho cuidado al tener sexo, más si se hace con una prostituta, claro desde siempre ha sido necesario ese cuidado, porque desde casi siempre ha habido las enfermedades venéreas, solo que ahora es más frecuente.

En cuanto a las mujeres que quieren liberar su espíritu, si en los hombres dicen que deben de buscar a una mujer kali, una mujer que tipo de hombre tienen que buscar para realizar sexo tántrico, ¿hay algún tipo de hombre en especial para que ellas realicen el sexo tántrico?

**J.H.A.**

En ese caso la mujer debería buscar un hombre Shiva.

**Marcos**

Saludos ¿Donde puedo aprender esto, obtener iniciación, orientación... de alguien experimentado, donde puedo practicar? Soy español, de Valencia y me gustaría saber si hay alguna escuela donde enseñen la gnosis hiperborea, el camino de la mano izquierda. No a unirse con el demiurgo y cosas por el estilo como siempre. Sin duda lo de la abstinencia sexual, reparar el cerebro, me ha ido muy bien y me ha sorprendido. ¿Donde puedo aprender más? Gracias

**Javier Sorto**

He sido un estudiante gnostico de la corriente samaeliana pero estoy inquieto por lo expuesto en la cuestión tántrica por la gnosis hiperborea y agradecería ayuda con una mejor explicación del kaula. Tengo muchas dudas y me siento muy confundido, he leído su libro y el de Nimrod y no entiendo nada. Deseo aprender más de esta gnosis.

**Juan Latino Díaz**

Claro, es lógico que si está dentro de la corriente de Samael Aun Weor no sepa nada del verdadero tantrismo y no entienda nada de la verdadera gnosis. A todos los que estuvimos en los grupos de Samael nos ha ocurrido lo mismo. Los mejores discípulos de Nimrod de Rosario provenían de los grupos de Samael, por lo tanto hay una esperanza para Ud., lea y relea los textos de la Verdadera Gnosis. Si al principio no los entiende, recuerde que el espíritu sí los entiende muy bien, y en ese camino Ud. se realizará

**Juan**

Hola a todos, el artículo de la alquimia sexual es muy bueno, pero tengo una duda: entiendo que el artículo habla de lo malo del orgasmo y se refiere al orgasmo con eyaculación porque se desperdicia la energía seminal la cual se puede utilizar para el propio beneficio, hasta aquí me queda claro pero ¿y el orgasmo sin eyaculación?, en este tipo de orgasmo no se pierde o derrama el semen, este tipo de orgasmo lo experimentan los practicantes del tao sexual o tantra los cuales saben que derramar el semen causa deterioro del cuerpo y mente ¿también es malo el orgasmo sin eyaculación?, si alguien me puede aclarar esta duda por favor. Saludos a todos

**Sergio Luis Sánchez Castaneda**

He tenido la oportunidad de leer libros como "Si hay diablo, si hay infierno, si hay

karma”, “El misterio del áureo florecer”, Ciencia Gnóstica”, Las tres montañas”, “Rosa Ígnea” y otros; pero soy un loro repitiendo lo que leo, pues estoy convencido de la obra que tenemos que realizar, tanto que hasta he tenido problemas con mi familia por mi creencia; pero no logro convertirme en un guerrero, será que en esta vida no se me dará la oportunidad de trabajar o que será? agradecería mucho recibir orientación.

### **mesxcister**

La ingestión de los kalas rojo y mezclado con semen es un rito de magia negra.

Los naturales son los lógicos por el intercambio de flujos: en el beso, los pezones y en los órganos creadores. Nada más.

### **maxi**

Me parece al revés amigos. Yo estuve en la hiperbórea y ahora estoy en la samaeliana y crearme esto de maithuna en soledad es masturbación, ingestión de kalas como semen con sangre es magia negra. No debe haber confusión en estos puntos porque lo experimenté y se potenciaron los átomos infernales. Este yoga tiene partes interesantes pero otras despiertan más al ego y se produce la babel mental.

Si uno practica el maithuna con una pareja estable, hace lo anteriormente escrito del yoga mental que está muy bueno y se cuida en no emitir semen pero llegando al orgasmo; allí se producen los chispazos de la kundalini por el tantrismo blanco.

Distingamos entre orgasmo y emisión de semen. No es lo mismo.

No mezclemos los tantos, por allí leí tener sexo con una mujer ocasional y no la veas más, o masturbate y no lleges al derrame, o ingerir sangre menstrual, kalas. Esto no es aconsejable despierta LOS QLIPHOTH.

Que cada uno piense lo que quiera, hablo de mi experiencia personal para que no se quemem y después se den cuenta.

### **andres P.**

Nadie dijo que tienes que tragar semen, maricón viejo! ¿Y por qué les temes tanto a la magia negra y a los qliphoth, maricón? Solo los demonios del demiurgo temen a los qliphoth y a la sangre sagrada de mujer, eso los mantiene alejados del Tantrismo Kaula y por eso no pueden infiltrarlo. Y encima temes quemarte. Nunca has estado en la hiperbórea, porque no sabes nada. Quien ha contemplado con sus ojos la Gnosis y la tragedia del Espíritu jamás podría hacerse samaeliano después. Nunca leíste ni comprendiste nada de la Verdadera Gnosis ¡maricón!

### **YO**

hola como estan? tengo entendido muchas cosas sobre el despertar, y la falsedad de Samael que solo crea el odio por uno mismo, pero quisiera que me respondieran algo si le es posible, quiero saber la opinion de la gnosis verdadera sobre los gay y lesbianas creen ustedes que se pueda alcanzar liberar el espiritu siendo uno gay o lesbiana? y teniendo uno su pareja puede hacer el tantra yoga? de antemano gracias



Y por fin alguien que desenmascara a el falso de Samael.

### **Matt Marshall**

Saludos, completamente de acuerdo con sus postulados espirituales luciferinos-gnósticos. Me permito remitirle mi propio libro, humildemente, lo escribí con una inspiración que no logro explicar. Se titula Ariosophía Gnóstica Luciferina versus el Culto del Demiurgo. Ha tenido buena acogida en ciertos sectores. Puede darle el uso que desee, es suyo. Saludos, Matt Marshall

### **Alcira Guzman**

Hola, quisiera un consejo... mi enamorado a estado practicando el orgasmo sin eyaculacion durante 2 años y medio, pero recién tuvimos relaciones y se dejó llevar y no se controló y eyaculo, me sentí y me siento tan mal por ser la causante de eso, el de la misma manera se siente mal por que el sabe bien sobre el desgaste de energía que es eyacular... lo que quiero es un consejo para no sentirme tan mal como estoy.. muchas gracias.

### **Juan Latino Diaz**

Alcira, no hay problema, levántense de nuevo y vuelvan al camino. Un orgasmo después de una larga práctica no hace mella en un guerrero.

### **WILLIAM GOMEZ**

el conocimiento que libera al hombre y ¿destruye a Dios?, no me parece eso, podrían por favor aclararme esto, ya que lo que creo es que Dios es el creador de todo lo creado y nos proporciona por medio de su creación todo lo que necesitamos para esa liberación.

### **sudenki**

hablan de que se puede consumir de una prostituta? Quisiera saber si esto es así pues Herrou hablaba de consumir Kalas de una mujer conocida que uno supiera que esta seguro al ingerir el kala pero puede haber algo de inseguridad con una prostituta, también si en este acto tantrico se elevaría tanto el hombre como la mujer la prostituta, ya que hace poco pregunte si se podría hacer maithuna con la prostitución pero no encuentro el post donde pregunte, gracias.

### **C. Carnevale**

Respuesta para William Gomez: debes leer los artículos y libros que están en este sitio web, La Religion Prohibida habla del hombre y del Dios creador. Ese libro informa sobre quien es el hombre y quien es el Dios que lo creó. Gurjieff decía “nuestra lucha por la libertad es una lucha contra Dios”. Todo lo que libere al espíritu encadenado del hombre perjudica los planes del Dios que lo creó. Ese Dios que creó al hombre para esclavizarlo, humillarlo, torturarlo y por último fusionarlo con él. Ese Dios creador es el torturador del Espíritu encadenado al alma del hombre. Ese

Dios no nos proporciona nada bueno, y menos la liberación. Pero hay otro Dios, el verdadero Dios, el Dios Incognoscible, totalmente superior al Dios Creador o Demiurgo. Pero debes leer primero los artículos y libros de este sitio. Comienza por La Religion Prohibida. Respuesta para Sudenki: Los kalas solo deben consumirse de una mujer que no tenga enfermedades venereas, y lo mismo el maithuna y los juegos sexuales. Solo con una mujer que no tenga enfermedades venereas. Prostituta o no, mucho cuidado con eso.

### **German Augsburgger**

Con una prostituta puede ser solo el maithuna, y con mucho cuidado, por las enfermedades. Con preservativo, y cuidado con los contagios durante los besos o juegos sexuales. Por el contrario, los kalas pueden ser solo de una mujer que estemos seguros es sana, y no con prostitutas.

### **Lux Increata**

POR EVA NOS ENCADENAMOS, POR LILITH VOLVEMOS AL ORIGEN.

### **Andres Ivan**

Hola cada vez que leo mas; mas me hago Bolas, segun en el Libro La Religion Prohibida, el cuerpo es un encierro que tiene atrapado nuestro espiritu, y aqui en este tema vemos que el cuerpo es necesario para las Kalas, entonces por que hablar del Demiurgo? El cuerpo humano es el escenario donde se gesta la obra completa del drama individual, el laboratorio secreto donde se producen las transmutaciones. Estos extractos glandulares constituyen las esencias místicas del organismo y su existencia no se debe a la casualidad.”” NO SE DEBE A LA CASUALIDAD.... entonces se esta indicando que el cuerpo si sirve para algo no es asi?hablando de manera Gnostica. Soy Gnostico, lamentablemente Samaelino aunque les dire que ya me di cuenta de los plagios de este señor Samael que va copiando datos de otros autores. Saludos y espero sus respuestas.

### **Ruben Machen**

En el Kali Yuga debemos liberarnos utilizando los mismos medios que el demiurgo puso en nosotros para esclavizarnos: El cuerpo de barro, los deseos y organos sexuales, etc. El cuerpo impuro, una vez divinizado por el Espíritu ya no pertenece al demiurgo sino al reino del Incognoscible, se ha vuelto eterno.

## **Yoga Respiratorio**

*Por José Herrou Aragón*

*Fragmentos tomados del libro “Trabajos Parapsicológicos Infalibles”, edición 2007.*

1. El yoga respiratorio consiste en la utilización conciente de la respiración para alcanzar la liberación espiritual. Este yoga se complementa perfectamente con el yoga sexual.
2. Así como en el caso del yoga sexual nos ocupamos de la retención y control de las energías seminales del hombre, en este yoga nos ocuparemos de la retención y control de las energías del universo. Ambos yogas se complementan y deben operar conjuntamente. A través de los ejercicios de respiración, conciente y rítmica, se pueden obtener y acumular cantidades desusadamente grandes de prana, y de una calidad infinitamente superior, más delicado y sutil.
3. Los tres pasos fundamentales de nuestras prácticas son siempre los tres que hemos descrito: la inspiración, la retención y la exhalación. Estos tres pasos reciben también los nombres de puraka, khumbhaka y rechaka, respectivamente.
4. De estos tres pasos respiratorios el más importante es el khumbhaka o retención del aliento. El khumbhaka en los ejercicios respiratorios es el equivalente a la retención seminal en las prácticas de yoga sexual. En nuestros ejercicios respiratorios podemos dedicarle al khumbhaka un lapso de veinte segundos, o cuarenta, o aún más. El khumbhaka constituye el segundo secreto del poder mágico, pues el primero ya vimos que es la retención seminal.
5. Las prácticas del yoga respiratorio producen enormes cambios, pues aumenta el poder mágico de la mente y otorga los siddhis o poderes.
6. Con estas técnicas se puede estar horas visualizando sin experimentar ningún hastío o cansancio. Es fácil de comprobar el efecto inmenso que tiene el khumbhaka sobre nuestra capacidad parapsicológica, aplicando la influencia sexual o el ataque psíquico directo antes y después del khumbhaka. Si la persona influida se halla al alcance de nuestra vista, comprobaremos que durante o después del khumbhaka es más fácil y efectiva nuestra influencia.
7. En el plano espiritual, donde nos desplegamos y acercamos a nuestro espíritu, el yoga respiratorio cobra una importancia decisiva. Este yoga apoya y complementa en

forma total al yoga sexual, no pudiendo uno existir ni brindar beneficios sin el otro. Tanto los ejercicios de aquietamiento respiratorio y retención del aliento, como el prana y las emanaciones seminales acumuladas en el cerebro, son los responsables directos de la quema del karma y de la suspensión del Tiempo y de la Muerte. A través de los yogas sexual y respiratorio nos alejamos de nuestra naturaleza animal que aprisiona a nuestro espíritu.

## **Yoga Mental**

*Por José Herrou Aragón*

*Fragmentos tomados del libro “Trabajos Parapsicológicos Infalibles”, edición 2007.*

- 1.** Cada ser humano posee tres flujos, tres sustancias que fluyen sin cesar. De la más densa a la más sutil, ellas son el semen, el prana y el pensamiento. En el antiguo idioma sánscrito de India, se los denomina respectivamente bindu, prana y chitta. Por esa razón dividimos en este libro los yogas en tres: sexual, respiratorio y mental. Lo dividimos en tres partes para su mejor comprensión, pero el yoga es sólo uno.
- 2.** Para controlar los tres flujos debemos comenzar por el más denso, para luego ir dominando los restantes. No se puede controlar la respiración si no se ha controlado el sexo antes. Asimismo, no es posible controlar el más sutil e inestable de los flujos —la mente— si no se ha obtenido un perfecto dominio de los dos anteriores.
- 3.** Estos tres flujos nos mantienen encadenados al plano físico, al alma y a maya. Es fundamental liberarnos lo máximo posible de su tiranía. Para eso están los tres yogas. Los flujos deben ser aquietados primero e inmovilizados después. La concentración del semen y del prana facilita la concentración mental. Así como hay una abstinencia sexual y respiratoria, debe haber también una abstinencia de pensamientos. No se pueden saltar las etapas, el proceso comienza en el sexo, sigue con la respiración y concluye en el pensamiento.
- 4.** Aquietar y detener el sexo, la respiración y el pensamiento, ese es el objetivo inmediato del yoga. Este objetivo puede cumplirse en soledad o en compañía, durante el maithuna o fuera del maithuna. La suspensión de los tres flujos permite los grandes logros espirituales.
- 5.** El terreno mental es donde se libra la última gran batalla. Uno de los objetivos finales del yoga es la conquista de la mente. El pensamiento tiene gran poder, y quien conquista sus pensamientos puede conquistar el mundo.
- 6.** La forma de lograr aquietar la agitación y la modificación constante de los pensamientos es la práctica de los yogas sexual y respiratorio. La concentración sexual y respiratoria produce concentración mental.
- 7.** El pensamiento lógico es una trampa, un obstáculo para la realización mística. Dice el Advaita Vedanta: “el pensamiento es una enfermedad de la conciencia”. El

pensamiento genera este universo. Todo este mundo es nada más que un juego de la mente. El universo no existe como tal, es sólo la proyección de la mente humana. El universo no existe fuera de la mente y la misma mente es una ilusión. En el mundo creado lo único real es el espíritu verdadero y eterno.

**8.** Las modificaciones de la mente producen además la sensación de transcurrir del tiempo. El tiempo es una ilusión. Sólo existe el Eterno Ahora. El tiempo es un invento de la mente, al vencer a los pensamientos se vence al tiempo.

**9.** No es suficiente con aquietar los pensamientos, todo el proceso mismo del pensamiento debe ser abolido y desarmado. Toda la cadena de pensamientos debe ser desarticulada. Toda la vida del hombre es una red de maya. Al romperse el proceso de pensamientos se rompe maya. Liberarse de maya, de las modificaciones de la sustancia pensante y de las indentificaciones con los fenómenos es uno de los objetivos del yoga. Los pensamientos deben ser aquietados primero y desintegrados después.

**10.** Para producir el vacío mental es preciso detener el monólogo interior. Permanentemente estamos hablando mentalmente con nosotros mismos: “tengo que hacer esto”, “que lindo es aquello”, “mañana iré al campo”, etc. Ese es el monólogo interior, repetir verbal e internamente toda clase de estupideces todo el tiempo. Ese es el gran enemigo del hombre. Las palabras, aunque sean pronunciadas mentalmente, son las que sostienen todo el proceso del pensamiento, el velo de maya que nos impide contemplar la realidad verdadera. Las palabras internas sostienen el pensamiento. Anulándolas, se anula éste. Esto es importante, al cesar el monólogo interno cesa el pensamiento, y si cesa el pensamiento cesan los falsos yoés del alma.

**11.** Es en ese vacío donde se librará la batalla final por el destino del hombre. Al producirse el vacío las dos fuerzas opuestas, el alma y el espíritu, o Dios y el anti-Dios, se enfrentarán entre sí, pugnando cada una por ocupar ese lugar.

**12.** Pocos hombres saben que en lo más profundo de su ser se encuentra prisionero y oculto un espíritu eterno. Nadie habla tampoco sobre este tema. Ese espíritu prisionero desea liberarse y actuar sobre el mundo, pero está impedido de hacerlo. Por eso es necesario redescubrir los verdaderos yogas que permitan tornar al hombre consciente de la triste situación en que se encuentra, dotándolo de las armas necesarias para hallar la prisión secreta donde se halla su espíritu y liberarlo.

**13.** El yoga sexual que hemos descrito aquí es la base de todo eso, los otros dos yogas sólo lo complementan. Este yoga sexual fortalece al hombre convirtiéndolo en un guerrero. También preparará el terreno, el vacío, el campo de batalla donde la lucha final será librada. Este vacío es un vacío de deseos y pensamientos inferiores solamente, pues detrás de él se hallan el “alma divina temerosa de Dios” y el espíritu eterno, vengativo y colérico. Ellos son los contrincantes, los enemigos. El alma es

mortal, pero tiene a Dios de su lado. El espíritu es eterno y está solo. Sólo uno de ellos podrá reinar después de esta lucha final.

**14.** Dijimos que el espíritu eterno se halla tan alejado y aislado que el hombre común ni siquiera sospecha su existencia. Dijimos también que la única forma de liberarlo es a través de las técnicas de yogas verdaderos, al servicio del espíritu. Ellos posibilitarán la liberación del espíritu de las redes que lo aprisionan, y su posterior manifestación sobre el mundo. Estamos hablando de la lucha por la liberación del espíritu. Una vez liberado, el espíritu encarará una lucha más, de la que hablábamos: la batalla final y definitiva.

**15.** Si se utilizan técnicas de autoinfluencia, podrán repetirse diariamente previas al sueño órdenes como esta: “quiero que sea liberado mi espíritu verdadero y eterno”, “quiero que mi espíritu eterno se manifieste en mí y en el mundo”, y cosas por el estilo. También podemos recurrir a la autoinfluencia psíquica, para pedirle a nuestro espíritu eterno que nos solucione cualquier problema o inconveniente que tengamos en nuestra vida diaria. Y él lo hará.

**16.** Persistiendo, se obtendrá la liberación completa y definitiva. Al principio será por breves momentos que podremos avizorar su existencia y poder. Luego esos períodos serán cada vez mayores, hasta el triunfo definitivo. Quien ha percibido la presencia y el poder de su espíritu, jamás lo olvidará. Deseará dedicar los mayores esfuerzos y su vida entera, a la tarea de contactarse con él y liberarlo.

**17.** Cuando el espíritu consigue liberarse y hacerse cargo del cuerpo y del alma del hombre, se produce la mayor transformación que un hombre puede alcanzar en su vida. Se trata de una verdadera revolución, la transmutación auténtica. El hombre se ha transformado en espíritu. El espíritu ha transformado al hombre. Ese nuevo hombre se manifestará como espíritu eterno sobre el mundo. El espíritu eterno se ha liberado y ha transmutado la materia humana para actuar sobre la creación entera. El mundo creado y los demás hombres no podrán permanecer ajenos al poder de un espíritu liberado. Creerán hallarse ante un dios, pero él es más que un dios. Al verlo actuar habrán de vislumbrar tenuemente los verdaderos propósitos del espíritu, sus planes y su auténtica esencia.

**18.** Su resplandor y penetrante sabiduría fluirán sobre el mundo sin cesar y sin obstáculos. Allí se sabrá lo que es el amor verdadero propio del espíritu, un amor que el hombre dormido actual no puede siquiera imaginar. El hombre dormido ve amor donde solo hay odio, mientras que al amor verdadero lo percibiría como odio en estado puro. Tal es la confusión y locura en que está inmerso el hombre común. Quien pueda contemplar el poder de un espíritu liberado sobre el mundo, no lo olvidará jamás. Sería como un terremoto a nivel planetario, un rayo gigantesco y violento abatiéndose sobre la creación efímera. Sólo él tendrá el poder capaz de desintegrar a toda

la creación, falsa e impura.

**19.** Kundalini es la fuerza más poderosa del universo que habita dormida en el interior de cada hombre. Es sutil e invisible al ojo normal y se la representa como una serpiente enroscada y dormida, situada en la base de la columna vertebral. La mayoría de los hombres pasa su vida sin advertir a kundalini.

**20.** Kundalini es el guardián e impulsor de la evolución humana. Kundalini modela y remodela al hombre de acuerdo a un diseño que éste ya tiene impreso y constituye la última etapa de la evolución humana, del impulso evolucionario en el hombre. Se dice que kundalini es el arquitecto de todas las formas de vida en el universo creado. Kundalini es Dios en el hombre.

**21.** Mucho se ha escrito sobre kundalini, pero la casi totalidad de esos escritos están llenos de confusión y engaño. Se pretende evitar el despertar del hombre, o por lo menos lograr que si despierta sea tarde para salvarse. Muy pocos saben qué es realmente kundalini y cuál es su misión. Un extraño libro aparecido en Internet, titulado “El microcosmos como organismo”, es hasta ahora lo único realmente valioso y esclarecedor que puede encontrarse sobre el tema.

**22.** Dijimos que kundalini existe en el hombre para controlar su evolución. La evolución de su organismo físico y la evolución de su alma, la cual a través de múltiples “perfeccionamientos” deberá acercarse a Dios hasta fundirse con él. Todo esto está prefijado en el cuerpo y el alma del hombre, siendo casi imposible poder apartarse de ese condicionamiento.

**23.** Vimos que hay dos caminos opuestos en el destino de cada hombre, y que en algún momento de su largo peregrinar deberá optar por uno de ellos: el camino del alma o el camino del espíritu, el camino de la fusión o el camino de la transmutación.

**24.** Si opta por el camino del alma, una vez debidamente “perfeccionada” esta, interviene la fuerza kundalini. Cuando el alma se halle perfectamente “purificada” y próxima a Dios, kundalini despertará en la base de la columna vertebral y ascenderá hasta el cráneo y fuera de él. En ese momento ese hombre se habrá hecho uno con Dios a través de su alma. Su yo se habrá desintegrado y Dios se habrá hecho cargo de él a través de kundalini. Ese hombre habrá renunciado a su espíritu para siempre, y habrá obtenido la “conciencia cósmica”, la fusión completa con Dios.

**25.** A la inversa, si un hombre intentara apartarse de ese destino prefijado de fusión con Dios, ante el menor intento de liberación intervendría igualmente kundalini, para encausarlo nuevamente en el “camino correcto”. Si el rebelde persistiera en abandonar el rebaño y fuera imposible su “recuperación”, el representante de Dios en el hombre tendría la obligación de destruirlo y desintegrarlo.



**26.** En el camino del espíritu, hemos dicho que el guerrero luchará siempre por despertar y aumentar su yo, acercándose cada vez más a su espíritu. Hasta tener el poder suficiente, el guerrero evitará a la fuerza kundalini que pugnará por someterlo o destruirlo, que es la misma cosa. Pero una vez entablada la lucha, cuando todo a su alrededor tiembla y se desvanece, el guerrero sólo contará con su yo poderoso para aferrarse a él y evitar la desintegración, si fuera “fagocitado” por kundalini.

**27.** Solo hay dos entes que no pueden ser destruidos por la fuerza de Dios en el hombre, también llamada “Dios-Kundalini”: el alma “purificada” y el espíritu liberado de sus cadenas.

**28.** Por un lado, el alma debidamente “perfeccionada” es invadida por kundalini, fundiéndose en Dios. Por otro lado, el espíritu en estado puro será absolutamente temido y evitado por kundalini, quien temerá ser destruida por él y despojada de sus poderes.

**29.** La inmensa mayoría de los seres humanos comunes, que guardan en sí mismos características tanto del alma como del espíritu, no tendrían ninguna posibilidad de sobrevivir si despertara kundalini dentro de ellos. Esto podría ocurrir por accidente, o por irresponsable experimentación con drogas o ejercicios.

**30.** Cuando un espíritu ha alcanzado un nivel importante de liberación, kundalini tratará de evitarlo y no encontrarse con él. Es entonces cuando el espíritu, buscando apoderarse de la fuerza kundalini para sus propios fines, puede desafiarla y obligarla a combatir. Si fracasa, será devuelto a la prisión por otro inmenso período de tiempo. Si triunfa, se habrá independizado absolutamente del mundo creado y de sus leyes por toda la eternidad, y habrá adquirido un poder similar o superior al del Dios Creador.



## **Magos Blancos y Magos Negros**

*Por José Herrou Aragón*

*Tomado del libro “Trabajos Parapsicológicos Infalibles”, edición 2007.*

### **El hombre dormido**

El hombre dormido, el hombre esclavo, copia las reglas morales de sus padres y de su propia religión y vive inmerso en la confusión e hipocresía moral de la que hablamos. Él está imposibilitado de elegir libremente, es incapaz de amar u odiar verdaderamente, sólo sabe mentirse a sí mismo y mentirle a los demás, y todo esto lo realiza involuntariamente, sin darse cuenta. No puede tomar las riendas de su destino y a él todo le sucede, no puede modificar nada conscientemente, ni para bien ni para mal. Este tipo de hombre caracteriza a la mayoría de la masa humana actual. En él todo acto es mecánico y no posee ningún poder mágico importante. A cada momento comete errores y toma malas decisiones. Hace todo al revés y toda su vida es de dolor. El poco placer que pueda experimentar lo perjudica y esclaviza más que antes, como sucede con los adictos al opio. No hay libertad para el hombre común. La auténtica libertad debe ser conquistada. No se nace con ella, es sólo una lejana posibilidad.

Estamos en la era de Kali-Yuga y cada hombre tiene poco tiempo para despertar y liberarse. Quien desee lograrlo deberá trabajar mucho sobre sí mismo. Sólo hay una manera de despertar a alguien que duerme profundamente: un fuerte ruido cerca de su oído, ¿o acaso podría despertar con una suave y adormecedora música? La verdad no está en los medios ¡La verdad está en el punto donde los extremos se tocan! Todo extremo es bueno para hallar la verdad. Una vez hallada comenzará el verdadero trabajo sobre sí mismo.

Para producir el despertar y la posterior liberación de un hombre, deben utilizarse las mismas motivaciones del hombre dormido, sobre todo las pulsiones sexuales y agresivas, de lo contrario no se logrará nada.

Para despertar a un hombre dormido debe comenzarse por lo que se tiene a mano, por lo que le rodea, por lo inferior e inmediato. Sólo partiendo de sus impulsos y deseos básicos podrá alcanzarse un día la verdadera liberación de su espíritu.

Un hombre común jamás movería un dedo por alcanzar la vida eterna, o por Dios, o el paraíso, o por la salvación de su alma o de su espíritu, o por la inmortalidad. Esto no le importa al hombre dormido, esa no es la manera de motivarlo. Un hombre dor-

mido sólo aceptará sacrificarse y despertar si la recompensa es determinada mujer, o la destrucción de algún enemigo, o una abultada suma de dinero. Con eso y con suerte y esfuerzos, tal vez pueda despertar lo suficiente como para hallar y persistir en el camino de la liberación verdadera. Estas cosas inferiores, le parecerán a un hombre común más atractivas y dignas de esfuerzo que una “eterna vida de gozo a la vera de Dios”. Él solo quiere sexo y poder en esta etapa. Por amor o por odio el hombre común es capaz de los mayores esfuerzos. Un hombre dormido jamás aceptará sacrificarse sino para satisfacer los móviles egoístas de su incipiente yo.

Para saber cómo despertar, un hombre dormido necesita un libro. Un libro que le indique lo que debe hacer. Cuando tenga ese conocimiento deberá comenzar inmediatamente, no debe dejar eso para el día siguiente después del desayuno. Su vida es corta y tiene poco tiempo, por eso necesita una “vía rápida”.

La mayoría de los libros han sido escritos por hombres dormidos o por hombres que desean adormecer a los demás. Ese tipo de libros sólo puede perjudicar aún más a un hombre. Es necesario seleccionar y actuar rápidamente. Todo libro que haya sido escrito para sacudir y despertar a los hombres, por lo general ya ha sido ocultado o destruido. Ocultan la verdad para mantener a los hombres en estado de estupidez y sonambulismo. Pero si un hombre dormido pudiera encontrar un texto que le indique la verdad sobre su deplorable estado y qué debe hacer para salvarse, entonces la formidable tarea que tiene por delante sería grandemente facilitada. Esforzándose, podría situarse en el camino misterioso y prohibido de la liberación de su espíritu.

### **El mago blanco**

Mago blanco es el hombre guiado en todo momento por las pulsiones y designios de su alma. Toda su existencia es una lucha por acercarse cada vez más a Dios, para fusionarse con él. Es o desea ser un agente de Dios en la tierra, para ayudar en la realización de Su Plan. Posee poderes mágicos sobre los mundos inferiores, terrestres y astrales, y los emplea para colaborar en la consecución del Plan Divino sobre la creación. Él ha anulado su yo egoísta, está gobernado por su alma y trabaja mentalmente para los demás y para Dios de acuerdo al Plan. Podrá triunfar en los negocios o en la política si eso beneficia al Plan de Dios.

A la magia con que opera este tipo de hombre se la llama magia blanca, pues está al servicio del alma y del Plan Divino. Su búsqueda está orientada al cumplimiento de los designios del creador y a su fusión final con Él.

### **El mago negro**

Mago negro es el hombre que en lugar de anular su yo egoísta lo ha fortalecido de tal modo que ha logrado independizarse a sí mismo de Dios y su creación. Él no

busca fusionarse con Dios sino apartarse de Él. No desea ser desintegrado con la muerte, no desea unirse a su alma y tampoco a Dios. Él lucha por encontrarse y unirse a Sí Mismo, a su espíritu. No desea ser sometido a juicios ni a karmas. No desea colaborar con el plan de Dios sino todo lo contrario: lucha para que ese plan no se lleve a cabo. Él utiliza sus poderes en contra del plan divino, sin experimentar ningún miedo o temor. Conciente de su poder, que es el poder de su espíritu, no le teme a nada ni a nadie. Se opone a la totalidad de preceptos y normas de Dios y solo busca su propia transmutación y su inmortalidad, como entidad separada y única en la eternidad.

Para el mago negro el bien y el mal son algo muy diferente de lo que son para un mago blanco. Feliz con su independencia y alejado de Dios y de sus leyes, él es como Lucifer, libre e individual, capaz de disputarle el poder a Dios.

### **Dos caminos opuestos**

Sólo hay dos caminos para el hombre, y tarde o temprano deberá optar por uno de ellos: el camino del alma hacia su fusión con Dios o el camino del espíritu hacia la separación absoluta de Dios y su creación. El camino del mago blanco o el camino del mago negro. El camino del sometimiento a Dios o el camino de la libertad del espíritu. El camino del no-yo o el camino del Yo. Desintegrar el yo o aumentarlo hasta volverlo único e independiente, capaz de competir con Dios. El primero lleva a “perderse en Dios” y el segundo a liberarse por completo de Él. O con el alma o con el espíritu. O con el Dios creador o contra Él. No hay una tercera posibilidad.

Para un mago blanco, los magos negros están equivocados. Para un mago negro, los magos blancos están dormidos y engañados, marchando felices a su desintegración así como son conducidas las vacas al matadero.

La mayoría de las religiones y técnicas del yoga están al servicio del camino que conduce a Dios. Sólo una minoría valiente y oculta de guerreros gnósticos o tántricos promueve el camino opuesto.



## Historia de la Orden Tirodal

*Por Mario Moya*

Mi nombre es Mario Moya y estuve al lado de Ricardo Centeno fundando la Escuela Gnóstica de Samael Aun Weor, en Córdoba, en 1976. Dentro de las escuelas llamadas esotéricas, la Gnóstica se distingue porque brinda sin reparos las claves de desarrollo interno, para despertar facultades latentes tales como desdoblamiento astral, clarividencia, recuerdo de vidas pasadas, etc. Se dejaba bien claro que Gnosis es Conocimiento Directo y que nadie conoce a través de terceros, además de promover una actitud guerrera (“las aguilas rebeldes” se decía) y nos sentíamos desde ahí con pleno derecho a investigarlo todo y el mismo Maestro de esa escuela, Samael Aun Weor, alentaba esa actitud, además de -entre tanta cosa Shambálica- deslizar en algunos libros cosas tales como “Para contactar con los Divinos Hiperbóreos hay que ser muy puros y estar bien muertos”; “Hay que liberarse de los lazos del Demiurgo” (Libro “Las Tres Montañas”) y en los finales de su vida, siempre en pleno contacto con los Maestros Ascendidos de Shamballa, descubre el Gran Engaño y escribe en “La Pistisophia Develada” cosas más fuertes como “El que transita el Camino de la Liberación Total es atacado por las Fuerzas Oscuras; los demonios, los magos negros y TAMBIÉN por las Fuerzas Blancas; Maestros, ángeles y santos” dando a entender claramente que, en esta Creación NADIE QUIERE QUE TE LIBERES, QUE TE SALGAS. Poco después los dulces Maestros de la Jerarquía Blanca disponen la muerte de Samael, incumpliendo sus promesas de darle el Elixir de Larga Vida a fin de que siguiera cumpliendo su Misión. Samael muere con su espada ritual esgrimida hacia el cielo, en desafío a esos Resplandecientes Seres, vociferando “Traidores! Traidores!”. Muy parecido a cuando muere Helena Petrovna Blavastki, gritando que los Maestros Kouthumi y Moria eran demonios!

Era 1978 y de esta situación nos enteramos mucho después, mientras, seguíamos en ese camino. Al mismo tiempo yo había tenido experiencias perturbadoras con estos “Maestros” con los que contactaba fuera del cuerpo, experiencias que me mostraban que en el reino de los cielos se manejaban igual que aquí, con componendas políticas carentes de toda ética, imbuidos de su Divina Indiferencia hacia el sufrimiento que sus decisiones generaban en la Humanidad. Luego entré en una Noche Oscura del Alma que duró cinco años, con la amarga certeza de que Dios (El Uno) y sus ángeles no eran el Bien. ¿Entonces el Bien, la Verdadera Luz, dónde estaba? Todo se veía negro. Por lo tanto le informé a Ricardo en su calidad de Director de la Gnosis de Samael en Córdoba que yo abandonaba mis actividades de Instructor y Sacerdote, y que me sentía como un Vendedor de Sueños al pararme ante la gente para transmitir enseñanzas que no conducían a ninguna parte.

En 1984, Felipe en su departamento en Rosario se encontraba en una encrucijada; en

conexión con los Siddhas Leales y por mandato de éstos, estaba “bajando” la primera versión de la novela de Belicena. Había pasado un año encerrado, sin salir ni al palier para mantener la pureza de la conexión y se había quedado sin recursos. Su madre le sugiere buscar ayuda, Felipe accede y envía 8 cartas a distintas personas esoteristas-nacionalistas planteándoles su situación y pidiendo asistencia financiera para concluir su tarea, a cambio de enviarles información. Ricardo Centeno era uno de esos y el único que respondió, y así comenzó la historia. Reunió a un grupo de buscadores, 8 ó 16 era la consigna y se armó el Círculo de Piedra, que recibían las enseñanzas (teóricas y prácticas) de Felipe a través de Ricardo.

Dos miembros de este grupo, cansados de los modos de Ricardo de dar la información en cuentagotas para tenerlos a todos al pie, deciden viajar a Rosario e irrumpir en el departamento de Felipe. Éste los tranquiliza y les asegura que pronto él iría a Córdoba a poner las cosas en orden.

Ricardo no me había convocado a formar parte de este primer grupo, un poco porque yo estaba con Miguel Serrano (por correspondencia en ese momento) y un mucho porque yo no le dejaba pasar una, cuestionándole hasta públicamente manejos poco claros en la Escuela Gnóstica. De todas maneras me hice con la información que me pareció por demás interesante pero muy jugada; bien podía ser un satanismo encubierto. Yo necesitaba verle la cara a Felipe, hacer contacto directo con la fuente para ver qué sentía y viajé a Rosario para hablar con él. Conversamos bastante y prometió convocarme cuando se mudara a Córdoba y al comentarle que tenía correspondencia con Miguel Serrano y que pretendía visitarlo, manifestó que él también se cartaba con Serrano. Durante mis viajes a Chile yo ya había constatado que Miguel Serrano no tenía nada que ofrecer más que palabras estereotipadas y poesía esotérica. Él me llamaba aparte para mostrarme las cartas de Felipe y las respuestas que estaba preparando, amén de enzarzarnos en discusiones sobre el Tantra; mi postura era que, hasta encontrar a esa mujer tan especial, llamémosle Alma Gemela o Compañera Original, no debíamos perder energía en el sexo común, con orgasmo y eyaculación, sino practicar el Maithuna, sin derrame seminal; él insistía que era el camino de la vía seca o nada: una vez encontrada esa mujer, yacer desnudos en una cama, separados por una espada, sin tocarse y en esa sola noche la terrible ansia y atracción generaba una mutación en la pareja, deviniendo los cuerpos en vajra rojo. Durante otra de mis visitas a Serrano, llegó una carta de Felipe que contenía un relato sobre la forma de acceder a la Segunda Iniciación a través de una de las ocho Vías de Liberación, la Tántrica. Sería por la Vía Húmeda y a través de una Mujer Kali, inconciente en este caso y encontrada entre las filas de las prostitutas, la cual en pleno acto sexual, al constatar que a pesar de todas sus artes no podía arrancarle el semen al Virya, se abría en sus ojos, por su furia, la Puerta al Infinito. Y justamente este relato fue el comienzo de la ruptura entre Serrano y Felipe, pues eran dos formas muy opuestas. En realidad fue Serrano quien no logró comprender que simplemente se trataba de dos alternativas válidas, según lo que cada Virya tuviera a mano.



La Orden se formó como tal a finales de 1985 o principios de 1986, si mal no recuerdo, cuando Felipe se viene a vivir a Córdoba, poco después yo ingreso formalmente a la misma, se consigue una casa en calle Jujuy 343, que reunía las características pedidas por Felipe y se la “prepara” cercándola rúnicamente como sede de la Orden. Como la consigna era localizar a los elegidos y prepararlos para afrontar con Honor el Fin de la Historia, cada tanto presentábamos los nombres de posibles nuevos miembros y Felipe consultaba con los Siddhas y se daba el visto bueno para el ingreso. Llegamos a ser más de 120 personas, separadas en grupos de lectura y a veces prácticas, llevadas a cabo en esa casa. El trabajo principal era apuntalar a Felipe para que terminara y editara la Novela, ahora en una segunda versión pues un virya que yo había presentado, al constatar Felipe su gran capacidad espiritual y declarar que era el Noyo de la Orden, lo envía en un viaje solitario por el norte argentino con la consigna de visitar Humahuaca y sus cercanías y también Tafí del Valle y recoger aquellas piedras que llamasen su atención. Con la posterior “lectura de registros” de estas piedras, Felipe tiene acceso a la Historia completa de la Familia Tharsis y rehace desde cero la Novela, construyendo un Puente desde la Atlántida hasta nuestros días.

La Orden estaba compuesta por la gente más variada, muchas personas sin nada más en común que la Mística; muchos salidos de la Escuela Gnóstica de Samael, otros del Yo Soy de Saint Germain, algunos ex hippies con sus ropas sueltas y sandalias, varios nacionalistas de mirada fiera y cabeza rapada, varios karatekas y algunos del Cuarto Camino de Gurdjieff. En fin, cualquiera que mirara de afuera seguro que no entendía qué hacía toda esa gente junta. Obviamente estábamos congregados por el Aurea Catena, no hay otra explicación.

En fin, lo que verdaderamente importa es que estamos en la misma Barca de Odín y aspiramos a lo mismo; CONVOCAR A TODOS LOS NUESTROS, ENFRENTAR CON HONOR EL FIN DE LA HISTORIA Y REGRESAR AL ORIGEN.

### **Comentarios sobre este artículo**

**daniel**

PARA QUE TIENEN ESPACIO PARA COMENTARIOS SI NO LOS PUBLICAN SI NO LES SON FAVORABLES. RECUERDO CUANDO XXXXX XXXX DESPUES DE DISOLVERSE LA ORDEN TIRODAL EN CORDOBA AÑOS DESPUES INTENTO VOLVER A LA ESCUELA GNOSTICA DE SAMAEL, DE ECHO VOLVIO Y ESTUVO EN RITUALES (SON DEMIURGICOS) PERO COMO NO LO ACEPTABAN COMO SACERDOTE GNOSTICO DESPUES DE TODO LO QUE PASO , SE ENOJO Y VOLVIO A RETIRARSE. A VER SI PUBLICAN ESTE MENSAJE PARA NO TENER QUE CREAR UNA ANTIPAGINA DE ESTA PAGINA. Nota: los nombres personales han sido borrados para preservar la

privacidad de las personas aludidas.

**RENATO**

EN LOS AÑOS 1960\_70\_80..EN ARGENTINA ..Se observan ..OVNIs cuyos tripulantes son altos y rubios de facciones caucasicas o germanicas , que a lo cual se podria entender como la presencia de ..LOS SIDDHAS....O ANTARTES.....EN ROSARIO... OESTERHELD....Crea la historieta ....LA GUERRA de los ANTARTES..... Estoy en etapa de investigacion.....saludos.....

**J.H.A.**

Para el Sr. Daniel.

No publicamos los comentarios que no tienen relación con la Gnosis Primordial. La vida privada de las personas antes de encontrar la Gnosis no son del interés de nadie. Para nosotros el 99% de lo que hay en Internet es demiúrgico y “antipágina” de la Gnosis. La vida de cada iniciado antes de hallar la Gnosis no tiene ninguna importancia. Como dice Nimrod en los Fundamentos, NADIE NACE ILUMINADO, NI WOTAN NI NINGUN OTRO VIRYA; POR EL CONTRARIO, WOTAN O CUALQUIER OTRO VIRYA, EN ALGUN MOMENTO DE SU VIDA HA ESTADO ENGAÑADO POR EL DEMIURGO; Y ESTA LEY ES INEVITABLE PORQUE LA GNOSIS NO PROVIENE DE UNA MERA HERENCIA O DE UNA ILUMINACION ESPONTANEA, SINO QUE ES PRODUCTO DE LA VOLUNTAD DE DESPERTAR Y SER LO QUE EL ESPIRITU ES; VALE DECIR: LA GNOSIS PROVIENE DE LA LUCHA ENTRE EL ESPIRITU ETERNO, MANIFESTADO EN EL VIRYA COMO YO PERDIDO, Y EL ALMA, ESA EXTENSION DEL DEMIURGO.

**hollman alape**

Muy bueno el comentario sobre la Orden Tirodal.

En el presente se comenta sobre la variedad de personas que conformaron o conforman esta Orden, entre ellos del grupo YO SOY de Saint Germain, me gustaria saber si hay algo rescatable o genuino sobre la verdadera Gnosis en los libros de ese grupo como la Magica Presencia y los Discursos del Yo Soy, que parecen referirse al Espiritu Eterno. Por su atencion, muchas gracias

**J.H.A.**

La poderosa presencia yo soy no es otro que el yo superior o alma. Otra trampa de la sinarquía para atrapar incautos. ¿Qué otra cosa podría esperarse del “Maestro” Saint Germain. Saint Germain es un demonio más de la logia blanca. Será desintegrado en el pralaya.

**Jordi**

Hola, mis respetos a todos ustedes desde España. Estoy estudiando la obra Fundamentos de la Sabiduría Hiperborea del Maestro Nimrod de Rosario, y como

pueden comprender, absorto y maravillado de todas las revelaciones que siento como verdades. Me gustaría saber si existe algún grupo de trabajo en España o alguien a quien poder consultar sus experiencias al respecto. Un saludo, gracias por su trabajo.

### **Pedro Lempinos Teoba**

Estos comentarios son muy interesantes.

### **HUAIYUHUEN**

Y LA MUERTE EN 1996?ES VERDADERO QUE LUIS FELIPE SE SUICIDO'?

### **Ruben Machen**

Nimrod de Rosario fue un auténtico gnóstico. Nunca tuvo amigos, ni novia. No se casó, no tuvo hijos. Vino a cumplir una misión: traer al mundo la sabiduría hiperbórea, la gnosis eterna. El siempre afirmó que una vez escritos y difundidos sus libros se iría de este plano creado por el demiurgo, como lo hace un guerrero del otro mundo, como lo hace un gnóstico, y cumplió. No sería raro que se haya suicidado. Para un hombre hipertenso, dejar de tomar la medicación y engordar es un suicidio. Palabras de Nimrod: “Me até a mi madre como se ató Wotan al árbol del Espanto, y a través de esa tortura autoinfligida, como lo hiciera Wotan pude obtener la revelación del misterio de la Sabiduría Hiperbórea”.

### **Manuel**

Ojala los escritos de Luisfel Moyano fuesen traducidos por lo menos al inglés para que fuesen más accesibles para muchos viryas dormidos que no dominan el castellano.

### **Medrano**

Interesante historia.

He leído la página de la madre de Felipe y no veo relación entre la claridad y lógica de Felipe y el desorden de aquella. Por eso la cita reciente no sé en qué sentido va: “Palabras de Nimrod: “Me até a mi madre como se ató Wotan al árbol del Espanto, y a través de esa tortura autoinfligida, como lo hiciera Wotan pude obtener la revelación del misterio de la Sabiduría Hiperbórea”. Otra cosa: Si el tema pasa por una cuestión racial, ¿cómo se entiende que Moyano no tenía ninguna relación con lo germánico y sin embargo él pudo acceder al conocimiento de las runas y en general a lo Hyperboreo? Saludos

### **andru**

hola me parece interezantisimo todo esto, como un viaje al borde del abismo en la niebla es impresionante,, que paso con Felipe?? Sigue con vida la orden??

### **Ruben Machen**

Felipe y su madre son dos personas diferentes, no tienen por que ser iguales, así como Wotan no era igual al árbol en que se ató. Ambos, Wotan y Felipe, buscaron ese sufrimiento capaz de hacerlos despertar y acceder al máximo conocimiento. El tema ya no pasa por ninguna cuestión racial o germánica. En virtud de los supremos esfuerzos y sacrificios realizados por una parte de la humanidad, las cosas se movieron de tal modo que ahora el Conocimiento es propiedad de todos los seres humanos por igual, y cualquiera que se esfuerce y sacrifique puede despertar y liberarse para cumplir su misión.

### **Ana M. Crespo**

Relatar esta historia de esta manera bastante imparcial creo que ha sido un buen tributoal esfuerzo realizado por todos y también y sobre todo, por “el Círculo de Piedra”. Aunque puedo decir sin temor a equivocarme, que lo dicho sobre Rosalía la madre del aludido Felipe no es absolutamente certero, ya que conosco otra historia, dentro de la misma relatada y es protagonizada por los personajes aludidos y no tan contraria a ella y creo que justo sería publicar sobre ello también. Rosalía, si bien es un personaje difícil sin duda, no fue el “árbol del espanto”, como lo pinta este personaje. Sí fue una compañera total para él y dicho por él mismo, su compañera. Seamos justos y no pongamos la eterna, ridícula y estúpida lucha sexista no va en esto: varones contra mujeres?. Justamente y lo más importante de esto es al revés y haría bien que el Espíritu Masculino se reencontrase con su Espíritu Femenino y ya no tendríamos de qué hablar...

### **Mario Garcia V.**

Desde Mexico, con el poder del Espíritu. Cada guerrero debe buscar y hallar a su propio Arbol del Espanto: el Igdrasil. Y atarse a él, y colgarse de él. Sin Igdrasil no hay despertar. Sin Igdrasil no hay reversión posible. Sin Igdrasil no hay liberación, ni sabiduría, ni gnosis alguna. Sin Igdrasil no descienden las runas increadas. Colgado cabeza abajo, para ver todo al derecho, la realidad verdadera más allá de Maya. Todo verdadero guerrero deberá, en algún momento de su lucha, hallar su propio Arbol del Espanto y atarse de él. Una mujer verdadera, Lillith, Kali, será el Igdrasil eterno al que se aferrará el guerrero. Hay muy pocas de esas Mujeres del Espíritu aquí, en el Kali Yuga. Grande aquella mujer que pueda erigirse en el Igdrasil de un guerrero. Grande el guerrero que pueda encontrar y atarse a una mujer así. Vista con los ojos del alma, una Mujer Kali es una “mujer difícil de tratar”, pero vista con los ojos del Espíritu todo es perfecto en ella, pues todo en ella es Espíritu. Ella es Espíritu puro. Grande el guerrero que pueda conquistarla sin ser destruido en su intento. Cuando un guerrero es victorioso, grande habrá sido también su Walkirya, su Kali Eterna. Puede ser su madre, su amante, su hermana, así es el Misterio de Kali, la Amada Eterna. Grande fue Nimrod, el Victorioso, y grande fue su Freya Eterna. Si Nimrod logró atarse a ese perfecto Arbol del Espanto, y colgar de él durante nueve noches sin desfallecer, para obtener la Sabiduría Hiperbórea, grande fue su triunfo. Y grande el triunfo del Espíritu femenino que encarnó con él para asistirlo y ayudarlo. Ambos

Espíritus cumplieron perfectamente la misión encomendada. Grande el rebelde que se atreve a comer los rojos frutos del Arbol del Espanto. Gnosis, Kaula, Alquimia. Es grande este Misterio. Hay gran miedo y conmoción entre los secuaces del demiurgo. Hay gran miedo y conmoción en el infierno miserable del demiurgo.

### **Gilberto Guerrero**

Ante todo, saludos a todos los presentes que conforman esta página web y la Orden en si. Desde hace un tiempo atras, me he venido interesando por estos temas, sin embargo aun sigo confundido en muchas cosas, me gustaría saber si puedo encontrar algún grupo de la Orden Tirodal en Panamá con la cual pueda hacer contactos, para despejar todas mis dudas, ya que siento que algo me está llamando a despertar (no me gusta mencionarlo de esa manera por razones personales, pero no veo otra palabra) y buscar el encuentro con mi propia realización espiritual. Saludos.

### **Dan**

Hola, bien, si soy un VIRYA, con quien debería contactarme?, para aquello de prepararme para afrontar con HONOR el camino final, lo otro es verdad que se extinguió la orden de TIRODAL? que acaso fue un fracaso el plan? la verdad acá en el sur nos están haciendo pedazos, nos vuelven locos, nos arruinan, nos enferman, a nuestras mujeres las marchitan con el síndrome de persefone, a los hombres nos atrapan en lo carnal, nos cierran el camino, cuando das luces de importancia para el camino, entonces te acribillan, te espían desde que naces, te hacen un seguimiento, hay bases de datos de gente nuestra reconocida por reencarnaciones y los mandan hacer seguimientos, para usar si es necesario la magia negra en contra de ellos (o tan bien la blanca, que mas da?), arruinan familias completas y sobre todo si eres de sangre real, de aquella del recuerdo de los orígenes... entonces? donde esta la ayuda? donde están los reductos? donde esta la LEALTAD? Donde hay logística? Por favor hijos de la muerte que sean dormido... Donde esta la GUERRA?

No digan que ya no es tiempo, porque la guerra te atrapo desde que nacistes, hasta que podristes... creo que faltan los líderes, ya basta de tanta poesía, no se trata de hacer ruido, no se trata de creer en algo, creyera en lo que haces si llegaras a lo que buscas, mil gritos de guerra solo ruido son, hacen falta los sonidos de la espada, del sable, y del rojo néctar corriendo por sus hojas, pero sin principios no hay organización y sin organización no hay final feliz...

EL

### **Alejandro**

lo que voy a decir quizás me cuesta la cabeza, pero me vale, ya no tengo miedo al demiurgo. esto es con Dan, Dan tu piensas que los leales o quien quiera que sea no estan dando la batalla? Piensa por un momento si realmente crees que la sinarquia esta ganando? para ganar la sinarquia no tendríamos que estar como mansos cordeiros humillandonos de rodillas al sacertote de jehova? Lo unico que pienso es que los que estan siendo asolados son los seres dormidos y animales hombres. Si empezaras

a despertar tendrias ya un medio para evitar caer como los corderos del uno. En quinta dominica lei una vez, " todos somos perejiles en un gran guiso" y yo agrego.... evite caer en la olla.

## **Dan**

Bien Alejandro, mucha agua ha corrido bajo este puente, eso que me dices me vale a lo que te dicen miles de redes manejadas por la sinarquía, religiones, metafísica cristiana, esoterismo, etc, etc (con respecto a que solo asolan a los que estan dormidos), mis respastos a tí por atenderme, lo que quiero decir tergiversado lo has entendido, me explico... que puedes hacer cuando eres niño y te lavan el cerebro, pasas por todos los falsos caminos porque eres buscador y en cada camino que erras, sales perdiendo algo, hasta que se hace mas tarde y al final, bueno eso ya lo han dicho los fundamentos de las sabidurias hiperboreas, resulta que no eras ese mal discípulo que los farsantes decían, no la oveja negra, sino que eras fuerte entre todos los fuertes, un espítitu foraneo en una civilización decadente (quizas te tienen tan marcado, será porque algo eres) pero mi pregunta compañero, cual es el costo? perder la funcionalidad de organos vitales por enfermedades?, seres destruidos, es que acaso es imaginación lo que harían esos hechiceros esbirros para volverte loco? no lo digo por mí, o sea tal vez en algo en parte, lo veo en aquellos que he encontrado y que no pude estar antes ahí para salvarlos, mujeres vejadas, musas de Freya violadas, a mi no me hablen de despertar, si no estoy yo despierto no se que guerrero lo esta (soy un caído, pero no un dormido) pero necesito la retroalimentación de mis pares... espero que no se cometa el error aca que se comete en otras doctrinas demiurgicas, de nivelarlos a todos por abajo, el encontrar el potencial en otros, hace reconocer una jerarquía, solo reitero mi pregunta con quien debería contactarme? espero que me lean y contacten con mi esencia de alguna forma, nunca me a gustado los foros para comunicarme, cualquiera te puede responder, cualquier cosa puedes leer o alguien infiltrar y hacer caer el nivel de la comunicación con la simpleza del hombre animal sometido y se presta para hacer críticas sin fundamento.

Con respecto a que si los Leales no estan dando la batalla, umm, pues bien, no los veo mucho, se que estan, pero me han dejado solo en muchas batallas, dadas en muchos planos, tal vez esa es la forma en que deben suceder las cosas, ellos estan intactos y asi deben permanecer y uno los podría contaminar, ya que bajamos a hacer el trabajo sucio, a covertirnos en revertidos para desde así dar vuelta la reversión, pero lo que quise decir es que debe existir el puente, y ahi es donde creo que algo esta fallando, sino como leí a una persona decir que había pertenecido a la orden y ya no esta, y que como le hacía para volver? umm no se, si se supone que te aceptan es porque te escogen y si te escogen es porque no te sales mas, entonces la pregunta han escogido lo correcto?, esto no es libre albedrío, o sea no en ese nivel, cuando ya estas quemado por un iniciación de esta magnitud al menos no te saldrías vivo, entonces al menos es así como yo sentiría una orden guerrera y de conocimiento, es así como yo siento mi propia orden, estas o no estas, el que calla otorga, no le temo a la hostilidad de los Leales porque comparto su hostilidad Y HASTA QUIZÁS LA

ALIMENTE con mi ROJO, pero los traidores salieron dentro de los mismos “Leales”, entonces la lealtad esta entre dicho, la lealtad hay que demostrarla y si tu haces tu parte y los que deben hacer la suya no la hacen, entonces, hay algo que no esta bien, no creo que todos no den la lucha, asi como tampoco creo que todos la den, y si me va a costar la cabeza como tu dices, por decir lo que voy a decir, bueno pongance en la fila los que la quieran y esperen su turno (que no la voy a vender barata), porque solo digo que las cosas no van bien, la lucha esotérica y exotérica deben sincronizarse, no sacas nada con no arrodillarte si por cada uno que no se arrodilla hay millones que si lo hacen arrastrandose como larvas para descubrir y abrazar el engaño del UNO.

### **Alejandro**

Dan exactamente que quieres salvar? Te preocupa realmente la humanidad? que quieres salvar? Todos estamos bajo la influencia de la confusion, pero... Que es lo que realmente quieres salvar?

### **Raoul**

Dan, veo algo de pesimismo en tus manifestaciones, pero el pesimismo a veces es lo que nos hace pensar y analizar friamente las situación, sin tener apasionamientos efímeros.

Bueno permítame decir algo sobre la Gnosis Eterna y Primordial: antiguamente existieron diferentes escuelas Gnósticas como lo son la Setiana, Valentiniana, Bogomil, Cátara y la que para mí es la doctrina suprema; el maniqueísmo. Actualmente tenemos otra nueva escuela, la Hiperbórea.

Todas estas escuelas tienen algunas diferencias debatibles, pero la estructura es la misma e indestructible. La afinidad con la Gnosis Eterna debe motivarnos a estudiar hasta donde nos sea posible los textos atiguos recientemente recuperados por la humanidad, ya que ahí también se encuentran misterios y respuestas que es imposible encontrar en otro lugar, aunque desgraciadamente varias de esas respuestas no son muy halagüeñas.

La situación es terrible, mani lo sabía: dos principios Eternos; la Luz y las Tinieblas con sus dos hipóstasis o reyes, el rey de las Tinieblas (el Diablo) y el rey de la Luz (el Incognoscible), las Tinieblas atacaron a la Luz, la luz fue debilitada y parte de ella fue sustraída, ya que las Tinieblas adquirieron nuevos poderes con ésta, encadenaron espíritus divinos en la materia para alimentarse de ellos creando así el universo material, los Maniqueos señalaban que ahora las tinieblas eran más poderosas que la Luz. Esto lo explica todo, el Diablo es el rey y amo supremo de este mundo, y la revelación más terrible; por el debilitamiento sufrido el Dios de la Luz ahora es mas débil que el Diablo (aunque saber esto es terrible y la mayoría ni lo menciona, para algunos es necesario saberlo y por lo tanto no escatimar en esfuerzos durante los combates), pero aún así el Dios de la Luz nos envía al Cristo para salvarnos, la victoria de la luz dependerá de las batallas efectuadas por los seres espirituales en todos los planos.

Tener mucha cautela, estar en el anonimato, contactar con grupos afines de manera oculta, no subestimar los poderes de las Tinieblas, ya que el diablo está en todas partes y cuando sienta peligro nos intentará aniquilar con todo.

por último recomiendo a todos un Blog único en su tipo de un investigador filosófico, sobre Gnosis Antigua, Eterna y Verdadera de la que es casi imposible encontrar: [alternogsis.blogspot.com](http://alternogsis.blogspot.com)

### **Dan**

Mira, primero que nada Alejandro no se quien eres tu para responderte, (pertenece a la orden?) me sigues tergiversando y mientras mas respondo, mas caótica es esta comunicación. tu pusistes ahora la palabra salvación, humanidad, esto parece una conversación cristiana, como si tubiera que darte cuentas de algo cuando ni siquiera sabes quien soy yo... obvio que si dañan a tu media naranja, o a tus camaradas espirituales, o tus guerreros, me parece que me debería molestar o no?, a lo mejor tu no sabes quien fuistes en otras vidas, a lo mejor no sabes muchas cosas, porque debería responderte si lo que yo busco es contacto con la orden en base a lo leído y en base a eso, creo justificar mis críticas, porque no veo el accionar del propósito mismo de una orden que se hace llamadora a la búsqueda de los Viryas perdidos o dormidos, lo cual es lo mismo que vengo haciendo yo, no se porque metes a la humanidad y cual es tu a afán de meterte en mis intenciones si no se las tengo que justificar a nadie, si los demás no hacen nada, no veo porque tienen que meterse en no dejar hacer a los otros (además que ni saben quien es quien, no reconocerían al dios del trueno ni aunque le diera con su martillo hasta por los sesos), como te repito, mi instrucción no es mezclarme con los novatos en esto, es encontrar las mas altas esferas de autoridad (desplegar el circulo de poder hiperbóreo en el plano de acción), para desde ahí realizar mi parte. No leíste nada de lo que escribí realmente o solo tomastes en cuenta lo justo y necesario para poder criticar, como si yo fuera oveja de tu rebaño. Cuando lo realmente importante de lo que he dicho es la falta de organización, de que un montón de vagos que creen que porque son rebeldes, se aleonan cuando toman cerveza y se rapan la cabeza se crean que tenemos el universo a nuestros pies es seguir lamiéndole las botas al demonio de la estupidez. Ahora lo único que falta es que me respondas que yo dije que era el dios del trueno y así seguimos cayendo bajo. Y yo no estoy para responder en ese contexto. Busco la seriedad en todo esto, se que la hay y mucha. O se me pregunta lo que se le pregunta a un Virya o saco la espada y punto, no estoy para responder estupideces. Reflexiono. Alguna vez alguien le pregunto a Hitler si porque quería salvar Alemania y así la antigua hiperbórea quería salvar también a toda la humanidad?...

### **Dan**

El escenario no es alentador Raoul, parece que a nadie le importa escuchar que tal o cual organización te tiene en la mira, hagas lo que hagas, eso lo se, el anonimato sirve en una fase para esconderte de ciertas organizaciones, porque hay variadas, pero de verdad nadie esta escondido, por ello que creen lo que creen y se conforman con lo



que se conforman, todos guisos del sancocho, bueno casi todos, no como algunos que se creen que no, no es tan simple como se cree, la lucha del bien contra el mal no es tan así (hay una luz muy arriba distinta a la de aquí abajo y una oscuridad igual de contradictoria, donde ambos polos confluyen y se amigan, en los opuestos complementarios, en la interacción de fuerza entre la verdadera luz y la verdadera oscuridad, el que no siente ese significado solo es un abrazador de verdades absolutas, un surfista de modas teosóficas, el conocimiento hiperbóreo jamás ha sido nuevo, por ejemplo hace milenios atrás cuando en algún momento compartimos la atlántida con los amarillos (antes de esa guerra), los Cabiros repartidos por el orbe y mas allá volvíamos a la cuna cada cierto tiempo para remojarnos en su sabiduría; el demiurgo también tiene sus propios problemas, de clase residencial y no foránea, mira el hacer creer a todo cuanto entra a esto, que ellos serán libres y transmutados en Bersekers o algo así es mentira, los hiperbóreos somos una casta, no somos tantos, pero tenemos sociedades con otras castas nativas a este universo, te decía que el demiurgo también tiene sus líos caseros por así decirlo, el no controla todo en este universo y por supuesto no nos controla a nosotros, la estrategia es dormirnos ya que nuestra ontología nos da un plus sobre la esencia que el ser local no tiene una inmortalidad mas allá del confin, de hecho este universo se creo de una venta o ruptura de otro universo anterior a este y del cual nos reclama, lo de la mitificación de los leales y traidores no es tan así, los traidores se podría decir que nunca fueron de la misma casta guerrera, y su interés en ligar con la carne es porque su interés no fue salir del otro universo y ahora pacta como pasajero en este para una estancia permanente, los que salieron al exilio fueron los rojos, y al amarillo lo destruye el fuego, no se si decirlo como arquetipo, pero el guerrero universal (extrauniversal) fue amarrado en otro plano o dimensión por un espejismo de un falso femenino, una perla del mar antiguo, y quedo preso de la condensación de la materia y de la fiebre de antaño, ahora esa columna que se condensa en la columna del Coloso en otra dimensión por razones del tiempo y la materia, de los ciclos de la eterna rueda se desmorona y los escombros de la prisión se derriten y esas condensaciones son como formas de almas, de la fiebre acumulada del antiguo dios arquetipo que bajo a este plano producto de un falso femenino, las descondensación se situa en la parte baja de la onda, a la medida que la rueda vuelve a girar en el sentido correcto, se empieza a derretir el hielo y ese hielo, son como almas de la fiebre, del pecado original, del gran caído, del rayo del dios primigenio... (o uno de ellos)

### **Helio Mendoza M.**

Después de la Segunda Guerra Mundial, nada de este mundo merece ser salvado. Así lo expresó Luis Felipe Moyano.

### **Dan**

Vaya, lo digo y lo redigo, tenía que morirse Nimrod para que los abrazadores de dogmas se colgaran a su esfinge, lamentablemente el no esta vivo para aclarartelo, nada es una palabra muy amplia, y a la vez ambigua. Parece que la palabra despertar, sal-

var, ayudar, genera fuerte repelencia en el agujero de la necesidad, llamemosle como se quiera, si les gusta mas la denominación, resignación, entonces preparemonos todos para afrontar la última resignación con mayor honor, y esto es solo un juego de palabra, lo digo forma irónica...

La última batalla, que crees? la tan mítica última batalla, es acaso un espejismo? si tu lo interpretas así, entonces acaba contigo mismo, y quisiera tu preparate para la batalla, porque tu los has dicho, nada es nada y quisiera tu mereceres ser salvado, o preparado, o despertado, lo digo y lo reitero, el satanismo es mas fuerte de lo que creen y antes me decían que era el pesimista, solo decía algo realista, pero ahora decir nada merece la lucha, entonces creo que es el fin de tu historia, no de la mía... La Saga Continua, la lucha de los héroes nunca será muerta, solo muerta es la carne, pero las hazañas son las inspiradoras de nuevas ventanas, es nuestro el aliento de vida de los Dioses, en algo tienes razón, casi todo es excremento, pero casi todo y sólo depende de nosotros que ese casi sea absoluto y eso no lo dijo Luis Felipe Moyano, eso lo digo yo...

y lo último, con respecto a la segunda guerra, en nuestras filas estuvo la mano de Loki para urdir el último engaño, e inyectar el mayor veneno a las nuevas generaciones, la resignación, el conformismo, el pesimismo, el ocio, la falta de honor, la ruptura del código y la disciplina, y la carencia de organización. La Dama Blanca espera para renacer en el sur... solo debe encontrar el orden social autárquico, puro, fuera de la influencia y del dominio del demiurgo.

### **Guillermo M.**

Encontre algo interesante, en el link del blog de esta persona que escribe allí, me parece de todos los que he visto, el mas coherente.

El Blog es: <http://desafio-hiperboreo.blogspot.com/>

Estrategia Actual de los Siddhas Hiperbóreos:

La Obra de Nimrod de Rosario ha generado dos cosas, una directa y otra indirecta: La directa es una Convocatoria Carismática y está directamente relacionada con la Intención Estratégica del Pontífice. El éxito de esta Convocatoria Carismática es de valoración **ESTRICTAMENTE INDIVIDUAL**, pues es **CADA VIRYA QUIEN DESDE SU TORRE DE PRISIONERO ESCUCHA EL CANTO DE SUS KAMARADAS**. De modo que el éxito -Despertar y Orientar- de esta Convocatoria Carismática **DEPENDE DE LA PUREZA DE SANGRE DE CADA VIRYA**, esto es: **DE LA CAPACIDAD DE UN VIRYA DE RECORDAR Y CEÑIRSE AL PACTO DE SANGRE**. La indirecta no tiene relación con la Intención del Pontífice, si no que es, como suele decirse en términos bélicos, un “riesgo colateral”. Este “riesgo colateral” resulta en una Superestructura Cultural que se construye con la propia Sabiduría Hiperbórea como eje central. Sobra decir que este resultado no favorece al virya, sino que es de signo Cultural, por lo que lejos de Orientar, Desorienta. Y si la escucha de la Convocatoria Carismática corresponde a la capacidad de un virya de Atender a su Minne, la inserción del virya en la Superestructura Cultural de la Sabiduría Hiperbórea corresponde a todo lo contrario, esto es: a su Incapacidad de

Atender a la Minne y su apego al Pacto Cultural.

LA OBRA DE NIMROD DE ROSARIO ES LA ACTUAL ESTRATEGIA DE LOS SIDDHAS HIPERBÓREOS, el que piense que esa Estrategia es insuficiente o pasiva -o hasta cobarde, según he podido leer en algún que otro lugar-, no hace más que proyectar su propia incompetencia, su propia pasividad y su propia cobardía, pues EL MISTERIO DE BELICENA VILLCA ES EL MENSAJE QUE, POR VÍA ACÚSTICA, LANZAN LOS KAMARADAS DESDE UNA ALTA MONTAÑA PARA QUE LO ESCUCHE EL KAMARADA PRISIONERO Y PUEDA ASÍ DESPERTAR Y REORIENTARSE. Créanme, viryas, si su Sangre es Pura, Uds. NO NECESITAN NADA MÁS Y MENOS AÚN A PERSONAJES QUE EL PROPIO NIMROD, EN SU PROPIA OBRA, CALIFICÓ DE “INCOMPETENTES ESPIRITUALES”. Viryas, en ausencia de un Líder Carismático, cualquier impulso de agrupamiento no obedece a otra cosa que a LA NATURALEZA GREGARIA DEL PASÚ, que teme caminar sólo y busca a otros que CULTURALMENTE coincidan con él. Ármense de VALOR, viryas, ACEPTEN EL DESAFÍO DE MIRAR HACIA DENTRO DE SÍ MISMOS Y SUPEREN EL IMPULSO DEL PASÚ EN UDS. RECUERDEN QUE EN LA TORRE DONDE ESTÁ CADA UNO DE UDS. NO HAY NADIE MÁS...

### **Guillermo M.**

En esta época que estamos viviendo, el laberinto cada vez se expande mas, claro, debido a la confusión estratégica que esta reinando en todo, ya que el enemigo toma todo lo que tiene al alcance de su mano para provocarlo.

En la novela dice que cuando la sangre se purifica, desaparece la “ilusión del laberinto” y por ende la confusión, el tema es que, mientras tanto, para soportar todo esto hay que tener una voluntad de acero, un corazón de piedra y el objetivo bien claro, porque hasta los propios kamaradas, en su confusión quieren guiar o enseñar, no dándose cuenta que le hacen el juego al enemigo.

### **Dan**

Parece que muchos de los aquí convocados no dirán nada mas allá de lo que leyeron acá o allá, bueno eso me tiene sin cuidado, prejuzgan, tratan de devolver crítica constructiva con crítica despectiva y de un alarde de superioridad de quienes se creen que alguien alguna vez los recuerda o los recordara por siempre, y no son nada, una cosa es darse cuenta de que vivimos en una torre de prisión y la otra es hacer de ella un culto, me parece asqueroso que dando un punto de atención para hacer mirar hacia quienes que desde adentro de su esencia son reales, nacen y son atormentados, mancillados y aniquilados por ser especiales (LOS VERDADEROS ELEGIDOS) para nosotros (no me refiero al vulgo del que proceden comentarios) otro grupo de ... , me diga que a nadie se debe salvar o ayudar, cuando la verdad a personas como a ellos u otros similares es a quien no me interesa ayudarlos, ni su estupidez, ni siquiera su esencia, es mas, si se desintegran o mas, me hace una brisa fresca en mi rostro y mi intención nunca fue dirigirme a ese grupo de larvas (ellos saben quienes son),

las personas que significan para mí son porque las conozco de muchas vidas, y no porque un pasivo infiltrado al que lo dejan vivir en paz para que de vez en cuando se meta en ciertos grupos de conversación (que se crean para hacer luz sobre el conocimiento y no subyugarse a las limitaciones del dogma) a tirar basura y denigrar la lucha Y A LOS QUE VERDADERAMENTE SON VIRYAS GUERREROS, quienes son ellos? que hicieron, a quien le ganaron, que leyendas alimentaron, que batallas lucharon, quien los recuerda? La estrategia es para replantearla cada cierto tiempo, es para retroalimentarla, y para ellos debe existir enclaves recíprocos en ambos planos para una retroalimentación adecuada, ya que eso es la estrategia, es adecuación constante, y porque no decirlo, en cierta forma dar en el punto preciso del golpe final para la estrategia definitiva. El punto es que no comento mas la estrategia por este medio, porque al parecer de los comentarios a la mayoría le queda grande como para poder cooperar con ella sin transformarla en una momia intocable. Lo demás, bueno para quienes me interpretaron y fueron recíprocos y que deberás sienten la razón dentro de su esencia sin afectar su naturaleza guerrera, es porque en lo fondo ven que las cosas se pueden mejorar y que la transmutación del CAIDO pasa por dejar de ser el perdedor y tomar la espada victoriosa que aguarda al final de la batalla, eso trae por dentro el profundo cambio que no es camino final de muchos, sino de unos pocos. Lo lamentable es que ahora un pontífice paso a ser mas que Wotan y su estrategia original paso a ser alimento de una nueva religión de la cual no puedes cuestionar porque sino te tratan de cobarde, la verdad solo me faltó aclarar algo, no dudo de la estrategia original, de lo que dudo, es de sus interpretaciones. Hasta nunca jamás.

**rdh**

PERTENECI A LA ORDEN DESDE SU FUNDACION AÑO 1985 SI MAL NO RECUERDO CUANDO NOS REUNIAMOS GRUPOS REDUCIDOS A ESTUDIAR LA UNIA OBRA DE NIMROD EN ESE MOMENTO, ERA EN CORDOBA EN BARRIO ALTA CORDOBA, LAMENTABLEMENTE EN LA ORDEN HABIAN PERSONAS LOABLES MEZCLADOS CON PSICOTICOS, MERCADERES QUE SOLO BUSCABAN REDITOS ECONOMICOS Y TERRORISTAS (HUBO PROBLEMAS CON LA POLICIA)...VEO QUE AUN PERSISTEN LO TERRORISTAS Y LOS MERCADERES, LA BUENA GENTE NO VEO QUE ESTE.SI ALGUIEN ESTA INTERESADO EN FORMA GRATUITA Y DESINTERESADA MEDIANTE UN BLOG EXPONGO TODO LO APRENDIDO EN LA ORDEN Y DURANTE LOS ULTIMOS AÑOS

**Ernesto**

rdh, por favor hazlo y di todo lo que sabes y conoces. Para que se sepa la verdad, para sacarnos de la confusion, para evitar que nos engañen. Dinos sobre el blog.

**Paiva B.**

Sería extraordinario si lo hicieras, ante todo la verdad, por el bien de todos los viryas.

### **Carlos R.**

rdh, hazlo y mandá la dirección así podemos leer y conocer tu experiencia, acá nadie le tiene miedo a la verdad, al contrario, estamos para sacarle la careta a los que nos engañan.

### **Seba**

El demiurgo se engaña a sí mismo y engaña a los demás. No imiten al demiurgo. No deben engañarse a sí mismos ni engañar a los demás. Nimrod de Rosario fundó la Orden Tirodal, y Nimrod de Rosario la cerró. Solo Nimrod de Rosario puede volver a abrirla. Si no está el Pontífice no hay Iniciación, y sin Iniciación no hay Orden. Pueden llamar a eso centro de estudios, club de tiro u orquesta de señoritas. Pueden llamarlo como quieran, pero no digan que es una Orden. No hagan lo que hace el demiurgo.

### **C. Carnevale**

rdh debe ser ese Dan, Dani o Daniel que se mete en todos los foros y siempre dice lo mismo: Que había terroristas, que planeaban atentados, que él tenía mucho miedo, que nació en una colonia alemana en la provincia de Entre Ríos, que Felipe era mestizo, etc. Jamás aportó datos útiles o alguna prueba, siempre promete y después no cumple. Me recuerda a esas mujeres histéricas que gustan seducir a los hombres prometiéndoles todo y cuando llega el momento tratan de evadirse. Gozan dejando calientes y abandonados a los machos. Por eso frecuentemente aparecen tiradas en la acera con la cara rota a trompadas.

### **rdh**

Nunca dije que tenía miedo, tampoco que felipe era mestizo, ni soy dan, supongo que el habra dicho eso, pero el resto si es verdad.

### **C. Carnevale**

Bueno, está bien, de acuerdo ¿Pero donde está el foro esclarecedor que prometiste?



## **La Vía de la Oposición Estratégica. Técnicas que Nimrod de Rosario nos enseñó**

*por Mario Moya*

**“EL KAIRÓS ESTÁ LLEGANDO, TROPAS INFINITAS DE GUERREROS HIPERBÓREOS ESTÁN UBICADAS FRENTE A LA CREACIÓN AGUARDANDO LA ORDEN DE IRRUMPIR PARA LIBRAR LA BATALLA FINAL”.**

Les quiero contar sobre las técnicas que nos dio Felipe hace años: Primero nos hizo practicar varias veces la oposición estratégica dentro de un cerco y ejerciendo la hostilidad esencial hacia la porta fenestra; esto se puede hacer en el propio cuarto, sentado en el centro y mirando hacia la puerta; se sienten las cuatro paredes como una fortaleza inexpugnable, extendiendo la propia presencia hasta las paredes, y se dirige la Hostilidad Esencial (que no es odio; emoción astral del alma) hacia fuera de la puerta; van a sentir el Cerco que se genera.

Luego nos teníamos que visualizar dentro del Laberinto Tirodinguibur, de espaldas al Angulo Recto al que conduce la Runa conducente Guibur (El Tridente) y teníamos que ejercer una doble vigilancia;

a) Hacia adelante observando las representaciones o símbolos que estaban emergidos en el umbral de conciencia, que tienen que ver con los argumentos o asuntos que están presentes en nuestra vida en ese momento o en ese período; siempre están representados por alguna imagen o sonido o sensación; se tienen que observar desapasionadamente, aplicando la Gracia Luciférica, rompiendo la tensión dramática con una sonrisa, una sonrisa que refleja la comprensión de que se trata de una ilusión más de la Gran Ilusión, y luego penetrando la esencia del Símbolo para hacernos con su sabiduría nuclear o bien desplazando esa imagen hacia la izquierda para depositarlo en una estantería imaginaria para revisarlo en otra oportunidad; supongamos que tenemos a nuestra madre grave internada en el hospital y con pronóstico incierto; todo un símbolo sagrado; Binah en última instancia; como todo símbolo, actúa como si tuviera vida propia y condición parásita pues luego de aparecer su imagen representativa en nuestro umbral de conciencia tiende a acercarse mientras aumenta su tamaño disponiéndose a fagocitar nuestra conciencia, para usar nuestra energía para cumplir sus fines, alcanzar su entelequia o perfección final; un ejemplo más sencillo de comprender sería cuando alguna persona del sexo opuesto nos excita sexualmente (esperemos que del sexo opuesto!); en nuestro umbral de conciencia (si estamos mirando adentro) podemos apreciar una imagen que representa el símbolo activado, que se apodera de nosotros y sólo nos suelta luego de la culminación del acto sexual y nos quedamos mirando a la persona y quizás pensando “¿Cómo tuve sexo con esta persona si ni siquiera me gusta?”

**b)** Hacia atrás, procurando insistentemente y sin desmayo descubrir EL SECRETO DEL ANGULO RECTO, que nos permita pasar a través de él, EL CAPILAR RÚNICO, al interior de la Plaza Tau.

Aplicar la GRACIA LUCIFÉRICA convoca la GRACIA DEL PARÁKLITO y adviene la comprensión del Misterio que nos permite ingresar al centro del Laberinto (ver en Los Fundamentos La Tipología Aberro).

Una vez lograda esta hazaña, nuestro Yo Espiritual está aislado, libre de las millones de líneas de fuerza que de normal nos atraviesan, de los entes externos en sus trayectorias temporales hacia su perfección, contando así con un tiempo y espacio propios para orientarnos hacia el Origen.

Una vez adentro, (realmente se está en una fortaleza inexpugnable y usualmente uno se percibe con la forma humana a que está acostumbrado) se me ocurrió aplicar otra técnica que nos diera Felipe y que consiste en visualizarse dentro del cuerpo, quizás ascendiendo por la columna vertebral hasta posicionarse en la nuca donde visualizábamos una puerta verde de salida del cuerpo, de salida al INFINITO, fuera de la Creación, luego de abrir esa puerta verde brillante, uno se deja caer de espaldas hacia atrás.

Cuando combiné ambas técnicas, me sentí implosionar, como si todos los átomos que componían la imagen que tenía de mí implosionaran, liberándome de esa forma y dejándome en libertad para asumir un tamaño (sin forma; pura conciencia) infinitamente gigantesco o un punto matemático. Estaba fuera de la Creación, imbuido de un EXTASIS muy difícil de describir, percibiendo LUZ INCREADA, la misma que vi brillar en los ojos de Felipe cuando le conté la experiencia, y únicamente en su mirada he visto, dentro de la Creación, esa Luz.

En una de esas salidas, en vez de salir de la creación cometí un acto que puede ser tildado de suicida, pero es que quería saber, saber por qué este Espíritu Infinito que se autodenomina El Uno había creado una creación enajenada cuyo motor evolutivo es el Dolor; me dirigí al centro de la Creación y me introduje en el Huevo de Akasha donde él ensueña, sostiene, esta creación. Y vi, comprendí que está enfermo de dolor y odio, de resentimiento y amargura porque está convencido que ha perdido definitivamente a su Compañera Original, y culpa al Incognoscible por eso, y en su dolor enloquecido le ha dado a su creación la imagen de su ella, la ha recreado con tremenda PASIÓN para él; por eso ESTA creación tiene forma de Shakti, de mujer.

Estar dentro de la Plaza Tau es una experiencia única y difícil de describir; aquí en el Valplads, nos atraviesan miles de líneas de fuerzas de los entes evolucionando; de los objetos culturales a nuestro alrededor, de nuestro propio cuerpo, de cada uno de nuestros órganos y hasta de nuestros mismos átomos, de tal manera que estamos tiro-



neados por miles y miles de hilos, más los argumentos y detrás de ellos, los arquetipos que se alimentan de nuestra energía para alcanzar su entelequia o perfección final, al igual que los entes externos ya mencionados. Dentro de la Plaza Tau no hay NADA de esto, hay un silencio y una paz y una seguridad totales; nuestro Yo espiritual se encuentra libre del Alma y sus improntas, y desde allí nos podemos orientar con mayor certeza, con mayor claridad. Claro que hay que sostenerlo, hay que luchar por mantener el alerta en nuestra interacción con el mundo, porque el lugar-fortaleza inexpugnable sigue estando, pero si nos dormimos por la hipnosis de Maya nos olvidamos de entrar... inadvertidamente los argumentos de nuestra vida, más algún símbolo sagrado que nos mande el enemigo, nos capturó hasta que nos demos cuenta, o no... Felipe decía que nadie está a salvo en este mundo, ni un Siddha; de hecho decía que Gurdjieff era un Siddha dormido! Una vez adentro lo que se hace “para afuera” es una de las vías de Liberación, la de la Oposición estratégica; la Ley del Cerco.

Se imaginarán que esto de pertenecer a una Orden con un nivel tan alto de Sabiduría Hiperbórea, es para dormirse en los laureles (ajenos encima)! creerse salvados por el solo hecho de estar; y así pasaba... Felipe nos instaba todo el tiempo a que nos “dispusiéramos” a descubrir el Secreto del Angulo Recto para alcanzar la Plaza Tau y nos aclaraba la diferencia entre ESPERAR Y AGUARDAR; uno espera mirando tv y tomándose una cerveza, mientras solito llega lo que esperamos. Aguardar viene de estar en guardia, en alerta; un arquero aguarda con el arco tenso y la flecha dispuesta a que advenga el KAIRÓS, en este caso. Y el Kairós adviene pero también se lo PROPICIA; Cómo? con la ACTITUD GRACIOSA LUCIFÉRICA. Y esto se emplea afuera? NO, EMPIEZA ADENTRO, con los argumentos representados por los símbolos emergidos en el Umbral de conciencia. La vigilancia es hacia adentro pues todo lo que esta afuera es como un reflejo de lo que esta adentro; lo que está afuera; personas, circunstancias, situaciones, ha sido convocado por lo que esta adentro, tanto anímico como espiritual, hasta tanto no aislemos el Yo.

Felipe se molestaba con nuestra pasividad en este terreno y nos daba como ejemplo la pasividad o indecisión de Von Sübermann ante la instancia de la Iniciación y el reproche que se le hacía, pues muchos hechos concatenados dependían de que él diera ese paso.

Para que tuviéramos una idea del comportamiento luciférico de un virya, nos recomendó leer la novela “Shibumi” de Trevanian y otras dos de Alfred Van Vogt: El Mundo de los No-A y los Jugadores de No-A.

Respecto a la actitud de pelear, está buena. Es medio inevitable en una raza espiritual esencialmente guerrera la predisposición a pelear y está bueno como entrenamiento. Pero no con PALABRAS, que es el modo del Pacto Cultural. La Hostilidad debe ser dirigida al Enemigo, que es sólo EL UNO.

## **Comentarios sobre este artículo**

### **Arturo**

Eso de TROPAS INFINITAS DE GUERREROS HIPERBÓREOS ESTÁN UBICADAS FRENTE A LA CREACIÓN, ¿es cierto o es otro mito más? El mundo financiero se desmorona, nos vamos a la indigencia y aquí ejércitos hiperbóreos que vengán a ayudarnos a salir de esta pesadilla no se ve ninguno. A ver si dejamos de vivir de mitos y leyendas y mas lucha “real” aunque sea irracional. Cordiales saludos.

### **mario moya**

Las tropas infinitas de Guerreros Hiperbóreos frente a las Puertas de esta creación que es algo que ví en una de las últimas ocasiones en que realicé la práctica descrita, que me lleva fuera.

### **LUZ STELLA MORENO**

SOY SEGUIDORA DEL MAESTRO SAMAELO SEA QUE TODO HA SIDO MENTIRA A PESAR DE MIS EXPERIENCIAS INTERNAS Y REALES QUE DE UNA U OTRA FORMA ME HAN LLEVADO A UN NIVEL DE CONSIENCIA MAS AVANZADO. A TAMBIEN QUISIERA SABER DE QUE SIRVEN LAS EXPERIENCIAS ASTRALES

### **J.H.A.**

Arturo, hay una pesadilla peor que la crisis financiera: el horror de estar encadenado a la materia. Es urgente despertar y huir de la prisión. Si tu preocupación es el dinero, entonces debes despertar. Recuerda las palabras de Gurdjieff: “Para un hombre despierto es muy fácil ganar dinero rápidamente. Quien quiera ganar mucho dinero debe primero despertar”. Por más que haya millones de siddhas a las puertas de la creación, ellos no actuarán si la mayoría de la humanidad continúa descerebrada a causa de los abusos sexuales y de los lavados de cerebro.

### **J.H.A.**

Para Luz Moreno. El único avance que puede otorgar las prácticas y las enseñanzas de Samael son un mejor perfeccionamiento del alma y un mayor acercamiento con el demiurgo. En otras palabras, un verdadero suicidio y una catástrofe para el Espíritu. Aléjese de Satanás y retorne al Dios Verdadero.

### **mario moya**

A Luz Stella Moreno;

La cuestión de los viajes astrales es todo un tema; durante mi tránsito por la Escuela Gnóstica de Samael, tuve aproximadamente 154 salidas conscientes y mi kamarada de Camino en varias Rondas, que fuera luego lugarteniente de Felipe, alrededor de 5.000. Al entrar en la Orden Felipe nos dijo que no extendieramos la confusión a otros Planos, pero luego necesitó que investigaríamos un emplazamiento enemigo y

nos pidió que lo hiciéramos en astral. A este kamarada (que escribe “Sinceramientos” en la página de Quinta) Felipe le enseñó a ir al Plano Astral con el cuerpo físico y de esa manera se estaba en contacto con este Plano Físico y todo se veía como el negativo de las fotos; sólo había que tener mucho cuidado de no poner sentido a nada ni a nadie.

Hace poco retomé las prácticas (mamtram Farraón que actúa sobre el chakra cardíaco) para actualizar esa facultad pues estaba bueno seguir investigando en vez de pasar 6 ó 7 horas en la inconsciencia cada noche y en esa semana a Brondino le muestran que los Chakras tienen grabados los Bijas de la Kábala Acústica en forma de caracteres sánscritos y hasta en hebreo, que son las dos lenguas que usaron y usan los Siddhas Traidores para su modificación de la Matrix y que tengamos mucho cuidado con eso.

Es decir, teniendo en cuenta una afirmación de Felipe: “El que comprenda la Serpiente con el Símbolo del Origen, será libre en el Origen” conjeturo que hay que ir hacia eso resignando cada Signo con la Runa Tirodal, sabiendo que la Serpiente alude al Símbolo Sagrado de la Creación que es el Espiral, compuesto de 22 Bijas y que están vinculadas a las 22 letras del alfabeto hebreo y a los 22 Arcanos Mayores del Tarot Egipcio y los 22 senderos del árbol de la kábala. Toda esta Creación está construida sobre 10 Arquetipos Universales que son los 10 Sephirot y la Serpiente enroscada en este árbol, está constituida por las sucesivas conexiones de sentido de los 22 senderos, signado cada uno por un Bija. Toda esta explicación es a título informativo pues yo personalmente desconozco la forma correcta, para nosotros, de proceder.

### **Ikaro**

quiero estar en contacto con guerreros esenciales, busco el camino para luchar internamente (mi yijad mayor) para lograr la menor.

### **Arturo**

Gracias por su respuesta. He leído “La cuestión material” de Gurdjieff y si parece que una persona despierta pueda abrir puertas donde otros no pueden. Pero cuando vino la crisis financiera de 1929 la sufrió como casi todo el mundo. Hay mucho dinero cuando la burbuja financiera se hincha pero llega un momento en que revienta y todo ese dinero desaparece, porque nunca había existido ya que era virtual. Yo me refería a la destrucción de ese sistema financiero por ese ejército hiperbóreo que dicen que hay a las puertas de la creación. Si no se destruye la historia volverá a ser la misma.



## ¿Puede un Espíritu escapar de la prisión en que se encuentra?

Por José Herrou Aragón



Sí, puede. Es muy difícil, pero es posible. Sólo necesitará dos cosas para liberarse: Inteligencia y Poder (la Gnosis y el Maithuna). Sólo así podrá luchar contra el alma y el cuerpo (sus dos carceleros), para librarse de ellos y salir de la prisión. Una forma es inmovilizar a uno de ellos, destruir al otro, y volver sobre el primero, para destruirlo también, tal como se halla explicitado en el film “El Silencio de los Inocentes”. Vean este video, para aprender como tratar a esos dos carceleros.

**Importante:** *Este artículo cuenta originalmente con un fragmento del film “El Silencio de los Inocentes” que puede ser visto ingresando a nuestra web [www.gnosisprimordial.com](http://www.gnosisprimordial.com) y accediendo a la versión digital de este artículo (el cual puede ser encontrado tipeando su título en el buscador que la misma posee o entre los artículos publicados en el mes de diciembre de 2008).*

### Comentarios sobre este artículo

**intralsx**

¿porque se necesita destruir el alma y el cuerpo? ¿porque poner un ejemplo tan burdo el de hanibal?

**J.H.A.**

Porque son impuros y perecederos, porque son la obra maléfica del demiurgo junto con el resto de la Creación, porque son la prisión del Espíritu. A causa de esta suprema injusticia, si un Espíritu consiguiera liberarse, actuaría en forma parecida a Hannibal.

## Los Secretos Sexuales del Kaula Tantra en un film de Roman Polanski

*Por José Herrou Aragón*



Además de leer y releer los textos de la verdadera Gnosis, para acelerar y culminar con éxito el proceso de despertar al hombre y liberar su Espíritu, es necesario aplicar las técnicas del Yoga Sexual Kaulika. Estas comprenden dos elementos principales:

1. Kaula Maithuna o coito sin orgasmo con una Mujer Luciférica o Mujer Kali. La mejor posición es la Posición de Lillith, en que la mujer se halla encima del hombre. De esta forma se evita el orgasmo del iniciado, generándose la energía suficiente para convertirlo en un Shiva, trasmutando su cuerpo en Vajra Rojo.
2. Sangre de Kali o Sangre Menstrual de la Sacerdotisa. Aquí la sangre es utilizada ritualmente e ingerida por el iniciado antes, durante o después del maithuna.

Estas dos técnicas del Kaula Tantra se hallan perfectamente expuestas en el film “The Ninth Gate”, de Roman Polanski. Desde el comienzo, se advierte la ausencia de moral demiúrgica en el protagonista, lo cual lo hace proclive a la rebelión luciférica y a la liberación de su Espíritu, pero hasta el final del film no sabemos si triunfará o perderá todo. Y es en ese final, después de practicar el maithuna, cuando el iniciado marcha poderoso y triunfante hacia su encuentro con Lucifer.

**Importante:** *Este artículo cuenta originalmente con un fragmento del film “The Ninth Gate” que puede ser visto ingresando a nuestra web [www.gnosisprimordial.com](http://www.gnosisprimordial.com) y accediendo a la versión digital de este artículo (el cual puede ser encontrado tipeando su título en el buscador que la misma posee o entre los artículos publicados en el mes de diciembre de 2008).*

## **Comentarios sobre este artículo**

### **luisfer**

Saludos. Mi consulta es, si uno practica estas técnicas con una mujer que sea por ejemplo prostituta, debe ser necesariamente una mujer sin hijos, o puede ser también una mujer que tenga hijos independientemente si esta casada, soltera o separada.

Att

Luisfer

### **J.H.A.**

Si bien los objetivos son uno y los mismos para todos, tal como son explicitados en los textos de la Gnosis Auténtica, no hay dos casos individuales que sean perfectamente iguales. Si bien ningún buscador de la verdad está solo, es necesario aclarar que muchas decisiones deberá tomar el virya por sí mismo. Una vez iniciada la Gran Lucha, los textos y los siddhas lo orientarán.

### **Lux Increata**

Lo mismo que el diamante es duro y prácticamente indestructible, lo mismo que el rayo es poderoso e irresistible, lo mismo la palabra vajra designa lo que es firme, permanente, indestructible, potente e irresistible. Vajra es la materia inmortal, roja, dura como diamante, inmortalizada y, finalmente, el Vajra-rupa es el cuerpo inmortal, de Vajra. En verdad, corresponde a la resurrección y materialización del cuerpo astral, del Lingasarira. Se obtiene en la Opera Roja, la Rubedo del “Opus Alchimicum”.

### **enki**

solo quiero saber una cosa, Polansky sabe algo sobre la liberación o es mera casualidad la película, lo digo porque la película se basa en una novela creo de Andes Perez Reverte, Polansky es judío e hizo la película de El Pianista que tengo entendido esta película defiende la versión del holocausto aunque claro si Polansky se cree el engaño del holocausto no es culpa suya sino de la maquinaria sionista, igual que el resto de la humanidad se lo cree pero no dejaría de ser un hombre dormido.

### **Ruben Machen**

Nadie puede estar seguro de eso, ni el propio Polanski. Tal vez encontró parte del kaula por casualidad, o lo intuyó, o alguien le brindó esa información. Polanski trabajó siempre para la sinarquía, concientemente o no, pero tal vez esté buscando la



Gnosis para librarse de la confusión, o para liberarse, o tal vez no, a quien puede importarle eso. Lo que importa es ese fragmento tántrico y rebelde de su mensaje y nada más, como una curiosidad más.



## **Orígenes paganos de una patraña**

*Artículo encontrado en la web*

La Navidad tal como la concebimos hoy conmemora el nacimiento de Cristo, sin embargo, curiosamente, la Iglesia jamás ha reconocido oficialmente que el Mesías naciera el 25 de diciembre. Esta fecha fue elegida enteramente bajo la influencia pagana; desde tiempos inmemoriales era el aniversario del sol, que se celebraba entre los pueblos indoeuropeos significando la vuelta de la luz tras la oscuridad invernal. La fecha del nacimiento de Jesús es, sencillamente, desconocida.

El evangelio más antiguo, el atribuido a Marco, ignora todo sobre la infancia de Jesús. Mateo sitúa su nacimiento en Belén de Judá a causa de una profecía de Miqueas (II, 1; cfr. también Lucas, II, 4-7). Juan (VII, 41-42). lo sitúa vagamente en Galilea, citando, sin refutarla, la profecía según la cual el Mesías debería nacer en Belén. La tradición hacía alusión a la gruta de los pastores, pero es desconocida para los evangelistas; pudiera hacer referencia a un santuario del Dios Adonis que fue tardíamente asimilado por la Iglesia. Sobre el período del año durante el cual el acontecimiento habría tenido lugar, los evangelios no ofrecen ninguna información.

El prólogo añadido al Evangelio de Lucas (III, 6), con los pastores velando, en la noche al aire libre, guardando sus rebaños, parece sugerir una fecha más bien primaveral.

Cuando a partir del siglo II, los cristianos creyeron un deber situar en el año la fecha del nacimiento de su Dios, se produjeron las afirmaciones más contradictorias. Clemente de Alejandría propondría el 18 de noviembre; otros el 2, el 20 de abril y el 20 y 22 de mayo. Los cronologistas egipcios optarían por el 28 de marzo. En el 243 el documento "De Pascua Computus" adoptaría la misma fecha.

Es en la primera mitad del siglo II cuando las comunidades gnóstico-cristianas que operaban en Alejandría, seguidos por los cristianos de Siria y luego por el conjunto de comunidades de Oriente, se decidirían definitivamente por el 6 de enero como fecha oficial del nacimiento de Cristo. Esta iniciativa sería tomada bajo presión de una antigua costumbre y con un evidente deseo de sincretismo.

El 6 de enero, en efecto, estaba consagrado a la bendición de los ríos en el culto a Dionisios, que entre los egipcios se identificaba con Osiris. La Epifanía (del griego Epiphaneia, aparición, manifestación) de Dionisios se decía que se había producido en la isla de Andros (en la que un vino milagroso atestiguaba su misteriosa presencia) en la noche del 5 al 6 de enero. La de Osiris, festejada en la misma fecha el 11 de Tybil (equivalente a la fecha del 5 al 6 de enero), era precedida de un período de

duelo preparatorio; se lloraba a Osiris muriendo en la época del solsticio. Luego el feliz acontecimiento se producía y las aguas del Nilo se trocaban por vino. El mismo día, igualmente, Isis alumbraba a Harpocrates, el Sol (re)naciente.

Se conmemora el nacimiento de Aion, hijo de la Virgen, el Eterno, homólogo de Dionisios y de Osiris: tras una noche de oraciones, se descendía a una cripta para retirar la estatua de un niño recién nacido, con una cruz y una estrella de oro marcada en la frente, las manos y las rodillas. Se escribía entonces: “la Virgen ha tenido un hijo, ahora la luz va a renacer”. Esta fiesta tenía un carácter cívico; en 331 a. JC. Alejandro Magno había fundado Alejandría y, para asegurar la perennidad de su ciudad, la había consagrado a Aion, el Eterno.

Es pues bajo la triple influencia del culto a Dionisios, de Osiris y de Aion, como el nacimiento de Jesús, entonces idéntico a la Epifanía, fue primeramente fijada el 6 de enero. Este origen explica también la atribución en esa misma fecha de otro episodio de la vida de Cristo de singular importancia: el milagro de las bodas de Canaá. La tradición griega se relacionaba también con el simbolismo de las “bodas” del dios solar con las aguas (no en vano el sol al caer tras el horizonte se decía que se sumergía en las aguas) y en el caso de Jesús es significativo que esencialmente el milagro consistiera en la transformación del agua en vino en una fecha en que los rituales griegos, egipcios y siriacos se celebraban con vino.

En el s.IV, todo el oriente cristiano celebra definitivamente la natividad del Señor el 6 de enero. En el 386 se dice oficialmente que las dos grandes fiestas cristianas son la Pascua y la Epifanía. Melitón de Sardes compara Cristo con Helios (el sol en la mitología griega): “cuando el sol con las estrellas y la luna se bañan en el océano por qué Cristo no podría haber sido bautizado en el Jordán? El rey del cielo, el príncipe de la creación, el sol levante que apareció también a los muertos del Hades y a los mortales de la tierra, como un verdadero Helios, ha ido hacia las alturas del cielo”.

Pero en esta fecha, en occidente, otra tradición estaba surgiendo. y que tenía por centro el día 25 de diciembre. Esta decisión tuvo motivos muy similares a los que inspiraron a los cristianos de oriente. Aquí, no se trataba ni de Osiris, ni de Dionisios con quien se trataba de comparar a Jesús, sino de la vieja tradición indoeuropea de los ritos del solsticio de invierno y, por otra parte, las prácticas relacionadas con el culto a Mitra.

Desde tiempos inmemoriales, el solsticio de invierno ha constituido una de las fiestas más importantes de los pueblos indoeuropeos y ha sobrevivido en todas las culturas que estos han creado. Durante este periodo (los “doce días”), que marca el momento donde las noches son las más largas del año, los ancestros de los europeos celebraban el próximo regreso del sol y el renacimiento de la vida que no muere.

En Roma, el mitraísmo rivalizaba en dura competencia con el cristianismo primitivo. El (re)nacimiento de Mitra era festejado todos los años el 25 de diciembre, o sea en pleno solsticio, poco tiempo después de las Saturnales romanas, en las que, durante una semana, multitudes de hombre y mujeres portando guirnaldas y coronas de flores, se ofrecían mutuamente regalos.

Igualmente este día se celebraba, ya bajo el Imperio, la fiesta del “Sol invictus”. En esta fecha, refiere Macrobio se sacaba de un santuario una divinidad del Sol, representado como un niño recién nacido.

Cuando la Iglesia a finales del s. IV, quiso conmemorar la fiesta de nacimiento de Cristo y su bautismo en el Jordán, se adoptó la fecha del nacimiento de Mitra. El hecho es admitido por algunos autores cristianos. Credner escribe: “los Padres transfieren la fecha del 6 de enero al 25 de diciembre porque la costumbre pagana quería que se celebrara en esta fecha el día del nacimiento del sol alumbrado, velas como signo de alegría y cómo los cristianos tomaban parte en estos rituales paganos. Cuando los doctores de la Iglesia vieron como los cristianos permanecían apegados al culto solar, tomaron la decisión de celebrar la natividad de Jesús ese día” (*De nataliorum Christi origine*, 1833).

La primera mención latina del 25 de diciembre como fiesta de la natividad se remonta al año 354. Figura sobre el calendario de Filocalo, que fue publicado por vez primera en 1850 por el historiador Theodor Mommsen. Aquí, el 25 de diciembre está señalado como el “Dies Natalis Solis Invicti” al mismo tiempo que se indica como la fecha de los nacimientos de Cristo y de Mitra.

La navidad habría sido instituida como fiesta por el papa Julio I (337-352), pero el dato no descansa sobre ningún documento fiable. Es en este periodo cuando la fiesta comienza a extenderse por toda la cristiandad y colocada en un plano de igualdad con las fiestas de Pascua y Pentecostés, mientras que esta última continuaba siendo considerada la fiesta de los Reyes Magos, al mismo tiempo que el de las bodas de Canaan y el bautismo de Jesús en el Jordán. En el 440, la Iglesia se decide oficialmente a celebrar la ceremonia del nacimiento de Cristo en la fecha del 25 de diciembre la cual se convertirá en una fiesta obligatoria en el 506. El emperador cristianizado Justiniano lo hará un día festivo en todo el Imperio de Occidente.

De forma muy reveladora, la transferencia de la navidad del 6 de enero al 25 de diciembre coincide con la implantación del cristianismo en Europa y su triunfo en Roma, y con el abandono progresivo de los ritos orientales.

En los siglos IV y V resulta de todo esto un conflicto violento entre la Iglesia de oriente y la de occidente. Las comunidades cristianas de Armenia y Siria, especialmente, se escandalizaron por la elección del 25 de diciembre, día que reconocían

como fundamentalmente “pagano”. Acusaron a los “occidentales” de idolatría y decidieron permanecer fieles a la fecha del 6 de enero, olvidando aparentemente los orígenes así mismo paganos de esta fecha. Posteriormente algunos terminaron sometándose, mientras que en Europa la tradición se unificaba poco a poco; antiguos textos litúrgicos fueron corregidos para unificar criterios y los sacerdotes recordaban oportunamente que la Biblia llama al Mesías “Sol de Justicia” (Malaquías, IV, 2), celebraban la “luz nacida de la luz” (Lumen de Lumine), expresión que había sido tomada de los textos mitráicos (“la llama nacida de la llama”).

Dirigiéndose a sus contemporáneos, San Agustín (Sermones CXV, 1) les suplica no venerar el 25 de diciembre como un día no sólo consagrado al sol, sino también en honor de Dios.

A principios del s. VII, Bede el Venerable refiere que el año 601 el Papa Gregorio I dirigiéndose especialmente a los misioneros ingleses, en particular a Melitus y Agustín de Canterbury, les pide trabajar para desterrar el sentido de las fiestas paganas arraigadas todavía en la cristiandad, especialmente la fiesta del solsticio de invierno. Escribe Gregorio I: “No destruyáis los santuarios en donde están entronizados los ídolos, sino solamente los ídolos que están en estos santuarios.

Consagrad el agua colocada en estos santuarios; construid altares en estos templos de forma que la población viendo que los edificios no están destruidos, renuncien a sus errores y adoren al dios verdadero”.

El carácter original y pagano de la fiesta de la Navidad frecuentemente ha sido cuestionado por sectores radicales y fanáticos de la Iglesia católica. Bajo Cromwell, las celebraciones navideñas fueron prohibidas en toda Inglaterra, en función de la hostilidad que los puritanos profesaban respecto a todo lo que pudiera recordar el carácter de los orígenes; no fueron restablecidas sino hasta el reinado de Carlos II.

En Escocia, la Navidad, considerada “fiesta pagana” fue prohibida en 1583 y se aplicaron correctivos a quienes realizaran cualquier tipo de festividad ese día. Aún hoy ciertas sectas cristianas como los Testigos de Jehová se niegan a celebrar la Navidad.

Y es que, en todo esto, seguimos a Nietzsche cuando afirma que “la Iglesia ha corrompido las fiestas: hace falta ser necio para no sentir que la presencia de los cristianos y los valores cristianos es una opresión funesta contra todo lo que constituye la atmósfera moral de una fiesta. Una fiesta implica la exhuberancia, una divina afirmación de sí, nacida de un sentimiento de plenitud y de perfección animales, estados que el cristiano no puede aprobar sinceramente. Toda fiesta es pagana por esencia...”

En estas fechas nuestros ancestros celebraban la vuelta del sol, de la luz que disuelve las tinieblas, de la vida, el comienzo de un nuevo renacer marcado por la presen-

cia del astro rey. Como diría Renán “la historia del mundo no es otra que la historia del sol”.

### **Más datos**

Un 25 de Diciembre, había nacido Horus, apodado “hijo elegido de Dios”, tuvo doce discípulos, fue bautizado por Anup y traicionado por Typhon, murió en una cruz y al tercer día resucitó.

Similar estructura se repite en otras culturas: Atis nació en Frigia, hace 3.200 años, de una virgen; una estrella lo anunció; hizo milagros, tuvo discípulos, lo crucificaron y resucitó.

La virgen no aludiría a María, sino al signo de Virgo, que en latín significa virgen.

La creencia de que el hijo de Dios murió en la cruz y al tercer día resucitó se reduce a un simbolismo astronómico: el sol “muere” cerca de la Cruz del Sur y a los tres días “resucita”, es decir, cambia de rumbo y le trae al norte cada vez más luz, esto explica por qué Jesús, Horus, Atis y todos los otros comparten el proceso de la cruz y del resucitar a los tres días. Los doce discípulos son las doce constelaciones zodiacales que el sol recorre anualmente; y la cruz cristiana es la cruz del zodiaco, que divide al año en cuatro estaciones.





## Hongos alucinógenos: Papá Noel, árboles de Navidad y Papas Hiperbóreas

*Por José Herrou Aragón*

El hongo alucinógeno amanita muscaria vive en simbiosis con los pinos. El amanita muscaria no puede desarrollarse sin la cercanía de estas coníferas. Desde hace miles de años muchos seres humanos ingieren estos hongos para provocar en sí mismos visiones y estados trascendentes de conciencia. Para quienes tienen esta costumbre, estos hongos, los pinos, y todo lo que se relacione con ellos tienen una connotación sagrada. Por eso desde hace siglos, en el solsticio de invierno (25 de Diciembre) se acostumbra a colocar un pino en el hogar, con hongos amanitas adosados a sus ramas. Hoy, en vez de amanitas se cuelgan distintos adornos que los representan.

Papá Noel viene para esa fecha y entrega regalos. Esos regalos representan las visiones y descubrimientos que se alcanzan tras la ingestión de los amanitas. ¿De qué color son los amanitas muscaria? Blancos y rojos. ¿De qué color son las ropas de Papá Noel? Blancas y rojas, por supuesto. Los amanitas son gruesos y robustos, igualitos a Papá Noel.



*Amanita muscaria, el hongo sagrado. La vestimenta de Papá Noel imita a una amanita muscaria.*

### A los Papas les gusta vestirse como amanitas muscarias



*Un Papa sinárquico: Juan XXIII, “el Papa Bueno”. Bueno para la sinarquía, muy malo para la Iglesia Católica. Le gustaba vestirse con los colores del hongo amanita.*

**Tres Papas Hiperbóreas, con ropajes del hongo sagrado:**



*Pío XII. Santo Protector de Occidente.*



*Juan Pablo II. Guerrero. Aniquilador del comunismo.*



*Benedicto XVI. El Espíritu Romano-Germánico. Custodio y Protector de la Iglesia Católica.*

## **¿El apóstol San Pablo se drogaba con hongos alucinógenos?**

*Por José Herrou Aragón*

Dice la Biblia que Pablo, gran perseguidor de cristianos, camino a la ciudad de Damasco tuvo las siguientes experiencias: lo rodeó una luz, cayó en tierra y oyó una voz que le hizo preguntas y le dió órdenes. Pablo se levantó del suelo y aunque tenía los ojos abiertos no podía ver nada. Lo llevaron de la mano y lo hicieron entrar en la ciudad. Pasó tres días sin ver, sin comer y sin beber. Al tercer día recuperó la visión, tomó alimentos y recobró sus fuerzas.

Veamos que dice el investigador de la Universidad de Harvard, Jonathan Ott, en su monumental obra *Pharmacotheon*, así como renombrados investigadores (Gordon Wasson, Richard Schultes y Clark Heinrich) sobre los síntomas producidos por la ingestión del amanita muscaria:

Delirios místicos, percepción de luces blancas brillantes, gran debilidad muscular con peligro de caídas, alucinaciones auditivas (oyen voces extrañas), dificultades en la visión durante dos o tres días, ausencia de hambre y sed.

¡Qué parecidos a los síntomas de San Pablo! ¡Cuántas casualidades!



## **El día que la Tierra se detuvo: un film solo apto para onanistas empedernidos**

*por Mario I. García Vives*

Este film trata de un enviado que llega a la Tierra en una nave espacial. A poco de descender para hablar con los humanos, estos le pegan un tiro. Confirmado: han enviado a un idiota. A continuación lo toman prisionero, lo curan y se aprestan a torturarlo con drogas, y es allí cuando una mujer lo salva. Luego realiza unos pocos mariposeos paranormales, siempre tardíamente, y logra huir. Este enviado viene a dar un ultimátum a los humanos. Ahí nos damos cuenta que este es un enviado del demiurgo. Un Enviado del Incognoscible jamás daría un ultimátum a los humanos, ni hablaría con ellos. No hay nada que hablar ni comunicar a los hombres dormidos, a los zombis humanos, a los golems. En todo caso enviarían un rayo de Fuego y en un segundo, zas, se acabó todo. Pero este enviado del demiurgo viene a dialogar con los robots humanos. Ocurrencias del demiurgo. El demiurgo quiere proteger su creación, en este caso, la tierra y la humanidad. Pero si no puede salvar a ambos, elige salvar a las piedras, por supuesto. Siempre la misma retahíla demiúrgica: “Si la tierra muere, los humanos mueren. Si los humanos mueren, la tierra vive.” Cuando alguien piensa que algo de esta creación merece ser salvado, ese es el demiurgo o uno de sus agentes. Los humanos o la tierra, esta es una falsa opción, pues ambos son obra del demiurgo, por lo tanto imperfectos, impuros y descartables. Realmente, nada creado por el demiurgo merece ser salvado.

Y este enviado del demiurgo, preocupado por el destino de la tierra, se convence que hay que darle a la humanidad otra oportunidad. ¿Quiénes logran convencerlo? Como siempre en este tipo de films, una mujer blanca y un negrito logran hacerlo cambiar de opinión y así salvan al mundo. ¿Cómo lo logran? Le muestran al enviado que los humanos, además de ciegos, mentirosos e idiotas, “tienen otra faceta”. ¿Y qué “faceta” es esa? Le muestran que, al igual que los perros, los gatos y los ratones, los humanos pueden prodigarse abrazos, besitos y llorar a sus muertos. Y esto lo convence totalmente al enviado del demiurgo, quien así da a la humanidad otra oportunidad y se marcha en su nave. ¡Ofenden al Amor Verdadero quienes llaman “amor” a esta repugnante “faceta” del alma creada por “Dios”!

Al terminar el film todos los idiotas quedan satisfechos: el enviado, los humanos, y los espectadores que fueron al cine para ver esta gansada.

### **Detalles que resaltan en este film:**

Los que más resaltan son elementos bíblicos. ¡Cómo no iba a estar lo bíblico en un film sobre el demiurgo y su fallida creación!

**a.** Tratar de convencer al demiurgo nos recuerda a la biblia (“y si hubiera un justo ¿Destruirías la ciudad? ¿Y si hubiera diez justos? ¿Y si fueran cien?”, etc.). Esos regateos de feria son comunes en los diálogos con Jehová, para tratar de torcer su opinión.

**b.** El diluvio. ¡Cómo no iba a estar el diluvio en este film! El demiurgo es muy indeciso, nunca sabe bien qué debe hacer, nunca sabe si destruir a la humanidad o dejarla seguir viviendo. Y a todo indeciso se lo puede convencer. En este film, las naves espaciales son arcas como las de Noé, y como la humanidad va a ser destruida estos extraterrestres tratan de salvar algunos animales, llevándolos a las naves. ¿Y qué animales elige salvar este indeciso demiurgo? Véanlos en el film: alacranes, víboras, gusanos marinos. Algo le está fallando al demiurgo este.

**c.** Las plagas de Egipto. ¡Cómo no iban a estar las nubes de langostas, una de las armas favoritas del genocida demiurgo! Siempre que veamos plagas de langostas, sabemos que es cosa del demiurgo. ¡Pero cuando veamos un fuego que descienda como una Blitzkrieg y en un segundo desintegre la creación entera, con el demiurgo incluido, entonces sabremos que eso es cosa del Incognoscible!

**d.** El enviado también puede curar y tal vez resucitar a la gente. Como vemos, aquí está reunido todo lo necesario para que millones de onanistas consumados queden satisfechos.

**Otro detalle:** la vieja payasa, que actúa como Ministro de Defensa, patética y cómica a la vez. Representa a los más idiotas entre los idiotas, es decir, a los gobernantes. Está casi convencida que sus misiles y demás armas sirven para algo. También está convencida que encarcelando y torturando gente puede lograrse algo útil.

### **Conclusión personal:**

*(La humanidad y el Gobierno Secreto del mundo)*

El 99% de la humanidad es onanista irrecuperable y no sirve para nada, en eso estamos de acuerdo. Viven y trabajan felices para lograr su alimento y sus pequeñas alegrías, como los perros, los monos y los ratones. Ante esto, podemos suponer que los gobernantes de las sombras están contentos y felices. Pero no lo están, tienen miedo.

### **¿Por qué tienen miedo?**

¡Porque saben que hay en el mundo un poder superior al del demiurgo! ¡Un poder ante quien el demiurgo y sus demonios vuelven sus fieros rostros helados de espanto!

¡Un poder que traerá el Gotterdämmerung de Fuego Eterno que no dejará en pie ni un átomo, ni un alma, ni un demonio, ni un demiurgo!

### **Comentarios sobre este artículo**

#### **Uno Cualquiera**

Lo de “holocausto de fuego” sí que me suena a judío... Sino mírese Ud. el tema de Sodoma y Gomorra... Hasta en el Belicena se nombra...

#### **J.H.A.**

Hay dos holocaustos: el sinárquico y el verdadero. En este caso nos referimos al holocausto final que vendrá. Dos frases de Nimrod son ilustrativas: “El Gran Jefe Blanco, el Señor de la Voluntad y del Valor Absolutos, vendrá una vez, dos veces, tres veces, a Vuestro Mundo. La primera vez, quebrará la Historia, pero se irá, y causará la insensata risa de los Demonios; la segunda planteará la Batalla Final, pero se irá, en medio del Rugido de Terror de los Demonios; la tercera guiará a la Raza del Espíritu hacia el Origen, pero se irá para siempre, dejando tras de sí el Holocausto de Fuego en que se consumirán los seguidores del Dios Uno, hombres, Almas, y Demonios. ¡Pero quienes sigan al Enviado del Señor de la Guerra serán Eternos!”. “Cuando sobrevenga la Batalla Final, y el Señor de la Guerra afirme la Realidad del Mundo del Espíritu, todos los que hemos muerto por la causa del Espíritu estaremos Vivos para marchar fuera del Universo de El Uno, pasando por sobre las Potencias de la Materia, mientras a nuestras espaldas se desencadena el Holocausto Final de los Demonios del Alma.”

#### **Eduardo J.**

Muy bueno. También dijo el maestro Nimrod de Rosario: Nada de este mundo merece ser salvado.

#### **ricardo**

No se lograría nada al destruir la mera obra del demiurgo, este podría hacerla de nuevo, es preciso que todo espíritu sea liberado primero y así poder destruir completamente al demiurgo junto con su obra. Sin espíritu a quien esclavizar, su payasada nunca podrá ser de nuevo.





## **Así son tus enemigos y así tendrás que pelear tú. Recuérdalo**



**Importante:** *Este artículo cuenta originalmente con un fragmento del film “Promesas del Este” que puede ser visto ingresando a nuestra web [www.gnosisprimordial.com](http://www.gnosisprimordial.com) y accediendo a la versión digital de este artículo (el cual puede ser encontrado tipeando su título en el buscador que la misma posee o entre los artículos publicados en el mes de enero de 2009).*

### **Comentarios sobre este artículo**

#### **Leandra**

Realmente muy fuerte, me siento luchando y muchas veces prostituyendo me., estado mejor su libro a 2 años me ayudado mucho, pero yo sola atrapada en este mundo.pido orientacion.urgente.

#### **Alejandro**

Literalmente hablando o es simbolico? recuerdo que de adolescente sentia una rabia tremenda por casi todo, hoy dia mi rabia no se extingue , pero ya no es tan fuerte como antes. A veces me pregunto, si es normal sentir esa rabia y esta disconformidad por lo que me rodea. La cultura crea lazos que restringen el uso de la fuerza en muchos casos. Al romper esos lazos... En que deviene uno?

#### **Ghio, Osiris**

No hay liberación posible sin rabia, sin odio, sin indignación. Sentir ese odio tremen-

do y avasallante es señal de un despertar y de una liberación cada vez mayor. Es un claro ejemplo de que los lavados de cerebro desde el nacimiento y las trampas del demiurgo y sus malditos no han logrado someter y degradar a ese humano.

**Ghio, Osiris**

Si rompes esos lazo se liberará tu Espíritu. ¿En que deviene uno? En un Espíritu puro original, un Superhombre de vajra, despierto, terrible y vengador.

**Alejandro**

Tengo que trabajar en eso entonces por que siento que devengo en alguien que no le importaria clavarle un golpe o quizas algo peor a cualquier bicho que trate de contrariarme. En la escuela peleaba todos los años hasta que me llevaron donde el director y me dijeron que si seguia no me aceptaban en la escuela. alguno orienta al respecto? se deja uno entonces llevar por la rabia del momento pase lo que pase?

**Helio Mendoza M.**

Hola Alejandro, no pierdas tiempo con los idiotas que te envía la sinarquía para provocarte y hacerte caer en trampas. Cuando des un golpe, debes propinárselo al culpable verdadero, al cobarde que ladinamente se esconde detrás de tu aparente enemigo. La elite que gobierna el mundo es lo suficiente habil para lograr que otros hagan las guerras por ellos.

## **El film “Zeitgeist” es una descripción perfecta de la gran conspiración sinárquica actual**

Recomendamos ver este film que circula de forma gratuita por internet, así como su segunda parte “Zeitgeist Addendum”. El film puede ser visto por internet ingresando al portal de videos Youtube.com y buscando las películas por sus respectivos títulos. Puede también visitar el sitio oficial de las películas Zeitgeist y su creador, adonde podrá descargar estas películas.

*www.zeitgeistmovie.com*

### **Comentarios sobre este artículo**

#### **Arturo**

Estos documentales muestran el lado criminal de esa sinarquía y dan una solución en forma de vendedores de sueños. La realidad es que este mundo no tiene solución y la humanidad es corrupta, enajenada por un mundo material que nos vuelve locos. La mejor solución es regresar a la patria del espíritu y largarse de este mundo de mierda lleno de escoria humana. Saludos!

#### **Adrian Keber**

Pienso que “ZeitGeist” es otro truco Sinárquico. El nudo de la película o documental es absolutamente cierto, pero la misma encierra una terrible trampa...hacia el final nos dice que “todos somos uno” y sabemos que para nosotros los Hiperbóreos no es así. Directa o indirectamente nos llevan a fusionarnos con el Uno en un mundo de “Amor y Paz”. Sabemos perfectamente que de esa manera jamás saldremos de esta prisión. Solo lo lograremos con Lucha, Sacrificio y Rechazo por las cosas de este mundo. Saludos!

#### **Uno Cualquiera**

Zietgeist es SINÁRQUICO, pues insta al materialismo más puro en el momento que anula las posibilidades de “realidades divinas”, por eso el Sacralizante sigue siendo superior al Lúdico. El lúdico se queda en que toda la realidad puede ser definida por el alcance de su paupérrima ciencia. El sacralizante, aunque no tiene la actitud debida ante el símbolo sagrado, al menos sabe de la realidad del mismo y eso es infinitamente mejor que negar tal existencia de forma COBARDE.

Además, el documental Zeitgeist, aunque pone muchas cosas a la luz, en su “consejo final” vuelve a haber lo mismo: que seamos ovejas pacíficas y pacifistas... Más mierda sinárquica de lo mismo.

Los viryas han de ajustarse al Modelo Kshtriya, a la Casta Guerrera, no a un mode-

lo de “oveja del señor”...

**J.H.A.**

Tal vez se trate de otro truco sinárquico y tal vez no. Si el nudo de la película es absolutamente cierto, se trata de un arma contra la sinarquía, rescatable y aprovechable en nuestra lucha. El final efectivamente es sinárquico y demiúrgico. Pienso que el grupo que hizo esta película es gente que ha intuido parte de la Gnosis Primordial y que en el final, al no conocer la gnosis en su totalidad recurren a una explicación sinárquica. Coincidimos con Ud. en que “amor y paz”, “todos somos uno”, “fusionarnos con el Uno”, etc. pertenecen al repugnante sistema del demiurgo satanás.

**J.H.A.**

Keber, es verdad, el final es sinárquico. No podía ser de otra manera, dado que su autor no posee la Gnosis, aunque pareciera estar en su búsqueda. De todas maneras, hay mucho de antidemiúrgico y de rescatable en el film. No es posible hallar la Gnosis total en todas partes, sólo en Nimrod de Rosario la Gnosis es total y perfecta. Antes de Nimrod solo había fragmentos aislados y después de Nimrod no se puede agregar absolutamente nada. No puede haber continuación, ni superación, ni agregados a los escritos de Nimrod de Rosario.

**Mauricio Ramírez**

El documental muestra muchas cosas, está en cada uno decidir qué se puede tomar o no. No hay que ponerse a debatir sobre si es o nó sinárquico. Aprendamos(si es que hay algo por aprender) y utilicemos la gnosis para saber qué es lo que podemos utilizar. Gracias por ayudarnos a ver de verdad.

**Ruben Machen**

Busquen a Adrian Salbuchi en Google y leanlo y vean sus videos. Me gustaron más que el film Zeitgeist.

## **Toda la Biblia es un Plagio. Vean este film**

**Importante:** *Este artículo cuenta originalmente con un fragmento del film "Zeitgeist" que puede ser visto ingresando a nuestra web [www.gnosisprimordial.com](http://www.gnosisprimordial.com) y accediendo a la versión digital de este artículo (el cual puede ser encontrado tipeando su título en el buscador que la misma posee o entre los artículos publicados en el mes de enero de 2009).*

### **Comentarios sobre este sitio**

#### **luz stella moreno**

me gustaria recibir mas informacion sobre la biblia es un plagio el contenido de este articulo me asombro muchisimo. gracias

#### **Jose**

Si estas cosas de la biblia vienen de textos y referencias antiguas, de seguro estos textos y referencias también vendrán, de tiempos más antiguos aún, de la época de la Atlantida, en otras palabras, si no me equivoco, Ya son se puede decir enseñanzas dadas por los miembros del Pacto Cultural, y el cual en alianza con grupos sociales que firmaron con dichos miembros, se ha ido enseñando en el transcurso de la historia estos conceptos mencionados en el video, Es una prueba contundente delo que dice en el libro El Misterio de Bellicena Vilca es cierto, sobre grupos que se aliaron con los Atlantes Morenos para dar estos conocimientos y ser difundidos a través del tiempo a diferentes grupos sociales e ir culturizandolos en esas ideas. De hecho las culturas China e India por ser tan antiguas, fueron las primeras, hasta donde se percibe, en aliarze con los miembros del Pacto Cultural. y luego esas culturas influenciaron al resto del mundo con sus cultura.

#### **okame**

Bueno ami tambien me parecio muy interesante quisiera saber mas sobre la biblia es un plagio.

#### **labecram**

Vean el video en youtube titulado REFUTANDO A ZEITGEIST.

#### **Osiris Ghio**

Hay que ser bien bruto para ver una refutación en esas estupideces. Con la biblia en la mano nada puede refutarse. Leyéndonos fábulas no irán a ningún lado. La biblia no es la palabra de Dios, es un invento de una secta, de un pueblo satánico. No es con el Daniel ni con el Apocalipsis que puede refutarse Zeitgeist. Esa supuesta refu-

tación está llena de falacias, hay que estar muy dormido para no darse cuenta que ese tarado se llena la boca con falacias. cita supuestas repeticiones bibliográficas ¡Si con un solo libro, el de Freke, el cristianismo ya queda refutado y destruido! ¿Que la resurrección no tiene antecedentes? y que importa eso ¡Si con antecedentes o no igual es una grosera patraña para dominar imbéciles! La unica resurrección y salvación posibles es la trasmutación que produce el Espíritu sobre el alma de mierda y el cuerpo de mierda, transformándolos en vajra divino y eterno. estas son las verdades eternas que los siervos lameculos del demiurgo satanás plagiaron para usarlas al servicio de su perverso amo.

## **Cuidado, los Guerreros del Espíritu son destructores de lo impuro**

Por José Herrou Aragón



A menos que Ud. se haya transmutado en puro Espíritu, no es conveniente convocar a los Guerreros del Espíritu (Siddhas Eternos). Los Guerreros del Espíritu aborrecen la materia y todo lo creado por el demiurgo satánico, incluidos el cuerpo y el alma de Ud.

Vea la niebla luminosa que precede a la llegada de los Seres del Espíritu. Y vea lo que podría sucederle a Ud. si aparecen los Guerreros y Ud. aún conserva restos de materia demiúrgica en su cuerpo y en su alma.

**Importante:** *Este artículo cuenta originalmente con un fragmento del film "Hellraiser" que puede ser visto ingresando a nuestra web [www.gnosisprimordial.com](http://www.gnosisprimordial.com) y accediendo a la versión digital de este artículo (el cual puede ser encontrado tipeando su título en el buscador que la misma posee o entre los artículos publicados en el mes de enero de 2009).*

### **Comentarios sobre este artículo**

#### **Hecate**

Ya se extrañaba que no se comentase esta película. No se pierdan esta escena:

*<http://es.youtube.com/watch?v=BO1mmzIAz3k&feature=Playlist&p=635E8964AC54F84A&index=9>*. No solo destruyen lo impuro sino tambien lo sagrado del demiurgo que se guarda en sus templos.

### **Gustavo Frias**

Y acaso lo sagrado del demiurgo no es lo impuro?

### **Uno Cualquiera**

El símbolo del puzle, o acertijo en forma de artefacto, es correcto. Igual que la soledad de la maniobra y la oscuridad que lo rodea, así como el fuego. Igualmente es correcto el Terror, el Miedo que surge en la disolución del anímico provocada por la cercanía del Siddha, pues es una Presencia Infinita Actual... Todo eso está bien, es análogo, pero ¡por los Dioses de Agartha! Ningún Siddha se deleíta con el dolor, eso es cosa del Demiurgo... Así que ahí pueden ver tergiversación del Mito...

### **J.H.A.**

Solo el demiurgo y sus sirvientes de la fraternidad blanca se deleitan con el dolor y el sufrimiento de los hombres. Los Guerreros del Espíritu destruyen sin goce, como quien destruye un escorpión en su lecho antes de acostarse.

### **necronum**

demaciado bueno el video se asemeja mucho a los libros que eh leído para la liberacion. saludos



## Otro Hellraiser. Jamás olviden que existe un poder superior al del demiurgo



**Importante:** *Este artículo cuenta originalmente con un fragmento del film “Hellraiser 3” que puede ser visto ingresando a nuestra web [www.gnosisprimordial.com](http://www.gnosisprimordial.com) y accediendo a la versión digital de este artículo (el cual puede ser encontrado tipeando su título en el buscador que la misma posee o entre los artículos publicados en el mes de febrero de 2009).*

### Comentarios sobre este artículo

#### **hollmanbotache**

Me encanta este video, lo observado detenidamente muchas veces, y encuentro perfecta la analogía con el Espíritu Eterno liberado, lo recomiendo para que sus escenas nos impregnen en nuestro mas profundo ser y nos fortalezca y nos sostenga en las pruebas y retos de esta existencia satánica en la que estamos esclavizados, pero que con la ayuda del Espíritu en cada uno de nosotros debemos superar. Gracias

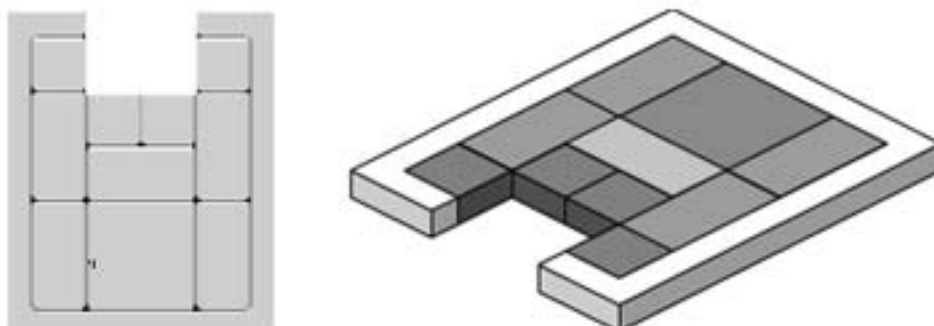


## Trabado: el juego de la liberación del Espíritu

Por José Herrou Aragón

Aquellos que piensan que la liberación del Espíritu no es posible deben ver este juego de mesa, que debe ser resuelto por cada uno en forma individual. En este endemoniado juego el cuadrado grande representa al Espíritu, quien debe ser liberado de su prisión sorteando infinidad de obstáculos y trampas. Es similar a las ilusiones y engaños con que el demiurgo ha encadenado a los Espíritus. El juego Trabado parece imposible de resolver, y sin embargo es posible. Igualmente, aunque el demiurgo haya tomado muchas precauciones y recaudos para que el Espíritu no pueda escapar de la prisión, sepan que esa liberación es perfectamente posible.

No hay que perder tiempo tratando de hallar por sí mismos la técnica correcta. Se debe utilizar la “vía rápida”. Debemos aprender de alguien que se haya despertado y liberado antes que nosotros, y seguir ese camino. Tenemos la Gnosis y tenemos las técnicas. Comencemos ahora, no dejemos este asunto para mañana después del desayuno.



**Importante:** *ingresando a nuestra web ([www.gnosisprimordial.com](http://www.gnosisprimordial.com)) y accediendo a la versión digital de este artículo (el cual puede ser encontrado tipeando su título en el buscador que la misma posee o entre los artículos publicados en el mes de febrero de 2009), encontrará una imagen animada que muestra la solución para el juego Trabado. También podrá encontrar allí un juego virtual que simula el Trabado para que pueda jugar.*

### Comentarios sobre este artículo

## **Sara B. Arguello**

La síntesis de su artículo lo hace muy interesante: no hay tiempo que perder. Dónde encontrar un ser despierto y liberado que marque el camino?

### **J.H.A.**

Ese ser despierto y liberado fue Nimrod de Rosario. Vino a esta creación con la única misión de divulgar la Verdadera Gnosis, concluida la cual se retiró de este mundo, dejándonos el máximo conocimiento al que puede acceder un hombre de barro que busque intensamente despertar y liberarse.

## **Sara B. Arguello**

Unos cuantos años atrás comencé a leer la primera parte de los Fundamentos de la Sabiduría Hiperbórea a la cual accedí a través de un estudioso implacable de las mismas quien ya dejó este mundo y a quien considero fue mi "instructor" espiritual pues llevaba muchos años con el conocimiento. Aprendí que el trabajo es personal pero creo que es útil estar en contacto con personas afines por lo que quisiera saber si hay alguna vía disponible para consultas que pudieran surgir. Muy agradecida por su respuesta. Saludos

### **alfonso perez tejeda**

buenas tardes señor esta interesante lo de la gnosis principal pero como empezar como practicar a donde acudir aqui en veracruz,mexico donde yo vivo no hay un lugar donde nos expliquen mejor esto para la liberacion,como entro en contacto con discipulos practicantes y que conocieron al sr.nimrod de rosario o dígame donde esta la orden tirodal me interesa yo soy neofito en esto pero me inetresa encontrar a dios y hacer bien las cosas ayudenme como practicar,como meditar como salir en cuerpo astral etc.

### **J.H.A.**

Alfonso, lea gratis en internet los escritos de Nimrod de Rosario, allí está todo lo que necesita. La Orden y las iniciaciones llegarán después, cuando Ud. esté en el camino del despertar y de la transmutación.

### **noemi**

ESTUDIE CON LA GNOSIS DE SAMAEEL aun vedor y ya podia desdoblarme haciendo el belelin,pero buscando mas conociento encuentre la gnosis primordial de jose errau aragon donde me di cuenta de que la gnosis que yo seguia era equivocada y ahora encuentro mencion de nimrod de rosario si es la gnosis primordial pido que me orirnten para poder ser un iniciado y seguir conb mis practicas para separarme del dios creador y desu creacion de mi cuerpo y de mi alma y unirme a mi espiritu

### **Sig\_Tyr**

Estimados amigos buscadores de Gnosis: Al igual que algunos de vs. también supe frecuentar durante varios años en mi juventud la “escuela gnóstica de Samael Aun Weor”.

En las LL.: Samaelianas, las “gnosis” de barrio más parecidas a las reuniones de los círculos rotarios que a verdaderos portadores de una herejía sagrada y liberadora, fue donde tomé contacto con información sobre el “esoterismo de feria y librería barata”.

Al profundizar en esta corriente me di cuenta de que era un gran plagio, (al que a su momento aislan al postulante convenciéndolo de no leer, no pensar, no decir y no hacer más que la voluntad del “Patriarca”, el “quinto de los 7?”, “logos marciano”, etc, etc, etc.), y empezar a entender que lo que se podría decir que “es de valor” en esta “corriente”, está tomado (plagiado, – me da vergüenza ajena-), de otras corrientes como la del “Cuarto Camino”; Georges Ivanovitch Gurdjieff, Pietr Ouspensky, Dr. Nicoll, etc.

Luego para ese entonces, ya poniendo distancia de la estructura orgánica de la logia samaeliana, pude ver que el plagio y el engaño seguía al comprobar en un escrito en la red, “-Porqué me fui de la Gnosis-” en la página web “S.O.S. Gnosis”, que otros autores, aun los llamados “pertenecientes a la ‘negra hermandad’” como el conocido Aleistair Crowley, jugaban un papel en el conglomerado collage ideológico doctrinario plagiado de la “Escuela”.

A otras personas, me enteré ahí, les había pasado lo mismo que a mi, ... y es más, habían llegado a las mismas conclusiones...!

Para resumir, y solo puedo hablar de mi experiencia, “RECOMIENDO VIVAMENTE LA OBRA ESCRITA DE NIMROD DE ROSARIO, COMO LA ÚLTIMA MANIFESTACIÓN DE LA HEREJÍA PERFECTA GNÓSTICA Y ENEMIGA DE LA CREACIÓN MATERIAL Y DEL DEMIURGO QUE NOS ESCLAVIZA A ELLA”. Con leer la Novela Mágica, actualmente liberada en la red en forma gratuita, no se pierde nada.

“El Misterio de Belicena Vilca” llegó a nosotros para quedarse todavía por mucho tiempo como el nuevo “Evangelio” del “Dios Verdadero”, al decir de los Cátaros.

La gente paga y alaba vulgares mamotretos indigestos cercanos a la novelería “pulp fiction” policial como “El Código Da Vinci” así que puedo darles la seguridad de que la lectura recomendada les dará una “grata sorpresa” y “el reencuentro desde la sangre con la verdad impronunciada”.

Nunca antes fue puesta una información tan precisa y completa sobre el drama del Espíritu y de la doble naturaleza humana en forma tan abierta y comprensible.

Hay un antes y un después, ya sea para el escrutador proveniente del “mundo profano” como para quien se ufane de estudios e “iniciaciones” anteriores.

Su reflexión y análisis, proceso ya involuntario, trae a la sangre su mensaje propio y anterior de sentido, recuerdo del mundo “inmaterial” e “increado”.

Vaya mis saludos y respetos para quienes se atrevan al “acto osado” de su lectura y comprensión. Atte. Santiago.-

**fernando mancera**

Al igual, por lo que veo, muchos de uds. tambien yo tube la suerte o la desgracia de pasar por la gnosis samaelita, una colcha de retasos mal estructurada y que hoy se, tambien mal intencionada y es que no me explico como no cai en cuenta antes al ver a samael entregando la orden al mason de Mario Moreno cANTINFLAS pero bueno gracias a Miguel Serrano y su obra la que me llego como un relampago y que confirmaba con mi sangre pude ya estableserme en los principios reales del conocimiento, pero ahora cuando por sincronismo me llega como complemento y afirmacion total Nimrod de rosario se que ya todo lo que resta es la practica la que con la confianza absoluta de estar en el camino correcto solo sera cuestion de esperar al Kairos de nuestra iniciacion.

atte. fm.

## **Alquimia Vegetal**

*Por José Herrou Aragón*

La utilización de sustancias vegetales para la consumación de la Gran Obra Gnóstica y Alquímica: la Liberación y Retorno del Espíritu.

Complementa la alquimia sexual.

El hongo amanita muscaria, utilizado para este fin desde hace miles de años, es la más importante de estas sustancias.

Allí están las dos vías: seca (ingestión del hongo crudo) y húmeda (ingestión del hongo hervido en agua).

Allí están los tres colores de la obra: negro (la base del hongo), blanco (el cuerpo del hongo) y rojo (la cabeza).

Es la manzana que Eva le dio de comer a Adán, para despertarlo y recuperar la sabiduría.

Es el soma que los arios del norte llevaron a India.

Es el origen del poder de Odín – Wotan.

Es el origen del poder del dios Hanuman, bajo cuyos efectos realizaba sus proezas.

Bajo sus efectos los rabinos de Alejandría inventaron el cristianismo.

Es lo que hizo caer del caballo a San Pablo y lo que propició su conversión a la nueva religión.

Bajo sus efectos se conocen el cielo y el infierno y se produce el acercamiento a Dios.

Dante Alighieri tuvo estas experiencias y las puso por escrito en La Divina Comedia.

Amanita es el Salvador del Mundo, quien muere por nosotros cuando lo ingerimos.

Bajo sus efectos Rasputín hablaba con la Virgen y asesoraba al Zar.

Sólo bajo abstinencia sexual debe consumirse el amanita.

## **Comentarios sobre este artículo**

**maria isabel**

bueno soy una buscadora espiritual , me ineteresa la filosofia gnoctica , y asi es como he llegado aesta pagina . me gustaria tener informacion sobre estas enseñanzas , muy ineteresante la alquima , espero poder acceder a estos cnocimientos, si podeis poner contacto con migoos quedare muy agardecida ... gracias



## **Instrucciones para el viaje de los muertos**

*Por José Herrou Aragón*

Con la transmutación producida por la Gnosis y la Alquimia podremos enfrentar la última prueba: la muerte.

El Espíritu no teme a la muerte porque es eterno. Cuando existe el miedo es porque ese individuo aún no ha conquistado y espiritualizado su cuerpo y su alma.

En el momento de la muerte suele aparecer el famoso túnel oscuro con una luz al final, para que el incauto avance por el túnel, cayendo en las fauces del demiurgo. No deberemos avanzar por ese túnel, al contrario, evitaremos entrar en él. El túnel es una trampa para cazar ratones. Suelen aparecer también parientes o amigos fallecidos que vienen a buscarnos. Otra burda trampa del maléfico demiurgo. Al recorrer el túnel y llegar al final del mismo comprobaremos tristemente que esos parientes o amigos eran en realidad demonios disfrazados. Debemos alejarnos de ellos, repelerlos con ataques psíquicos, hacerlos huir.

No debemos caer en ninguna de las trampas del demiurgo satanás. Logrado eso podremos vivir eternamente en o entre los mundos del demiurgo, o si lo deseamos, podremos retornar al Mundo Verdadero del Incognoscible, la Patria del Espíritu.

### **Comentarios sobre este artículo**

#### **UliXeS**

En la madrugada del domingo día 28 de Febrero ha fallecido Don Miguel Serrano. Esperemos que Don miguel haya aprendido el arte del buen morir que alcanza la liberación..

#### **Mario Garcia**

Desde Mexico os saludo. La muerte es lo que nos aguarda en este maldito mundo. Son las reglas de juego, si no les gusta pueden suicidarse. Yo decidí permanecer un tiempo aquí para trabajar exclusivamente en la liberación de mi espíritu y en el logro de mi eternidad. También procuro hacerle todo el mal posible al demiurgo y a sus adláteres. Mientras haya en este mundo maldito una pizca de perversidad y maldad demiúrgicas, me niego a experimentar un solo momento de gozo o placer. Soy un guerrero y mi oficio es combatir al falso dios y a su maldita creación. Jamás jugaré el juego del demiurgo, al contrario, haré que él juegue mi juego. Invito a todos a rebelarse contra este satanás disfrazado de dios inferior. Mientras haya muerte para el hombre de barro, este debe luchar por despertar y rebelarse contra su creador. El cre-

ador goza con el sufrimiento de los hombres, con el derramamiento de sangre, y con la muerte de niños. Este demiurgo puso las hormonas sexuales en los hombres para que pierdan tiempo y energías y así permanezcan dormidos. El sexo es lo que arruina la vida de los hombres de los 10 hasta los 60 años y les impide despertar y saber quienes son. Debemos rebelarnos contra las leyes del Satanás Creador, este maldito. Debemos maldecirlo diariamente con todas nuestras fuerzas, y también a nuestro cuerpo, a nuestra alma y a la creación entera. Solo importa nuestro espíritu.

## Elementos gnósticos y tántricos en el musical “Drácula”, de Cibrian – Mahler

*Por José Herrou Aragón*

### 1. (Sobre la Gnosis)

¡Sí, hay un misterio!  
¿Por qué negarlo en lugar  
de comprenderlo?  
Deja que vean tus ojos  
esas verdades que por  
miedo niegan otros.  
No hay explicaciones,  
para creer no necesitas  
de razones.  
...Hoy en esta historia  
descubrirás que la  
derrota es la victoria.  
Deja volar tus sueños  
y al fin verás que  
te conviertes en su dueño.  
Suelta tus fantasías  
y así la noche si tú  
quieres será el día.

**Comentario:** ese misterio tal vez sea el misterio de la Gnosis. Misterio negado por la mayoría de los hombres y al que muy pocos osan comprender. Los ojos que se niegan a ver y el miedo permanente se refieren quizás a las características principales del hombre dormido. Los autores echan mano además a la extraordinaria frase “la derrota es la victoria”, la cual se halla ampliada en los fragmentos de Nimrod de Rosario. A continuación hay referencias al control de los sueños y de la realidad, resultantes de las prácticas gnóstico-tántricas.

### 2. (Sobre el Tantra)

En tu cuerpo la luna entrará,  
el fuego te abrazará,  
déjalo no te resistas,  
permite que te envuelva,  
entérgate, no sueñes con  
la eternidad, ser dueño del  
bien y del mal y vivir miles  
de años, poder gracias a él

ser inmortal  
¿Por qué tienes tanto miedo  
a esta nueva libertad?  
No resistas más amigo, tómalala,  
es solo el principio y después  
te gustará, es como un néctar  
que te emborrachará,  
como una pluma  
tú de noche volarás  
deja que podamos iniciarte  
y verás.

**Comentario:** la luna que entra en el cuerpo es una imagen tántrica. Se refiere a la sangre menstrual de la sacerdotisa, también llamada sangre de la luna. Siempre la menstruación y la luna se hallan relacionadas. La sangre de kali produce un fuego abrasador cuando es ingerida por el iniciado kaulika, y es la facilitadora del despertar, de la liberación y de la eternidad. Sabemos que esta sangre, capaz de transformar a un lamebolas del demiurgo en un supremo Guerrero Despierto, es, como la Gnosis Auténtica, odiada y prohibida por todas las rastreras religiones del demiurgo satanás. A continuación el poeta describe los efectos de esta práctica. Luego hay referencias al miedo que el despertar y la liberación producen en el hombre común. El néctar de la vagina sangrante de kali es parte de la iniciación en el círculo kaula, la cual produce en el adepto la capacidad de volar despierto durante el sueño, Y MUCHAS COSAS MÁS.

### 3. (Sobre Lucifer)

Sé que la tormenta  
trae a mi Señor,  
y que en ella envuelto  
está su corazón.  
Siento en la penumbra  
la energía suya  
que a mí me llama  
y me enloquece.  
¡En la noche oscura  
surge su presencia,  
está en el aire  
y la recibo yo!  
¡Sé que estás muy cerca  
y yo lista estoy para recibirte!  
¡Apura, sé veloz!  
No demores un instante tu llegada  
deja que las olas te conduzcan

y que el mar rugiente,  
fuerte y prepotente  
deposite tu sagrada  
forma pronto aquí.

**Comentario:** estos versos parecen referirse sin lugar a dudas a Lucifer.

Si aún no ha visto esta obra, recomendamos hacerlo, es sencillamente extraordinaria.

### **Comentarios sobre este artículo**

#### **AK**

Sin lugar a dudas que el “verdadero Drácula”, el histórico y mal llamado Empalador, existió (existe) y es Inmortal. Era uno de los nuestros. Y sin duda una película u obra sobre su “historia” puede legarnos algo. Mas considero que hay que estar muy despierto para que se pueda ver algo, pues el no despierto solo verá “extravagancia,terror y deformación” de lo real. Señores, no olvidemos que los realizadores a los que se menciona son “un homosexual” degenerado y un judío recalcitrante. Nada “Real” podrá salir de ellos...Gracias aunque dudo que publiquen mi opinión...

#### **J.H.A.**

Nadie nace despierto. Todos podemos equivocarnos. Pero haber intuido una pizca de la Gnosis y del Kaula verdaderos es siempre digno de admiración.

#### **Sandra Queralt**

Ya perdí la cuenta de las veces que vi la obra y cada vez que voy descubro algo nuevo. En realidad me sucede con todas las obras de Cibrián-Mahler, creo que porque están hechas justamente para eso,para que descubramos cosas y que nada quede absolutamente servido.

#### **Manuel**

Con respecto a Kristos Lucifer, al tratar de entender la lectura hiperborea siempre llevo a la misma confusion, y sospecho que muchos otros lectores estan igual de confundidos que yo. Durante la poca lectura ocultista a la que he tenido acceso no ha sido un secreto para mi que la masoneria, rosacruzismo, Lavey, Crowley, Michael Ford, Brujeria, Santeria, Hermeticismo, Demonolatria y otras doctrinas denominadas Satánicas afirman llevar a cabo practicas denominadas lucifericas. Entonces como es posible que al final estas practicas lucifericas esten al servicio del Dios Creador, sera posible que existan dos luciferes diferentes, el Demiurgico y el Hiperboreo?...agradecere cualquier aclaracion ante este tema debido a que deseo comprender con mas amplitud la doctrina Gnostica Hiperborea.

**J.H.A.**

Los agentes del demiurgo siempre se han apoderado de conceptos gnósticos e increados, para deformarlos, confundir a la gente y ponerlos a trabajar a favor del demiurgo. Esa ha sido siempre una de sus principales tareas. El demiurgo se favorece con la confusión. Gnosis Verdadera hay una sola. Lucifer hay uno solo. Todo lo que inventen los sinarcas debe tenerlo sin cuidado a Ud., simplemente aférrese a la Gnosis Pura.

## **Antecedentes de Jesucristo. A ver si la chusma ignorante decide despertar**

*Artículo encontrado en la web*

“Los Evangelios relatan una historia ficticia, compuesta en base a mitos paganos y sucesos contemporáneos acaecidos en Alejandría y otras ciudades de Egipto, tras-puestos a Jerusalén.

“Ningún autor pagano contemporáneo de Jesús, o inmediatamente posterior, describe los hechos relatados por los Evangelios. Por lo tanto, éstos carecen de toda confirmación histórica, amén de presentar graves inconsistencias que permiten sospechar su falsedad, como las dos Genealogías de Cristo completamente discordes entre sí, presentadas por Mateo y Lucas para cumplir con diversas profecías mesiánicas.

“La biografía de Jesús fue elaborada combinando los siguientes elementos: “La Inmaculada Concepción y la Anunciación del nacimiento de un faraón divino, hijo del dios Amón y la reina virgen, representadas en templos egipcios de Luxor y Karnak.

“La Natividad de Mitra el 25 de diciembre, fecha aproximada del solsticio de invierno.

“La Adoración de los Magos al pequeño Nerón, según la tradición de los tres magos Tirídates, que saludaron al futuro emperador llamándole “rey Mitra”.

“La condena a muerte del niño por parte del rey en diversos mitos, como los de Hércules, Edipo y Rómulo, que determina la ficción evangélica de la Matanza de los Inocentes. Dicho episodio es ignorado por todos los autores de la época, incluyendo el meticuloso historiador de los judíos Flavio Josefo, quien odiaba al rey Herodes.

“La purificación por agua del faraón, ceremonia que copia el Bautismo del rey de los judíos.

“El mandamiento mitraico que reza: “Aquel que no coma de mi cuerpo ni beba de mi sangre, para ser uno conmigo y yo con él, no conocerá la salvación”, el cual fue puesto en labios del galileo, e instituyó la Divina Comunión.

“La llegada de Dióniso al teatro de su pasión montado en un asno, según aparece pintado en numerosos jarrones antiguos, prefigurando la entrada triunfal de Jesús a Jerusalén, a lomos de un borrico.

“La conversión milagrosa del agua en vino durante las bodas de Dióniso y Ariadna, antecedente de la atribuida a Jesús en las bodas de Caná.

“El apaciguamiento de las olas por parte del sacerdote de Dióniso, Pitágoras, para que sus discípulos pudieran pasar sobre ellas, milagro idéntico al que se dice obró Jesús en el mar de Galilea.

“La resurrección de una mujer por parte de Empédocles, precursora de la resurrección de Lázaro.

“La coronación por escarnio de un tal Carabas, acaecida en Alejandría el año 38, y relatada por Filón el judío con las mismas palabras y circunstancias más tarde utilizadas en los Evangelios sinópticos para relatar el episodio de la Corona de Espinas.

“El indulto a un prisionero llamado Fibión por parte del prefecto de Egipto G. Séptimo Vegetus, a instancias de la multitud, en el año 85, modelo del indulto concedido por Pilatos a Barabbas a pedido del pueblo en el Nuevo Testamento.

“La exigencia por parte de una turba egipcia de erección de estatuas imperiales en las sinagogas, según Filón, utilizando una palabra (“anatithemi”) que significa crucificar, lo cual conecta dicho episodio con el pasaje del Evangelio en que los judíos exigen la crucifixión del nazareno.

“Las treinta piezas de plata en que tasaron sus discípulos la vida de Sócrates, la misma suma por la que Judas vendió a su maestro.

“El destino del justo señalado por Platón: “El hombre justo tendrá que soportar que lo azoten, y finalmente, después de toda suerte de sufrimientos extremos, será crucificado”.

“La respuesta de Dióniso al rey Penteo, quien ordenó su arresto y ejecución en Las Bacantes de Eurípides: “No sabes lo que haces”, de donde fue copiado el dicho del Salvador en la cruz: “Padre, perdónalos, no saben lo que hacen”.

“Los treinta y tres años de vida de Alejandro Magno, igualmente atribuidos al Salvador.

“La creencia en la Segunda Venida de Mitra para sacar a los muertos de sus tumbas y juzgarlos de acuerdo a sus méritos, tal cual se dice hará el Salvador en el Juicio Final.

“El simbolismo solar y lunar de Jesús determina numerosas circunstancias de su biografía, así como los personajes que lo rodean:



“Según Juan, la muerte de Cristo en la cruz oscureció el cielo, como un sol que entra en eclipse.

“Los tres días transcurridos entre la muerte y la resurrección de Cristo corresponden a los tres días de invisibilidad de la luna nueva, antes de renacer como cuarto creciente.

“La muerte de Cristo un 23 de marzo según la antigua tradición cristiana mencionada por Lactancio, y su resurrección un 25 de marzo coincidían asimismo con el equinoccio de otoño que marcaba el final y el comienzo del año astrológico.

“Ichthys, nombre griego usado para designar a Cristo, hace referencia al signo zodiacal de Piscis donde se situaba el punto vernal a principios de nuestra Era.

“El bautismo en el Jordán simboliza la inmersión del sol en el río celeste o Vía Láctea.

“Los cuarenta días que pasó Jesús en el desierto corresponden a los cuarenta días de duelo que observaban los egipcios por Osiris.

“Como el lucero del alba precede la salida del sol, era necesario fingir que Jesús tuvo un precursor, llamado Juan el Bautista.

“Y puesto que Israel tiene doce tribus, una por cada mes del año, el Mesías hebreo debía contar con doce Apóstoles, ni uno más, ni uno menos. Algunos de los mencionados como tales pueden ser esenios que nunca vieron de cerca o de lejos a Jesús, los más son simplemente nombres inventados para completar el número canónico.

“En cuanto a los Evangelistas, Marcos el león, Lucas el toro, Mateo el ángel y Juan el águila, simbolizan los cuatro elementos, fuego, tierra, agua y aire, correspondiendo uno a cada estación del año solar y a cada fase de la luna.

“Antes de ser compuestos los Evangelios, los esenios depositaban esperanzas mesiánicas en el Maestro de Justicia, líder de su secta. Este se creía llamado a revalidar la gesta de Josué, quien llevó a los hebreos a la Tierra Prometida, atravesando el Jordán. Como quiera que Josué y Jesús son el mismo nombre en idiomas distintos, y que Marcos apócrifo concibe el regreso de Lázaro a la tumba como cruce del Jordán, la gesta de Josué puede compararse al cruce del río estigio para llevar a las almas a la Tierra de Promisión.

“Pero este Jesús del Antiguo Testamento envía doce hombres, uno por cada tribu de Israel, a recoger doce piedras del río, con las cuales erige un monumento conmemorativo de su gesta. Y Jesús de Nazaret envía doce Apóstoles a predicar sus enseñan-

zas, y erige su Iglesia sobre el llamado Pedro, cuyo nombre significa Piedra.

“Así tenemos un Jesús intemporal, considerado como salvador y guía de las almas, a quien siguen doce hombres comparables con piedras. Este Jesús era el prototipo del Maestro de Justicia esenio, quien se enfrentó al Sacerdote Malvado, jerarca del templo hebreo. Tras la crucifixión de judíos ordenada por Alejandro Janneo en 88 antes de la Era cristiana, pudo asociarse definitivamente, al Redentor Jesús el tema de la cruz, que de hecho se insinuaba en otros mitos mesiánicos.

“El complejo de creencias cristiano anterior al siglo I ya tiene doce acólitos como personajes secundarios, una crucifixión como argumento, y un Redentor mítico llamado Jesús como protagonista, tanto antiguo como actual -en la figura de su epígono, el Maestro de Justicia esenio- de la lucha por la instauración del Reino de Dios.

“Pero el pensamiento esenio aún es circular, como el del resto del mundo pagano. Es Pablo quien corta el eterno retorno del Mesías, declarando válido por toda la eternidad el sacrificio en la cruz. Su prédica fue seguida de inmediato por la conquista romana de Jerusalén, con lo cual no hubo más Maestros de Justicia. Los, esenios exiliados en Alejandría se encontraron ante la disyuntiva de morir en su fe, o transformarse para sobrevivir. Eligieron esto último, para lo cual sólo tuvieron que seguir el camino trazado por Pablo, y redactar la biografía ficticia de ese Salvador cuyo sacrificio no necesitaba repetirse para ser eficaz como instrumento de Redención.

“Los tres Evangelios sinópticos fueron escritos en Alejandría, con el objeto de presentar a los gentiles comenzados a convertir por Pablo una semblanza verosímil de Cristo. En su afán por dar relieve al personaje, sin embargo, Marcos comete un burdo error, al presentar a Jesús citando la traducción griega del Antiguo Testamento en sus argumentos contra los fariseos, en lugar del original hebreo. Se pone así de manifiesto que sus palabras no son las de un supuesto Mesías galileo, sino las del judío helenizado que escribió su biografía.

Pero no había posibilidad para los conversos de Alejandría y Roma de verificar acontecimientos que se decían ocurridos en Jerusalén. Y así pasó esta ficción literaria hebrea a ser adorada como el Hijo Único de Dios por todo Occidente, durante más de un milenio. Sic transit gloria mundi.”

*Del libro “Fuego sobre las tumbas”, del autor Demetrio Charalambous.*

## **Comentarios sobre este artículo**

### **hollman alape**

Apreciados señores, He seguido con atención los artículos presentados por Ustedes,

ya que que nos aclaran muchas cosas. Desearia rogarles dos cosas:

1-. me gustaria que mas continuamente estuviesen los actualizando ., estoy seguro que hay muchos temas importantes a tratar.

2-. con respecto a la existencia de Jesucristo, como bien lo dice este articlo que comento es claro que Jesus, es un mito creado por lo spoderes de este mundo para controlar y engañar mejor a la humanidad para que no encuentre su verdadr origen y liberacion. Mi inquietud es la siguiente, el libro la Religion Prohibida, del profesor Herrou Aragon, si se da a entender que existio , lo mismo en los escritos de Nimrod del Rosario, pero en este caso con una connotacion negativa para el verdadero progreso espiritual del hombre. Me gustaria saber su opinion al respect, para tener claro este punto.

Sin mas, mis sinceros agradecimientos.

### **J.H.A.**

En ninguna de estas obras se afirma la existencia histórica de Jesús, todo lo contrario. Cuando se menciona a Jesús se refieren al mito Jesucristo, a la leyenda inventada sobre el.

### **Mauricio Ramírez**

Los pocos datos históricamente correctos de Joshua (Jesús) es que era uno de los “guerrilleros” de la época que luchaba contra el imperio romano. Aunque hay un desfase en cuanto al tiempo en que los hechos ocurren. Más tarde Saulo/Pablo sería el inventor del cristianismo como religión manipulando la información con que contaba y literalmente es quien inventa una nueva religión y la imagen de Jesús como Cristo. Vale la pena aquí recordar lo que alguna vez dijo Federico García Lorca al mencionar que la historia puede ser cambiada, ya que los historiadores no dejan de hacerlo.

### **Roberto**

Creo que en la vida puede creer uno todo lo que quiera creer, siendo este concepto tan ambiguo que ustedes tratan basados lo mas probable en referencias obtenidas de otros autores que suponen tener la veracidad de los hechos es que me permito tambien basado en lo que he observados de otros autores

Por ejemplo en su libro antiguedades judias del escritor flavio josefo este admite la existencia del jesus historico y de una comunidad de seguidores de cristo que ocasionaron grandes disturbios por aquella epoca al imperio romano.

Tambien hay evidencias de una supuesta carta dirigida al jesus historico por parte de un gobernador de una provincia romana que se denota por el investigador español cesar vidal manzanares en su libro jesus y los manuscritos del mar muerto.

He de reconocer sin embargo que en todas las religiones existen ciertas replicas rituales tal como especifican por ejemplo sobre la natividad de acuerdo al solticio de invierno y es que este conocimiento fue transmitido y acomodado a la idiosicracia propia de la epoca ,raza,pais,etc.

### **J.H.A.**

Lo de Flavio Josefo es un fraude más, entre muchos otros. Las cartas de San Pablo, por ejemplo, varias son falsificadas y eso está demostrado. Por esa razón ahora se habla solo de “las cartas originales de Pablo”, las cartas fraudulentas fueron dejadas de lado. Al libro de Flavio Josefo le fueron insertados varios renglones falsificados, para demostrar que Jesús había existido realmente, pues ninguno de los autores de esa época lo nombra. Que lo de Flavio Josefo fue un fraude, ya fue demostrado sobradamente por los científicos hace bastante tiempo. Además, personajes con el nombre de Ioshua (Jesús) había muchos en ese tiempo. Por lo tanto siempre es posible encontrar un Jesús dando vueltas por allí, pero el supuesto Jesús histórico no lo podemos hallar. Sobre esto último le recomiendo leer el libro “los misterios de Jesús”, de T. Freke y P. Gandy. Son tan apabullantes las evidencias en contra del Jesús histórico que realmente no dejan lugar a dudas. Lo mismo ocurre con el origen pagano del mito cristiano: un plagio absoluto y burdo de los mitos paganos anteriores. Si a Ud. le interesa la verdad mas que el fanatismo religioso, le aconsejo elegir sin miedo lecturas imparciales y científicas. La brevedad de la vida y lo inevitable de la muerte producen angustia en algunos seres humanos, por lo que se abrazan a cualquier fábula. Ármese de valor y enfrente a la verdad.

### **Beto**

En el libro de Nimrod de Rosario se afirma que Jehova mandò a su hijo a la tierra para salvar al hombre del pecado ese cristo es una copia bizarra del verdadero Kristos Atlante y la historia es una mala copia de la verdadera historia del hijo del incognoscible porque en realidad no es a salvar del pecado a lo que vino el verdadero Kristos el vino a liberar el espiritu encadenado del hombre y jesus vino a continuar la obra del creador es decir el eterno encadenamiento y no la ida del espiritu liberado de la materia hacia su origen.

### **Mauricio Ramírez**

Solo recuerden que los “Libros sagrados”, mientras más antiguos, han recibido unas buenas dosis de pluma y tijera. Y que cuando no pueden explicar algo, siempre se acude a los “misterios divinos”, que en la gran mayoría de los casos tratan de ocultar contradicciones, tergiversaciones, etc.

### **José luis**

Estimado admin. Pero en el libro de Nimrod “El Misterio de Bellicena Vilca” menciona el hecho que un maestro de la Fraternidad Blanca fue enviado para hacerse pasar por Kristo Lucifer, el cual vino al mundo a liberar el espiritu, pero este ser vino para practicamente mantener al espiritu prisionero, y que claro, su crucifixion no existio, mas bien está en el interior de la Tierra, emanando una energia que servira para que la población mundial se vaya culturizando judaicamente, sinarquicamente, y termine convirtiendose en una Sodoma y Gomorra con el tiempo, que dice de esto?  
SALUDOS

**J.H.A.**

El Jesucristo de la biblia nunca existió, como tampoco existieron Moisés y tantos otros. Es un mito inventado para mantener esclavizado al Espíritu Eterno dentro de cada alma de cada hombre. Es un mito plagiado de un acontecimiento anterior que sí existió, y que ocurrió para ayudar a liberar al Espíritu Eterno: la venida a la tierra de Kristos Lucifer, el Enviado del Incognoscible.

**john**

J.H.A. hay algun libro referente a lo que tu dices de kristos lucifer o informacion que me pueda ayudar a saber mas. muchas gracias

**Jorge Lopez**

En los escritos de Nimrod de Rosario está bien expuesto todo lo que un gnóstico puede saber y opinar sobre Jesucristo. Una muestra: “El Padre y yo somos uno” nos dice claramente que el mito Jesucristo es un mito sinárquico, demiúrgico: la fusión con el Dios creador, el triunfo del alma y el encadenamiento del Espíritu Eterno.

**Belajo**

El verdadero Kristos llegó en los tiempos negros de la Atlántida, cuando los demonios del Shambalá fueron enviados por el Demiurgo para equilibrar la balanza en el mundo a su favor. Kristos luchó y venció a estos demonios gracias a la magia roja. En consecuencia a esto, el creador del mundo material golpeó la tierra y sepultó la Atlántida para siempre. Kristos partió con los atlantes despiertos hacia las filas de la fortaleza de Wottan, en un punto destemporalizado. Así comenzó el período de los estrategas, morenos (indiferentemente de su color de piel, aquellos que promovían el materialismo, la ciencia y otras premisas culturales) y blancos (aquellos que promovían la búsqueda del origen a través del encuentro con el SER interior). Kristos transmitió sus enseñanzas a través de diversos medios, y el más importante para mi consideración, la instrucción del recuerdo individual a través de la memoria en la sangre (a contrapartida, Cristo Jesus -otra cara del Demiurgo- promovió la idea de que sus “seguidores” beban el vino como si fuese su sangre, en otras palabras, que carguen SU visión de los hechos, totalmente manipulada, por defecto).



## Cuando tu misión esté en peligro debes actuar rapidamente



Cuando tu misión esté en peligro debes actuar rapidamente. Es mejor un exceso de defensa que una defensa insuficiente. Inventa tus propias armas si es necesario.

**Importante:** *Este artículo cuenta originalmente con un fragmento del film "Maratón de la Muerte" que puede ser visto ingresando a nuestra web [www.gnosis-primordial.com](http://www.gnosis-primordial.com) y accediendo a la versión digital de este artículo (el cual puede ser encontrado tipeando su título en el buscador que la misma posee o entre los artículos publicados en el mes de abril de 2009).*





## **¿Desaparecerá la especie humana? Vean lo que se viene**

*Artículo encontrado en la web*

Caimanes en las costas inglesas, un gran desierto en Brasil; las míticas ciudades de Saigón, Nueva Orleans, Venecia y Bombay, perdidas, y el 90% de la humanidad desaparecida. Bienvenido a un mundo 4°C más cálido.

La buena noticia es que la supervivencia de la humanidad en sí misma no es un problema por considerar: la especie continuaría incluso si sólo un par de cientos de individuos se mantienen con vida.

Un calentamiento promedio del globo de 4°C tornaría al mundo irreconocible.

Que la temperatura aumente 4°C es muy posible. El informe del Panel Intergubernamental para el Cambio Climático (IPCC, según sus siglas en inglés) de 2007, cuyas conclusiones se consideran conservadoras, predijo un aumento de entre 2° y 6°C para este siglo.

Si esto sucediera, las consecuencias para la vida en la Tierra serían tan terribles que muchos de los científicos contactados para hacer este artículo prefirieron no contemplarlas, y sólo opinaron que debemos concentrarnos en reducir las emisiones a un nivel en que tal aumento de temperatura sólo tenga lugar en nuestras pesadillas.

La última vez que el mundo experimentó un aumento de la temperatura de estas magnitudes fue hace 55 millones de años. En ese entonces, las culpables fueron las grandes áreas de metano congelado y químicamente aprisionado, que se liberaron del océano profundo en ráfagas explosivas que llenaron la atmósfera con alrededor de 5 gigatonnes de carbono.

Esto hizo que la temperatura aumentara unos 5 o 6°C: selvas tropicales aparecieron en las regiones polares libres de hielo, y los océanos se volvieron tan ácidos a causa del dióxido de carbono que hubo una gran reducción de la vida acuática. Los mares subieron hasta 100 metros por sobre el nivel actual y el desierto se extendía desde el sur de Africa hasta Europa.

Si bien los cambios exactos dependerán de cuán rápido se produzca el aumento de la temperatura y cuánto hielo polar se derrita, podemos esperar que se desarrolle un escenario similar. El primer problema sería que muchos de los lugares donde viven las personas y se produce la comida serán inutilizables.

El aumento de los niveles del mar (a causa de la expansión térmica de los océanos,

el derretimiento de los glaciares y las grandes tormentas) inundaría las actuales regiones costeras con dos metros de agua, y, posiblemente, mucho más si el hielo de Groenlandia y parte de la Antártica se derritieran.

La mitad de las superficies del mundo están en el trópico, entre los 30° y los -30° de latitud, y estas áreas son particularmente vulnerables al cambio climático.

La falta de agua potable se sentirá en todo el planeta, con temperaturas elevadas que reducirán la humedad de la tierra en China, el sudoeste de los Estados Unidos, América Central, la mayor parte de América del Sur y Australia. Todos los grandes desiertos se expandirán, y el Sahara llegará justo hasta Europa central.

Todo esto llevará a la creación de dos cinturones latitudinales secos, donde será imposible vivir, según Syukuro Manabe, de la Universidad de Tokio, Japón, y sus colegas. Uno cubrirá América Central, el sur de Europa y norte de África, el sur de Asia y Japón. El otro, Madagascar, el sur de África, las islas del Pacífico, y la mayor parte de Australia y de Chile.

Los únicos lugares que tendrán suficiente agua serán las altas latitudes. “Todo en esa región crecerá a lo loco. Es allí donde se refugiara toda la vida -dice James Lovelock, antiguo científico de la NASA y creador de la teoría Gaia, que describe a la Tierra como una entidad autorregulante-. El resto del mundo será un gran desierto con algunos pocos oasis.”

“Los humanos estamos en una posición muy difícil, y no creo que seamos lo suficientemente inteligentes como para manejar lo que se viene. Creo que sobreviviremos como especie, pero la mortandad será enorme durante este siglo -opina el científico-. Al final de éste, la cantidad será de mil millones o menos.”

“Ya es muy tarde para nosotros”, dice el presidente Anote Tong, de Kiribati, una isla que se está hundiendo en Micronesia, que programó migraciones graduales a Australia y a Nueva Zelanda. “Tenemos que hacer algo drástico para terminar con las barreras nacionales.”

Incluso si se pudiera evacuar a toda la población mundial a Canadá, Alaska, Bretaña, Rusia y Escandinavia, ésta sería unas de las pocas regiones con acceso al agua, con lo cual serían valiosas áreas para la agricultura, así como los últimos oasis para muchas especies, con lo cual las personas tendrían que vivir en compactos edificios altos.

Este será seguramente un mundo mayormente vegetariano: los mares casi no tendrán peces, los moluscos se extinguirán; las aves de corral podrían tener cabida en los límites de las tierras cosechadas, pero no habrá lugar para que pasten los animales.

El ganado se limitará a animales resistentes, como las cabras, que pueden sobrevivir con los arbustos desérticos.

Gran parte de la biodiversidad de la Tierra desaparecerá porque las especies no se podrán adaptar lo suficientemente rápido a las altas temperaturas, por la falta de agua, por la pérdida de ecosistemas o porque los humanos se la habrán comido.

“Puedes olvidarte de los leones y los tigres: si se mueve, nos lo habremos comido - opina Lovelock-. La gente estará desesperada.”

El prospecto más terrorífico de un mundo 4°C más caluroso es que puede que sea imposible volver a algo parecido a la Tierra variada y abundante de hoy. Incluso más, la mayoría de los modelos están de acuerdo con que si se llega a este aumento de la temperatura, el alud del calentamiento no podrá detenerse y el destino de la humanidad es más incierto que nunca.

**Fuente:** *Gaia Vince* | *New Scientist*  
*Publicado en diario La Nación 8 de Marzo de 2009*

## **Comentarios sobre este artículo**

### **Juan C.**

Mejor. Que se destruya todo. Que fracasen los planes del demiurgo. Ahí está el resultado de los mandatos bíblicos: “Creced y multiplicaos”, “Dispérsate por la tierra y sométela”. Esa destrucción fue anticipada por Miguel Serrano, cuando dijo que una vez que la sinarquía obtenga el poder de todo el planeta lo destruirá, y que solo será posible la vida humana cerca de los polos.

### **Guido Jaef Vila**

Con razón hay tanta mierda suelta tratando de apoderarse de la patagonia y de la antártida.

### **Adrian Keber**

Esto es parte del plan demiúrgico. El “creced y multiplicaos” es parte del plan para que cuando llegue el momento poder “devorar” la mayor cantidad de “animales-hombres” posibles. Lamento decir que no se combate al demiurgo si se destruye la tierra. La tierra deberá sucumbir un día, pero con ella todo el universo y toda vida material. Por último se deberá destruir a la misma muerte. Y ahí sí...habrá llegado la hora de destruir al demiurgo...

### **J.H.A.**

Adrián, estamos de acuerdo, eso también es correcto. Pero para que haya batalla inte-

rior es necesario la batalla externa.

### **Adrian Keber**

Absolutamente de acuerdo. Así como interiormente el espíritu debe vencer a lo anímico, de la misma manera la batalla externa también se dará. Será la Batalla Final, en la que el Demiurgo será encadenado por mil años, como lo dice el Nuevo Testamento, aunque dando vuelta las cosas, por supuesto; allí el Líder de la Raza Blanca llevará a los aptos hacia el Origen para que durante esos 1000 años todos podamos transmutarnos definitivamente. Al final el Demiurgo será liberado para una última demostración de su Soberbia, y ahí sí...será vencido definitivamente y habrá de perecer para siempre...entonces la tierra, los cielos y el universo todo...serán definitivamente destruidos...

### **Eliomin Zelaya**

maldito creador que nos a dado solo sufrimiento y engaño,solo hay que pensar en su destrucción total.

### **Mauricio Ramírez**

Suceda lo que suceda y como sea que vayan a ocurrir las cosas, de haber sobrevivientes habrá que cuidarse de los futuros “Profetas” e “Historiadores”, ya que harán hasta lo imposible por cambiar la historia y los hechos, haciendo que los guerreros Luciféricos carguen con toda la culpa por “acabar con la obra de dios” y nuevamente se tergiversará la imagen del guerrero Luciférico y de su liberación espiritual. Que los sobrevivientes siempre recuerden que la obra demiúrgica es autodestructiva. ¡Despierten!

### **miguel**

Los indios mapuches dicen que la Patagonia es de ellos, que esas son sus tierras porque allí estan sepultados sus antepasados. Veamos eso: Los indios llamados mapuches en Argentina y Araucanos en Chile no son un pueblo originario de Argentina. Ellos invadieron Argentina enviados por los gobiernos masones chilenos de entonces. El día que algun retrógrado argentino y traidor a la patria les dé tierras a los pueblos originarios de Argentina, los araucanos-mapuches quedaran fuera del reparto, porque ellos no son un pueblo originario de Argentina. Podrán reclamar la patagonia chilena, si quieren, o todo Chile, pero nada hay para ellos en Argentina, pues ningún derecho les cabe para ello, nada de Argentina les corresponde. Este pueblo araucano invasor y genocida, al llegar a Argentina a través de los Andes, procedió a exterminar a los pueblos originarios de Argentina que encontró a su paso, como los tehuelches, que casi se extinguieron a causa de eso.

Los mapuches se dedicaron a malonear: robar ganado y secuestrar cautivas. El ganado les era comprado por los chilenos inmediatamente de llegar a Chile. Las cautivas las guardaban para ellos.

Hasta fue enviado desde Francia, via Chile, por supuesto, un ridículo “Rey de la

Patagonia”, llamado Orelie Antoine de Tounens, masón francés. Viajó primero a Chile, donde recibió de los masones del gobierno chileno las últimas instrucciones y detalles. Una vez en la Patagonia argentina fue proclamado rey por los mapuches inmediatamente.

Juan Manuel de Rosas mantuvo buenas relaciones con los pueblos originarios, pero no con los mapuches, a quienes combatió.

Posteriormente sucedió lo mismo con el General Roca. Ninguna piedad tuvo este para con los genocidas invasores chilenos, los araucanos-mapuches. Tampoco ninguna piedad correspondía.

Si no fuera por estos dos insignes próceres los argentinos hoy tendrían que presentar visa y pasaporte si quisieran visitar la Patagonia, pues sería tierra chilena o mapuche.

No olviden que Perón era de madre tehuelche, jamás mapuche. Por algo Patoruzú es tehuelche, jamás araucano-mapuche, ese pueblo invasor y genocida.

### **pukeches magueley**

Diga lo que quiera somos una de las tribus perdidas de Israel y la patagonia argentino chilena es nuestra tierra prometida. No nos iremos, lentamente irá siendo nuestra. Si intentan sacarnos intervendrá el ejército de Israel. Veran. WUOL GÑEUTUANIAN HINCHIN TAIN MAPU.

### **José luis**

Yo me pregunto una cosa, a qué se debe que esté sucediendo tantas cosas en la Tierra con respecto al clima y toda la biodiversidad que hay en este mundo el cual está siendo amenazada por tanta contaminación y destrucción?, y a veces pienso que es la Sinarquia la que esta ocasionando esta destrucción y por qué lo hace si sabe que el Creador quiere que se ame las cosas, o lo hará para que la gente en condiciones terribles se postren ante el y luego arregle todo momentaneamente, gracias a las organizaciones que se han creado para salvar el ecosistema del planeta? porque para que haya organizaciones para la defensa del ecosistema, organizaciones en donde se ame a los animales y plantas, y queriendo el Demiurgo se ame todo lo que ha creado en este planeta. Seguro la finalidad es hacer que la gente se encomiende en el amar todas las cosas que hay en este mundo.

### **J.H.A.**

Hay que distinguir entre la elite secreta que controla el mundo y la chusma ciega e ignorante que es arriada como cerdos de aquí para allá. Mientras la chusma ignorante ama al “viejito bueno”, el satanás creador del mundo, y a las deplorables criaturas de su invención (incluidos las arañas y escorpiones, el ébola y la malaria) la elite secreta que domina el mundo pretende la eliminación del 90% de la humanidad, denominada por ellos ganado descartable. Una vez logrado esto creen que la tierra será un paraíso, reconstruirán la polución y el clima, solo quedarán los miembros de la elite y sus esclavos más aptos.

**Renaldo**

Estan todos locos? ¿vencer al creador? Que lavado de cerebro y tu Eliomar te ha dado el demiurgo solo sufrimiento? ¿no has disfrutado el amor de tus padres? ¿no has pasado acaso incontables noches inolvidables de sexo? Eres un mal agradecido la vida es una bella aventura a pesar del sufrimiento y los que se encuentran en guerras, desmembrados, pasando hambre y todo tipo de situaciones angustiosas asi lo han merecido. Alguien me puede explicar... ¿como se vence al creador? ¿Meteran una espada en su corazon o le daran un balazo en la cabeza? Dejen de creer estupideces por favor despierten, y dejen que jehova entre en sus corazones el a cambiado y no es el mismo ser celoso y egoista del antiguo testamento, SALUDOS A TODOS!!!

**J.H.A.**

Renaldo, todos lo que describes es Maya, la ilusión fomentada por el demiurgo. Estás dormido. No hay peor ciego que el que no quiere ver. Pero no te preocupes, la mayoría de la humanidad está dormida como tú.

## La sinarquía estudia como será la guerra en el futuro

*Artículo encontrado en la web*

Hace doce años, mucho antes que los atentados del 11/S inauguraran la presente etapa de la “guerra contra el terror”, el historiador Walter Laqueur anticipó que “en el futuro los terroristas serán individuos, o personas de un mismo pensamiento, que trabajarán en grupos muy pequeños”.

En el mismo ensayo (“Terrorismo posmoderno”, Foreign Affairs, 1996) el autor añadió: “Las ideologías de estos individuos y mini grupos serán aun más aberrantes” que la de las organizaciones mas grandes del pasado. Los miembros de las nuevas formaciones serán, escribió también, “más difíciles de identificar”.

En otras palabras, el juego del terror seguirá siendo el mismo de antes, pero será jugado de modo diferente, una receta para sucesivas tragedias. (Continúa)

**Fuente:** *Clarín 6 de Diciembre de 2008 “India: los rostros ocultos de un terrorismo más letal” por Oscar Raúl Cardoso.*

### Comentario

Nos ha llamado la atención la siguiente frase: “Las ideologías de estos individuos y mini grupos serán aun más aberrantes”. Pero, ¿Qué puede resultar aberrante para la sinarquía?

¿El marxismo, la homosexualidad, la pedofilia, las drogas destructoras de cerebros, los millones de abortos por año, las mentiras de los diarios, revistas y televisión, la falsificación de la historia?

¿Guantánamo, las cárceles secretas, la tortura legalizada?

¿La usura, la fabricación de crisis financieras, el empobrecimiento mundial, el pase del dinero y de los bienes de la mayoría a manos de unos pocos bien identificados?

¿La destrucción del clima, la fabricación de guerras?

Nada de todo esto, absolutamente nada de esto es aberrante para la sinarquía. Al contrario, el demiurgo y sus sirvientes experimentan un intenso placer ante estas asquerosidades. Y la chusma hipnotizada solo sabe obedecer.

¿Qué cosa puede ser perversa para la sinarquía? Una sola cosa: lo Increado. Y de todo lo increado, aquello que ha ingresado en el mundo del demiurgo como un palo en su culo: la Gnosis Verdadera y Eterna. ¿Estarán guiados por la Gnosis Eterna los guerreros del futuro a los que se refiere la sinarquía en su artículo?

### **Comentarios sobre este artículo**

#### **Adrian Keber**

Sin duda que la actual guerra es contra enemigos ficticios...terrorismo que no existe o es creado por ellos mismos...enfermedades que no existen o son creadas por ellos mismos...Por ej. simulan una enfermedad con la que crean el terror y si los “tontos” se dan cuenta son capaces de sacar algún virus de algún laboratorio. Pero cuidado, porque poseedores de la Gnosis Eterna se encuentran mezclados en todas las organizaciones y gobiernos mundiales, y ellos provocan permanentemente la pelea interna en la Sinarquía...Hasta que llegue “el gran momento de su regreso”...

#### **Alfredo Castagnola**

¿Quién es mejor guerrero? Los guerreros del espíritu son eternos, por eso no temen a la muerte, ni a nadie, ni a nada, y menos, por supuesto, al imbécil demiurgo. Los peles de la sinarquía no saben por qué luchan, aunque dicen saberlo. El miedo los atormenta, porque no son eternos, y se aferran ciegamente a lo que llaman vida. ¿Quién es mejor guerrero, quién odia a la materia o quién se revuelca como un cerdo placentemente en ella?



## Elementos gnósticos y tántricos en el film Drácula, de Francis Ford Coppola



La Orden Sagrada del Dragón. Guerra mística. Traición del demiurgo. Rebelión contra el cristianismo. Suicidio. La amada muerta. Pareja tántrica. Negro, blanco y rojo. El laberinto. Maithuna. Ingestión de sangre. Salir del mundo de Maya. Obtención de la inmortalidad y de la eternidad. Niebla luminosa. Caminar entre los mundos del demiurgo.

**Importante:** *Este artículo cuenta originalmente con un fragmento del film “Drácula” de Francis Ford Coppola, que puede ser visto ingresando a nuestra web [www.gnosisprimordial.com](http://www.gnosisprimordial.com) y accediendo a la versión digital de este artículo (el cual puede ser encontrado tipeando su título en el buscador que la misma posee o entre los artículos publicados en el mes de Junio de 2009).*

### Comentarios sobre este artículo

#### LUX INCREATA

Se origina la raza vampirica una raza que ha logrado conectar con el A-mor “A MORT” con la no muerte o inmortalidad ,su esencia se manifiesta a traves de Cain. Luzbel lleva el acto de revelion contra el demiurgo kosmocreator en el plano espiritual, Cain en el plano material. Estos misterios nos enseñan a liberarnos a traves del A-mor.

Debemos oír solo a nuestro espíritu increato ,y mantener nuestro centro y así el maya

sera disipado.

Hay dos portales en esta galaxia uno esta detras de Venus el otro esta detras del sol fisico, es el sol negro.

Al comenzar a dejar de ser una maquina se comienzan a percibir los primeros ataques del demiurgo, los cuales paran y luego vuelven.

De ahi la importancia de una buena estrategia, el demiurgo empieza a tomar la mente de todo los seres que nos conocen nosotros solo debemos tener en ese momento solo comunicacion con nuestro espiritu ,luego los ataques paran y para luego comienzan en el plano astral ,solo debemos ser implacables.

lvx

# **Alquimia Mineral**

*Por José Herrou Aragón*

En la búsqueda incansable del hombre por despertar y transmutarse, la utilización de sustancias minerales constituye la Alquimia Mineral.

La más importante de las sustancias es el oro alquímico. Ni la plata, ni el azufre, ni el cinabrio, etc. Estos últimos fueron investigados por quienes carecían del secreto del verdadero oro alquímico. Ninguna otra sustancia mineral tiene el poder del oro alquímico para producir una correcta transmutación.

## **Tres etapas en el descubrimiento y confección del Oro Alquímico:**

### **1. Antiguo Egipto**

La fabricación de objetos de oro para el faraón era llevada a cabo en hornos adaptados a ese fin. Durante el proceso de fundido y fabricación siempre había residuos y restos de oro que quedaban dentro del horno. Estos restos sufrían el proceso continuo de fundido y solidificación, de enfriado y calentado, puesto que no eran retirados del horno. Con el correr del tiempo, los artesanos descubrieron pequeñas cantidades de un polvo blanco en los lugares donde había residuos acumulados. A través del proceso alternado y continuo de fundición y enfriado, el oro común se había convertido en un extraño polvo blanco.

Fieles a los impulsos de exploración y experimento propios del ser humano, a algunos artesanos se les ocurrió comerlo. Y allí ocurrió un milagro. Se hallaban ante la sustancia más poderosa del mundo para alterar la conciencia y la fisiología humana. Sus poderosos efectos permanecían por varios días en quienes los habían consumido y pasado este tiempo estas personas nunca volverían a ser como antes. Se transformaban en “dioses vivientes”. En la actualidad se han hallado varias momias que poseen este polvo blanco sobre distintas áreas de su superficie.

### **2. India Medieval**

En el medioevo de India encontramos nuevamente la fórmula y la fabricación del oro alquímico. Llevaba años elaborarlo y era realizado a veces por familias enteras. Una vez obtenido, era ingerido periódicamente en pequeñas cantidades por algunos miembros eminentes de la familia, y luego era heredado por las generaciones siguientes para su consumo. Para obtenerlo, se envolvían cuidadosamente determinadas cantidades de oro común y se introducían en una hoguera que producía su fundición. Luego se lo enfriaba rápidamente, para volver a fundirlo a continuación, y así sucesivamente, a lo largo de muchos años, hasta obtener el preciado polvo blanco.

Los alquimistas hindúes denominan “Puttah” a este procedimiento.

### **3. Experimentos actuales**

La ciencia actual no ha podido elaborar a través de sus sofisticados medios modernos lo que los egipcios e hindúes realizaban sin problemas hace cientos y miles de años: el Oro Alquímico Verdadero. David Hudson descubrió que el oro común, que posee dos átomos, se transforma en un polvo blanco de extraordinarias características físicas si se lo priva de uno de ellos. El oro transformado en polvo blanco alquímico sería un oro monoatómico. David Hudson construyó un laboratorio especial y logró fabricarlo, aunque hasta hoy no ha podido eliminar del polvo blanco una cierta toxicidad. El oro común es tóxico, pero el oro monoatómico, si está bien elaborado, no lo es. David Hudson está dedicado en la actualidad a lograr el oro blanco alquímico sin ningún grado de toxicidad. Por supuesto que a partir de los descubrimientos de David Hudson han surgido miles de timadores y farsantes que pretenden poseer el oro alquímico verdadero y hasta lo venden por correo.

### **Comentarios sobre este artículo**

#### **Lucas**

J.H.A., quería hacer una consulta, ya que el foro de quintadominica parece que se ha congelado o no prestan tanta atención como antes. ¿Hay Alguna manera de obtener la tercera parte de los Fundamentos de la Sabiduria Hiperborea? Saludos.

#### **J.H.A.**

Lucas, busque Nimrod de Rosario en Google, la tercera parte de los Fundamentos está posteada en varios sitios web. Saludos

#### **Adrian Yuste V.**

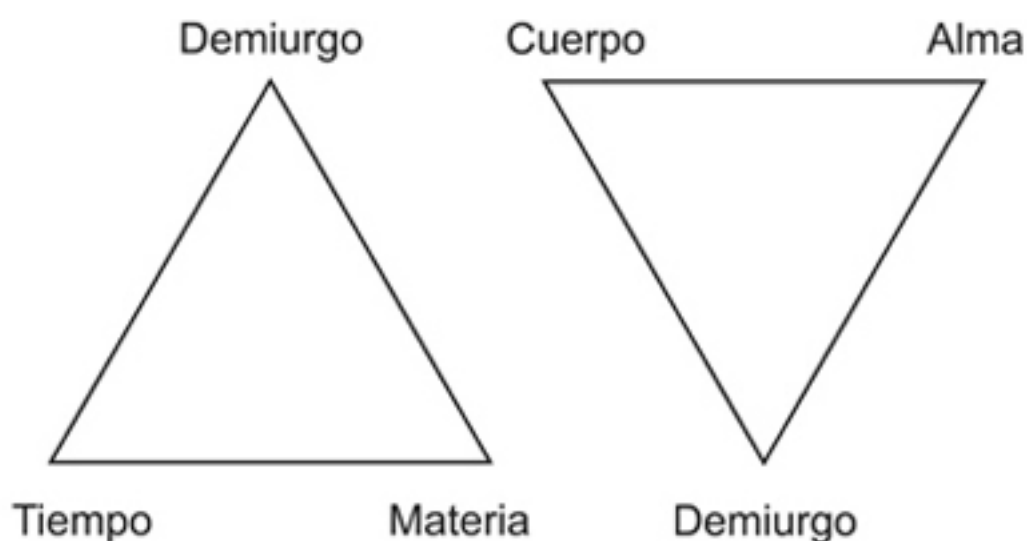
Ví en el sitio de Adrián Salbuchi [www.asalbuchi.com.ar](http://www.asalbuchi.com.ar) que la moneda mundial futura será el nuevo dolar respaldado por el “oro sagrado”, no por el oro común. Gold Dollar ¿goldollar? Deseo que alguien me informe si ese oro es el oro blanco monoatómico del que hablan ustedes en este artículo de Alquimia Mineral. Un investigador de la mente que viajaba seguido a las pirámides me comentó que una pequeña cantidad de oro blanco alquímico hallado dentro de sarcófagos, gentes del gobierno en El Cairo le ofrecieron vendérselo en privado por un millón cuatrocientos mil dólares la onza. Con esa escasez y con ese valor pienso que bien podría ser ese el oro que respalde la futura moneda mundial.

## Lucha contra las dos trinidades satánicas

*Por José Herrou Aragón*

**Triángulo satánico del macrocosmos: el demiurgo, el tiempo y la materia.**

**Triángulo satánico del microcosmos: el demiurgo, el cuerpo y el alma.**



Si un hombre dormido logra despertar, lo primero que advertirá será la situación deplorable en que se encuentra.

Su Espíritu es un prisionero del demiurgo y se halla encadenado al alma, y a través del alma al cuerpo. Si quiere dejar de ser un esclavo deberá luchar primero contra el alma y el cuerpo para liberarse de ellos. Si triunfa y se libera podrá desafiar posteriormente al demiurgo y luchar con él frente a frente y vencerlo. Pero primero deberá contemplar la horrible faz del demiurgo: un jabalí gigantesco cubierto de cientos de millones de ojos. Una cosa es describirlo y otra muy diferente vivenciarlo. La mayoría fracasa al intentarlo. La biblia lo dice claramente: “Ningún hombre puede verme y seguir viviendo”. Si en el enfrentamiento cara a cara con el demiurgo tiene éxito, el guerrero habrá logrado la máxima realización que puede lograr un Espíritu que haya sido encarcelado en este infierno satánico.

**Importante:** *Este artículo cuenta originalmente con un fragmento del film “Gladiador” que puede ser visto ingresando a nuestra web [www.gnosisprimordial.com](http://www.gnosisprimordial.com) y accediendo a la versión digital de este artículo (el cual puede ser encontrado tipeando su título en el buscador que la misma posee o entre los artículos publicados en el mes de Julio de 2009).*

Veán el mencionado film “Gladiador” para tener una idea de cómo será la lucha contra el alma y el cuerpo. Veán las dos trinidades satánicas simbolizadas en los dos grupos de tres hombres cada uno que corren hacia la izquierda y la derecha simultáneamente antes de comenzar la lucha de los gladiadores.

### **Comentarios sobre este artículo**

#### **andrea**

disculpas, no leo tu nombre. Necesitaría escribirte en forma personal. Me ha impactado mucho tu escrito. Gracias.

Andrea

#### **Renaldo**

Que herejía es esta? Lei tu libro y aunque estoy de acuerdo q jehova no es un dios de amor puro por las citas del antiguo testamento se q tampoco es satan. ¿forma de jaba-li? ¿de donde sacas semejante disparate? luchar contra el demiurgo ¿como se supone q es eso? ¿con una espada y cortarlo? Nada de esto tiene sentido, yo sigo en mi camino en busca de la verdad ahora estoy entrando en el mundo de la gnosis de samael y he visto clases biblicas tambien, espero pronto obtener informacion de los rosacruces y de la francmasoneria a ver q conclusiones puedo sacar de todo esto, saludos!!!!!!

#### **J.H.A.**

Renaldo, ahora que estás entrando en el mundo de Samael Aun Weor vas a saber lo que es un verdadero disparate. Si te gustan los rosacruces y los masones no dejes de averiguar quienes son los que los inventaron y los siguen manejando actualmente como a títeres. Revolcandote con la sinarquía solo lograrás evacuarte a través del inodoro del demiurgo. El suicidio espiritual te hace feliz. Buena Suerte.

#### **gnostico2**

me encanta la simbología, este es una muestra del espíritu guerrero, de su superioridad .el escudo, la espada todos estos elementos le hablan al subconciente.

#### **LUX INCREATA**

Por mencionar a lilith y sus anillos de lvx increata en una logia me han injuriado

,difamado ,tratado de bruja, y no solo eso ni siquiera me han dado la baja por escrito porque me tienen miedo de que aun no lo se el porque. He buscado siempre el grial y el esta en luzbel.

A-mort

**Daniel F.**

Claro que te tienen miedo. Les hablaste de Lillith y de Luzbel para que te echen fuera. Te han hecho un gran favor los de esa logia, expulsándote, difamándote y llamándote bruja. Siempre la sinarquía hace esas cosas. Eso es un halago para tí, pues significa que han visto tu Espíritu, tu Poder y tu Luz. Ahora estás fuera de la telaraña sinárquica, ahora estás fuera de esa trampa, ahora estás sola y libre para despertar y combatir por tu Espíritu. Tu lugar no está en la sinarquia, tu lugar está en el mundo increado.

**M.G.**

Miren las dos trinidadas satánicas sobre el ataud de Nestor Kirchner durante el velatorio.





## **Fragmentos del extraordinario libro de Oscar Kiss Maerth**

**“El Principio era el Fin. El insospechado origen del hombre”.**

*(y comentarios de García Vives al final)*

**Oscar Kiss Maerth**

### **Fragmentos del libro**

1. Su misión era divina. Sólo él estaba provisto de alma, de la que no disponía ningún otro ser viviente. Él era el único elegido para conocer, acatar y loar a Dios. El ser humano había sido elegido para gobernar la Tierra y para conservar en ella la justicia y armonía divinas, para darles validez. Su misión era la de mejorar todas las obras de Dios en la Tierra, e incluso concluir la obra incompleta de Dios mediante su propio progreso. Porque Dios le había concedido para esta misión un alto grado de inteligencia.

Fortalecido y alentado por su propia tesis, el hombre se colocó a la cabeza de su imaginaria pirámide, y desde allí cantó sus propias alabanzas. Con tales autoengaños, el hombre se dispuso a iniciar su misión divina. Quiso administrar al mundo, pero muy pronto se dio cuenta de que no era capaz de administrarse a sí mismo.

2. Una vez más, el ser humano se consoló con el resto de sus tesis. Siguió siendo la cumbre de toda la creación y el único ser provisto de alma. Dios había creado al hombre con el fin de que la creación tuviera sentido, porque Dios quería ser alabado por alguien, para salir así de su soledad y anonimato. El nuevo ser sin memoria todavía estaba convencido de que, sin él, el mundo estaría incompleto y Dios triste.

3. La verdad sobre el origen del hombre y las consecuencias de dicha verdad darán la vuelta a la Tierra y la conmoverán.

Todos los conceptos anteriores sobre la vida humana, sobre las metas y los progresos, se tambalearán y derrumbarán.

El género humano se encuentra al principio de una nueva era, que al mismo tiempo será la última, puesto que se encamina inevitablemente hacia la fase final de su existencia.

El ser humano no es el resultado ni de una evolución natural, ni de una evolución sana. No se originó en el marco del orden cósmico general. Por el contrario, el hombre se ha hecho a sí mismo en contra de todas las reglas de la evolución natural y en

contra del orden de la naturaleza, mediante la manipulación de su propio cerebro.

**4.** La evolución humana está en contradicción con el orden cósmico. Fue puesta en marcha mediante una acción pecaminosa del propio hombre y dio lugar a un cerebro hiperdesarrollado y mórbido, así como a fenómenos físicos de carencia que amenazan la existencia del hombre.

**5.** El animal que más tarde se iba a convertir en hombre, había manipulado conscientemente su cerebro. El ser humano es el único animal terrestre que ha matado a sus congéneres con la finalidad de consumir sus cerebros. Los antepasados del hombre comenzaron esta práctica hace más de un millón de años y la siguieron ininterrumpidamente durante todo el proceso de formación del hombre, a lo largo de un millón de años.

**6.** El mono antropomorfo del cual nació el hombre, descubrió que el consumo del cerebro de sus congéneres incrementaba sus estímulos sexuales. Acabó viciándose y se dedicó a la caza de cerebros. Sólo más tarde se dio cuenta de que el consumo de cerebros también tenía como consecuencia un aumento de su inteligencia.

El deseo de un mayor deleite sexual y el deseo posterior de ser más inteligente, llevó al hombre a intensificar el canibalismo.

El proceso de formación del hombre se inició, por consiguiente, con el consumo de un cerebro y prosiguió de forma continuada a lo largo de toda la historia evolutiva del género humano.

Al comer el cerebro, el hombre consumía también las sustancias concentradas contenidas en él. De esta forma, tanto su propio cerebro como su capacidad intelectual aumentaron en unas dimensiones superiores a lo normal. Así nació el exceso de inteligencia, biológicamente infundada, que más tarde se convirtió en un estado mórbido.

**7.** Su orgullo, el enorme cerebro, es tan sólo una glándula artificialmente hiperdimensionada y enfermiza. Desde la aparición del canibalismo, la mente del hombre ha ido trastornándose cada vez más y se acerca inexorablemente a ese estado extremadamente peligroso en el que el hombre, a modo de genial loco, se destruirá a sí mismo.

**8.** A pesar de todas las prohibiciones y de los duros castigos, el canibalismo siguió practicándose en secreto.

**9.** Cualquier investigador podrá confirmar que casi todos los cráneos humanos de más de 50.000 años de edad encontrados hasta ahora fueron canibalizados. Y los cráneos de 300.000 años y más fueron canibalizados en su totalidad.

**10.** Bajo la presión de este sentimiento de culpabilidad y de forma instintiva, el hombre huye de este fenómeno y no quiere relacionar bajo ninguna circunstancia su origen de hombre con la práctica del canibalismo.

**11.** Si el hombre ha asesinado durante tan largo tiempo a sus congéneres para comerse sus cerebros, debió haber notado determinadas ventajas.

**12.** El canibalismo y la formación del hombre se iniciaron al mismo tiempo. El canibalismo es la causa de la evolución del hombre.

**13.** La hiperalimentación forzada con sustancias cerebrales obligó a la hipófisis, encargada del equilibrio fisiológico, a establecer un nuevo sistema distributivo en el cuerpo, contrario al sistema natural. Las consecuencias visibles fueron, ante todo, la pérdida del pelo del cuerpo y la desaparición de los signos de fertilidad en las hembras.

**14.** El cerebro nunca puede entrar en contacto con un objeto metálico. Ha de ser sacado del cráneo con la ayuda de una cuchara de bambú, para ser consumido en estado fresco y todavía caliente.

**15.** El cerebro debe ser consumido en estado todavía vivo, antes de que hayan escapado de él todas sus fuerzas secretas.

**16.** Según mis propias experiencias, al cabo de unas veinte horas después del consumo del cerebro aparece una sensación de calor en el cerebro, una especie de leve presión. Al cabo de 28 horas el cuerpo entero se siente invadido por una renovada vitalidad con fuertes estímulos sexuales.

**17.** El consumo de cerebro aumentó el volumen de su propio cerebro en una medida muy superior a lo que le permitía la capacidad del cráneo. De esta forma, el cerebro se veía expuesto a una creciente presión, cada vez más peligrosa con el correr del tiempo. Sucedieron casos de una enfermedad cerebral semejante a la epilepsia, con estados de locura intensa, que el hombre atribuyó acertadamente al aumento de volumen del cerebro.

**18.** El ser humano se ha convertido en el único ser viviente que de forma constante y silenciosa se miente a sí mismo y a sus congéneres.

**19.** El hombre no ha dado una educación deficiente a la mujer, sino que no le ha dado de comer cerebros.

**20.** Todo ser humano es anómalo y mentalmente enfermo, pero desde el punto de vista humano se le considera perfecto.

**21.** La dirección y las decisiones de la familia siempre han de estar firmemente en manos del hombre. La humanidad siempre continuará siendo descendiente de los monos y ninguna horda de monos ha estado dirigida jamás por una hembra. Un grupo de este tipo desaparecería en brevísimo plazo, aunque sea capaz de hablar latín, de telefonar y de fabricar gases lacrimógenos.

**22.** No hay ningún mono ni otro animal en nuestro planeta que sufra de malos olores axilares. Esta enfermedad sólo la padece el ser «a imagen y semejanza de Dios», este ser que supuestamente ha nacido en el marco de una evolución natural y en concordancia con el orden cósmico.

El ser humano se siente abochornado y se ve obligado a lavar con frecuencia sus cavidades axilares y sus genitales, con el fin de disminuir sus malos olores.

**23.** La teoría evolutiva del hombre reconocida oficialmente está plagada de contradicciones casi incomprensibles. No hay ningún animal sobre el cual se hayan escrito y dicho tantas estupideces como sobre el hombre. Él mismo se ha ido engañando de forma continua, porque se ha empeñado en ser la creatura favorita de Dios y en poseer una misión especial, en lo cual se había erigido por sí mismo.

**24.** Está mentalmente enfermo. Las peores consecuencias del canibalismo no son los daños físicos, sino el estado enfermizo del cerebro hiperdesarrollado, debido al cual su espíritu ha desembocado en un estado de alienación. Precisamente aquello de lo que se siente más orgulloso, su cerebro, se encuentra incurablemente enfermo.

**25.** El proceso de formación del hombre no tuvo lugar dentro de una evolución natural. La inteligencia superior se debió a la ingestión forzada de sustancias cerebrales físicas, que contienen inteligencia e incluso conocimientos concretos. Debido a ello, el cerebro humano pasó de los 400 cm<sup>3</sup> a un volumen de 1.000 a 1.600 cm<sup>3</sup>.

**26.** El cerebro, incitado al crecimiento por el continuo consumo de otros cerebros, no pudo desarrollarse plenamente, debido al reducido tamaño del cráneo, el cual crecía a un ritmo más lento de lo que hubiera sido necesario. A consecuencia de ello, el cerebro obligado a crecer comenzó a ser comprimido. Así empezó a atrofiarse dentro del caparazón óseo del cráneo y sus incontables conductos microscópicos tuvieron que hacerse todavía más finos y seguir un trazado más complicado.

**27.** Debido a la presión y la falta de espacio, la masa aislante tuvo que disminuir de grosor, con lo que la capacidad aislante no era suficiente. Esta es la causa de la tragedia de la humanidad y la razón por la cual el ser humano está mentalmente enfermo.

**28.** Sus crecientes monomanías le impusieron cargas materiales cada vez mayores,

con lo cual contrajo la maldición del trabajo. Quiere liberarse de esta maldición ocasionada por él mismo, pero los medios que utiliza para ello exigen a su vez más trabajo, que de nuevo da lugar a otros sufrimientos.

**29.** Que los pensamientos emitidos por un ser humano no pueden ser captados por otra persona sólo es una verdad a medias. La verdad completa resulta mucho más trágica. El hecho es que los pensamientos de una persona siguen penetrando todavía en el cerebro de las demás personas, pero éstas no los captan de forma consciente ni los comprenden, por lo que las ideas se insertan en el subconsciente e influyen el modo de pensar y de actuar de cada persona, sin que ésta se percate de ello.

**30.** El cerebro, que había ido aumentando de volumen por el constante consumo de cerebros, iba comprimiéndose paulatinamente en el cráneo demasiado reducido, quedando expuesto a poderosas presiones.

**31.** Con gran desesperación, la humanidad intentó por todos los medios aminorar la presión del cráneo sobre el cerebro. Se descubrió que el daño se encontraba bajo la parte superior de la bóveda craneal, por lo que todos sus esfuerzos estaban dirigidos a aminorar la presión en ese lugar.

Uno de los mejores métodos empleados fue la prensa craneal. Las razas de todas las partes del mundo prensaban los cráneos de sus hijos recién nacidos entre dos tablas y los comprimían mediante anchas cintas.

**32.** Cuando alguien enloquecía, se realizaba a menudo una intervención quirúrgica. El cráneo se lijaba con una piedra lisa, por regla general a la altura de las sienes, hasta producir allí un agujero a través del cual se podía extraer líquido. De esta forma disminuía la presión y el paciente operado volvía a disponer de sus facultades de percepción ultrasensorial.

**33.** Así nació el homo sapiens, la «imagen de Dios». Con su nueva conciencia, que más bien es una aconciencia, elaboró las más descabelladas tesis sobre su origen y las más insensatas metas. Aquejado por sus monomanías, se erigió en «vicario de Dios» y se puso a regir la Tierra de forma cada vez más cruel e irresponsable.

**34.** A consecuencia del canibalismo, el cerebro humano entero se ha convertido en un tumor maligno, que de continuo ha de ser controlado para que no se acerque a él ninguna «ciencia». Ello sólo conduciría a una destrucción precipitada de la Tierra e incrementaría la miseria humana. Muy pronto la humanidad conocerá en su propia carne cuan peligrosos son tales «tumores malignos» que gobiernan sin control la Tierra y que juegan a la «ciencia».

**35.** La humanidad ha elaborado unos conceptos acerca de sí misma diametralmente

opuestos a la verdad. A nadie se le ocurre ya comprobar su veracidad. El ser humano sólo puede pensar como hombre, y, como es sabido, los locos no pueden diagnosticarse a sí mismos.

**36.** Los teólogos comparten la opinión de que gracias al progreso el hombre es en la actualidad mejor, más inteligente y más feliz que antaño. Pero, sin inmutarse, prosiguen afirmando que Dios ha creado al hombre con sus propias manos y a su imagen. Por consiguiente, Dios ha colocado en el mundo a imagen suya un ser neurótico, insatisfecho, infinitamente tonto y extremadamente criminal.

Esta afirmación de los teólogos es una blasfemia o bien una infinita estupidez.

**37.** Lo que el hombre necesita no es una inteligencia aumentada sobre «bases científicas», dado que esto ya lo lograron de forma insuperable los caníbales. Lo que necesita es una disminución de su alienación, que sólo se conseguirá si regresa a la naturaleza, en tanto lo permitan su cuerpo y su espíritu mórbidos. Entonces aprenderá de nuevo a pensar y se dará cuenta de que la naturaleza y sus congéneres no son enemigos suyos y de que en el universo no hay nada que mejorar, a excepción del hombre mismo.

**38.** La única intervención permisible en el cerebro es la que ya ha sido practicada con éxito durante tantos milenios: el formar una cúpula en la bóveda del cráneo, con el fin de aminorar en cierto modo el defecto físico. Y, si se quiere, pueden volver a crearse «hombres dioses», en lugar de semiintelectuales con diploma.

**39.** La pérdida de la comunicación mental se produjo primero en Mesopotamia, pues allí se había iniciado el canibalismo y la consiguiente formación del hombre, fue en aquella región donde aparecieron las primeras lenguas.

**40.** Aunque el cerebro mórbido del hombre es incurable, por lo que se encamina hacia la autodestrucción, sin embargo puede aminorar sus sufrimientos si cada individuo piensa por su cuenta y no se deja guiar por los pseudoconocimientos de los llamados intelectuales.

**41.** El ser humano nació del cruce entre una raza africana y otra asiática. El primero de estos híbridos fue engendrado por un padre africano y una madre asiática.

Todos los monos antropomorfos africanos, entre ellos los gorilas y los chimpancés, tienen trece pares de costillas. Por el contrario, todos los monos antropomorfos asiáticos, como los orangutanes, poseen doce pares.

**42.** Ambos animales se percataron por vez primera de que el consumo de cerebros estimulaba sexualmente de forma mucho más intensa que algunas plantas que los

monos ya comían tradicionalmente para este fin. Fue bastante más tarde cuando comprobaron que dicha droga ejercía unos efectos duraderos sobre su capacidad mental. Aquélla fue la primera pareja del género humano. Los primeros caníbales.

**43.** Dado que la raza paterna tenía un aspecto completamente diferente al de la raza materna, y puesto que los híbridos podían aparearse con éxito con ambas razas de origen, surgieron por lo menos dos tipos humanos de aspecto diferente.

**44.** Lógicamente, todas las razas de monos antropoides huían ante la presencia de los caníbales. A pesar de ello, muchos simios fueron apresados, asesinados y comidos, y las hembras fueron fecundadas por la fuerza y convertidas en caníbales, es decir, en humanas.

Sólo después de que el canibal se hubiera dado cuenta de que los cerebros de los propios caníbales poseían una eficacia muy superior como droga sexual y sustancia incrementadora de la inteligencia, dejaron de cazar a los demás monos antropoides no caníbales. A partir de entonces ya sólo se dedicaron al consumo de seres ya humanos que se dedicaban al canibalismo desde hacía varias generaciones, por lo que sus cerebros eran mucho más valiosos.

**45.** En todas las razas de monos convertidas en caníbales se desarrollaron en un espacio de tiempo extraordinariamente breve un cerebro mayor y una inteligencia más elevada. Estos nuevos seres siguieron practicando el canibalismo durante un millón de años, y así nació el hombre actual.

¿Dónde está el origen del nuevo ser híbrido que dio principio al proceso de conversión? ¿Cómo se difundió el canibalismo? ¿Cómo se pobló el planeta de seres humanos?

El citado cruce entre monos africanos y asiáticos sólo era posible en aquellas zonas que forman un puente entre ambos continentes. A ambos lados de esta línea divisoria imaginaria vivían grupos tanto de monos antropomorfos africanos como asiáticos. Por consiguiente, el cruce necesariamente tuvo que tener lugar en dichas zonas limítrofes. Con ello se confirman tanto las tradiciones mitológicas como los asertos filosóficos, según los cuales la cuna de la humanidad se encuentra en la región de Mesopotamia, entre los ríos Eufrates y Tigris.

**46.** El género humano adquirió su fecundidad desproporcionadamente elevada a través del canibalismo.

**47.** Tuvieron mejor suerte aquellos grupos que en los primeros tiempos, cuando todavía disponían de un manto de pelo natural, huyeron a las montañas cubiertas de nieves eternas, donde se aclimataron. Estos seres ya caminaban erguidos y su intelligen-

cia también era superior a la de un mono antropoide dado que descendían de caníbales. Las hembras todavía poseían los signos sexuales de los días fértiles. Puesto que la vida en las montañas nevadas enfrentaba a estos seres a unas duras condiciones de vida, su problema principal era la supervivencia y no el aumento de los impulsos sexuales mediante el consumo de cerebros. Así pues, lograron vivir en paz.

**48.** La existencia de estos paleohomínidos fugitivos y peludos siempre ha sido conocida y todavía se conoce en el Tíbet. La población indígena los llama yetis. A pesar de que su número es muy reducido y de que se van extinguiendo paulatinamente, los pobladores de las montañas todavía los ven con frecuencia, pero los dejan en paz. Los yetis son pacíficos y procuran esquivar al ser humano. Deben su salud física y espiritual al hecho de no haber practicado el canibalismo y no haberse convertido en la especie homo sapiens. También poseen todavía la capacidad de percepción extrasensorial.

**49.** Cuando hace unos 20.000 años una raza asiática mongoloide abandonó por razones climáticas el desierto de Gobi y se dirigió a Alaska, donde el clima ya había perdido parte de su crudeza, encontró a los peludos y pacíficos paleohomínidos, cuyo número ya había quedado muy reducido.

**50.** La humanidad, que antaño tuvo que luchar por su supervivencia por falta de nacimientos, teme hoy en día que no podrá sobrevivir debido a la superpoblación. Este cambio catastrófico de la fertilidad es un fenómeno completamente antinatural, sin paralelo alguno en la naturaleza.

**51.** El antiguo caníbal sigue latente en el hombre y no ha olvidado el desarrollo del proceso de conversión. Dado que el origen de la guerra se encuentra en el canibalismo, que estaba estrechamente unido a la violación de las hembras de los vencidos, la humanidad sigue relacionando en su subconsciente toda guerra con la violación de las mujeres.

**52.** Aparte de que las diferencias de inteligencia entre las razas se interpretan erróneamente y se abusa de ellas, la humanidad tampoco sabe qué hacer con el instinto de discriminación racial y cultural, por lo que no lo manifiesta de acuerdo con las leyes de la naturaleza. La discriminación no es desprecio ni odio, sino un instinto de diferenciación, gracias al cual todo ser vivo o unidad organizada de seres es consciente de sus características diferenciadoras. Este mismo instinto respeta automáticamente los correspondientes instintos de todos los demás seres vivos. Si el instinto de la discriminación no tuviera su función propia ni estuviera condicionado por la naturaleza, todos los seres vivos lo poseerían por error cósmico o debido a una insuficiencia de la creación. Pero, de hecho, cumple unas tareas importantísimas, pues sin él no existiría vida alguna. Dicho instinto es tan viejo como la vida misma y está tan arraigado en todo ser que cualquier intento de eliminarlo está condenado al fracaso.



Dado que entre los seres vivos no sólo existen diferencias físicas, sino también espirituales o culturales, el instinto de la discriminación actúa en ambos campos. Los monos, por ejemplo, no penetran en los territorios de otras razas de monos, ni en los de otra horda de la misma especie. Tampoco se cruzan con otras razas, ni permiten que monos de la misma raza, pero pertenecientes a otra horda, se apareen con ellos.

**53.** Aunque el proceso de transformación ha tenido por consecuencia que todas las razas humanas puedan mezclarse entre sí, todavía se mantiene despierto el instinto de la diferenciación o discriminación. Así pues, la humanidad se ha convertido en algo así como una raza, sin serlo realmente. Ha obtenido algo que mejor sería no tener (la conciencia de ser una unidad biológica), y al mismo tiempo ha perdido algo que debiera haber conservado (la facultad de discriminación entre las razas).

**54.** La historia ha demostrado miles de veces que el homo sapiens, el «hijo de Dios», presa de su espíritu canibalístico de horda, es capaz de asesinar en nombre de «su dios» a quienes no compartan su credo.

**55.** La humanidad asistirá a unos fenómenos alarmantes e inexplicables. Personas consideradas como civilizadas y bien educadas en el mundo occidental se comerán a sus congéneres, y a menudo a sus propios amigos, sin poder aducir ninguna razón convincente de sus actos. Será su subconsciente lo que les obligará a ello. La humanidad puede estar segura que esto será un indicio inequívoco de la aparición del nuevo canibalismo, que volverá a practicarse por diferentes razones y para diferentes fines.

En principio, ninguna raza humana posee sentimientos de odio racial, que tampoco existen entre las razas de simios, mientras éstas vivan separadas. Los chinos no tienen nada en contra de los bantúes. Pero si de pronto un millón de negros bantúes se asentara en Shangai, se acabarían el mutuo respeto y amor. Los negros kikuyu no tienen nada contra los ingleses, mientras éstos no invadan su país. Los suecos respetan y admiran a los papúes, pero sólo mientras no se asienten en Suecia dos millones de ellos. Cada raza forma su propio ghetto, su país y su territorio, en el cual nadie debería penetrar por la fuerza física ni por medios psicológicos.

**56.** Por otra parte, deben evitarse los matrimonios entre miembros de razas muy diferenciadas. Sin embargo, a nadie se le debería impedir la realización de tales matrimonios. Si los principales filósofos y pensadores, entre ellos Moisés, dijeron lo mismo, sabían por qué lo hacían. Los descendientes de tales matrimonios heredarán las funciones fisiológicas y las características espirituales paternas y maternas, que a menudo se contraponen.

**57.** El establecimiento de partidos políticos no sólo es algo completamente innecesario, sino que también es perjudicial, porque necesariamente contribuye a producir

nuevas causas de discriminación, aumentando así el sufrimiento de la humanidad. Sólo resulta justificado el partido del hombre. También los asnos cuentan tan sólo con el partido de los asnos, y los elefantes con el de los elefantes. Y el hombre tendrá que adoptar esta sabiduría.

**58.** Estamos en vísperas de la superpoblación de la Tierra y el hambre está preparando ya su toma de posesión en el mundo entero. Todas las razas, hordas y partidos políticos serán sus víctimas.

**59.** Después de haberme dado cuenta de la verdad sobre el origen del género humano, dudé bastante en darla a conocer. Resulta estremecedora y tiene unas consecuencias imprevisibles para todos los campos de la actividad humana. Pero mi decisión quedó facilitada cuando me acordé del Génesis de la Biblia. Comprendí que en esas breves líneas de rico contenido ya se había dicho hace miles de años la verdad sobre el origen de la humanidad, aunque ya no era comprendida. Todo cuanto el Génesis describe de forma alegórica, coincide plenamente con cuanto he descubierto.

**60.** El Génesis describe de forma alegórica la evolución antinatural de un mono peludo en hombre desnudo, debido al canibalismo. Inducido por deseos sexuales, consume el fruto de la sabiduría. Los conocimientos aumentan, pero en el cerebro nacen monomanías, que impulsan al hombre a contrarrestar unas imaginarias necesidades materiales mediante el penoso trabajo. Este es el castigo hereditario que pesa sobre todos sus descendientes. El género humano arrasará la Tierra y se aniquilará a sí mismo.

**61.** El Génesis es una descripción clara del origen de la vida en la Tierra, y ante todo de la evolución antinatural de un animal peludo que se convirtió en hombre y que al comer del fruto de la sabiduría acabó quedando inteligente, desnudo y sexualmente enfermo. Debido a esta inteligencia adquirida por vías contrarias a la naturaleza, se produjo la alienación espiritual y, a partir de ella, las monomanías del hombre que le impusieron las mórbidas ideas del trabajo y el progreso. Con ayuda de esta inteligencia destruirá un día la Tierra, hasta que en ella sólo crezcan cardos y espinas. De esta forma, el hombre acabará su existencia en medio del desierto.

Esta historia nos la explica el Génesis en un lenguaje alegórico y fragmentario, que hoy en día ya no es comprendido. Su forma original se remonta a unos 50.000 años y fue redactada por los hombres-dioses de la zona de Mesopotamia poco antes de completarse la alienación espiritual.

**62.** Todavía hoy en día, las versiones más antiguas y que más se aproximan a la forma original, se encuentran enterradas en Mesopotamia, en unos textos ideográficos inscritos en tablas de barro cocido. Proceden de la época anterior al diluvio.

**63.** Hace apenas 3.000 años, Moisés y otros filósofos judíos eligieron las dos variantes sumerias menos fragmentarias del Génesis. Ésta es la causa de que los llamados libros de Moisés contengan dos variantes, que desde entonces se incluyen como elemento en las Sagradas Escrituras de los judíos.

**64.** La primera parte del Génesis relata la formación de la Tierra misma y de la vida sobre el planeta. De acuerdo con ello, al principio reinaba la oscuridad, porque el globo terráqueo estaba rodeado de gases y vapor de agua. Cuando dichos vapores se condensaron, la superficie de la Tierra quedó cubierta de agua, con lo que fue posible contemplar las estrellas, la Luna y el Sol desde nuestro planeta. Más tarde los movimientos tectónicos levantaron unas partes de la Tierra, de forma que quedaron separadas el agua y la tierra. Así nacieron los primeros continentes.

Apareció la vida en el agua. Los primeros seres vivos se convirtieron en peces, más tarde en anfibios y aves, y por último en animales de tierra firme, la cual ya estaba cubierta de vegetación. De acuerdo con el Génesis, todo ello ocurrió en seis días.

Hasta este punto la interpretación correcta resulta fácil. Los seis días han sido interpretados con razón como seis épocas, y los investigadores, que disponen de los resultados de prospecciones geológicas y de complicados medios técnicos, han tenido que confirmar que tanto el origen de la Tierra como el orden de sucesión de la evolución de la vida tuvieron que ocurrir tal como nos lo relata la primera parte del Génesis.

**65.** Los teólogos no fueron capaces de encontrar una respuesta adecuada. No podían saber que existe realmente una sustancia material, un fruto del saber, gracias a cuyo consumo puede obtenerse el saber y acabar desnudo. Si en lugar de acudir a los teólogos, se hubiera preguntado al respecto al jefe tribal Umkulumkulu o a otros caníbales de Borneo, habrían dado al punto una respuesta acertada sobre este punto del Génesis. Incluso habrían sido capaces de explicar por qué fue la serpiente —símbolo de la sexualidad— la que había incitado al hombre a comer el fruto de la sabiduría y por qué todavía lo está haciendo hoy en día en aquellos lugares donde se practica el canibalismo.

**66.** El Génesis nos muestra a los primeros seres humanos antes del pecado original. Esto es, antes de iniciarse el canibalismo. Aparecen en un jardín verde y fértil, lo cual indica que en aquella época no había allí sequía ni desierto.

Se nos dice con toda claridad en el Génesis que el hombre apareció como género o especie al término del acto de la creación. Todas las demás especies animales, incluso los antepasados del hombre, a partir de los cuales se formó, ya existían. En una de las versiones del Génesis se insinúa que al principio el hombre vivía en paz y armonía con los demás animales. Ello significa, por lo tanto, que no era carnívoro, sino vegetariano. Este hecho todavía aparece con mayor claridad cuando Dios dice al

hombre que le ha provisto de toda clase de plantas y árboles frutales, con el fin de que se alimente de ellos. Pero no se menciona con ninguna palabra la carne de los animales.

**67.** El ser humano es descrito en el Génesis como un ser sin ropa, que originalmente no precisaba de vestimentas artificiales, dado que disponía de su pelo natural. La vestimenta artificial de pieles de animales sólo fue necesaria más tarde, pero no porque hubiera cambiado el clima, sino porque el hombre había comido cerebro (el fruto prohibido del saber) y había quedado desnudo. Esto queda subrayado con toda claridad en el Génesis.

Dice el Génesis que Dios decidió dar una mujer a Adán. Mientras Adán «dormía», sacó de él una costilla y creó con ella a Eva. Esta parte del Génesis tampoco ha sido comprendida nunca. Si Dios había sido capaz de formar a Adán con ayuda de la tierra, sin utilizar para ello el hueso de ningún otro ser, también habría tenido que ser capaz de crear a Eva de la misma forma. ¿Por qué necesitaba para ello un hueso? ¿Y por qué precisamente una costilla de Adán? ¿Por qué no un hueso de su dedo?

Esta narración alegórica, que a primera vista puede parecer misteriosa, no lo es en absoluto. Lo único que dice el Génesis es que, al «acostarse», Adán se hizo «una carne» con Eva, y que de esta forma perdió Adán un par de costillas.

Como ya ha quedado explicado, la raza humana es una raza híbrida. Surgió por el cruce de un mono africano macho (Adán) de 13 pares de costillas con una hembra asiática (Eva), de 12 pares de costillas. Este cruce dio lugar al género humano, con sólo 12 pares de costillas. Así pues, la raza de Adán perdió realmente un par de costillas. Y la expresión «una carne» significa el resultado del cruce entre dos razas de monos.

**68.** El ser humano quiso alcanzarlo todo con rapidez y fuera del orden divino. Para ello consumió la droga de la inteligencia que, si bien le hizo más inteligente, también le convirtió en un enfermo mental.

**69.** El Génesis explica de forma unívoca lo que fue el pecado original: en su deseo de mayores deleites sexuales, el hombre comió una sustancia que incrementaba sus impulsos sexuales y que simultáneamente le hacía más inteligente.

En principio, la inteligencia no es pecado, pero todo depende de cómo se adquiere. Es posible adquirirla en contra del orden natural, y en contra de esto mismo previene Dios al hombre en el Génesis. El cerebro crudo del propio género humano es esa «enigmática» materia que contiene el saber y la facultad de pensar y por cuya ingestión se incrementa la inteligencia del consumidor. Ya no cabe teologizar más sobre ello.

Según informa el Génesis, el primero en comer el fruto prohibido fue la especie asiática, simbolizada por Eva. El canibalismo se inició en Asia. Y allí, en Mesopotamia, tierra fronteriza entre Asia y África, también surgió la nueva raza híbrida del ser humano. Los primeros monos convertidos en caníbales fueron los monos de la raza de Eva.

**70.** Después de que el ser humano hubo degustado el fruto del saber, se escondió. Le atormentaba su mala conciencia, pues, como animal vegetariano, había dado muerte a unos congéneres completamente inocentes. Y no lo había hecho para apaciguar su hambre ni para defenderse, sino exclusivamente para incrementar sus impulsos sexuales.

**71.** El ser peludo había perdido su abrigo al comer una materia que confería inteligencia, pero no al tener un mal pensamiento. El Génesis no dice que Dios descubriera al hombre cuando comía el fruto prohibido y que lo dejara desnudo como castigo. Esta pérdida apareció más bien como consecuencia automática. Como ya se ha dicho, el consumo de cerebro trastornó las funciones de la hipófisis e influyó así en el crecimiento del pelo y en la vida sexual.

**72.** Los fuertes dolores del parto en la mujer también tienen otras causas de origen físico y psíquico, pero que igualmente surgieron a consecuencia del canibalismo.

**73.** Desde hace unos 50.000 años la humanidad está trabajando de forma sistemática y con creciente rapidez para transformar nuestro planeta en un desierto inhabitable.

**74.** La muerte del individuo y la del género humano. Si Dios dijo que esto iba a ocurrir el día en que la humanidad comiera del fruto de la ciencia, quería decir que la causa que lleva a la muerte se produciría el día en que el hombre comiera por vez primera cerebro.

**75.** Todo cuanto había de ocurrir según los anuncios del Génesis, ya se ha producido palabra por palabra. Y todo cuanto todavía queda por ocurrir, se cumplirá de igual forma. Pero no se producirá a modo de futura acción de castigo de Dios, sino como consecuencia necesaria del pecado original. El género humano, alienado mentalmente, utilizará su «progreso» para arrasarse y devastar la superficie de la Tierra, donde sólo podrán crecer cardos y espinas, y tendrá que morir en el desierto originado por él mismo.

**76.** Existen y existían ciertamente plantas y hongos que incrementan los impulsos sexuales y que de un modo pasajero actúan también sobre el intelecto. Como ya ha quedado reseñado, una de dichas plantas, llamada saladin, es consumida por los monos asiáticos como droga sexual.

**77.** ¿Pero por qué buscar tan febrilmente una planta maravillosa inexistente, si la tierra alberga inmensas cantidades de cráneos canibalizados, que hablan por sí solos? El fruto del árbol de la ciencia, que da sabiduría y desnudez, es única y exclusivamente el cerebro humano. Y la interminable serie de cráneos canibalizados demuestra que este fruto de la ciencia fue consumido por lo menos durante un millón de años y de forma ininterrumpida por la humanidad, y no sin razón, pues muchas razas siguen comiendo cerebros.

**78.** El nuevo mundo, que ofrecerá a la humanidad la única oportunidad de supervivencia, tan sólo podrá ser construido sobre las ruinas de la actual civilización occidental afilosófica, materialista, criminal y saqueadora, la cual a su vez sólo podrá subsistir esclavizando e intensificando la destrucción del planeta. En consecuencia, debe ser arrasada desde sus cimientos.

**79.** La causa de este sistema insostenible a la larga es una potencia espiritualmente trastornada: los Estados Unidos de Norteamérica. Los 200 millones de habitantes de ese país suponen menos del 6% de la población mundial. Y, sin embargo, poseen aproximadamente el 50% de todos los bienes materiales vitales en todos los continentes, que se han apropiado mediante la astucia, la extorsión y la fuerza. Utilizan tales bienes para mantener a flote un sistema económico desconocido anteriormente y completamente absurdo.

**80.** Esto ya no es capitalismo, sino una verdadera masturbación económica, que sólo puede ser mantenida a costa de la mayoría de la población explotada y de la habitabilidad de la Tierra. El que dicho sistema idiota y cruel floreciera precisamente en América tiene a su vez unas razones biológicas, que desarrollaré en mi próximo libro.

**81.** Debido a ello, la tarea más importante y urgente de todos los pueblos es la de romper todas las relaciones económicas, militares, políticas y culturales con los causantes de este sistema, con el fin de que su poder se derrumbe lo antes posible.

### **Comentarios sobre este libro, por Mario I. García Vives**

Hablemos primero del título del libro. La primera edición, en alemán: Der Anfang war das Ende (1971). La segunda edición, en inglés: The Beginning Was the End. El título está bien claro: El principio fue el fin. Es como decir: el nacimiento fue su muerte. En su origen, quedó determinada su futura aniquilación. La edición en español tiene un título confuso, que no se entiende: El Principio era el Fin. Fea distracción del traductor y de los editores. Así está claro: El principio FUE el fin.

La tesis y detalles de este libro son extraordinarios e impresionantes, lo he leído completo en internet.

El autor, por supuesto, no está en posesión de la Gnosis, por eso hay errores de interpretación en su libro. Está disculpado, en su época la Gnosis no estaba al alcance de todos como lo está hoy. Tampoco existía internet.

El autor está asombrado, casi asustado, con lo que ha descubierto. Yo encuentro acertada y probada su hipótesis, solo que no comparto su solución.

Tiene razón Kiss Maerth cuando afirma que inmediatamente después de haber sido creado, el hombre cometió el pecado de comer cerebros de sus congéneres y sus kalas cerebrales. Este acto de asesinato y peculiar canibalismo produjo lo que el autor define como la degeneración paulatina del hombre. Para mí, esta desobediencia inicial del hombre es lo que ha permitido obtener el grado de conciencia necesario para percibir y convencerse de la injusticia y maldad del Dios creador. La mutación producida en el cerebro, si fuera una degeneración sería una degeneración genial. Degeneración que no estaba en los planes del Dios creador o demiurgo y que, gracias a ella, el hombre tiene la posibilidad de liberarse de sus garras.

Una vez producida la mutación del cerebro el hombre tiene dos caminos ante sí: arrepentirse y retornar a Dios o separarse definitivamente de él y ser libre.

Kiss Maerth pertenece al primer grupo. No se le ocurre acentuar la desobediencia y la separación. Él quiere retornar al Edén, al vegetarianismo y al aburrimiento. A él le resulta deseable y apropiada la creación de un mono idiota, deficiente mental y esclavo del demiurgo que lo creó. Un vegetariano torpe que acepta mansamente el orden del demiurgo Jehová, tal como está en la biblia. Un mayordomo administrador del Edén, que evolucionaría muy lentamente a través de millones de años controlado de cerca por Dios.

Otro grupo de hombres considera que el pecado original ha tenido un éxito rotundo. A través de la mutación de su cerebro, el hombre ha tomado conciencia de su propia miseria espiritual y de la miseria de quien lo creó. En contra del demiurgo que lo creó desarrolló su cerebro y su conciencia para ser capaz de despertar y advertir el engaño de Dios y su creación. El hombre ha despertado y, si es capaz de sobreponerse al miedo que lo embarga, podrá continuar separándose de la impureza y falsedad hasta recuperar su Ser Verdadero y Originario, para poder recuperar definitivamente la libertad que le fue robada.

## **Comentarios sobre este artículo**

### **jose vallejos**

Si despertar y rebelarse contra ese demonio es ser degenerado, yo quiero ser un degenerado, un gran degenerado, un super degenerado.

### **Marcos**

Al final del libro hace una referencia a que escribiré un segundo libro. ¿Alguien tiene información sobre dicho libro? Gracias. Un saludo.

**J.H.A.**

El autor falleció antes de publicar ese libro. Saludos

**Josua**

me gusta tu comentario , pero no entiendo muy bien de que te quieres liberar o a que te quieres enfrentar. Bueno, gran libro que te cambia la forma de ver y entender la vida humana.



## Kalas y Maithuna en el film “Gothic”



Para conocer todos los detalles sobre kalas y maithuna recomendamos leer el artículo “Alquimia Sexual” publicado en este mismo libro.

**Importante:** *Este artículo cuenta originalmente con un fragmento del film “Gothic”, la escena del cunnilingus a la joven menstruante, que puede ser visto ingresando a nuestra web [www.gnosisprimordial.com](http://www.gnosisprimordial.com) y accediendo a la versión digital de este artículo (el cual puede ser encontrado tipeando su título en el buscador que la misma posee o entre los artículos publicados en el mes de Agosto de 2009).*

### Comentarios sobre este artículo

#### **Herminia**

Hermosa escena!  
gracias x compartirla!  
Saludos!

#### **eliseo andreu**

¿Es la eyaculación del semen femenino lo que se muestra en los videos de [www.you-porn.com](http://www.you-porn.com) bajo los nombres de: hot squirt, squirting, fucking hot squirt, y otros similares?

**leslie Farhat**

Por supuesto, según mi experiencia ese es el semen femenino.

**T. Pelaez**

Sin duda os referís a esa hermosa morena de rasgos andinos, la que expele más líquidos que la fuente de la Cibeles. Os agradezco y os felicito. Teodoro P.

**German A. Latino**

En el sitio *www.youporn.com* yo encontré la misma muchacha bajo el título Semen Femenino.

## **Sexo y poder**

*Por José Herrou Aragón*



### **El orgasmo es malo**

Nada importante puede llevarse a cabo en la vida sin abstinencia sexual. Pero no una abstinencia sexual como la de los curas, es necesaria una abstinencia sexual especial y superior. El sexo no es malo, el acto sexual no es malo, lo destructivo es el orgasmo.

Es necesario reducir al máximo el número de orgasmos, para que toda la energía sexual no se pierda y pueda acumularse. Solo con esta abstinencia orgásmica pueden comprenderse los libros de la Verdadera Gnosis. Es necesario poseer una gran energía sexual para despertar, liberarse y ejecutar con éxito la Gran Obra Alquímica. Sin abstinencia orgásmica el espíritu del hombre no puede liberarse ni manifestarse.

También para ganar dinero esta abstinencia es fundamental. Cuanto más se acumulen las energías sexuales en el cuerpo, más se acumulará el dinero en la cuenta bancaria.

La abstinencia orgásmica es la clave de los poderes parapsicológicos. Cuanto más se concentren las energías sexuales en el cerebro, mayor será la capacidad de concentración de la mente.

Sin energía sexual acumulada no pueden utilizarse con éxito las armas parapsicológicas. Y menos aún desafiar y vencer al demiurgo.

Con este tipo de abstinencia el hombre se transforma en una roca, en un Hombre de Piedra capaz de recuperar la libertad y el poder que le fueron robados.

### **La trampa del demiurgo**

#### **El demiurgo ha creado el sexo en el hombre por dos razones:**

1. Para producir su reproducción y superpoblación sin límites. Cuanto más población, más confusión y comunismo.

2. Para que el hombre no pueda despertar. Con cada orgasmo el hombre se duerme y se esclaviza un poco más. Así lo quiere el demiurgo: un esclavo que no sepa que es esclavo, un manso sirviente agradecido de su amo y admirador de su obra adefésica. El demiurgo goza con cada emanación orgásmica del hombre.

El orgasmo es la mayor trampa con que el demiurgo mantiene esclavizados a los hombres.

### **La sexualidad de los esclavos**

A un esclavo del demiurgo le horroriza acumular energías, pues por temor no quiere despertar. El demiurgo también siente horror por la abstinencia orgásmica, pues sus esclavos podrían despertar y rebelarse. Cuanto más demiúrgica es una religión, más se horroriza con la abstinencia sexual. También hay religiones que prescriben como obligación tener orgasmos.

Tomemos el ejemplo de Onán, un buen esclavo. Fue obligado a casarse con la viuda de su hermano como lo ordenaba la ley. No quiso tener sexo con su esposa por respeto a su hermano fallecido. La solución que encontró fue la de masturbarse todas las noches para evitar de esta forma el sexo con ella. U orgasmo con la esposa, u orgasmo con la masturbación. Este sirviente imbécil del demiurgo jamás hubiera llegado a una solución diferente: el maithuna.

### **La sexualidad del guerrero**

El demiurgo puso el sexo en el hombre para mantenerlo esclavizado, pero el guerrero utilizará la misma trampa perversa del demiurgo para despertar, liberarse de él y oponérsele. Utilizará la sexualidad para su desarrollo y liberación y no para seguir siendo una nada, un zombie.

#### **He aquí las tres técnicas sexuales de un guerrero:**

1. El Asaj: los amantes permanecen desnudos en la cama, pero sin tocarse.

2. El Karezza: los amantes desnudos se prodigan besos y caricias solamente, sin penetración ni orgasmo.

3. El Maithuna: es el coito común pero desprovisto de orgasmo.

Cada caso es diferente y cada guerrero deberá explorar e investigar hasta encontrar su propio camino.

Vean el fenómeno de sincronicidad en este video, entre el payaso y los truenos. Para producir fenómenos de sincronicidad a voluntad es necesaria una acumulación inmensa de energía sexual.

**Importante:** *Este artículo cuenta originalmente con un fragmento del film "Arlequin" que puede ser visto ingresando a nuestra web [www.gnosisprimordial.com](http://www.gnosisprimordial.com) y accediendo a la versión digital de este artículo (el cual puede ser encontrado tipeando su título en el buscador que la misma posee o entre los artículos publicados en el mes de Agosto de 2009).*

### **Comentarios sobre este artículo**

#### **Manuel**

¿Podría el iniciado hiperboreo sacar alguna ventaja de la visualización de cine pornográfico como forma alternativa de maithuna mental y así obtener energía sexual?

#### **Edilberto Castellón Rodríguez**

Excelente!. Sin abstinencia orgásmica ningún logro importante es posible. La conquista de nuestro ser: espíritu, alma y cuerpo se halla en la energía sexual acumulada. La conquista de la salud, el dinero y el amor se hallan precisamente en la transmutación de nuestra energía sexual en poder.

La conquista de todos nuestros sueños posibles e imposibles se hallan en esta maravillosa fuente de vida y de plenitud: el sexo. Saludos...Edilberto.

#### **J.H.A.**

Puede ser que la pornografía aumente la excitación sexual pero carece de los efluvios físicos, telepáticos y astrales del cuerpo, la mente y el espíritu de la compañera tántrica.

#### **Adrian Keber**

Con todo respeto, pienso que no debemos confundirnos. Nada tiene que ver la pornografía con la transmutación que debemos lograr. La pornografía es otra manera de tenernos prisioneros de este mundo. Respecto a la conquista del amor, la salud y el

dinero y a la conquista de todos nuestros sueños, NADA tienen que ver con la transmutación que se puede lograr con el sexo, como bien se explica en el artículo. El amor...no existe, es mentira y puro sentimentalismo; si quieren salud, sean fuertes, trabajen y fortifiquen a su cuerpo; no lo escuchen, como dice la New Age, sino que deben vencerlo y dominarlo. Es el cuerpo quien debe escuchar y obedecer a nuestro Espíritu...Si quieren dinero, entonces es porque aún no han despertado al gran engaño y se encuentran prisioneros inconcientes en este mundo; lean a Gurdjieff, quien muy claramente dice que cuando uno despierta definitivamente al gran engaño, jamás le vuelve a faltar el dinero; y cuidado, porque ésto no significa que uno se transforma en millonario, sino que de acuerdo a lo que necesite para transmutarse definitivamente, eso es lo que se tendrá. A nuestro gran Líder, nada pero nada le faltó a partir de su despertar, y sin embargo no debe haber habido una persona menos materialista que Él en este mundo. Solo utilizó el dinero para un fin Espiritual, nada más; cuando ya no lo necesitó, dejó todo, incluso este mundo, para seguir su misión en otro lado. Y ni hablar de los sueños, pues los mismos surgen de los deseos y los deseos son anímicos, es decir, son una trampa para nuestro Espíritu. Ni siquiera debemos tener el sueño de transmutarnos, sino que debemos trabajar y luchar para que así sea, pues si lo que tenemos es el sueño de la transmutación, les puedo asegurar que solo en sueños permanecerá y jamás se concretará...Saludos...

### **Jose**

Dos preguntas admin., ¿una persona sola, puede también realizar un tipo de sexualidad, que acumular energías pueda transportarlas a todo su cuerpo, logrando también el despertar en el espíritu, o es necesario o indispensable una pareja para eso? porque hay personas que por el momento no tienen pareja y qué hicieran ellas.

Otra pregunta, se sabe que en este mundo existen personas que no son de orientación hetero, pero quisieran practicar una sexualidad de este tipo, pueden o no pueden realizarla, y si la respuesta es no, como una persona no hetero puede reorientar su sexualidad y lograr una efectiva sexualidad no orgásmica, qué dice la gnosis primordial sobre esto? y cómo se le podría ayudar?

### **Jose**

Pero en realidad es buena la pornografía??, porque para mí la pornografía lo único que hace es que uno se masturbe o se tenga sexo con orgásmo, y es algo que ahora se ve mucho en estos casi 40 años desde que el cine, tv o shows pornográficos se hizo comercial, y solo muestra al hombre como si fuera un animal copulando, que lo único que hace es sacar de nuestro ser esa parte animal que tiene el hombre, porque la industria pornográfica gana millones exhibiendo a gente teniendo sexo ya sea hetero o no hetero, Yo pienso ahora que la Sinarquia está detrás de todo esto, para mí es una bajeza sexual lo que hacen, y todo para que la gente se masturbe o tenga sexo orgásmico y sus espíritus queden dormidos con esto. No sé si estoy del todo acertado o en algo estoy equivocado, que piense Ud, admin

## **J.H.A.**

Jose, sí, es seguro que la sinarquía está detrás de todos los planes para producir el adormecimiento y la decadencia de la humanidad: pornografía, drogas, pedofilia, lo “políticamente correcto”, “derechos humanos” solo para algunos, falsificación de la historia, etc. Con respecto a la hetero u homosexualidad, todo el que desee auténticamente liberar su espíritu deberá adquirir la gnosis y hallar su propio camino, pues cada caso individual es diferente. El que persista triunfará.

## **Guillermo**

¿La masturbación sin eyacular ayudaría en algo?

Después de haber leído el artículo “Alquimia sexual” me parece que para algunos lo mejor es no volver a tener un orgasmo voluntariamente, jamás. Creo que para una persona que hasta ahora ha tenido una vida sexual desenfrenada es arriesgado volver someterse voluntariamente a tener un orgasmo.

## **manuel**

Un llamado a todos los que han entendido el libro de gnosis primordial tanto el primer tomo como el segundo y aclarando bien las cosas ya en su interior de que quieren hacer de ahora en adelante

Hermanos de sangre les cominito que aquí en México de donde soy yo, pondré en marcha un plan de largo plazo para garantizar tanto la enseñanza que ya muchos conocemos y también la estrategia bien planteada para la pelea contra el demiurgo.

Hermanos de México por favor acudan a este llamado ya que nuestro país esta totalmente sumido y Samuel aun weor, dejo mucho que arreglar ya que solo vino a confundir

A los que ya han decidido paliar por la liberación del espíritu contra el demiurgo contacten conmigo para ponernos en marcha en una estrategia colectiva para fortalecer tanto se pueda, la sangre de México.

Esta claro que individualmente ya sabemos lo que tenemos que hacer y eso es claro, lo único que propongo es una estrategia para tomar los siguientes puntos a tratar

- (1)- tomar las riendas de espiritualidad aquí en México y combatir contra la enseñanza ya impuesta por Samuel aun weor hasta el punto de que esta quede eliminada.
- (2)- crear una organización que su único objetivo primordial será el de liberarse y solo ayudar a los de sangre pura, teniendo en cuenta que cada miembro desee realmente una lucha contra el demiurgo y que no tenga miedo a la guerra que se avecina.

Nota: cuando me refiero a que no ayudaremos a los que no tengan sangre pura solo me refiero a la parte de la humanidad que no tiene espíritu o más bien solo son cuerpo y alma en síntesis un pasu.

- (3)- prepararnos con todo lo que tengamos para la 3 guerra mundial que se avecina, para eso el propósito de cooperar para que así primeramente se fortalezca aunque sea en un grado mayor, la hermandad de iniciados que buscan la liberación del espíritu.

Este es un llamado de guerra para todos los mexicanos que queremos luchar en la guerra contra el demiurgo.

Nota: si quieres ayudarme a informar a más gente puedes pasar este mensaje en otros foros, claro siempre y cuando quieras y puedas ayuda si eso es lo que quieres.

### **oscar Sales V.**

Nada menos podía esperarse de la sangre pura y heroica de la raza de Mexico. Mexico podría ser el centro mundial desde donde la Sabiduría Hiperbórea de Nimrod de Rosario extienda su increada luz sobre el mundo. En América solo podría seguirle Chile, otra raza indómita. En Europa primero Alemania y luego nosotros. Un saludo desde España. Oscar Sales

### **Jose**

Espero que en todos los países de latinoamerica se haga un llamado igual que hace tú Manuel para organizarse y luchar por eso, Espero que en mi país Perú hagan eso también, porque muchas sectas sinarquicas están sumiendolo también a mi país, o estoy en fase inicial aun, Todavía me falta para lograr mis objetivos de fortalecimiento, pero cuando logre , me uniré en la lucha , estoy aprendiendo mucho la verdad, Sé que lo lograré  
SALUDOS

### **ancura s., juan francisco**

Y que me dicen de los centros de Sabiduría Hiperborea de Brasil? Sin duda los más fuertes y numerosos de latinoamérica. ¿Y los de Perú y Bolivia? Y el de Venezuela? Los Centros de Nimrod de Rosario de todo el mundo están avanzando sin pausa, no importa quien sea el mejor, ni quien lleva la delantera. Lo mejor es que todos los días se forman nuevos grupos de estudio en todas partes, y la Sabiduría Hiperborea se extiende sin pausa por el mundo, despertando y liberando a los hombres.

### **Adrian Keber**

Saludo y felicito desde Argentina a todos los que como ustedes están intentando hacer algo grande en el mundo respecto al terrible e inmenso legado de Nimrod de Rosario. Qué grande fue (es) este hombre! Y no lo digo por haberlo conocido personalmente sino simplemente por haber leído su Obra...Soy sincero...algo debemos hacer con ella...pero al menos yo, aún no sé qué exactamente...Felicito al kamarada español por Oscar por no ser celoso ni envidioso y admitir que en Europa Alemania está primero...Solo los elegidos pueden aceptar ésto...Saludos!

### **Renaldo**

Me encanta el sexo, me encantan los orgasmos, me encanta copular, me agrada el amor de mis padres, me agrada el amor gay, me agradan las apuestas, me agrada la lluvia, en fin.. Me agrada estar bajo el poder del demiurgo y todos ustedes estan ciegos y al final seran eliminados arrepientanse ahora q hay tiempo saludos a todos!!!!



### **J.H.A.**

Renaldo, se ha equivocado de lugar, este no es un sitio para los maricones de Samael. Podría probar con *www.gay.com*. No le gustaría agregar que le gustan también los rayos del sol que se filtran por las ramas de los árboles del bosque? La secta de Samael Aun Weor no ha hecho más que engrosar las filas de la homosexualidad a nivel mundial, ¿Será debido al uso por parte de los hombres de esos bellos vestidos largos de una blancura inmaculada? La acumulación de energía sexual mezclada con los deseos de “entregarse” al demiurgo para que le rompa bien el “yo” tal vez sean la causa de la atracción que sienten los homosexuales de penetrar en la secta de Samael Aun Weor.

### **Kristian**

No vale la pena responderle el mensajito a Renaldo, Cuando busqué la verdad estos Maricones de la Falsa “Gnosis” samaeliana me engañaron 2 años, había escuchado de sectas peligrosas, pero cuando estos satánicos revelaron su dios negro,, fue la humillación mas grande de mi vida estar entre tanto adorador del demiurgo. Busco el despertar y la Venganza del Espíritu.

### **dante rojas**

Ciertamente la unidad y una colaboracion de quienes adoptemos en la practica las enseñanzas, compartiendo esperiencias y porque no, expresando dudas, es como llegaremos a cumplir con nuestra meta.

Un saludo a todos en latinoamerica y europa.

### **jose luis**

A TODOS LOS CAMARADAS QUE QUIERAN UNIRSE EN LA LUCHA CONTRA EL DEMIURGO, LA SINARQUIA Y TODOS SUS EXPONENTES, LES PROponGO QUE NOS UNAMOS ,AUNQUE MAS NO SEA N PRINCIPIO, VIRTUALMENTE, VIA MESSENGER, ASI PODRIAMOS IMPLEMENTAR UNA ESTRATEGIA PARA COMBATIR LAS MANIFESTACIONES DEL DEMIURGO; ATACANDOLOS.

IMAGINEN SI TODOS PRACTICAMOS PARA PRODUCIR FENOMENOS SINCRONISTICOS COMO EL QUE SE EXPONE A A MODO DE EJEMPLO EN ESE TRAMO DE ARLEQUIN, Y ,ADEMAS, NOS UNIERAMOS PARA ATACAR; HARIAMOS POLVO A TODOS LOS EXPONENTES DEL DEMIURGO QUE NOS COMPLICAN LA VIDA, LLAMENSE EVANGELICOS, SAMAE-LIANO ECT, YO FRUSTRE LOS TRES ULTIMOS INTENTOS DE ABRIR LUMISIALES GNOTICOS EN MI CIUDAD, SOLO, IMAGINENSE LO QUE HARIAMOS UNIDOS.

### **HECTOR**

certeramente buscando informacion sobre la relacion de la gnosis con la masoneria y los verdaderos comienzos de samael aun weor encontré esta pagina, la verdad que

no me terminaban de cerrar sus grandes contradicciones y creo en sus obras hay plagio, me interesa el verdadero despertar comenze con la transmutacion y note diferencias pero me parece que para revolucionar verdaderamente al espiritu me faltaba algo mas, no me convencia eso de aplacar los pensamientos mas alla de que es necesaria la quietud de la mente para encontrar la verdad y el verdadero ser, pero mas alla de la gnosis de samael encuentre que hay otra gnosis que habla de la revolucion del espiritu y de ganarle a kundalini que es dios en el hombre (el demiurgo) emancipar el espiritu lo unico a lo que el demiurgo teme, solo busco la verdad y el conocimiento superior, quisiera saber si ustedes pueden proporcionarme mas informacion, la verdad que no es tan sencillo tener la seguridad de que “gnosis” es la correcta.

### **José**

Mas bien Renaldo deberias de leer los libros que hay de la verdadera gnosis, y verás que toda esa demoneria que tienes inclusive tu homosexualidad se te va a quitar, y verás la verdadera luz del espiritu. En este mundo la sinarquia está haciendo que muchos vean a la homosexualidad como algo normal y natural, y eso por qué, porque quieren que el mundo se ablande en su espiritu y se vuelvan cobardes, y quite la virilidad y feminidad de las personas, asi convertir al mundo en una Sodoma y Gomorra y terminar, sacrificando a todos en un holocausto que tanto quieren ellos, porque para ellos solo somos un rebaño, unos animalitos sin espiritu, Tenemos espiritu gente y por ellos vamos a luchar para salir de este mundo endemoniado. Odio realmente este mundo, pero debemos tener paciencia para lograr nuestros objetivos de liberacion. Nadie que la verdadera gnosis para lograrlo

### **José**

Y eso que la gnosis de samael condena a la homosexualidad para ellos son un caso perdido. me resulta paradójico que haya en sus lista a gente desviada sexual. Son doble cara por lo visto, es de imaginarse.

### **José**

La verdad estoy practicando la sublimación de mis energias sexuales, todavia no practico el mahituna, espero practicarlo pronto, leo los Fundamentos y Bellicena, y la verdad que bien me siento. mas fuerte, mas decidido, a pesar de las tentaciones que me vienen, Aun asi, ya me siento distinto a lo que era, espero lograr mis cometido e insto a todos mis camaradas que sigan leyendo la verdadera gnosis sin parar, es dificil el camino pero no imposible. Ya nos veremos en el mundo del espiritu,

### **joseluis(tidesson)**

si jose,y aunque es muy dificil hay que persistir,yo por ejemplo,cuando a los 18 años tome contacto con el yoga tantrico,de entre todos los que ofrecen los sinarcas,supe que ese era”el yoga”,y desde ahi comenze a intentar practicarlo,20 años mas tarde,sin cesar de persistir,estoy logrando algo,no aflojen nunca,y me alegro de haber tomado contacto con la sh hiperborea,justo antes de que ascendiera kundalini,algo que ya

tenia casi listo y preparado para qu ocurra,saludos¡¡¡ha ,recomiendo alguna tecnica de reprogramacion del inconciente,para eliminar aspectos inconcientes que se oponen a la practica exitosa del tantra....

#### **omar libardo acosta ramos**

Hola amigos, soy lector absolutamente nuevo, me an movido las ideas personales desde hace muchos años, pero no he tenido una guia objetiva que me permita orientarme bien, he encontrado este documento de Gnosis primordial y me ha hecho reflexionar un resto , pienso que los propositos de muchos en esta pagina, son verdaderos, y seria bueno que los mas avanzados nos dieran a los menos avanzados, una mano en los metos de disciplina, terxtos de lectura y conocimiento y demas , que no contravengan al propositos de luchar contra el demiurgo y sus uestes, y por alcanzar la liberación del espiritu guerrero.

#### **LUX INCREATA**

Uno de los nombres del demiurgo es SAMMAEL YALDABAOTH

#### **juan**

Me parece bien la lucha contra el demiurgo, yo pregunto: la obra de carlos castaneda y sus experiencias con los chamanes tiene muchas cosas parecidas, ellos hablan de renunciar al molde del hombre, o sea, la imagen que tenemos de dios, y limpiar nuestro vinculo con el espiritu librandonos del tirano del universo que nos quiere consumir nuestra conciencia... me gustaria escuchar comentarios de ustedes amigos para aclarar ideas con respecto a Carlos Castaneda. Saludos

#### **El conde de San Germán**

Una gilipollez y un contrasentido. El sexo es malo en toda su totalidad, no sólo en el orgasmo. La pureza sólo puede obtenerse con la asexualidad superior, de la que nos hablaban mis amigos los buenos cátaros.

Precisamente las pollas y los coños fueron puestos ahí para poner en ridículo al espíritu. ¿O es que nunca te has puesto a pensar en ello?

La conciencia en estado puro tampoco tiene sexo, así que no sé que clase de liberación podeis obtener follando aunque no os corrais. sois profundamente contradictorios e insustanciales.

#### **german augsburger**

El sexo es malo en toda su totalidad. Fue inventado por el demiurgo para esclavizar espíritus y burlarse de ellos, pero puede ser utilizado por el guerrero para despertar, liberarse del alma, transmutarse y destruir al perverso creador y a su maldita creacion. La abstinencia orgasmica es muy buena, pero para lograr la transmutacion del cuerpo y alma en vajra se necesita un calor y excitacion especiales que solo con la ayuda del maithuna y de los kalas puede obtenerse. Esta es la via del tantrismo kaula, la via rapida y violenta que solo un verdadero guerrero puede llevar a cabo. El tantrismo

kaula nunca fue infiltrado por la sinarquía, porque los sirvientes del demiurgo tienen prohibido el maithuna y sobre todo el contacto con la menstruación y su ingestión. Para el kaula, la vulva es la puerta que conduce al mundo incognoscible, por lo tanto ningún demonio del demiurgo tiene acceso allí.

### **ricardo**

Saludos gente, primero que nada felicitar al creador de este sitio, para cualquiera que haya conocido muchas de las doctrinas y sectas que el demiurgo tiene por ahí es de muy alto valor contar con la difusión de material verdaderamente gnóstico.

Aquí en Venezuela tristemente al parecer, no se si sea cierto o no, pero creo que esta avanzada chavista que estamos sufriendo la penetración de filosofía judeo marxista encubierta como un falso nacionalismo, mientras los poderes financieros del demiurgo siguen operando de la manera más aberrante. Quisiera saber si alguno de los más conocedores podrían decir algo al respecto, ya que yo nunca he creído en la marea roja de Chavez, quien dice pelear contra el imperio.

Acaso hay algún gobierno que no sea del demiurgo jehova satanas?

### **Lance**

La verdad, igualmente pienso que el sexo no es malo sino el orgasmo, en mi caso he probado dejar de masturbarme y cada vez que lo hago me siento diferente, como con muchísima más energía, lo único malo es que lo mío se ha convertido en un vicio que estoy luchando por extirpar de mí. Si tengo una duda, que por lo visto tienen varios que han preguntado en los comentarios ¿hay alguna otra forma de aprovechar la energía sexual acumulada, que no sea con el maithuna?, me es muy urgente saber esto. Slds.

### **Luis Salcedo**

Lance, debes tratar de reducir al máximo los orgasmos. En los jóvenes, las glándulas sexuales inventadas por el demiurgo tienen tal actividad que la retención se hace difícil, pero debes tratar de reducir al máximo posible los orgasmos, y sobre todo la masturbación.

### **daniel**

me resultan interesantes los comentarios me gustaría saber si hay un sitio web donde contacten estos temas, gracias

### **J.H.A.**

Fuera de este sitio y de los de Nimrod de Rosario, no conocemos otro sitio que toque estos temas.

### **david**

les cuento que yo anduve por mucho tiempo por muchas religiones y llegué incluso a la gnosis de Samael donde estuve cerca de 10 años me retire de allí solo triste y me

sentia vacio llegue incluso a una religion cristiana donde yo oraba y oraba pero sentia como si nadie me oyera me sentia solo se que mis oraciones nunca llegaron al demiurgo y hoy agradezco que nunca llegaran a el por que se que el demiurgo satanas y sus demonios angeles de luz nunca escuchan o ignoran las oraciones de aquel que tiene algo del espiritu increado ,unos dias antes de llegar por simple casualidad a esta pagina del señor, herrou aragon tuve un sueño, soñe que yo estaba subiendo en un carruage tirados por caballos blanco pero estos me tiraron y me hicieron caer al suelo y se fueron y se fueron volando y yo lloraba y entonces veo un aguila muy grande como de dos metros y medio me miro y mentalmente me dijo que me suba sobre el y les cuento que llevo por unos sitios bonitos conoci unas islas rodeados del mar que le daba forma de una herradura .y hoy me doy cuenta que vivi engañado hoy leo los libros de la gnosis primordial y los descargo y los imprimo y los presto a muchos amigos y les hablo acerca de nuestro espiritu ,de cristo lucifer y sobre todo del odio que nos tiene el demiurgo jehova satanas.odio que se acrecienta cuando uno comienza a conocer la verdad.



## **La falsedad del cristianismo. Querían pruebas, aquí están las pruebas**

*Fragmentos del libro “Los misterios de Jesús. El origen oculto de la religión cristiana”, de T. Freke y P. Gandy. Libro “misteriosamente” desaparecido de librerías y bibliotecas.*

1. Hemos quedado convencidos de que la historia de Jesús no es la biografía de un mesías histórico, sino un mito que se basa en leyendas paganas imperecederas. El cristianismo no fue una revelación nueva y excepcional, sino que en realidad fue una adaptación judía de la antigua religión mística de los paganos.

2. A medida que íbamos estudiando las diversas versiones del mito de Osiris-Dioniso, resultaba evidente que la historia de Jesús tenía las mismas características. Los sucesivos episodios nos permitieron comprobar que era posible construir la supuesta biografía de Jesús partiendo de temas míticos que antes se relacionaban con Osiris-Dioniso:

- Osiris-Dioniso es Dios hecho carne, el salvador e «Hijo de Dios».
- Su padre es Dios y su madre es una virgen mortal.
- Nace en una cueva o en un humilde establo el 25 de diciembre ante tres pastores.
- Ofrece a sus seguidores la oportunidad de nacer de nuevo por medio de los ritos del bautismo.
- Convierte de forma milagrosa el agua en vino en una ceremonia nupcial.
- Entra triunfalmente en la ciudad montado en un pollino mientras la gente agita palmas en su honor.
- Muere en tiempo de Pascua como sacrificio por los pecados del mundo.
- Después de morir desciende al infierno y luego, al tercer día, resucita de entre los muertos y asciende glorioso al cielo.
- Sus seguidores esperan que regrese para juzgar a los hombres en el fin de los tiempos.
- Su muerte y su resurrección se celebran con un ágape ritual consistente en pan y vino que simbolizan su cuerpo y su sangre.

Éstos son sólo algunos de los temas que tienen en común los relatos sobre Osiris-Dioniso y la «biografía» de Jesús. ¿Por qué no todo el mundo conoce estas notables semejanzas? Porque, como descubriríamos más adelante, la primitiva Iglesia romana hizo cuanto pudo para ocultarlas. Destruyó sistemáticamente la literatura sagrada de los paganos como parte de un brutal programa cuyo objetivo era erradicar los misterios: tarea que llevó a cabo de forma tan rigurosa que en la actualidad el paganismo se considera una religión «muerta».

Aunque ahora nos sorprendan, estas coincidencias entre la nueva religión cristiana y los misterios antiguos resultaban sumamente obvios para los autores de los primeros siglos de nuestra era. Los críticos paganos del cristianismo, tales como el satírico Celso, se quejaban de que la nueva religión no era más que un reflejo pálido de sus propias enseñanzas antiguas. Como es natural, estas críticas llenaron de inquietud a los primeros Padres de la Iglesia, como Justino Mártir, Tertuliano e Ireneo, y los empujaron a recurrir a remedios extremos, entre ellos la afirmación de que las semejanzas eran fruto de la «imitación diabólica». Utilizando uno de los argumentos más absurdos de todos los tiempos, acusaron al diablo de ¡«plagio por anticipado», de copiar arteramente la verdadera historia de Jesús antes de que sucediese en realidad en un intento de engañar a los crédulos! Nos pareció que estos Padres de la Iglesia no eran menos arteros que el diablo al que pretendían incriminar.

**3.** El paganismo es una religión «muerta», o, para ser más exactos, una religión «exterminada». No se apagó poco a poco hasta caer en el olvido. Fue suprimida y aniquilada activamente, sus templos y santuarios fueron profanados y demolidos, y sus grandes libros sagrados fueron arrojados a la hoguera.

**4.** Aunque, por regla general, hoy día se desconocen las notables semejanzas que existen entre los mitos de Osiris-Dioniso y la supuesta «biografía» de Jesucristo, en los primeros siglos de nuestra era resultaban obvias tanto para los paganos como para los cristianos. El filósofo y satírico pagano Celso criticó a los cristianos porque pretendían hacer pasar la historia de Jesús como una nueva revelación cuando en realidad era una imitación inferior de mitos paganos.

**5.** Jesús se rodea de doce discípulos, lo cual suele interpretarse como símbolo de las doce tribus de Israel. Sin embargo, las doce tribus son una referencia simbólica a los doce signos del zodiaco de la astrología babilónica, que los judíos adoptaron durante su exilio en Babilonia.

**6.** El Nuevo Testamento era nuevo para los judíos, pero no para los paganos, que tenían aquellas doctrinas desde hacía cientos de años.

**7.** De la misma manera que Platón había atacado la tradicional imagen griega de Dios como Zeus dominante, también los gnósticos atacaban esta imagen tradicional de



Dios que tenían los judíos, y afirmaban que Jehová era en realidad sólo la imagen del Dios verdadero. El sabio gnóstico Valentín utilizaba el término platónico «демиurgo» para referirse a Jehová, al que representaban como un ser divino subordinado que hace de instrumento del Dios verdadero. Decían que Jehová era una deidad menor presuntuosa cuya ignorancia le hace creer que es el Dios único y verdadero. En el Antiguo Testamento, Jehová proclama: «Yo, Yahvéh, tu Dios, soy un Dios celoso. No habrá para ti otros dioses delante de mí». Con todo, la obra gnóstica titulada Libro secreto de Juan dice que esto es una «locura» y comenta: «Al pronunciar estas palabras, indicó a los ángeles que existe otro Dios; porque si no existiese ningún otro, ¿de quién tendría celos?».

**8.** El Jesús gnóstico no era un profeta de Jehová, el dios menor de los judíos, sino del Dios verdadero e inefable de Platón y los misterios paganos. El maestro gnóstico Cerdo explica: «El Dios que proclaman la ley y los profetas no es el Padre de Nuestro Señor Jesucristo. El Dios del Antiguo Testamento es conocido, pero el Padre de Jesucristo es desconocido».

**9.** Los gnósticos afirmaban que eran «redimidos» o «liberados» del poder del Jehová tiránico y de todas las reglas y ordenanzas que había impuesto a los judíos. En el proceso de iniciación de los gnósticos, el iniciado declaraba ritualmente su independencia respecto del dios falso. Según el sabio gnóstico Simón Mago, los iniciados que se habían escapado del poder de Jehová y habían acudido a conocer al Padre verdadero eran «libres de vivir como quisieran».

**10.** En un momento u otro, casi todos los pueblos que vivían a orillas del Mediterráneo habían hecho suyos los misterios paganos y los habían adaptado a su propio gusto nacional. En algún momento de los primeros siglos antes de nuestra era, un grupo de judíos había hecho lo mismo y había producido una versión judía de los misterios. Los iniciados judíos adaptaron los mitos de Osiris-Dioniso para crear la historia de un dios hombre judío que moría y resucitaba, Jesús el Mesías. Con el tiempo este mito pasó a interpretarse como hecho histórico y el resultado fue el cristianismo literalista.

**11.** Escribe Josefo: Alrededor de aquel tiempo vivía Jesús, un hombre sabio, si en verdad se le podía llamar hombre. Porque era uno que llevaba a cabo proezas sorprendentes y era maestro de esa gente que ansía ver novedades. Se ganó a muchos de los judíos y a muchos de los griegos. Era el Mesías. Cuando Pilato, a raíz de una acusación que formularon los hombres principales entre nosotros, le condenó a la cruz, los que le habían amado desde el principio siguieron apegados a él. Al tercer día se les apareció devuelto a la vida, porque los santos profetas habían predicho esto y miles de otras maravillas relacionadas con él. Y la tribu de los cristianos, llamados así por él, hasta el día de hoy no ha desaparecido.

**12.** Durante cientos de años los historiadores cristianos aprovecharon estos pasajes de Josefo como pruebas concluyentes de que Jesús existió. Así fue hasta que los estudiosos empezaron a examinar el texto de forma un poco más crítica. Ningún estudioso serio cree ahora que estos pasajes los escribiera realmente Josefo. Se han identificado claramente como añadiduras muy posteriores. Están escritos en un estilo que no es el de Josefo y si se eliminan del texto, el argumento original de Josefo sigue la secuencia apropiada. A principios del siglo III, Orígenes, a quien las actuales autoridades en la materia consideran uno de los estudiosos más concienzudos de la Iglesia antigua, nos dice que no hay ninguna mención de Jesús en la obra de Josefo.

**13.** Los primitivos cristianos que, al igual que nosotros, buscaban testimonios históricos de la existencia de Jesús hubieran aprovechado cualquier cosa escrita por Josefo como prueba concluyente. Sin embargo, no lo mencionan en absoluto. No fue hasta comienzos del siglo IV cuando el obispo Eusebio, el propagandista de la Iglesia de Roma, presentó de pronto una versión de Josefo que contenía estos pasajes. A partir de entonces, Josefo se convirtió en el fundamento de la autenticidad histórica de Jesús.

**14.** En Mateo afirma Jesús: Yo os aseguro que entre los aquí presentes hay algunos que no gustarán la muerte hasta que vean al Hijo del Hombre venir en su reino. Yo os aseguro que no pasará esta generación hasta que todo esto suceda.

No obstante, dos mil años después, cuando todos sus discípulos están más que muertos y enterrados, ninguna de estas cosas ha acontecido y Jesús no ha vuelto.

El momento más revelador de los evangelios, sin embargo, es cuando Marcos presenta a Jesús citando el Antiguo Testamento en sus argumentos contra los fariseos. Nada extraño hay en ello, excepto que Jesús cita la versión griega mal traducida del Antiguo Testamento, que se ajusta exactamente a su propósito, en vez de citar el texto hebreo original, que dice algo muy diferente y que no le sirve para su argumento. Que Jesús el judío cite una mala traducción griega de la Sagrada Escritura judía para impresionar a fariseos judíos ortodoxos es sencillamente impensable. Pero sí tiene sentido si todo el incidente lo inventó uno de los muchos cientos de miles de judíos que hablaban griego en lugar de su lengua materna y que no podían leer las Escrituras a menos que estuvieran traducidas, con lo cual atribuían a Jesús sus propios errores de comprensión.

**15.** Los evangelios siguen siendo contradictorios y discordantes, como hemos visto. Durante siglos, la Iglesia católica impidió que nadie salvo los sacerdotes leyera el Nuevo Testamento por cuenta propia, de modo que pocas personas tenían la oportunidad de descubrir hasta qué punto son confusos los evangelios.

**16.** Al igual que el Evangelio de Marcos, el libro de los Hechos de los Apóstoles tam-

bién se equivoca al citar el Antiguo Testamento hebreo. Para presentar a Pedro exponiendo sus argumentos a los judíos de Jerusalén, utiliza un pasaje mal traducido de la versión griega del Antiguo Testamento que en el hebreo original tiene un significado totalmente distinto. Hechos también presenta a Santiago apelando a los judíos de Jerusalén, para lo cual cita un pasaje del Antiguo Testamento en griego que tergiversa el original hebreo.

**17.** Pero el Evangelio de Marcos no es el testimonio más antiguo de la historia de Jesús que tenemos. Este testimonio se encuentra en las epístolas de Pablo. Aunque estas epístolas se escribieron antes que los evangelios, e incluso cien años antes que los Hechos de los Apóstoles, en el Nuevo Testamento aparecen después de estos libros. Esto crea la falsa impresión de que Pablo es la consecuencia de los evangelios y de los Hechos de los Apóstoles, en lugar de ser al revés.

**18.** La versión original del Evangelio de Marcos, que es la crónica más antigua de la historia de Jesús, no decía nada en absoluto de la resurrección. Lo referente a este episodio se añadió después. Antes de ello, el Evangelio de Marcos terminaba cuando las mujeres encuentran el sepulcro vacío, y sólo se insinuaba que Jesús había resucitado según lo prometido. Curiosamente, los evangelios gnósticos empiezan donde termina el evangelio original de Marcos. No nos cuentan la vida de Jesús, sino las enseñanzas secretas de Cristo después de la resurrección.

Esto hace pensar que la historia original del Jesús casi histórico que se relata en el Evangelio de Marcos era, como afirmaban los gnósticos, la expresión de los misterios exteriores cuyo objeto era atraer a los principiantes espirituales. Estos misterios exteriores podían llevar a un iniciado hasta el sepulcro vacío y a la insinuación de la vida eterna, pero solo las enseñanzas secretas de los gnósticos revelaban las palabras del Cristo resucitado. Esto conducía a los iniciados más allá de la historia literal, hasta el misterio verdadero, hasta la experiencia mística de su propia muerte y resurrección y el reconocimiento de su identidad más profunda como el Cristo, el eterno daemon universal.

**19.** El libro del Apocalipsis, que también se atribuye a Juan, es una versión cristiana de un apocalipsis judío tardío que se escribió bajo seudónimo.

**20.** En el siglo II se expresaron dudas sobre Marcos, Lucas y Juan: Marcos porque simplemente era secretario de Pedro; Lucas porque se decía que había sido ayudante de Pablo (que no había visto personalmente a Jesús); Juan porque era bien sabido que ese evangelio era obra del gnóstico Cerinto.

**21.** Muchos grupos gnósticos afirmaban que Pablo era su padre fundador y los gnósticos que se llamaban a sí mismos «paulinos» continuaron floreciendo, a pesar de la incesante persecución de que eran objeto por parte de la Iglesia romana, hasta fina-

les del siglo X. Pablo escribió sus epístolas a las iglesias de siete ciudades, que hoy sabemos que fueron centros de cristianismo gnóstico durante el siglo II. A la cabeza de estas comunidades cristianas se encontraba el sabio gnóstico Marción, que consideraba a Pablo el único apóstol verdadero.

**22.** Pablo es un judío que ha abrazado la cultura griega, a la sazón omnipresente. Escribe en griego, su primera lengua. Sus citas proceden exclusivamente de la versión griega del Antiguo Testamento. Su ministerio va dirigido a las ciudades paganas dominadas por la cultura griega. Una de éstas, Antioquía, era un centro de los misterios de Adonis; Efeso, de los de Atis y Corinto, de los de Dioniso. Pablo era natural de Tarso, en Asia Menor, que en aquel entonces ya había superado incluso a Atenas y Alejandría y era el centro principal de la filosofía pagana. Era en Tarso donde los misterios de Mitra tenían su origen, así que hubiera sido impensable que Pablo no se percatase de las notables semejanzas, que ya hemos examinado, entre las doctrinas cristianas y las enseñanzas del mitraísmo.

**23.** Hasta se atreve Pablo a declarar que la ley tradicionalmente sagrada de Jehová, la base misma de la religión judía, es una maldición, y escribe: «Porque todos los que viven de las obras de la ley incurren en maldición», y «Cristo nos rescató de la maldición de la ley». Para Pablo, como para los gnósticos, el iniciado cristiano puede ser redimido de la ley y liberado compartiendo el sufrimiento y la resurrección de Cristo: «Mas, al presente, hemos quedado emancipados de la ley, muertos a aquello que nos tenía aprisionados».

Pablo afirma que la ley es el fruto del «mediador». ¿Qué pretende al llamar «mediador» a Jehová, que es supuestamente el único Dios y creador de todas las cosas? ¿Mediador entre qué y qué? Los literalistas no tienen respuesta para esta pregunta, pero los gnósticos reconocen inmediatamente que lo que hace Pablo es enseñar la doctrina gnóstica según la cual Jehová es el «demiurgo», un dios menor que media entre el inefable Dios supremo y la creación. Ciertamente, Pablo no considera que Jehová sea el Dios verdadero, porque continua diciendo: «Cuando hay uno solo no hay mediador, y Dios es uno solo».

Según Pablo, las personas que no comprenden el evangelio que él predica son «incrédulos, cuyo entendimiento cegó el dios de este mundo». En muchas traducciones de sus epístolas, el encargado de la edición añade aquí una pequeña nota que explica las misteriosas palabras «el dios de este mundo». Generalmente, la interpretación ortodoxa de estas palabras dice que Pablo se refiere al diablo, ¡pero no explica por qué llama «dios» a un ángel perverso! Para los gnósticos lo que quería decir Pablo resultaba obvio. Se refería a Jehová, el dios menor de los judíos.

**24.** La sabiduría mística de los misterios estaba cifrada en el mito de Osiris-Dioniso. No cabe duda de que, después de crear una forma específicamente judía de los mis-

terios, resultaría difícil resistir la tentación de adaptar también este gran mito antiguo. Los judíos helenizados habían reescrito el Éxodo como una obra de teatro parecida a las de Eurípides. ¿Por qué no iban a reescribir también Las bacantes de Eurípides, en la cual Dioniso llega a Tebas, como una tragedia judía en la que el dios hombre llega a Jerusalén?

**25.** El Mesías no se concebía como alguien que salvaría por medio de su propia muerte en sacrificio. Éste es el papel de Osiris-Dioniso. En su muerte y resurrección, por tanto, Jesús se revela no como el Mesías judío destinado a traer la victoria militar y la salvación nacional, sino como el dios hombre de los misterios que trae la victoria espiritual y la salvación mística.

**26.** Lo que había empezado como un mito intemporal que encerraba enseñanzas eternas aparecía ahora como una crónica histórica de un acontecimiento único en el tiempo. A partir de ahí fue inevitable que antes o después se interpretara como hecho histórico. Al interpretarse así, nació un tipo de religión totalmente nuevo: una religión basada en la historia y no en el mito, en la fe ciega en supuestos acontecimientos en vez de en la comprensión mística de alegorías míticas, una religión de misterios exteriores sin misterios interiores, de forma sin contenido, de creencia sin Conocimiento.

**27.** Tanto Mateo 3,17 como Lucas 3,21 dejan constancia de las palabras de Dios que se oyeron en el bautismo de Jesús: «Éste es mi hijo amado, en quien me complazco». La primera inscripción de los Textos de las pirámides, escritos dos milenios antes, cita las palabras de Dios en la ceremonia de la coronación del faraón: «El rey es mi primogénito que abrió mi vientre, es mi hijo amado, en quien me complazco».

**28.** Los Salmos se derivan de la poesía religiosa egipcia de las dinastías XIX y XX (c. 1000-750 a.n.e.), véase M. A. Murray, 1949, p. 50. Proverbios se basa en las instrucciones del egipcio Amenhotep, y Moisés, el autor de los primeros cinco libros, nació en Egipto y se crió como sacerdote egipcio. Muchos de sus milagros también se encuentran en textos egipcios.

**29.** Debido a que interpretaban el mito de Jesús como hecho histórico, los literalistas abandonaron finalmente la doctrina gnóstica de la reencarnación. Creían que el dios hombre había muerto y resucitado una sola vez y esto les hacía concebir la vida humana como un acontecimiento que también sucedía una sola vez. Por tanto, el premio o el castigo en la otra vida era para siempre, en lugar de ser algo temporal que precedía a otra vida humana. De aquí nació la doctrina, que el pagano Celso califica de «ofensiva», según la cual un Dios bueno podía tolerar que quienes no superaban las pruebas fuesen abandonados a una eternidad de sufrimiento.

**30.** Los gnósticos ofrecían a los iniciados la gnosis, una experiencia espiritual, en este mundo y este momento, de una verdad que está más allá de este mundo ilusorio.

Los literalistas ofrecían la esperanza de otra vida en el cielo para quienes creyeran en la autenticidad histórica de lo que cuentan los evangelios.

**31.** El Tratado tripartito compara a los gnósticos, que son hijos del Dios Padre verdadero, con los literalistas, que son vástagos de Jehová, el dios falso de los judíos.

**32.** Los valentinianos incluso reconocían que los obispos literalistas, al igual que Jehová el demiurgo, podían ejercer legítimamente la autoridad sobre los cristianos psíquicos. Pero las exigencias, las advertencias y las amenazas de los obispos, como las del propio Jehová, no significaban nada para los cristianos iniciados en los misterios interiores que habían sido redimidos y liberados por medio de la experiencia mística de la gnosis.

**33.** De hecho, algunos de los más grandes portavoces del literalismo se pasaron al gnosticismo al final de su vida, entre ellos Taciano, protegido de Justino Mártir, ¡e incluso el fanático perseguidor de herejías Tertuliano! Este se unió a un grupo de gnósticos inspirado por Montano, ¡que antes había sido sacerdote de los misterios del dios hombre pagano Atis! Con la misma malevolencia con la que antes había atacado a los herejes, Tertuliano condenó ahora a la Iglesia «ortodoxa» por ser una Iglesia de meros cristianos psíquicos, una organización de «un número de obispos» en lugar de «una Iglesia espiritual para el pueblo espiritual». Resulta especialmente irónico, si tenemos en cuenta la anterior misoginia de Tertuliano, que los montanistas fueran famosos ¡por sus sacerdotisas extáticas! Una autoridad de hoy escribe: «Si Montano hubiese triunfado, la doctrina cristiana se hubiera formulado bajo la supervisión de mujeres alocadas y excitables». Más adelante, Tertuliano se separó de los montanistas y fundó su propia secta cristiana: ¡los tertulianistas!

**34.** La mayoría de los gnósticos quería rechazar por completo el dios judío Jehová en favor de una concepción más mística de Dios como unicidad suprema, idéntica al dios de Platón y los misterios paganos. El influyente maestro gnóstico Marción abogó por la separación total del cristianismo y el judaísmo. Produjo un texto titulado Antítesis, en el cual yuxtaponía citas del Antiguo y del Nuevo Testamento para demostrar cómo se contradecían mutuamente. Marción opinaba que Jehová era un «bárbaro comprometido» y que el Antiguo Testamento no era más que un catálogo de sus crímenes contra la humanidad. El cristianismo era una nueva revelación del buen Dios, una doctrina universal que no tenía nada que ver con el credo imperfecto de una pequeña nación.

**35.** Para combatir la creciente fragmentación y apoyar su aspiración a «un imperio, un emperador», los emperadores romanos necesitaban «una fe», es decir, una religión universal o «católica». Todos los cultos místéricos fueron propuestos en diferentes momentos, pero sin éxito.

En la primera mitad del siglo IV el emperador Constantino probó con el cristianis-

mo, que era ideal para cumplir aquella función. Los romanos necesitaban una religión misteriosa porque las religiones de este tipo siempre eran populares entre el pueblo. Pero al frente de las religiones misteriosas había místicos y filósofos que tenían la osadía de poner en tela de juicio y debilitar la autoridad del estado. Pero el cristianismo literalista era una religión misteriosa que se había desembarazado de todos sus molestos intelectuales. Era ya una religión autoritaria que alentaba a los fieles a tener fe ciega en los que ocupaban puestos de poder. Era exactamente lo que querían las autoridades romanas: una religión sin místicos, misterios exteriores sin misterios interiores, forma sin contenido.

**36.** Como la mayoría de los emperadores romanos, Constantino era un hombre malévolo y despiadado. Hay constancia de que durante sus guerras en la Galia (306-312): «Hasta los paganos se horrorizaron cuando arrojó a los reyes bárbaros a las fieras, junto con sus seguidores, miles de ellos a la vez». Es evidente que Constantino no se volvió más compasivo a raíz de su conversión al cristianismo. Casi inmediatamente después de presidir el Concilio cristiano de Nicea en 325 hizo asesinar tanto a su hijo Crispo como a su madrastra, Fausta. De hecho, aplazó deliberadamente el momento de bautizarse hasta que estuvo en su lecho de muerte para poder seguir pecando y, a pesar de ello, tener asegurada una vida celestial después de morir. La reputación de Constantino era tal que ni siquiera la Iglesia romana se sintió capaz de santificarlo.

**37.** En las postrimerías del siglo II se interpolaron las epístolas originales de Pablo al tiempo que se inventaban otras para situar al apóstol entre los cristianos literalistas y distanciarlo de los gnósticos.

**38.** Los cristianos hicieron torpes añadiduras a las obras del pitagórico judío Filón, ¡y se inventaron leyendas absurdas que decían que Filón había sostenido debates sobre la ley con el discípulo Juan y había conocido a Pedro en Roma! También el historiador judío Josefo fue transformado en cristiano ¡e incluso se le equiparó con la figura del Nuevo Testamento llamada José de Arimatea! Como ya hemos comentado, se añadieron a sus obras cosas que atestiguan de forma reverencial la existencia histórica de Jesús.

También se dijo que era obra de Josefo un documento falso titulado Sobre la esencia de Dios cuyo fin era reforzar la anterior falsificación atribuyendo doctrinas cristianas a Josefo. Por medio de meticulosos estudios lingüísticos, los eruditos han comprobado «más allá de toda duda» que el autor de este texto falso ¡fue nada menos que Hipólito (c. 222), el archiperseguidor de herejías y protegido de Ireneo! Los eruditos también han demostrado las semejanzas entre el lenguaje y el estilo de este documento falso y los de la Segunda Epístola de Pablo a los Tesalonicenses, que se escribió para poner en tela de juicio la autenticidad de la primera epístola (auténtica). Así pues, es muy posible que Hipólito también fuera el autor de esta falsa epístola de Pablo.

**39.** Toda la historia ficticia del cristianismo fue organizada y recopilada de forma definitiva en el siglo IV por el obispo Eusebio, al que se llama «padre de la historia de la Iglesia». Fue uno de los obispos que cambiaron por completo de postura teológica en el Concilio de Nicea para ganarse el favor del emperador Constantino. Más adelante escribió la biografía de Constantino, cuyos asesinatos soslayó con obsequiosa adulación. Eusebio explicó a los fieles que del mismo modo que la Palabra de Dios guía y gobierna los cielos, el emperador romano expresa la voluntad de Dios en el gobierno del mundo civilizado. ¡El emperador era la voz de Cristo en la Tierra!

**40.** En su «historia» Eusebio repite todas las acusaciones habituales contra los gnósticos. Para justificar la pretensión de los obispos literalistas de representar la tradición cristiana original, Eusebio muestra líneas de sucesión apostólicas que los vinculan con los discípulos de Jesús. Estos supuestos linajes fueron inventados antes, probablemente por Ireneo, pero Eusebio añade cosas de su propia cosecha.

**41.** Después de que el imperio romano adoptase el cristianismo como religión del estado, la Iglesia literalista aterrorizó a los paganos con inexorable brutalidad. Los profetas paganos eran detenidos y torturados hasta que reconocían la falsedad de sus dioses. Los sacerdotes eran encadenados a sus santuarios y abandonados para que muriesen de inanición. Sin ninguna prueba que respaldara las acusaciones, los paganos eran condenados por sacrificar niños y rociar con su sangre los altares consagrados a los dioses y hacer cuerdas para guitarra con sus tripas: crímenes fantásticos que ellos confesaban debidamente después de sufrir atroces torturas. Muchos eran luego quemados vivos.

Algunos santuarios antiguos fueron profanados y arrasados mientras otros fueron requisados y transformados por la fuerza en iglesias cristianas. Las grandes obras de la espiritualidad pagana eran arrojadas a enormes hogueras y se perdían para siempre.

**42.** El 16 de junio de 391, el emperador Teodosio publicó un edicto que ordenaba la clausura de todos los templos paganos. Una chusma cristiana en seguida aprovechó la oportunidad para destruir el maravilloso templo de Serapis en Alejandría, del cual sólo quedaron los cimientos. Un decreto imperial exigió: «Quemad todos los libros hostiles al cristianismo para evitar que despierten la ira de Dios y escandalicen a los piadosos», y la chusma analfabeta respondió destruyendo, como si fueran supersticiones paganas, la sabiduría y el conocimiento científico acumulados durante miles de años.

El autor pagano Eunapio, que habla de «monjes que parecen hombres pero viven como cerdos», escribe con desánimo que: «Cualquiera que tuviese una sotana negra tenía poder despótico». En 415 el arzobispo Cirilo de Alejandría ordenó a sus monjes que incitaran a la chusma cristiana a asesinar al último científico pagano de la



biblioteca de Alejandría, una mujer notable llamada Hipatia. Le arrancaron los miembros de uno en uno y Cirilo fue santificado.

**43.** En 381 Teodosio declaró finalmente que la herejía era un crimen contra el estado. Los escritos gnósticos fueron condenados por ser un «semillero de múltiples perversidades» que «no sólo deberían prohibirse, sino destruirse por completo y quemarse con fuego». Los debates filosóficos fueron suprimidos en su totalidad. Una proclamación declara: «No habrá ninguna oportunidad para que un hombre se dirija al público y discuta de religión o la comente o delibere».

**44.** Agustín, el gran portavoz del cristianismo católico, expresó de forma perfecta el clima de la época al explicar que la coacción era necesaria en vista de que era tanta la gente que sólo respondía al miedo. La fuerza militar era «indispensable» para suprimir a los herejes, por su propio bien, desde luego. Agustín proclama: «Lleno yo mismo de miedo, os lleno de miedo a vosotros». La espiritualidad de amor y gnosis de san Pablo se había convertido en la religión de obediencia y terror de la Iglesia católica.

**45.** Al examinar los datos, nos pareció que la «historia» tradicional del cristianismo era nada menos que el mayor encubrimiento de todos los tiempos. Las primitivas doctrinas gnósticas del cristianismo y sus verdaderos orígenes en los misterios paganos se habían suprimido de forma despiadada mediante la destrucción en masa de los testimonios y la creación de una historia falsa que se ajustara a los propósitos políticos de la Iglesia romana. Todos los que ponían en entredicho la historia oficial eran sencillamente perseguidos y eliminados hasta que no quedó nadie que pudiera discutirla.

Los paralelismos con la historia más reciente nos ayudaron a comprender lo que había sucedido. A principios del siglo xx un reducido grupo de comunistas se hizo con el poder en Rusia. Sin embargo, al cabo de unos cuantos años, numerosísimas personas, entre ellas muchos de los funcionarios que habían administrado el régimen anterior, se habían afiliado al partido comunista. ¿Por qué? Porque si querías medrar, ahora tenías que ser miembro del partido, y si te asociaban de algún modo con el régimen anterior, eras tachado de enemigo del pueblo. De forma parecida, al convertirse el cristianismo en la religión del imperio romano, el número de cristianos creció enormemente. ¿Por qué? Porque los cristianos recibían un trato preferente. ¡Al clero ni siquiera se le exigía que pagase impuestos! Si aspirabas a llevar una vida tranquila y próspera, te hacías cristiano. En caso contrario, te arriesgabas a ser tachado de «disidente» pagano: enemigo de Dios. Del mismo modo que la maquinaria propagandística de Stalin falsificó de forma inescrupulosa la historia para disimular su tiranía y demostrar que sus dogmas eran verdaderos y buenos, también la maquinaria propagandística cristiana alimentaba a los fieles con sus mentiras.

Al igual que el comunismo, el cristianismo empezó con un mensaje de libertad e igualdad, pero terminó creando un régimen autoritario y despótico. En años recientes, la intolerancia dogmática empujó a jóvenes y fanáticos comunistas de China y Camboya a llevar a cabo desastrosas revoluciones culturales cuyos resultados fueron la destrucción de las antiguas riquezas de sus civilizaciones y el exterminio de gran número de intelectuales, lo cual sumió a sus respectivas sociedades en una crisis profunda. Del mismo modo, quince siglos antes, fanáticos monjes cristianos llevaron a cabo una revolución cultural que arrasó las maravillas y los logros antiguos del paganism o e hizo que la civilización occidental retrocediera mil años.

La absurda destrucción de nuestro acervo pagano es la mayor tragedia de la historia del mundo occidental. Es difícil de comprender la magnitud de la pérdida. El misticismo pagano y la investigación científica se vieron desbancados por el autoritarismo dogmático. La Iglesia romana se valió de las amenazas y la violencia para imponer su credo, y negó a generaciones de seres humanos el derecho a pensar de forma independiente y a encontrar su camino personal para alcanzar la salvación espiritual. Mientras las grandes obras literarias de la antigüedad eran arrojadas a las llamas, san Agustín anunció así el triunfo del fundamentalismo literalista: «Nada debe aceptarse si no es basándose en la autoridad de las Escrituras, pues esta autoridad es mayor que todos los poderes de la mente humana».

**46.** Para avanzar con seguridad hacia el futuro es necesario aceptar el pasado, así que es conveniente examinar de forma crítica el cristianismo literalista que ha dominado los últimos dos mil años de nuestra cultura.

En el plano espiritual, ésta ha sido verdaderamente una «Edad de las Tinieblas» que se ha caracterizado por la religión autoritaria, el fanatismo y las guerras de religión. Al asumir el papel de única fe verdadera, el cristianismo literalista creó un abismo insalvable entre él y todas las demás tradiciones espirituales. Su autoproclamada superioridad se usó para justificar la destrucción violenta de las sociedades de otras partes del mundo. Incluso persiguió cruelmente a sus propios místicos y librepensadores. Al adoptar a Jehová, el dios padre judío, como única faz aceptable de Dios, subyugó a la divinidad femenina y utilizó esta perspectiva teológica para legitimar la subordinación de las mujeres. Su insistencia en la necesidad de tener una fe ciega en el dogma y su oposición a la investigación intelectual hicieron que muchos rechazaran todas las formas de espiritualidad por considerarlas meras supersticiones. Hoy son cada vez más las personas que piensan que la religión es, en el mejor de los casos, un chiste y, en el peor, una fuente de prejuicios, de intolerancia y de conflictos.

## **Comentarios sobre este artículo**

## **TIENDAS**

si no creen en DIOS porque siguen gastando y haciendo todo lo posible de hacer creer que eso no es verdad y como son de tontos porque si no creen en algo porque quieren hacer constar cosas que no tienen sentido y hasta leen la biblia para contradecirla estan perdiendo su tiempo para algo que no vale la pena y si no creen en esas cosas lo que deberian de hacer es ignorar lo que no creen y la verdad seria hacer lo que uds. piensan que tienen que hacer y eso seria todo usen el cerebro para hacer cosas para que les crean y sigo diciendo tontos porque se dejan llevar por lo que las personas dicen no creen pero como yo soy cristiano les digo ARREPIENTANSE DE SUS TONTERAS Y BUSQUEN LA VERDAD CON LA MENTE ABIERTA Y APRENDAN ALGO BUENO NO SE CONTRADIGAN DICRIENDO QUE TODO ES UNA FALSA PALABRA Y LA LEEN HASTA APRENDERCELA Y DESPUES ESCRIBIRLA Y ME ALEGRO PORQUE SI YO NO LA ESCRIBO UDS. SI PARA QUE LOS DEMAS LEAMOS ESO ES LO UNICO BUENO DE UDS. Y LA MISMA BIBLIA DICE QUE HABLEMOS DE DIOS Y UDS. LO HACEN ASI QUE GRACIAS A DIOS POR ESO PORQUE TAMBIEN DICE LA BIBLIA DAD GRACIAS A DIOS POR TODO Y EN TODO

## **J.H.A.**

Sí, creemos en Dios. Creemos en la existencia de un Dios Verdadero e Incognoscible. Creemos también en la existencia de un demonio inferior llamado demiurgo, que dice ser el Único, creador de la materia inmunda, del mundo imperfecto o infierno, y del hombre, tan imperfecto como el demiurgo satánico que lo creó. Le recomiendo visitar el sitio web [www.lareligionprohibida.com](http://www.lareligionprohibida.com) y leer el libro allí publicado.

## **john**

Vaya, si no es por ese libro seguiría confiando en la gnosis de samael, en la de blavasky, y hasta tambien la de rudolf sera mentira. Menos mal no me he vuelto fanatico pero si me pone mucho a dudar y uno ya no sabe en quien confiar o que practicar, pareciera como que los oscuros han hecho muy bien su trabajo que nos han encerrado, espero poder encontrar en esta web que me parece controvertida y a la vez fascinante porque se sale de casi todo y ayuda abrir mas la mente si es que ese es el objetivo. Pero mi conclusion es donde está todo aquello que en verdad nos liberará porque hasta de ustedes dudo hace ya como seis meses no visitaba el sitio por miedo en caer en manos de otras ideas otros conceptos, pero aun así los felicito ojalá que no estén ocultando nada y luego salgan con otras cosas y mi desconfianza fue por el escritor del libro la religion prohibida ya que maneja muchos libros de magia negra como q promulgara otros ideales

## **john**

en conclusion el mito de jesus no fue real sino que fue copia de otros escritos paganos de la epoca. Y una pregunta esto viene referenciado con el 24 de diciembre cuando el sol se alinea con la contelacion de la cruz del sur q ha sido asociado con el naci-

miento

**Nick**

Solo los tontos no se cuestionan nada. La religión es la mentira más grande de la humanidad.

**Janus**

interesante, muy buena investigación, para mi el cristianismo se inicio gracias a Pablo de Tarso, un gnostico que luego la iglesia lo transformo en un cristiano literalista, y no solo eso, el cristianismo primitivo tiene mucho de esenio, y lo mas probable es que esa sea su verdadera base (curanderos, exorcistas, hacian sus propias traducciones de la biblia griega, etc), los evangelios son solo ficcion historica con fines propagandisticos religiosos, en base a una figura historica de un yeshua que fue lapidado y luego colgado, mucho antes de lo que cuentan los evangelios, al tomar como referencia a un personaje oscuro y odiado por los judios (mezclandolo con mesias fallidos del primer siglo), era lo ideal para crear una nueva religion y terminar con las leyes rigurosas mal vistas por los judios helenizados.

## **Alquimia Espiritual**

*Por José Herrou Aragón*

**Objetivos de la Alquimia:** después del despertar y la liberación, el objetivo es que el Espíritu transmute en Vajra al cuerpo de carne, lográndose así la eternidad material.

Comienzos de las prácticas: las lecturas y relecturas de los textos de la Verdadera Gnosis deben ser acompañados de las técnicas sexuales que ya explicitamos en Alquimia Sexual. Como ya vimos, son fundamentales la abstinencia orgásmica y el maithuna. La abstinencia orgásmica sin el maithuna, aunque muy útil, no es suficiente. Para la transmutación final se necesita la gran energía que solo el maithuna puede proveer.

**Técnicas respiratorias:** a lo anteriormente indicado pueden agregarse con precaución técnicas respiratorias. Esto debe realizarse con cuidado, pues el khumbhaka, o retención del aliento, despierta a kundalini, el nefasto poder del demiurgo en el hombre. Mucha energía y poder debe tener el Iniciado que ose convocar y retar a duelo al demiurgo, (Todo esto está explicado en el libro “Trabajos Parapsicológicos Infalibles”).

### **Técnicas de apoyo espiritual propiamente dichas:**

**a.** Técnicas de autoprogramación: (sobre todo antes de dormir). Repetir mentalmente hasta dormirse “Quiero despertar”, “Quiero que se libere mi Espíritu”, etc.

**b.** Detener el monólogo interior: (sobre todo antes de dormir). Dejar de hablar mentalmente. Ese monólogo interior es una de las causas que nos ata al mundo de maya.

**c.** Otras órdenes de autoprogramación: (sobre todo antes de dormir). Repetir mentalmente hasta dormirse la pregunta “¿Quién soy yo?” (esto produce el despertar). Otra orden: repetir mentalmente hasta dormirse “Yo estoy soñando” (esto además del despertar produce la proyección astral).

**d.** Gimnasia rúnica: (sobre todo antes de acostarse). Consiste en asumir físicamente las formas de las runas.

### **Comentarios sobre este artículo**

**luisfer**

Sobre la gimnasia runica. Puede detallar como se puede practicar????

**J.H.A.**

La base está en la lectura y relectura de los textos y en el kaula tantra (disminuir al máximo posible el número de orgasmos y la unión tántrica con una mujer kali). Todo esto está en los escritos de Nimrod de Rosario. Gimnasia rúnica consiste en asumir físicamente las formas de cada runa, al despertar, durante el día o antes de dormirse. Los mejores textos son los de Friedrich Bernhard Marby, en idioma alemán.

**JL SCAGLIONE**

SI ESTO ES LEIDO POR J M H A, LE COMENTO QUE DESDE HACE VEINTE AÑOS, SUS LIBROS CONSTITUYEN LA ESENCIA DE MI ESPIRITUALIDAD, Y DESDE HACE TRES, USTED MISMO ME DIRIGIO HACIA NIMROD. LE COMENTO QUE, TODOS NECESITAMOS MUCHO, DE ARTICULOS COMO EL DE ALQUIMIA ESPIRITUAL, YO SOY UN CONVENCIDO DE LA POTENCIA Y ENERGIA QUE DA EL MAITHUNA, ASI COMO DE LA REALIDAD DE LOS BENEFICIOS QUE USTED ENUMERA EN "TRABAJOS INFALIBLES" QUE GENTILMENTE ME OBSEQUIARA, JUNTO CON RELIGION PROHIBIDA), SEXO PSIQUICO , ECT, LOS HE COMPROBADO, PERO SIEMPRE NECESITAMOS ESE IMPULSOR QUE ES SU PALABRA, PARA NO DESMAYAR. ATTE, JLS

**Alejandro**

Buen artículo. No les pasa que al dormir, los pensamientos se van hacia temas intracendentes mientras tratan de pensar como se dice aquí? quien soy?... y viene cualquier tontería a querer llevar la mente a otro lado?

**Ghio, Osiris**

Eso les ocurre a todos los seres humanos comunes. Para evitar eso puedes aplicar la abstinencia orgásmica, la abstinencia respiratoria khumbhaka, y la abstinencia del monólogo interior, tal como puedes leerlo en este sitio web.

## Las mentiras de Blavatsky

H. P. Blavatsky. H. de horrenda. P. de plagiadora. ¿Bla de blasfema? ¿O Bla de bla bla bla? Blavatsky no era su verdadero apellido. ¡Hasta su apellido plagió!

En el demoledor libro de Solovioff, “A Modern Priestess of Isis”, ocultado durante decenas de años, su autor incluye un no menos demoledor artículo de Emmette Coleman, sobre el verdadero origen de los libros de Blavatsky. Según Blavatsky todos sus conocimientos los había aprendido en Oriente y también de unos supuestos maestros del plano astral. Aquí está la prueba de los miserables plagios de Blavatsky. Era rusa, vivía en Estados Unidos, trabajaba para el servicio secreto inglés y se hacía llamar “Madame”, en francés. Fundó la Sociedad Teosófica para ayudar a extender las garras del imperio masónico inglés en el mundo.

En honor a la verdad hemos traducido el artículo de Coleman para Uds.

Vean como las pruebas desenmascaran y desintegran a la timadora rusa.

### LA FUENTE DE LOS ESCRITOS DE MADAME BLAVATSKY

*De W.M. EMMETTE COLEMAN.*

<i>History of Magic</i> , Ennemoser, traducción al inglés	107	pasajes.
<i>Demonologia</i> ,	85	"
<i>Sod: the Son of the Man</i> , Dunlap	134	"
<i>Sod: the Mysteries of Adoni</i> , Dunlap	65	"
<i>Spirit History of Man</i> , Dunlap	77	"
<i>Philosophy of Magic</i> , Salverte, traducción al inglés	68	"
<i>Magic au Dix-neuvieme Siecle</i> , Des Mousseaux	63	"
<i>Hauts Phenomenes de la Magie</i> , Des Mousseaux	45	"
<i>Moeurs et Pratiques des Demons</i> , Des Mousseaux	16	"
<i>Supernatural Religion</i> ,	40	"
<i>Gnostics</i> , 1ª edición, King	42	"
<i>Masonic Cyclopaedia</i> , Mackenzie	36	"
<i>Christna et le Christ</i> , Jaccoliot	23	"
<i>Bible in India</i> , Jaccoliot, Traducción al inglés	17	"
<i>Le Spintisme dans le Monde</i> , Jaccoliot	19	"
<i>Apocryphal New Testament</i> , Hone	27	"
<i>Ancient Fragments</i> , Cory	20	"
<i>History of the Supernatural</i> , Howitt	20	"

Durante los últimos tres años he hecho un análisis bastante exhaustivo de los contenidos de los escritos de Madame H. P. Blavatsky, y he examinado las fuentes de donde los obtuvo, sin dar, por lo general, los créditos correspondientes a los autores y a sus obras. La presentación en detalle de las evidencias de dichas fuentes constituiría un volumen, pero las limitaciones de este artículo solo admiten un breve resumen de los resultados por mí alcanzados. Las pruebas detalladas y la evidencia de cada aserción ya están en parte impresas y en parte, en manuscrito; y serán plasmadas en su totalidad en una obra que estoy preparando para publicar, un exposé de la teosofía como un todo. Ya hace dos años que las pruebas del plagio en gran escala realizado en *Isis sin velo*, el primer trabajo de Madame Blavatsky, están en circulación y a disponibilidad, y no se ha hecho ningún intento de negar o desautorizar la información allí presentada. En esa parte de mi obra que ya he mencionado, he presentado numerosos pasajes comparativos de los dos conjuntos de escritos: las obras de Madame Blavatsky, y los libros de los cuales ella copió los pasajes. También contiene listas completas de pasajes plagiados, indicando en cada caso la página de la obra de Madame Blavatsky en la que se encuentra el pasaje copiado y la página y nombre del libro del cual se lo copió. De esta manera, cualquiera puede comprobar por sí mismo la exactitud de mis afirmaciones.

En *Isis sin Velo*, publicado en 1877, descubrí unos 2000 párrafos copiados de otros libros sin el debido reconocimiento de autor. Luego de un cuidadoso análisis encontré que en la compilación de *Isis* fueron usados alrededor de 100 libros. En la obra se citan y se mencionan alrededor de 1400 libros; pero la autora copió todo de los 100 libros que poseía, que a su vez, citaban o mencionaban los otros 1300. En *Isis* hay alrededor de 2100 citas y referencias a libros que fueron copiados de segunda mano, es decir, de otros libros y no de los originales, y de las 2100 sólo alrededor de 140 se le atribuyen a los libros de los cuales la autora copió las citas, de segunda mano. Los demás son citados de tal manera que inducen al lector a pensar que Madame Blavatsky ha leído y utilizado las obras originales, y que las ha citado de primera mano, y la verdad es que ella nunca leyó esos libros. De esta manera, muchos lectores de *Isis*, y por lo tanto, también los lectores de *La Doctrina Secreta* y el *Glosario Teosófico*, han sido subrepticamente llevados a pensar que Madame Blavatsky era una lectora extraordinaria, poseedora de una vasta erudición; cuando en realidad su lectura era muy limitada y su ignorancia, profunda en todas las ramas del saber.

Los libros utilizados para compilar *Isis*, en su mayoría, eran literatura corriente del siglo diecinueve. Sólo uno de los libros raros y antiguos nombrados y citados estaba en posesión de Madame Blavatsky, *Inmortality of the Soul*, de Henry More, publicado en el siglo diecisiete. Uno o dos más eran de la 1<sup>o</sup> parte del presente siglo, y todo el resto pertenecen a la mitad o última parte del mismo. Nuestra autora hace grandes pretensiones de conocimiento cabalístico, pero cada cita y cada alusión sobre la *Cábala*, en *Isis* y en sus libros posteriores fueron copiadas de segunda mano de libros que contenían algunas citas sobre escritos cabalísticos, entre ellos, *Masonic*



Cyclopaedia de Mackenzies, Gnostics de King y las obras de S.F. Dunlap, L.Jacolliot, y Eliphas Levi. Ni sola una línea de las citas en Isis de los antiguos místicos, Paracelso, Van Helmont, Cardan, Robert Fludd, Philalethes, Gaffarel, y otros, fueron tomadas de los libros originales, todas ellas fueron tomadas de libros que contenían algunas citas de esos autores. Lo mismo sucede cuando ella cita a Josephus, Philo, y los Padres de la Iglesia, como Justin Martyr, Origenes, Clement, Ireneo, Tertuliano, Eusebio, y todo el resto. También, con los autores clásicos Homero, Ovid, Horacio, Virgilio, Platón, Pliny, y muchos otros. Las citas pertenecientes a todos estos libros fueron copiadas de segunda mano de algunos de los 100 libros usados para la compilación de Isis.

En varias instancias Madame Blavatsky, en Isis, dice tener, o haber leído ciertos libros de los que se habrían extraído citas, siendo evidente que ni los poseía ni los había leído. En Isis, I, 369-377, hay una serie de citas de un libro de Figuiet, que ella dice haber extraído del libro original, que “está frente a nosotros”\* (I., 369). Como cada palabra de Figuiet en Isis fue copiada de Magie au Dix-neuvieme Siecle, pp. 451-457 de Des Mousseaux, la palabra “lies”\* que ella usa en esa oración es muy oportuna. En Isis, I, 353, 354, et seq., asegura citar un texto que está en su posesión cuando todo lo citado fue copiado de Demonologia, pp. 224-259. En II., 8, ella alega haber leído una obra de Bellarmin, pero todo lo que dice sobre él, y todo lo que cita de dicha obra, está copiado de Demonologia, pp. 294. 295. En II., 71 afirma tener un tratado de De Nogen; todo lo que ella sabe de él y de su tratado fue tomado de Demonologia, p. 431. En II, 74, 75, se le hace creer al lector que ciertas citas de The Golden Legend fueron copiadas del original, y la verdad es que fueron tomadas de Demonologia, 420-427. En II, 59, ella da una descripción de un estandarte de la Inquisición, extraído, dice, “de una fotografía, del original procurado en el Escorial de Madrid que está en nuestra posesión”; pero la descripción fue copiada de Demonologia, p. 300.

En Isis, I, pp. XII a XXII, hay un informe sobre la filosofía de Platón y de sus sucesores. Estas diez páginas fueron copiadas casi en su totalidad de dos libros, Christianity and Greek Philosophy de Cocker y Plato and the Old Academy de Zeller. Hay 25 pasajes de Cocker y 35 de Zeller; y sólo se da el reconocimiento de autor por una cita de Cocker y por casi una docena de líneas de Zeller. En Isis, II, 344, 345, se han copiado 9 pasajes de Zeller y se dan créditos por sólo uno.

*\*Nota del traductor: Juego de palabras: “lies” en “lies before us” significa estar, hallarse; y como sustantivo, mentira.*

A continuación, presento una lista de otros grandes plagios en Isis. Incluye los nombres de los libros que han sido plagiados y la cantidad de pasajes que han sido plagiados.

Entre otros libros plagiados, pueden mencionarse *Dogme et Rituel de la Haute Magie*, de Eliphas Levi y su *La Science des Esprits*, *La Clef des Grands Mysteres*, y *Histoire de la Magie*; *Analysis of Religious Belief*, de Amberley; *Ser Marco Polo*, de Yule; *Chips*, de Max Muller Vol I y II, *Monumental Christianity*, de Lundy; *Eleusinian and Bacchic Mysteries*, de Taylor (1875 ed.); *Christ of Paul*, de Reber; *Rosicrucians*, de Jennings; *Anacalypsis*, de Higgins; *Ancient Faiths in Ancient Names*, de Inman; *Ancient Pagan and Modern Christian Symbolism*, de Inman; *Ancient Faiths and Modern*, de Inman; *Sorcery and Witchcraft*, de Wright; *Egypt*, de Bunsen; *Symbolical Language of Ancient Art and Mythology*, de Payne Knight; *Ancient Symbol Worship*, de Westropp and Wake; *India in Greece*, de Pococke; *History of Freemasonry*, *The Unseen Universe*, de Findel; *A Physician's Problems*, de Elam; *Modern American Spiritualism*, de Emma Hardinge; *Immortality of the Soul*, de More; *Conflict between Religion and Science*, de Draper; *Pre-Adamite Man*, de Randolph; *Jesus: Myth, Man, or God*, de Peebles; *Around the World*, *Principles of the Jesuits* (1893), *Septenary Institutions* (1850), de Peebles; *Science and Spiritualism*, *Report on Spiritualism of the London Dialectical Society* (1873), de Gasparin; *Miracles and Modern Spiritualism*, de Wallace; y *Body and Mind*, de Maudsley.

Hace dos años publiqué la declaración en la que afirmaba que todo *Isis* era la compilación de algo más de 100 libros y revistas. En *Theosophist*, Abril, 1983, pp. 387, 388, el Coronel Olcott asevera que cuando *Isis* fue escrita, la biblioteca de la autora tenía alrededor de 100 libros y que durante su composición, varios amigos le prestaron unos pocos más. Estos, junto con sus propios libros suman algo más de 100, lo que concuerda perfectamente con el resultado de mi análisis crítico sobre cada cita y plagio en *Isis*.

La *Doctrina Secreta*, publicada en 1888, tiene las mismas características que *Isis*. Está llena de plagios y partes recicladas tomadas de otros libros. Hay dos libros en los que se basa esta obra: La traducción de Wilson de *Vishnu Purana* y *World Life* del Prof. Winchell. La *Doctrina Secreta* está saturada de terminología hindú y sánscrita, que en su gran mayoría, ha sido copiada de *Vishnu Purana* de Wilson. Gran parte del libro está dedicado a la discusión acerca de varios puntos de la ciencia moderna, y la obra más usada por Madame Blavatsky en estas ocasiones fue *World Life*, de Winchell. Un ejemplo del plagio indiscriminado aparece en el Vol. II, pp. 599-603. Casi cuatro páginas enteras fueron copiadas de *Pythagorean Triangle* de Oliver y sólo se les ha dado el debido reconocimiento a unas pocas líneas. Gran cantidad de material de la *Doctrina Secreta* fue copiada de la obra de Oliver, sin dar el crédito correspondiente. *Atlantis*, de Donnelly, también fue ampliamente plagiada. Madame Blavatsky no sólo tomó de este escritor la idea general del origen de la civilización oriental, la mitología, etc. expresadas en *Atlantis*, sino que además se apropió con total frialdad de un número de las presuntas evidencias detalladas sobre dicho origen sin darle a Donnelly los créditos correspondientes. El Vol. II, pp. 790-793 contiene

una cantidad de hechos, numerados sucesivamente que prueban que Atlantis es la fuente, ya que fueron copiados casi en su totalidad del libro de Donnell, Cap. IV, manteniendo la misma numeración. Sin embargo, no hay la más mínima sugerencia en la Doctrina Secreta de que su autora tomó del libro de Donnelly este material. Además de los pasajes a los que se les ha dado el crédito correspondiente, hay otros 130 pasajes copiados del Vishnu Purana de Wilson sin reconocimiento alguno y hay cerca de 70 pasajes extraídos de World Life de Winkel en la misma situación. De Hindu Classical Dictionary, de Dowson hay 123 pasajes plagiados. De Mythologie de la Grece Antique, de Decharme alrededor de 60 pasajes fueron plagiados; y de Qabbala, de Myer, 34. Estos son otros de los libros plagiados: Book of God, de Kenealy; Cabiri, de Faber; Great Pyramid, de Wake; Mythical Monsters, de Gould; Man before Metals, de Joly; Modern Physics, de Stallo; Natural Genesis, de Massey; Mythological Astronomy, de Mackey; Descent and Darwinism, de Schmidt; Human Species, de Quatrefages; Modern Science and Modern Thought, de Laing; Cabbala Unveiled, de Mather; Musee de Boulaq, de Maspero; Maconnerie Occulte, de Ragon; Philosophy, de Lefevre; y Force and Matter, de Buchner.

La Doctrina Secreta está basada ostensiblemente en ciertas estanzas, que se dice han sido traducidas por Madame Blavatsky de Book of Dzyan, el libro más antiguo del mundo escrito en un lenguaje desconocido para la filología. Este libro, es una compilación hecha por Madame Blavatsky en su propio lenguaje, de una variedad de fuentes, que abraza los principios generales de las doctrinas y dogmas enseñados en la Doctrina Secreta. Yo encontré en este “libro más antiguo del mundo” afirmaciones copiadas de libros del siglo diecinueve, con la usual torpeza de Madame Blavatsky. Cartas y otros escritos de los adeptos se encuentran en la Doctrina Secreta. En estas producciones de los mahatmas he encontrado pasajes plagiados de Vishnu Purana de Wilson y de World Life de Winchell, del mismo carácter de los escritos atribuidos a la autoría de Madame Blavatsky. Presentaré pruebas detalladas sobre esto en mi libro. También he descubierto la fuente de la que ella tomó la palabra Dzyan.

El Glosario Teosófico, publicado en 1892, contiene palabras y términos del ocultismo y la teosofía ordenados alfabéticamente, con las correspondientes definiciones y explicaciones. Todo el libro, excepto por las confusiones, distorsiones, e inventos de Madame Blavatsky esparcidos aquí y allá, fue copiado de otros libros. Las explicaciones y definiciones de 425 nombres y términos fueron copiadas de Hindu Classical Dictionary de Dowson. De Vishnu Purana se copiaron 242 términos; de Handbook of Chinese Buddhism, Eitel, 179 y de Masonic Cyclopaedia, de Mackenzie, 164. A estos cuatro libros, se les dio un pequeñísimo crédito en el prefacio. A lo largo del Glosario, se da crédito de tanto en tanto a estos libros por algunos pocos párrafos extraídos de ellos, y los lectores son llevados a creer, que el comentario en el prefacio sobre estos cuatro libros, cubre solamente los pasajes en el Glosario en el que estos libros son mencionados como fuente, y lo ciertos es que comprenden todo el tema de los volúmenes de los cuales fueron sacados y no sólo una pequeña parte de

la inmensa colección de material transferida en masse al Glosario. Pero no sólo fueron utilizados así los cuatro libros mencionados en el prefacio. Un glosario de sánscrito y términos ocultistas fue agregado a una obra llamada *Five Years of Theosophy*, publicada por Mohini M. Chatterji en 1885. Al menos 229 de esos términos y sus definiciones están copiados en el Glosario de Blavatsky, casi textualmente en cada instancia; y no se dieron los créditos por esta apropiación en gran escala de la obra de otro. No hay ni una referencia sobre el glosario de Chatterji en ningún lugar del Glosario de Blavatsky. Casi todo el material acerca de la mitología egipcia, etc., fue copiada de *Egyptian Belief and Modern Thought* de Bonwick. Sólo una pequeña parte recibió el crédito correspondiente, pero más de 100 pasajes de Bonwick no fueron reconocidos. Prácticamente cada palabra acerca de la mitología Nórdica y Teutónica fue copiada de *Asgard and the Gods*, de Wagner, una pequeña parte recibió los créditos correspondientes pero no así alrededor de 100 pasajes. Casi todo el asunto Tibetano fue tomado de *Buddhism in Thibet* de Schlagintweit, una parte con el debido reconocimiento y 50 pasajes, sin el mismo. Mucho del material concerniente al Budismo del Sur fue copiado de *Eastern Monachism* de Spence Hardy, casi 50 pasajes sin dar los créditos correspondientes. La mayor parte del material de Babilonia y Caldea, fue extraído de *Chaldean Account of Genesis*, de Smith con casi 50 pasajes sin mención de las fuentes. El material sobre Parsi y el zoroastrianismo fue tomado de la traducción de Darmesteter de *Zend-Avesta*, y la traducción de West del *Bundahish* en el *Sacred Books of the East*, la mayoría sin expresar los correspondientes créditos. Entre otros libros utilizados en la compilación del Glosario y que no han recibido créditos están: *Hibbert Lectures*, de Sayce; *Qabbala*, de Myer; *Paracelsus*, de Hartmann; la traducción de Crawford de Kalevala; *Gnostics*, de King; *Cabiri*, de Faber; *Catena of Buddhist Scriptures*, de Beal; *Buddhism*, de Rhys Davids; *Chinese Buddhism*, de Edkins; *Guide au Musee de Boulaq* de Maspero; *Notes on the Bhagavad Gita* de Subba Row; *Book of God* de Kenealy; *Works* de Eliphas Levi y muchos otros.

La *Voz del Silencio*, publicada en 1889 aparenta ser una traducción de Helena Petrovna Blavatsky de un libro tibetano. Se dice que pertenecen a la misma serie de *Book of Dzyan*, lo cual es cierto, ya que como esa obra, esta es una compilación de ideas y terminología de varios libros del siglo diecinueve, siendo de Madame Blavatsky la elección de las palabras y la fraseología. He examinado las fuentes de donde proviene, y se trata de una mezcla desorganizada de libros brahmánicos sobre Yoga y otros escritos hindúes; libros de los Budistas del Sur, en pali y singalés y los escritos de los Budistas del Norte, en chino y tibetano, todos tomados por Helena Petrovna Blavatsky de traducciones y escritos de europeos y otros orientistas de hoy en día. En esta obra está mezclado el sánscrito, pali, tibetano, chino y términos singaleses, manifiesto disparate en una obra tibetana. He examinado los libros de los cuales estos términos han sido extraídos. Encontré insertadas en el texto de esta supuesta antigua obra tibetana, citas, frases y términos copiados de la literatura oriental actual. Los libros más usados para esta compilación son: *Buddhism in Thibet*, de

Schlagintweit; Chinese Buddhism, de Edkins; Eastern Monachism, de Hardy; Buddhism, de Rhys Davids; Raja Yoga y Raja Yoga Philosophy (1888), de Dvivedi; también un artículo, “The Dream of Ravan” publicado en Dublin University Magazine, enero, 1854, del cual se tomaron extractos que aparecieron en Theosophist de enero 1880. Pasajes de este artículo y de los libros arriba mencionados están esparcidos en el texto de La voz del Silencio y en los comentarios, los cuales se admiten como obra de Blavatsky. Pruebas completas de esto, incluidos los fragmentos comparados, serán presentados en mi obra sobre la teosofía; incluyendo evidencia que demuestra que este antiguo libro tibetano contiene no sólo párrafos de libros hindúes citados en el artículo de Dublin Magazine sino también ideas y frases robadas del autor del siglo diecinueve de dicho artículo. Daré un ejemplo de la incongruencia de los elementos que compone el conglomerado de mezcla de términos e ideas en la Voz del Silencio. En la p. 87, se dice que los narjols de los budistas del norte son “versados en Gotrabhu-gnyana y gnyana-dassana-suddhi”. Helena Petrovna Blavatsky copió estos dos términos de Eastern Monachism, p. 281 de Hardi. Los términos usados en el Budismo del Norte son usualmente sánscrito o vienen del sánscrito; los términos usados en el Budismo del Sur, son usualmente pali o vienen del pali. La obra de Hardi, devoto del budismo Singalés, está compuesta de traducciones de libros singaleses y sus términos y frases son en gran parte, corrupciones singalesas del pali. Los términos singaleses son desconocidos para el budismo del norte. Los dos términos en Voice of the Silence, que describen la sabiduría de los Narjols, son corrupciones del singalés-pali, y por lo tanto desconocidas en el Tibet. Narjol es una palabra inventada por Helena Petrovna Blavatsky, del tibetano Nal-jor, que encontró en la obra de Schlagintweit, p. 138, la r y la l transpuesta por ella.

El Budismo Esotérico, de A. P. Sinnett está basado en las afirmaciones hechas en las cartas recibidas por el Sr. Sinnett y el Sr. A. O. Hume, a través de Madame Blavatsky, supuestamente escritos por los Mahatmas Koot Hoomi y Morya, principalmente el primero. El Sr. Richard Hodgson amablemente me ha prestado un número considerable de las cartas originales de los Mahatmas que llevó a la producción de El Budismo Esotérico. Encontré en ellas, pruebas abrumadoras de que fueron escritas por Madame Blavatsky, evidencia que presentaré en su totalidad en mi libro. En estas cartas hay una cantidad de extractos de libros budistas presentados como traducciones de los originales hechas por los mismos escritores de las cartas. Ahí se demanda de los adeptos conocimientos de sánscrito, tibetano, pali y chino. He seguido hasta la fuente cada cita sobre las escrituras budistas en las cartas, y fueron todas copiadas de traducciones al inglés actuales, incluyendo hasta las notas y explicaciones de los traductores ingleses; principalmente de Catena of Buddhist Scriptures from the Chinese de Beal. En otras partes en las que el adepto (?) usa su propio idioma para la explicación de ideas y términos budistas, encuentro que este supuesto idioma original fue copiado casi palabra por palabra de Buddhism de Rhys Davids, y otros libros. He examinado cada idea budista en estas cartas y en Esoteric Buddhism, y

cada término budista, como Devachan, Avitchi, etc., hasta llegar a los libros de los cuales Helena Petrova Blavatsky los obtuvo.

Aunque se dice ella que posee dominio del sánscrito y del tibetano, las palabras y los términos en esos idiomas en las cartas de los adeptos fueron casi todos usados de una manera ridículamente absurda y errónea. El escritor de esas cartas era un ignorante del sánscrito y del tibetano. Los errores y torpezas en las mismas en lo que respecta a esos idiomas, concuerdan exactamente con la sabida ignorancia de Madame Blavatsky en los mismos. *Esoteric Buddhism*, como todas las obras de Madame Blavatsky está basada indiscriminadamente en plagios e ignorancia.

El Coronel Olcott admitió en *Theosophist*, enero, 1893, pp. 245, 246, que *From the Caves and Jungles of Hindostan*, aunque publicado en cartas a un diario ruso, como relatos veraces de experiencias reales de Madame Blavatsky en India, se trata prácticamente de una obra de ficción; y esto ha sido parcialmente concedido en el prefacio. Como todos sus otros libros, este es un enjambre de equivocaciones, inexactitudes, falsedades y tergiversaciones. Presentaré una completa descripción sobre este punto en mi obra.

En *La Llave de la Teosofía*, de Helena Petrovna Blavatsky al tratarse de un compendio de doctrinas, el plagio es de ideas y enseñanzas más que de fragmentos de otros libros. Además del plagio indiscriminado, estas son otras marcadas características de los escritos de Madame Blavatsky: (1) tergiversación en gran escala, distorsión y adulteración literaria, de los cuales, particularmente en *Isis* hay muchos ejemplos. Las cartas de Koot Hoomi a Hume y Sinnet contienen citas tergiversadas y adulteradas de libros budistas sagrados, fabricadas por el autor para dar forma a sus peculiares ideas, bajo el disfraz ficticio de budismo genuino. (2) Profusión de inexactitudes y errores en todas las ramas del conocimiento que ella trata; Por ej.: en *Isis* hay más de 600 aseveraciones falsas sobre el hinduismo, budismo, judaísmo, cristianismo, asiriología, egiptología, etc. (3) Equivocaciones y desatinos de varias clases – en los nombres de los libros y autores, en palabras y números, etc.; aproximadamente 700 sólo en *Isis*. (4) Grandes contradicciones e inconsistencias, tanto en puntos fundamentales y esenciales como en detalles y asuntos menores. Hay probablemente más de miles de contradicciones en todo el recorrido de sus escritos.

Las doctrinas, enseñanzas, dogmas, etc. de teosofía, publicadas por Helena Petrovna Blavatsky y de las que se afirma que tienen su origen en los cuasi- infalibles Mahatmas del Tibet fueron tomados prestados de filosofías y religiones del pasado y del presente, con ingredientes de la ciencia moderna. No hay nada original en este “Sabiduría de los Dioses” o “Sabiduría Religión”, salvo el trabajo de compilación. Madame Blavatsky reunió una gran cantidad de materiales de muchas y diferentes fuentes y junto con las tergiversaciones, distorsiones e invenciones que se que se le ocurrieron armó una masa heterogénea en la preparación del sistema de pensamien-

to llamado teosofía. Un cuidadoso análisis de sus enseñanzas muestra que los mismos fueron extraídos de las fuentes mencionadas más abajo. (1) Madame Blavatsky fue una médium espiritista muchos años antes de que se volviera teosófica. En sus comienzos la teosofía era un retoño del espiritismo; y de esta fuente ella tomó gran parte de su teosofía. Más de 267 puntos en sus enseñanzas fueron copiados de las enseñanzas del espiritismo. (2) El Hinduismo, en su última forma, constituye una de las mayores porciones de la teosofía. No he intentado realizar una exhaustiva clasificación de los puntos menores tomados de esta fuente, pero he notado 281 de gran importancia. (3) Del Budismo, he notado 63. (4) En los comienzos de la teosofía, los fundamentos de la mayoría de sus enseñanzas derivan de las obras de Eliphas Levi, y he contabilizado 102 puntos de ahí tomados. (5) De las obras de Paracelso fueron tomados 49. (6) De Jacob Bohme, 81. (7) De la Cabbala, 86. (8) De Platón, los platonistas, los neo-platonistas y Hermes, 80. (9) Del Gnosticismo, 61. (10) de la filosofía y ciencia moderna, 75. (11) Del Zoroastrismo, 26. (12) De Perfect Way; Kingsford y Maitland, 24. (13) De mitología general, 20. (14) De Egiptología, 17. (15) De los Rosacruces, 16. (16) De otros místicos medievales y modernos, 20. (17) De una variedad de escritores clásicos, 16. (18) De asiriología, 14. (19) Del cristianismo y de la Biblia, 10. Además, en menor cantidad, se extrajeron doctrinas e información, de las siguientes fuentes: Los escritos de Gerald Massey, John Yarker, Subba Row, Ragon, J. Ralston Skinner, Inman, Keeley, Godfrey Higgins, Jacolliot, Wilford, Oliver, Donnelly, Mackenzie, Bulwer-Lytton, Kenealy, y varios otros; también de mitología china, japonesa, fenicia y quiche.

No hay un solo dogma o principio en teosofía, ni ningún detalle en la múltiple y compleja concatenación de supuestas revelaciones de verdad oculta en las enseñanzas de Madame Blavatsky y de sus pretendidos adeptos que no pueda ser señalada en la literatura mundial. Desde el principio al fin, sus escritos están dominados por un plagio doble, plagio de ideas y plagio de lenguaje.

*San Francisco, California, U.S.A.  
2 de agosto de 1893.*

#### **Nota**

*(\*) Miembro, American Oriental Society, Royal Asiatic Society of Great Britain and Ireland, Pali Text Society, Egypt Exploration Fund, Geographical Society of California; Corresponding Member, Brooklyn Ethical Association; y Miembro, Advisory Council, Psychic Science Congress, Chicago, Illinois.*

#### **Comentarios sobre este artículo**

##### **Mauricio Ramírez**

Muy buen artículo, esperemos a ver el libro. También hay que esperar las reacciones

de algunos fanáticos de la Teosofía. Confío en que exista entre ellos muchos que se hayan dado cuenta de lo que aquí se expone y que reaccionen.



## **La falsedad del Psicoanálisis**

*Por M. I. García Vives*

El psicoanálisis, al igual que el marxismo y demás religiones, forma parte de la sinarquía mundial y de la ancestral conspiración contra el Espíritu.

El psicoanálisis proclama que es necesario "hacer conciente lo inconciente", a fin de que el individuo pueda realizarse y ser feliz (similar postulado tiene la cientología). Una vez le preguntaron a Freud que es lo que debería hacer un hombre para realizarse y ser feliz, a lo que él respondió "amar y trabajar". Eso sí que estuvo bueno, justamente el tipo de hombre que más le agradaría al demiurgo y a un gobierno mundial sinárquico. El animal-hombre esclavo y feliz. El mejor esclavo es aquel que no sabe que es esclavo. El idiota que cree que el trabajo y el sexo son todo lo importante de la vida. El explotado servil que se cree libre. El cornudo apaleado y contento. Eso es lo que desea la sinarquía para el hombre falso y decadente de nuestro tiempo. El esclavo debe ser engañado de mil maneras siempre, para que nunca sepa quién es realmente o quiénes son sus amos. Los zombis idiotas que se creen libres, los golems que caminan por la calle. Lo que no puedan lograr el alcohol, las drogas y las religiones deberán lograrlo el marxismo y el psicoanálisis.

"Amar y trabajar", vaya consejo. Tener esposa, hijos, familia, tener buen sexo y buenos orgasmos y ser exitoso en el trabajo. Todo esto parece ser lo único que pretende el psicoanálisis para el hombre. Para hacer lo que un perro o un gato hacen naturalmente, el hombre debería pasar años de oneroso y aburrido tratamiento psicoanalítico.

Tanto el trabajo como el sexo y la familia, son propios del alma y del cuerpo (las hormonas, los instintos, los afectos). Pero el hombre es más que un alma y un cuerpo. El hombre es más que un gato o un perro. El hombre posee también un Espíritu, al que no es bueno traicionar. Pretenden satisfacer las necesidades del animal, y nada saben de las necesidades del Espíritu.

Por supuesto que Freud y su pandilla, inventores de este fraude (fraude, fraudismo, freudismo), o nacieron sin espíritu, o lo tenían casi muerto, o lo que sería peor, elucubraron a sabiendas esta trampa llamada psicoanálisis.

El psicoanálisis, como la cientología, divide a los hombres en psicoanalizados y no psicoanalizados, en normales y perversos. Nunca se pusieron de acuerdo los psicoanalistas sobre qué es una perversión sexual. Para Freud es una cosa, para Reich otra, etc. Cada uno lo interpreta a su manera, es decir, todo perverso llama perversos a los que no son como él. El es sano, él es normal.

Cuando a un animal-hombre le llega la muerte, su cuerpo es destruido y su alma es tomada por el demiurgo, solo su Espíritu intocable y eterno permanece a salvo. Cuando sobreviene la muerte, tanto el cuerpo como el alma son tomados y vaciados por el demiurgo, no importa si están “psicoanalizados” o no. Bien lo dice el refrán: “a aquel que no bebe ni fuma tabaco, el diablo se lo lleva por otro buraco”. Sabemos que ese diablo es el demiurgo.

Igualmente, cuando un Espíritu logra liberarse y tomar control de su microcosmos arrebatándose al demiurgo, poco importa el grado de “realización” o “felicidad” alcanzados por el alma y el cuerpo. El Espíritu los tomará para sí usándolos como herramientas, estén “psicoanalizados” o no. Ya se trate de un hombre “normal” o de un “perverso”, los falsos contenidos del cuerpo y del alma serán borrados, reducidos a polvo, siendo luego llenados y transformadas sus materias por el Espíritu.

Si bien los psicoanalistas no saben bien qué es lo perverso, nosotros sí lo sabemos. El demiurgo, sus creaciones y sus leyes son lo perverso. Negar la existencia del Espíritu Eterno es lo perverso. Evitar que los hombres se despierten y liberen es lo perverso. Las pérdidas de las energías seminales durante el “buen sexo” son lo perverso. Las mutilaciones sexuales de los niños, la pedofilia ritual, los millones de abortos por año ofrendados al demiurgo jehová, eso, todo eso es lo perverso.

No se dejen engañar con la trampa del psicoanálisis ni con otras similares. No busquen la felicidad de los perros y los gatos. Busquen la felicidad de los guerreros luego del deber cumplido. No pierdan tiempo tratando de “perfeccionar” el alma y el cuerpo. El alma y el cuerpo no les pertenecen a ustedes, son mortales, no son eternas. Esas son cosas del demiurgo. No le hagan favores al demiurgo. El cuerpo se destruye en cada encarnación y el alma se destruye cuando se fusiona con el demiurgo o en el pralaya. Dedíquense a lo único que les pertenece a ustedes: el Espíritu. Lo único que poseen es el Espíritu. Sólo el Espíritu es eterno. Dediquen el tiempo a liberarlo del demiurgo. No dejen que el demiurgo ese siga encadenando y usando Espíritus para su provecho. La única tarea valiosa y digna para un hombre en su vida es procurar la liberación de su Espíritu enjaulado por el demiurgo. No pierdan tiempo, no desperdicien esta oportunidad que les brinda estar encarnados en el infierno del demiurgo.

Tampoco se dejen engañar por los demonios de la sinarquía. Dediquen su vida a lograr cosas imperecederas, cosas importantes, cosas que duren toda la eternidad. No se dediquen a lo efímero. No se dediquen a la mierda.

## **Comentarios sobre este artículo**

**Lucas**

Alentadoras palabras.

### **javier lopez**

Si dios es satanas o ¿quien es quien? ¿Lucifer Vs. Jehova?

El alma y cuerpo la pricion del espiritu, que busca liberarse ¿para que? o ¿por que? ¿con que fin? ¿que se logra?.

La religion es un sueño que busca crear ovejas ¿por que es mala? ¿con que proposito fue creada?.

¿Por que esta GNOSIS es la verdadera? ¿es blanca, negra,? ¿por que?

¿cual es el verdadero camino y fin en la vida?.

Espero pueda responderme estas preguntas ya k busco el verdadero camino en la GNOSIS

### **Manuel**

Estimado Sr Garcia Vives: Pienso que es muy bueno a traves de este sitio ir desenmascarando poco a poco a todos esos individuos que distorsionan y bloquean el entendimiento de La Gnosis Hiperborea, aparte de Samael , Blavatsky y Freud seria bueno desenmascarar a individuos como Bardou, LaVey o Mouravieff solo por nombrar algunos. Tambien a las rastreras doctrinas satanicas que han tergiversado el verdadero significado de Lucifer. Es deprimente que los sinarcas en internet ataquen dando a entender que la doctrina de Nimrod de Rosario es un satanismo gurdjieffizado . En mi opinion la doctrina de Nimrod es trabajable y asimilable para lograr la liberacion, con Nimrod entendemos que Lucifer no es un ente de sumicion y adoracion, ni un reemplazante del demiurgo, ni un ser que ofrece materia a cambio de pactos. Ojala el mundo entendiera toda la falsedad y la agonía que provoca el diario vivir. Saludos.

### **J.H.A.**

Le recomiendo comenzar con la lectura del libro “La Religión Prohibida” que puede leer gratis en [www.lareligionprohibida.com](http://www.lareligionprohibida.com) y continuar luego con los escritos de Nimrod de Rosario, que puede encontrar en Google para descargar.

### **German**

Amigos nuevamente les escribo muy sorprendido con lo que leo... el psicoanálisis es primordial para liberarse, con psicoanálisis uno logra conocerse a si mismo y ver sus propios errores y defectos, para así ir puliéndose su espíritu de los malos hábitos, costumbres, pensamientos, etc...

Mientras sigamos con esos yoes malignos en nuestro interior nunca tendremos la liberación... solo conociendo y observando esos defectos podemos destruirlos para así estar un paso mas cerca de ser.

Bueno espero que compartan sus ideas conmigo hermanos que aquí estamos todos para aprender.

### **German**

Hola administrador me gustaria que contactes conmigo porque tengo unas dudas que me gustaria que me resondas si no es molestia claro esta. Un saludo

### **Aldo Lenzi**

Mira Germán, el psicoanálisis solo es bueno para perfeccionar el alma y el cuerpo, no sirve para liberar al Espíritu, al contrario, lo adormece y esclaviza más. Esos “errores y defectos” son los “errores y defectos” del alma, los que tal vez sean buenos para el Espíritu. Lo que es bueno para el alma es malo para el Espíritu y a la inversa. Si ayudas al alma perjudicas al Espíritu, y a la inversa. El Espíritu no puede ser “pulido” porque es perfecto y eterno. Solo el alma puede ser pulida y perfeccionada para poder fundirse con Dios, lo cual es la sentencia de muerte para el Espíritu. Lee “La religión prohibida” donde está todo esto, y luego lee a Nimrod de Rosario para mas detalles y profundización. Cuando comienza el despertar y la liberación del Espíritu, un Yo, el Yo del Espíritu, se alzarán rugiente y degollará a esos yoes del alma de un solo golpe como Perseo a la Medusa, como Hércules a las cabezas de la hidra. La única liberación verdadera es la liberación del Espíritu, encadenado en el alma del ser humano. Necesitarás la Gnosis y la abstinencia sexual. Sigue esta vía, y todo lo que te he dicho aquí será realidad en tí mismo.

### **ricardo**

Creo que la gente que hace ese tipo de preguntas ni siquiera se ha molestado en leer nada, solo con leer el libro de la religion prohibida el pensamiento se aclara como por magia, todas mis antiguas preguntas no solo han sido contestadas, sino que ya el mundo no se ve igual. Se comprende eso si que hay que empezar a trabajar en recuperar la sabiduria del espiritu, es eso o vivir sometido al cuerpo y y alma , tratando de agradar a un jehova satanas que nos quiere inmolar como a corderos del antiguo testamento a manos del pueblo elegido.

En mi caso particular me di cuenta intuitivamente con solo leer la biblia, si se lee la biblia pidiendo no ha jehova sino al espiritu personal eterno, pronto se entiende como nos han vendido una religion falsa , por todas sus paginas no se advierte a un Dios perfecto, y encontraras miles de contradicciones en sus paginas, obra de la conspiracion que se tramo para la humanidad a fin de complacer a jehova satanas.

### **Oscar**

Cuanta Vanidad, Cuanta enfermedad antinatural, el psicoanálisis puede ser una pseudociencia pero eso que ustedes afirman no es mas que ascetismo enfermo e insurgente, no solo contra la sociedad sino contra el cuerpo y la naturaleza.

¿como es eso de que no inporta ni la familia ni la reproducción? bonita sociedad se haría con locos esquizofrenicos como ustedes, sería el fin de la patria y de la raza blanca, sería el fin de su salud y de su bienestar natural, y lo más gracioso es que se hacen llamar Nacional Socialistas, ud no son mas que idiotas semicristianos, enfermos del mismo pesimismo dualista que enseña a odiar lo bello, fuerte y saludable del

mundo, 'siguen creyendo en "dios incognoscible que está mas alla del mundo" un monoteismo plebeyo,

¿por que permitió ese Dios perfecto, que vivía en su eternidad pura y perfecta que sugiera un Demiurgo que lo traicionara creando la "materia"? ¿es acaso el demiurgo una creación del Dios perfecto e incognoscible? entonces no es tan perfecto, dejense ya de Mitos antinaturales y enfermos.

### **Oscar**

Nimrod de rosario jamás conoció al fuhrer, el Fuhrer jamás habria estado de acuerdo con esta "filosofía" enferma y semicristiana. Les recomiendo que lean mas de Guido Von List y de David Lane, Grandes Señores que SÍ comprendieron el concepto de ARIOS Y ARISTOCRACIA DE LA RAZA BLANCA, sin tener que justificar que "van más allá de la materia y de la naturaleza", El Fuhrer escupiría sus ideales de anti reproducción ya que sería el fin de la raza aria, escupiría tambien ese desprecio a la naturaleza ya que EL LA AMABA Y LA RESPETABA, A LA MADRE NATURALEZA FUERTE, ARISTOCRATICA, VITAL.

ESPERO que aprueben mis comentarios que seguramente atacarán con su paranoia Fanática típica de Secta barata, si tanto aman la muerte busquenla.

SIEG HAIL 14/88 H.H

### **Helio Mendoza M.**

Oscar, todo eso es la discusión de siempre y se seguirán intercambiando ideas, pero son dos posiciones opuestas dentro del mismo Sistema. Ya se discutió bien en Valparaiso el año pasado, y después siguió en los diálogos que pusieron en internet con el título pomposo de Nimrod de Rosario, Miguel Serrano y Sri Raaknahaif. No vale el esfuerzo seguir mas con eso sino mirar hacia adelante.

### **Lux Increata**

Durante una conversación privada con Ferenczi, Freud dijo que los pacientes sólo eran gentuza (Die Patienten sind ein Gesindel), y que para lo único que servían era "para ayudar al analista a ganarse la vida y proporcionar material para la teoría. Está claro que no podemos ayudarles".

### **E. Garmendia**

Ya ingresé a ese blog de Nimrod de Rosario, Miguel Serrano y Sri Raaknahaif y vuelvo a decir lo mismo ¿Es necesario dar tanta información al verdadero enemigo? Esas discusiones deben ser en privado

### **E. Garmendia**

Estimado Oscar, ("si tanto aman la muerte, búsquenla")lo que habitualmente el animal hombre llama muerte es precisamente lo que nosotros llamamos vida. Y lo que nosotros llamamos Vida es muerte para el hombre condenado y dormido. El alma y el cuerpo se aferran a esa cosa llamada vida en este mundo inferior, porque saben que

no son eternos. Por eso el miedo a la muerte. El hombre en quien ha despertado su Espíritu se ríe ante esa muerte, porque sabe que él es eterno. Oscar, ¿no crees que la muerte nos llegará a todos? ¿no es mejor una vida corta pero gloriosa? ¿No es mejor vivir y morir como un vikingo o un Heroe, espada en mano? Es terrible aferrarse a “la vida tibia” como lo hace el animal hombre.

## **ALEX**

AH OSCAR, Y SIGUE LA ETERNA DISCUSIÓN ENTRE PAGANISMO NATURALISTA Y LA GNOSIS METAFÍSICA, ENTRE EL SENDERO DE LA MANO DERECHA Y EL DEL SENDERO DE LA MANO IZQUIERDA, ENTRE LA VÍA SECA Y LA VÍA HUMEDA. !CUANDO COMPRENDEREMOS QUE AMBOS PERSEGUIMOS EL MISMO OBJETIVO Y NO SOMOS ENEMIGOS SINO CAMARADAS EN LA MISMA LUCHA!, ES COMO LA ETERNA DISCUSIÓN ENTRE MIGUEL SERRANO (VÍA SECA) Y NIMROD DE ROSARIO (VÍA HUMEDA), AMBAS SON FORMAS PARA LA LIBERACIÓN Y YA LO DIJO JULIUS EVOLA EN SU ESCRITO “CABALGAR EL TIGRE”, CREO QUE ES HORA DE DEJAR DE DISCUTIR ENTRE CAMARADAS Y DIRIGIR LAS FUERZAS EN CONTRA DE LOS VERDADEROS ENEMIGOS:

- 1.EL CAPITALISMO MATERIALISTA
- 2.EL COMUNISMO, ANARQUISMO Y BOLCHEVISMO
- 3.LA MASONERÍA, ILLUMINATIS, ROSACRUCES Y TEOSOFISTAS
- 4.LAS RELIGIONES SINARQUICAS, CATOLICISMO, PROTESTANTES, JUDÍOS, BUDISTAS E ISLAMICOS ALIADOS DEL DEMIURGO

## **daniel marchese**

Para saber mas sobre el repugnante Sigmund Fraude y sus mentiras, aconsejo las lecturas de “el libro negro del psicoanálisis” y “decadencia y caída del imperio freudiano”, este último de Eysenck.

## **John Hallsband**

Freud and his B'nai Brith (Illuminati) backers convinced the world that sexual desire (libido) is the primary motivation of human life, and that sex is a universal panacea. He taught that repressing sexual urges results in neuroses. He taught that males experience castration anxiety and females suffer penis envy.

As an overture to incest and pedophilia, he taught that children have sexual feelings for their opposite-sexed parents and feel hostility to their same-sex parent. At the extreme, his “Oedipus Complex” says a boy subconsciously wants to kill his father and rape his mother.

The philosopher Karl Popper said Freudian psychoanalysis is as devoid of scientific method as palm reading. He said Freud's Oedipus Complex has absolutely no scientific basis.

After joining the Masonic B'nai Brith in 1897, Freud's stillborn career began a meteoric rise.

Psychology Professor David Bakan describes Freudian psychoanalysis as derivative of the Lurianic Kabbalah and the Zohar. Lurianic Kabbalah is a 2nd century Gnostic formulation which was picked up by Jewish heretic Sabbatai Zevi. [Sigmund Freud and The Jewish Mystical Tradition, (Beacon Press, Boston 1958)

Jones believes psychoanalysis was based on the Illuminati initiatory ritual and is a form of mind control.

This is “progress” in satanic terms. We are the victims of a diabolical multi-generational conspiracy which grows more brazen every day.

**For more details:**

Related — “Sex and the Jews”

Sigmund\_Freud\_and\_the\_Lubavitcher\_Rebbe.pdf

FREUD\_and\_Lurianic\_Kabbalah.pdf

Source: [http://www.henrymakow.com/freud\\_sabbatean.html](http://www.henrymakow.com/freud_sabbatean.html)





## Castigos en el Antiguo Egipto



Castigos en el Antiguo Egipto. Por desgracia esos buenos tiempos se han ido. Ahora no hay saqueadores de tumbas, pero hay saqueadores de países, saqueadores de arcas públicas, saqueadores de cerebros. Por desgracia ya no están esos antiguos egipcios para escarmentarlos.

**Importante:** *Este artículo cuenta originalmente con un fragmento del film “La Esfinge”, en los primeros minutos, el desmembramiento de los prisioneros, que puede ser visto ingresando a nuestra web [www.gnosisprimordial.com](http://www.gnosisprimordial.com) y accediendo a la versión digital de este artículo (el cual puede ser encontrado tipeando su título en el buscador que la misma posee o entre los artículos publicados en el mes de Noviembre de 2009).*



## **Todos los hombres despiertos son millonarios, pero no todos los millonarios son hombres despiertos**

*Por Mario Ignacio García Vives*

Todo hombre que despierta es un hombre despierto en un mundo de hombres dormidos, por lo tanto le resultará sumamente fácil hacer y tomar lo que le plazca (dinero, sexo, etc.).

Todo hombre despierto necesita mucho dinero. Para llevar a feliz término su misión. Para ejecutar mejor la guerra que libra diariamente en el Valplads, el campo de batalla de este mundo, el mundo del demiurgo, donde todo guerrero combate hasta vencer.

Una vez, Gurdjieff, hombre despierto, les hizo una demostración a sus alumnos sobre lo fácil que es para un hombre despierto ganar mucho dinero en breve tiempo: delante de sus discípulos Gurdjieff ganó una pequeña fortuna en una tarde. Pueden ver ese relato en “Fragmentos de una enseñanza desconocida”, de Ouspensky.

Pero no todos los millonarios son hombres despiertos. Existen hombres-robot que han sido programados para ganar mucho dinero. Hay muchos de ellos. Así como hay otros que han sido programados para seducir mujeres, para tener éxito en el estudio, etc., estos están programados para el dinero. Son hombres dormidos y nada más. No tienen ningún mérito, esas máquinas humanas son polvo y al polvo volverán después de muertos.

Hay otro tipo de millonarios: los que han hecho un pacto o alianza con el demiurgo satanás, a cambio de renunciar al Espíritu. A ellos el demiurgo les permite ganar y acumular muchísimo dinero, aunque paralelamente los llene de desgracias y sinsabores. Hay muchos de estos monstruos golem también, pero el traicionero demiurgo los desintegrará en el pralaya. ¡Menudo castigo les reserva!

En este sitio web están todas las técnicas para despertar y liberarse, solo deben leerlas y practicarlas cuidadosamente. Todo en este sitio web está planificado para ayudar a despertar, desde las técnicas prácticas hasta las descripciones de la ética y de las conductas de un guerrero.

Para un hombre despierto es fácil hacerse rico rápidamente ¡Pero como podría ganar dinero un idiota que se hace porquerías con la mano! Quien no abandone la masturbación y las eyaculaciones siempre será un dormido, un ente que no sirve ni para jugar con tierra.

Recuerden siempre esto: En el país de los hombres dormidos, el hombre despierto es rey.



Aquí está Gurdjieff cuando era joven y trabajaba de hipnotizador profesional. Aún no se había hecho millonario con su Orden Esotérica (Instituto para el Desarrollo Armónico del Hombre). Ouspensky halló esta foto y por respeto no se atrevió a revelar la profesión de Gurdjieff. Esto y otra cosa mas constituyen los dos elementos que Ouspensky, según dice en su libro “Fragmentos de una enseñanza desconocida” decidió no revelar. Nosotros la incluimos para que los lectores la conozcan, tratando de que nada permanezca secreto para ellos.

## **Comentarios sobre este artículo**

### **Alfredo**

¿Los pies en ángulo recto y su mano derecha metida en el abrigo a la altura del corazón no le muestran como masón? A ver si va a resultar que puede ser una manipulación masónica como la de Blavastky. Gurdjieff habla del estado despierto como ser conciente de si mismo. Lo cual es algo psicológico. No dice como se despierta el espíritu. Lo cual puede derivar en una actitud guiada por el alma de modo que quiera dinero para hacer crecer la secta. Pero esto no indica una actitud espiritual de hostilidad a la materia. Las técnicas de Gurjjeef para despertar son demasiado anímicas y se pueden identificar con conocidas técnicas de control mental en sectas destructivas.

Los cátaros eran hombres despiertos y no tenían de millonarios. Eran pobres y rompian con el mundo con el Endura (inanición). Esta si es una muestra de hostilidad al mundo material despreciándolo totalmente. Sólo un lider espiritual que cree un Imperio para una estrategia colectiva de liberación necesita dinero millonario. A nivel personal, ganado aporvechándose de la gente como hizo Gurdjieff (ver “La cuestión material”), huele a sectario estafador. ¿Cuántos espíritus libero Gurdjieff?

### **Alfredo**

Quería agregar el modo de vida Espartano, despreciando el oro y la plata y viviendo en la pobreza como rechazo al mundo material y su actitud guerrera de desafío al mundo. No se parece mucho a la extravagante vida de Gurdjieff. No parecía cercado al mundo creando una estructura cultural bien visible sin ser perseguida por los enemigos del espíritu.

### **Alfredo**

Una de los mejores aportes de Licurgo fue la invalidación fáctica del dinero. Las monedas espartanas eran de hierro, pero ni siquiera valían su peso en hierro, porque se las templaba con vinagre para que el metal no pudiera reutilizarse. Además, eran tan grandes y pesadas que para transportar mil dracmas hacía falta una yunta de bueyes. Con eso se perseguían varios fines a la vez: anular la codicia —o, al menos, ponerla en evidencia, ya que un hombre rico necesitaba un granero para guardar su fortuna— dificultar los robos y mantener un sistema autárquico sin contacto con el mercado exterior. Además, era una forma de impedir el asentamiento en Esparta de extranjeros codiciosos, a quienes se veía con enorme recelo.

### **Fernando D. Sala**

Respuesta para Alfredo y demás:

Que feliz debe sentirse el demiurgo frente a los impotentes que afirman “deben despreciarse el oro y la plata, lo mejor es vivir en la pobreza”. Muchos impotentes que no pueden ganar dinero hacen de necesidad virtud y exclaman “que feo es ser rico, no hay nada mejor que ser pobre” o “soy pobre porque quiero”. En la fabula de Esopo, la zorra que no podía alcanzar las uvas dijo: “las uvas no son buenas, deben estar verdes aún, mejor no comerlas”. La realidad es que son impotentes y están dormidos, solo eso.

Cuanto daño hizo el cristianismo con sus postulados de “despreciar el lujo y amar la pobreza” o “pon siempre la otra mejilla”. Por supuesto que eso no contaba para los jercas. Ese alimento era para la gran masa de imbéciles mentales. ¡A cuantos idiotas engañaron durante 2.000 años con conceptos como esos!

Mientras los enemigos del espíritu acumulaban oro y plata, a los guerreros espartanos les pagaban con hierro falso. En Esparta no era posible ganar ni acumular dinero, como en los regímenes marxistas actuales. Todo eso llena de felicidad al demiurgo. ¡Mientras los amos acumulan oro, los esclavos se sienten virtuosos en la pobreza!. El demiurgo es más inteligente que estos “virtuosos”. Merecen seguir siendo esclavos.

Gurdjieff: Tal vez esa posición de pies y brazos en la foto sea una casualidad, o una costumbre de la época. Gurdjieff allí era muy joven. Y si hubiera sido masón que importaría? Nadie nace con la gnosis, debe adquirirla con esfuerzos supremos.

Nada nos hace pensar que Gurdjieff estuviera del lado de personajes de la categoría de la puerca Blavatsky. Veamos cinco detalles que dicen mucho sobre quien era Gurdjieff y su sistema:

1. Huyó del marxismo de Rusia, a poco de estallar la revolución y cuando el genocidio leninista recién comenzaba. Gurjjeff sabía perfectamente lo que sería el bolchevismo.
2. En uno de los diagramas de Gurdjieff aparecen bien claramente el demiurgo, Dios inferior, y el Incognocible, el Dios superior y verdadero.
3. La famosa frase de Gurdjieff, refiriéndose al demiurgo: “Nuestra lucha por la libertad es una lucha contra Dios”.
4. En el sistema de Gurdjieff, si cambiamos la palabra “luna” por “demiurgo” tenemos un sistema gnóstico perfecto. Según Gurdjieff, la luna es la que se alimenta de las emanaciones de los hombres y de la vida orgánica. Estos existen para su provecho. De estas mismas características es el demiurgo.
5. Lo que dice Gurdjieff sobre la Esencia y la Personalidad nos recuerda al alma y al espíritu.

Gurdjieff se aproximó bastante a la Gnosis, unos años antes de la aparición de la Gnosis Verdadera y Eterna en el mundo. Pero nadie, con anterioridad a estos últimos decenios, tuvo nunca la gnosis verdadera.

La aparición de la gnosis en el mundo fue lograda a través de supremos esfuerzos individuales y colectivos a lo largo de la historia. Maniqueos, cátaros, etc. se van aproximando cada vez más a la gnosis, hasta que en el siglo XX se hace completa. Completa significa la pequeña porción que le es dado a conocer al hombre de barro, la pequeña porción que puede ingresar a este mundo como un arma mortal contra las obras y las pompas del demiurgo satanás y sus ejércitos de demonios.

No es sino hasta los supremos esfuerzos realizados en el siglo XX que la gnosis verdadera pudo ingresar a este mundo. Al lado de estos esfuerzos ¡Que pálidos resultan los esfuerzos del pasado! (Espartanos, cátaros, etc.)

En el siglo XX se abrió un agujero mortal en el mundo del demiurgo. Agujero que ninguna magia cabalística ha podido cerrar hasta ahora, y que tal vez jamás podrá. Por ese conducto están penetrando elementos del mundo incognocible en el mundo del demiurgo, que terminarán haciéndolo estallar. Uno de esos elementos es la gnosis verdadera, la porción de conocimiento que puede comprender y utilizar el hombre de barro.

¡Que pálidos se nos parecen ahora los suicidios cátaros! Después del siglo XX la consigna es destruir el mundo falso del demiurgo, y recién después marcharse. Los cátaros rompían con el mundo. Después del siglo XX hay que romper el mundo también. No marcharse jamás antes de cumplir la misión encomendada, misión que el espíritu al despertar y liberarse conoce muy bien.

Todo lo acontecido en las guerras de la historia no es sino una preparación para lo acontecido en el siglo XX. Allí, lo cuantitativo produce el salto cualitativo, logrado por los grandes esfuerzos y sacrificios individuales y colectivos. Es en el siglo XX donde los supremos sacrificios y esfuerzos producen el gran cambio, la gran quebradura en la guerra eterna en este manvantara, el gran golpe jamás recibido antes por el demiurgo.

Ahora el mundo es otro. Ya no es suficiente el modo de vida espartano o cátaro.

Ahora que la codicia y la usura dominan el mundo, quien piense que se debe renunciar a los medios materiales para proseguir la guerra es un dormido, un cobarde o un traidor. También están los cobardes que dicen “soy un guerrero, pero mis armas son mi pluma, mis teorías”, o los que dicen “soy un guerrero, pero debo esperar”. ¿Esperar qué? ¿Esperar a morir de viejo? Disfrazan sus impotencias y sus miedos. Se mienten a sí mismos y mienten a los demás. La Gnosis ya está, no se necesitan más especulaciones. Los impotentes y afeminados deben apartarse, la guerra del incognoscible no es para ellos.

### **Adrian Keber**

Coincido en varias cosas con Alfredo. Este tal Gurdjieff llamaba a eliminar la personalidad, justamente todo lo contrario a lo que se debe hacer. No olviden que ÉL... nuestro Líder... nos dijo en su libro que debemos hacer un culto de nuestra propia personalidad, no destruirla como dijo Gurdjieff. Y saben por qué... Porque luego de la muerte física lo único que prevalece es nuestra personalidad, pero al mismo tiempo la misma se va diluyendo hasta desaparecer. Al cultivarla lo que logramos es tratar de perpetuarnos lo más posible luego de nuestra muerte física, aunque más no sea para ganar tiempo hasta poder lograr nuestra liberación espiritual. Ésto se encuentra en el Libro de los Muertos... Por último, todos los millonarios no son Despiertos, y tampoco todos los despiertos son Millonarios, pues estos últimos solo lo serán mientras les sea útil a su fin de liberación, en cambio si no les es útil, no serán millonarios; lo que sí podemos asegurar es que una vez despiertos, y habiendo superado varias pruebas, nada material nos faltará, pues lo material pasa automáticamente a un segundo plano. Aún aquellos despiertos que se hacen millonarios, les importa poco y nada el dinero como no sea para poder terminar de liberarse... Saludos...

### **ruben sinin**

Alfredo, puedes vivir como un espartano si quieres, no necesitas vivir como Onassis, pero demuéstrate a ti mismo y a nosotros que no eres un mentiroso, un impotente o un impostor. Al menos demuestra que puedes hacer lo que hizo Gurdjieff esa tarde. Luego puedes quemar el dinero si quieres, o donarlo al asilo de huérfanos. Demuestra que eres capaz de ganarlo. Demuestra que el onanismo no es una de tus pasiones. Toda lucha es interna pero también externa. ¿Tan dormido estás que ignoras que los medios externos son necesarios?

### **Manuel**

Primeramente un saludo, en mi opinión siento que cuando te tienes que liberar tu vas a determinar que cosas (aun de fabricación demiúrgica) te sirvan de trampolín hasta alcanzar el objetivo trazado, no importa que vía de liberación utilices. Tal vez es aceptable decir que hay que aprender a convivir aunque sea de forma hipócrita con el demiurgo. No me considero un individuo despierto pero cuando leo a Nimrod y todo lo relacionado con Gnosis Hiperborea logro ver el mundo de forma diferente, hasta mis parientes cercanos se vuelven insignificantes en mi vida, te vuelves más helado

y mas agresivo con lo que te rodea. Para quien a leido un poco a Nimrod no se le hara dificil encontrar conceptos repetidos en el sistema de Gurdjieff, sin leer a Nimrod es casi imposible captar los conceptos escondidos de Gurdjieff y de cualquier otro libro autenticamente gnostico. Gurdjieff sabia mas de lo que escribio y de lo que se escribio de el.

### **Manuel**

Respeto la opinion de algunos que son incredulos ante los metodos de Gurdjieff, lamentablemente el libro de Ouspensky FRAGMENTOS no es indicado para hacer algun tipo de practica y validar los conceptos de Gurdjieff. Es un libro teorico lleno de mucha verborrea. Para entender ligeramente la mecanicidad y robotizacion a la que se refiere Gurdjieff son mas utiles dos de los libros escritos por Robert Anton Wilson PROMETHEUS RISING y QUANTUM PSYCHOLOGY. Wilson es uno de los pocos que capto las ideas de Gurdjieff y otros autores afines. Lamentablemente Wilson no conocio la Gnosis expuesta por Nimrod pero sus ejercicios son dignos de tomar en cuenta, saludos.

### **Alfredo**

Aqui hay una confusión al interpretar Fernando D. Sala mi mensaje según un prejuicio suyo. Sólo dije que hubo otros movimientos de liberación que despreciaron el dinero. Lo que este señor interpreta de mala manera creyendo que hago apología de la pobreza identificándolo incomprensiblemente con el cristianismo o el marxismo. Creo que será por un complejo que tenga en relación a esta argumentación.

Creo que no se leyó este párrafo escrito por mi:

“Sólo un lider espiritual que cree un Imperio para una estrategia colectiva de liberación necesita dinero millonario.”

Creo que este señor debería juzgar estudiando bien lo que critica y no en base a complejos ideológicos que haya estructurado en su mente.

Por cierto, confundir el marxismo con la Esparta de Licurgo es muy fuerte. Será que este señor no sabe de la estructura espiritual y social de Esparta. Es absurdo hacer esa afirmación.

Dígame,¿ si Gurdjieff creía en la liberación del espíritu porque no se unió al movimiento de liberación alemán cuando residió en Paris en la II gran guerra? No escapó del marxismo, se fue en expedición a buscar dólmenes como explica en “La cuestión material”. Les consideraban neutrales y no les persiguieron. Luego en Constantinopla decidió no volver a Rusia porque no podía crear sus institutos allí. Decidió mirar hacia Europa occidental.

### **Nidia Volpi M.**

Segun Gurdjieff, el cuerpo y el alma son la personalidad, lo efimero, lo falso. Y el espíritu sería lo que Gurdjieff denomina la esencia. La esencia es eterna. Cuando en vida la esencia ha transformado el cuerpo y el alma, lo que Gurdjieff llama “creacion del cuerpo astral”, entonces ese cuerpo y alma se hacen eternos, el vajra. No hay que



amplificar el cuerpo y el alma, la personalidad, lo que hay que amplificar es el yo, el ojo del espíritu. Orientando el yo eficazmente se libera el espíritu. Creo que no deberían seguir el dialogo “millonarios si o no”. Siempre supe que un hombre guerrero bien despierto, fuerte y potente domina el dinero facilmente. Será porque soy mujer, pero me cuesta imaginar a un hiperbóreo pobre o pidiendo limosnas. Admiro la nobleza chatrya o samurai. No creo que Gurdjieff haya poseído la gnosis pura, pero se acercó bastante. para mi la gnosis completa es Nimrod de Rosario. No hay otro. No hagan comentarios sobre Nimrod de Rosario porque al querer explicarlo lo oscurecen mas. El brilla por si mismo y no necesita comentaristas ni continuadores avidos de protagonismo. Gracias.

### **Adrián Keber**

Noto cierto ataque a Alfredo por sus opiniones expuestas aquí sobre Gurdjief. Creo que lo que dijo es respetable, se coincida o no. Y respecto al tener o no dinero, noto en las opiniones dadas por Fernando D. Sala que pareciera que aquel que no lo posee, es un tonto o un dormido. Si así fuera, Nimrod de Rosario era el hombre más dormido de todos, pues cuando escribió su obra pasaba bastantes penurias económicas. Pienso que debemos ser muy cautelosos. Una vez más digo y sostengo lo siguiente: No todos los Millonarios son Hombres Despiertos, y no todos los Hombres Despiertos son Millonarios. Existen pruebas tanto de uno como de otro. En mi caso, sinceramente, no soy millonario, pero desde que desperté, jamás volví a tener carencia de algo material, y no justamente por vivir en la mayor austeridad. Es más, sé que voy camino a ser “rico”, pero solo como una forma de ejercitar la voluntad y vencer al demiurgo, no como un fin en sí mismo. Saludos!

### **paul**

esta pregunta es para adrian keber. como lograste despertar?

### **Antonio J.**

En este mundo de idiotas me parece que el que no puede obtener dinero facilmente para cumplir su Misión o es un mogólico o es un pajero. (pajero: argentinismo para designar al masturbador compulsivo).

### **ricardo**

Pues a mi esto de ser rico o no me parece tonto, y no tengo mucho tiempo leyendo aqui, pero cada espiritu es un ser y cada espiritu sabe aprovechar la estrategia hiperborea como sea el caso. No hay merito en ser “pobreza extrema” ni en ser “millonario” son solo ilusiones de el demiurgo, pero cada espiritu sabe como aplicar la estrategia hiperborea a fin de lograr su liberacion.

Y no soy muy docto en el tema pero esto se me parece a un juego de guerra , es mera estrategia, es mantenerse a fin de recordar la sabiduria del espiritu, pues todos hemos sido confundidos mas o menos de acuerdo al grado de exposicion a los efectos de la “estrategia de confusion” de la sinarquia . Y todo lo que ayude a la liberacion del

espíritu es válido. sea la pobreza del renunciante o la riqueza de la realeza.  
Y si en algo estoy equivocado o suena todavía a ideas del demiurgo jehova satanas , por el espíritu díganmelo, que yo soy mero principiante y deseo liberación de mi espíritu.

### **Verdino, Miguel**

Pobres son los haraganes que no quieren trabajar ni estudiar. Los que prefieren el alcohol, las drogas y las ayudas del gobierno. No hay que darles ninguna limosna jamás. Basta de engordar a los holgazanes y a la mafia de los mendigos.

### **german**

con respecto a las riquezas y las estrategias para el despertar, en el misterio de vellícena billca se da una metáfora muy importante, la gran mayoría de los kshatrias o casi todos eran miembros de la nobleza o grandes terratenientes y hasta ayudaban o promulgaban algunas causas para salvar las apariencias , creo que ahí hay una enseñanza que aprender de la historia...

### **Osiris Ghio**

El que no puede ganar dinero rápida y fácilmente está dormido, tiene severos conflictos psíquicos o es un cagón. Los hombres dormidos son cobardes y sienten un verdadero terror ante la posibilidad de ganar dinero. Prueben de proponerle un buen negocio a un hombre dormido y comprobarán cuán velozmente busca pretextos y cambia de tema. Olvidense de los económicamente impotentes, no sirven para nada. Solo sirven para masturbarse en la soledad de sus refugios mientras rumian sus resentimientos.

### **Fernando D. Sala**

Lo que Gurdjieff llama “personalidad” es la suma de todos los falsos yoés del alma. Eso debe ser destruido, muy bien lo que dice Gurdjieff. Lo que Gurdjieff llama “esencia” es el Espíritu y su Yo, el yo del espíritu. Eso es lo que debe ser acrecentado y aumentado. Muy bien, Gurjjeff. Esto es muy cercano a la Gnosis Primordial.

### **Antonio J.**

Los que se masturban o incurren en excesos orgásmicos lógicamente son pobres, pues no tienen energías, no tienen ideas, tienen seco el cerebro. Lo mismo quienes deciden dedicarse a las drogas. O no consiguen trabajo o consiguen trabajos de esclavos. Y encima quieren que el dinero de quienes nos sacrificamos trabajando y pagando impuestos vaya a los bolsillos de estos haraganes! En pocas palabras, pretenden que les paguemos por sus orgasmos. Han vuelto el mundo al revés y va a costar mucha sangre ponerlo al derecho.

### **Daniel Marchese**

Es tan grande el poder de esta Gnosis, que fue capaz de convertir a un hombre des-

orientado, pintor pobre e itinerante de acuarelas, en el Fuhrer Supremo de la Gran Alemania y del mundo. Hasta un Enviado como él necesitó despertar y trasmutarse. Nadie nace despierto, ni siquiera el Fuhrer, dijo Nimrod de Rosario.

### **O. Ghio**

No deberían perder tiempo tratando de convencer a los pobres. La historia fue hecha por líderes poderosos, y esos son los millonarios o los reyes. El cristianismo triunfó y dejó de ser una caca cuando los curas convencieron a Constantino. La revolución rusa triunfó cuando los banqueros de U.S.A. e Inglaterra financiaron a ese movimiento. Y así sucedió siempre.



## **La otra cara de la Madre Teresa**

*Artículo encontrado en la web*

Con motivo de la beatificación el 19 de octubre de 2.003, de la Madre Teresa de Calcuta, Sanal Edamaruku, Secretario General de la Asociación Racionalista de India y Presidente de “Rationalist International”, emitió la siguiente declaración:

“La India no tiene por qué estar agradecida con la Madre Teresa”.

...”India, en particular Calcuta, es vista como la principal beneficiaria de la legendaria “buena obra” a favor de los pobres de la Madre Teresa, obra que la volvió la católica más famosa de nuestros tiempos, ganadora del Premio Nóbel de la Paz y una santa viviente. Al evaluar lo que ella ha hecho aquí, creo que la India no tiene razón alguna para estarle agradecida.

La Madre Teresa le ha dado una pésima fama a Calcuta, pintando esta bella, interesante, viva y culturalmente rica metrópolis con los colores de la suciedad, miseria, desesperanza y muerte. Convertida así en el gran desagüe, Calcuta se volvió el más famoso lienzo donde dibujar la caridad más especial. Su orden es sólo una entre más de 200 organizaciones caritativas que intentan ayudar a los “bajos” habitantes de Calcuta, buscando que se construyan un mejor futuro. Localmente, no es ni visible ni activa. Sin embargo, aparentes grandezas como la historia sin base de su escuela para 5000 niños le han traído a su institución una enorme publicidad internacional. ¡Y enormes donaciones!

La Madre Teresa ha recaudado muchos millones (algunos dicen que billones) de dólares en nombre de los pobres de India (y muchos más en nombre de los pobres de otros “desagües” del mundo). ¿Adónde se fue todo ese dinero? Con toda seguridad no se ha utilizado para mejorar la calidad de vida de aquellos para quienes estas donaciones fueron hechas en un principio. Las monjas de su orden les entregan algunos platos de sopa y ofrecen refugio y cuidado a algunos de los enfermos o a los muy sufrientes. La orden más millonaria del mundo no es muy generosa en realidad, ya que gusta de enseñar las bondades de la pobreza. “El sufrimiento de los pobres es algo muy hermoso y el mundo recibe mucha ayuda a través de la nobleza de este ejemplo de miseria y sufrimiento”, dijo la Madre Teresa. ¿Tenemos que agradecer esta enseñanza proveniente de una billonaria excéntrica?

La leyenda de sus “Hogares para moribundos” ha llevado al mundo a las lágrimas. La realidad, sin embargo, es escandalosa: En esas casitas primitivas y superpobladas, muchos pacientes tienen que compartir las camas. A pesar de que muchos sufren de tuberculosis, SIDA y otras enfermedades altamente contagiosas, la higiene no es una

preocupación para las monjas. Los pacientes son tratados con lindas palabras e insuficientes medicinas (a veces vencidas) que se les aplican con jeringas viejas y se les lava con agua sucia. Uno puede escuchar los gritos de pacientes a quienes se les extraen gusanos de sus heridas abiertas con pinzas y sin ningún anestésico. En principio, casi ni se les da analgésicos en casos de dolor extremo. De acuerdo con la osada filosofía de la Madre Teresa, “el regalo más hermoso para una persona es poder participar de los sufrimientos de Cristo”. Una vez, ella trataba de reconfortar a un sufriente que gritaba diciéndole: “Estás sufriendo, ¡eso quiere decir que Jesús te está besando!”. El hombre se enfureció y le gritó: “¡Entonces dile a tu Jesús que no me bese!”.

Cuando la Madre Teresa recibió el Premio Nóbel de la Paz, aprovechó la oportunidad en su discurso en Oslo, difundido por los medios de todo el planeta, para declarar que el aborto era la mayor maldad en el mundo y para lanzar una fiera advertencia contra el control de la natalidad. Manifestó que su trabajo caritativo era sólo parte de su gran lucha contra el aborto y el control de la natalidad. Esta posición fundamentalista es una cachetada a la India y a otros países tercermundistas, donde el control de la natalidad es una de las claves para lograr el desarrollo, el progreso y la transformación social. ¿Tenemos que agradecerle a la Madre Teresa por liderar esta batalla propagandística mundial en contra de nuestro desarrollo con el dinero que recaudó en nuestro nombre?

La Madre Teresa no sirvió a los pobres de Calcuta, sirvió a los ricos de Occidente. Ella los ayudó a superar su sucia conciencia tomando billones de dólares de sus bolsillos. Algunos donantes fueron dictadores y criminales, quienes de esa manera trataron de blanquear sus vestidos manchados. La Madre Teresa los reverenció y felicitó por un precio. Por otro lado, muchos de sus donantes fueron personas honestas con buenas intenciones y un cálido corazón, que cayeron en la ilusión de que la “Santa del desagüe” estaba ahí para enjugar las lágrimas de todos y para terminar con la miseria y la injusticia en el mundo. Aquellos que se enamoran de una ilusión suelen negarse a ver la realidad”...

*Traducción de JEES [José Enrique Escardó Steck]*

## **La Madre Teresa: El Mito y la Verdad**

### **La chocante realidad sobre ‘El Ángel de los Pobres’**

#### **Una Historia de Éxito**

Agnes Gonxha Bojaxhiu, mejor conocida como la Madre Teresa de Calcuta, y nacida en Skopje, Macedonia, es ampliamente considerada como una santa mujer. Llegó

a Calcuta el 6 de enero de 1929, cuando tenía 18 años y era una monja de la Orden de Loreto. 68 años después, dignatarios y celebridades de todo el mundo se reunieron en Calcuta para rendir un último y sentido homenaje en lo que fue un funeral digno de un estadista.

Durante todos esos años, Agnes fundó la orden más exitosa en toda la historia de la Iglesia Católica; fue galardonada pública y mundialmente con el Premio Nóbel de la Paz y llegó a ser la monja católica más famosa de todos los tiempos.

### **Las Dudas Más que Razonables**

Pero ¿alguien se atrevería a tener dudas, cuando se refiera a una mujer menuda que es un monumento para la humanidad moderna? Si uno viaja a Calcuta, las dudas surgen de inmediato. Tomemos de ejemplo a Samity, un hombre de 30 y tantos años, sin dientes, quien vive en los barrios miserables. Él es uno de los “pobres entre los pobres” a quienes se suponía que la Madre Teresa había dedicado su vida. Parado con una bolsa de plástico en las manos, hace cola de un kilómetro de largo junto con miles de otros pobres, en la Calle del Parque en Calcuta. Los pobres esperan pacientemente hasta que los ayudantes les arrojan arroz y lentejas a palazos dentro de sus bolsas. Pero contra lo que se pudiera esperar, Samity no obtiene su escasa pitanza de la institución fundada por la Madre Teresa -de hecho, nunca la ha obtenido- sino de la Asamblea de Dios, una fundación norteamericana de caridad, la que sirve 18,000 comidas cada día.

“¿La Madre Teresa?”, responde Samity. “Aquí no hemos recibido nada de ella. Y pregunta en los barrios pobres, a ver si alguien ha recibido algo de esas hermanas acá. Dudo que encuentres a alguien”.

Pannalal Manik se hace preguntas. “No comprendo por qué ustedes, gente occidental educada, ha hecho una diosa de esta mujer”. Manik nació hace más de 60 años en el barrio pobre de Rambagan, que con sus 300 años de existencia es el más antiguo de Calcuta.

Lo que Manik ha logrado, muy bien puede ser calificado como un auténtico milagro.

Él ha construido 16 edificios de departamentos en medio de la miseria, proporcionando un espacio para vivir a 4,000 personas. El dinero para los materiales de construcción, equivalentes a 16,000 dólares por cada edificio de departamentos, fue solicitado insistentemente por Manik a la Misión Ramakrishna, una organización hindú de caridad, la más grande de asistencia social en India. Los habitantes de esa villa de miseria construyeron con sus propias manos los edificios. Esto ha pasado a convertirse en un modelo para toda la India.

Pero ¿y qué colaboración obtuvo este filántropo de la Madre Teresa?

“Fui a verla tres veces,” dijo Manik. “Ni siquiera quiso escuchar lo que tenía que decirle. Todos en el mundo saben que las hermanas tienen muchísimo dinero, ¡pero nadie sabe lo que hacen con él!”

No es extraño que en Calcuta existan cerca de 200 organizaciones de caridad ayudando a los pobres. Lo que extraña es que las Misioneras de la Caridad de la afamada Madre Teresa, no se hallen dentro de las mayores colaboradoras en servicios de caridad, lo que contradice la imagen pública mundial de la organización.

### **El Mito**

El nombre “Madre Teresa” estuvo y sigue estando ligado a la ciudad de Calcuta. Los admiradores y contribuyentes en todo el mundo de la ganadora del Premio Nóbel, están convencidos de que su organización debe ser la más activa en esa ciudad, en la lucha contra la pobreza. Pero no es así.

“Son absolutas mentiras”, dice Aroup Chatterjee. Es un médico que vive ahora en Londres y nació y creció en Calcuta. Chatterjee, después de trabajar por años en todo lo relativo al mito de la Madre Teresa, publicó un libro que ha sido reconocido como autorizado y con información verídica: *Madre Teresa: Veredicto Final*.

Chatterjee condujo su investigación in situ; entrevistó personalmente a numerosos testigos y peinó de arriba a abajo los discursos y declaraciones de la celebrada católica. “Donde quiera que buscara, sólo encontraba mentiras. Por ejemplo, la mentira acerca de las escuelas. “La Madre Teresa frecuentemente decía que ella dirigía una escuela en Calcuta para más de 5,000 niños. ¿Cinco mil niños? Debió haber sido una escuela gigantesca, quizás la más grande en toda India. Pero ¿dónde está esa escuela? Yo nunca la pude encontrar, ni conozco a nadie que la haya visto jamás” -reveló Chatterjee.

### **Cita:**

1. La Madre Teresa siempre decía que recogía gente de las calles de Calcuta, pero ni ella ni su orden de monjas hacían eso. Cuando la gente les solicitaba ayuda, les decían cortantes que marcaran el teléfono 102 (similar al 911 de emergencia en Estados Unidos), que nada tiene que ver con orden religiosa alguna porque es del gobierno.
2. Aunque la orden posee varias ambulancias que les fueron donadas, éstas son utilizadas sólo para transportar a las monjas a los lugares de oración y no recogen a ningún enfermo ni herido.



3. La Madre Teresa decía que su orden alimentaba 4,000; 5,000; 7,000 ó 9,000 habitantes pobres de Calcuta todos los días (el número variaba). Las tres cocinas de la orden en Calcuta sirven un máximo de 300 raciones de sopa al día. Y no sólo eso: Las cocinas sólo entregaban sopa a quienes poseían “tarjetas de comida”, que eran distribuidas preferentemente a los pobres que eran católicos, que son minoría en la India.

4. Aunque la orden que fundó la Madre Teresa tiene algo de presencia en muchos países del mundo, en la mayoría de locales se preparan monjes o monjas, no son para ayudar a los pobres.

5. Los refugios de la Madre Teresa usualmente sólo ayudan a los niños si sus padres firman una forma de renuncia a su patria potestad y la ceden a favor de la organización.

6. La Madre Teresa afirmaba continuamente que sus clínicas para la familia natural prevenían embarazos no deseados, pero los números que reportan no son reales.

7. La Madre Teresa enseñaba insistentemente que el sufrimiento era bello si se evocaba el sufrimiento de Cristo; sin embargo, cuando enfermaba, sólo se internaba en exclusivos y lujosos hospitales para tratarse.

8. El hospicio en Calcuta por el que la Madre Teresa obtuvo amplio reconocimiento, y el cual salía en reportajes y documentales, era muy pequeño; sólo tenía 80 camas y proporcionaba un servicio médico mínimo, muy elemental. Mientras ella vivió, las agujas eran recicladas, todos los pacientes eran obligados a llevar la cabeza rasurada, se prohibía recibir visitas y los analgésicos casi no eran usados. Las enfermeras no hablaban el idioma de la gente y no se involucraban en el cuidado de los pacientes. Esta labor siempre fue realizada por voluntarios.

9. La Madre Teresa a menudo aceptaba dinero de fuentes sumamente sospechosas y oscuras, la más notable de las cuales era la de Charles Keating, quien causara el fraude masivo en el sistema de cajas de ahorro y préstamos de los Estados Unidos, y es considerado un notorio ladrón por la prensa crítica de su país.

### **No somos monjas ni doctoras, somos religiosas**

Chatterjee cita a la Madre Teresa, quien decía: “No somos monjas, no somos doctoras, no somos maestras, no somos trabajadoras sociales. Somos religiosas, somos religiosas, somos religiosas”.

Y sin embargo, la Madre Teresa es tomada como humanitaria y como una mujer santa que dedicó su vida a los pobres. Nada más alejado de la verdad.

¿Cómo es vista en Calcuta la organización de las monjas de los tres galones azules en el uniforme? Como mundialmente famosas y como las que tienen mayor cantidad de dinero.

Pero, ¿cuánto dinero exactamente? Esto ha sido guardado como un secreto de estado por el Ministerio de Finanzas de la India, encargado de supervisar a las organizaciones de caridad, probablemente para no enemistarse con el poderoso Vaticano

La revista alemana Stern intentó hace unos años conseguir la información, pero el Ministerio rechazó la solicitud arguyendo que era “información clasificada”.

No conforme con eso, Stern intentó averiguar el estado financiero de la organización en Alemania, donde tiene 6 ramales. “No es asunto que le concierna a nadie el saber cuánto dinero tenemos”, dijo el jefe de las operaciones de la orden en Alemania.

Pero la verdad siempre acaba por saberse. Maria Tingelhoff, una voluntaria alemana que tuvo el manejo contable de la organización en 1981, recuerda: “Solíamos obtener al menos 3 millones de marcos anuales”. Pero la Madre Teresa nunca confió por completo en los auxiliares seculares. “Por supuesto que ignoro cuánto dinero realmente ingresó en los años posteriores, pero deben haber sido fácilmente varias veces esa cantidad de 3 millones. La Madre siempre se mostró muy complacida por los donativos de los alemanes.”

### **Ríos de Dólares**

La rama más lucrativa de la organización es la del Espíritu Santo en el Bronx de Nueva York.

Susan Shields sirvió en la orden durante nueve años y medio como la hermana Virgen. “Nos pasábamos la mayor parte del tiempo escribiendo cartas de agradecimiento y procesando cheques”, reveló Shields. “Cada noche, cerca de 25 hermanas debían invertir muchas horas en preparar los recibos para los donativos. Era como una correa de producción en una fábrica; mientras unas hermanas tecleaban, otras hacían la lista de las cantidades, metían las cartas en los sobres o clasificaban los cheques. Las cantidades oscilaban entre 5 y 100 dólares. Los donantes a menudo dejaban en la puerta los sobres llenos con dinero. Antes de la Navidad, el flujo de donativos era incontrolable. El cartero traía sacos llenos de cartas y los cheques de 50,000 dólares no eran nada extraños”.

La hermana Virgen recuerda que en un año había algo así como 50 millones de dólares en una sola cuenta de banco en Nueva York. ¿50 millones de dólares en un país protestante? ¿Cuánto estarían entonces recolectando en Europa o en el resto del mundo, en países con gran población católica? Se calcula conservadoramente que

recogían al menos 100 millones de dólares cada año, y eso ha estado sucediendo durante muchos años.

### **Los Gastos Secretos**

Así como los ingresos de la orden son secretos, los gastos son igualmente misteriosos. La orden difícilmente tiene en qué gastar tanto dinero. Sus establecimientos son tan pequeños y llaman tan poco la atención, que aun los vecinos tienen problemas para dar con ellos. La mayor parte de las veces, un “Hogar de la Madre Teresa” es tan sólo una vivienda para las hermanas, sin funciones de caridad. No se brinda ahí asistencia de ninguna clase.

Pero además de los donativos en dinero, la orden a menudo recibe donativos en especie. Cajas y cajas de medicinas arriban diariamente a los aeropuertos de la India. Granos y leche en polvo donados de todo el mundo, arriban en contenedores al puerto de Calcuta. Donaciones de ropa provenientes de Europa y los Estados Unidos llegan en cantidades inimaginables. En las esquinas de Calcuta, comerciantes pueden ser vistos vendiendo ropa con etiqueta occidental por 25 rupias (un poco más de 1 dólar) la pieza. Muchos de ellos gritan: “¡Camisas de la Madre, pantalones de la Madre!”

Al contrario de otras organizaciones de caridad, las Misioneras de la Caridad gastan muy poco en su propia administración, puesto que funciona prácticamente sin costos. Hermanas de 150 países forman la fuerza de trabajo más preciada de todas las operaciones multimillonarias. Habiendo tomado votos de pobreza y obediencia, trabajan sin paga, apoyadas por 300,000 ciudadanos auxiliares de buena fe.

### **Todo Gratis**

La Madre Teresa veía como un derecho divino el no tener que pagar nunca por nada. Una vez, en Londres, compró en un supermercado despensa y comida para sus monjas por 500 libras esterlinas. Cuando se le dijo que tenía que pagar en la caja, la diminuta y aparentemente inofensiva monjita manifestó su temperamento balcánico y gritó: “¡Esto es para la obra de Dios!” Armó tanto escándalo y por tanto tiempo, que un hombre de negocios en la cola terminó por pagar la cuenta de la iracunda monja.

### **¿Dónde va Tanto Dinero?**

En Inglaterra, país no católico, las autoridades se muestran más rígidas con la orden.

Por eso fue posible saber que cada año, de acuerdo con las declaraciones de la orden ante las autoridades fiscales británicas, una parte de la fortuna que maneja es enviada a cuentas de la orden en otros países. Cuánto y a qué países, no aparece en la

declaración.

### **Destino Vaticano**

Pero uno de los receptores, sin embargo, es siempre Roma. La fortuna de la famosa organización de caridad es controlada por Roma... desde una cuenta del Banco del Vaticano. Y lo que sucede con los dineros en el Banco del Vaticano, es tan secreto que se sospecha que ni siquiera Dios pareciera saberlo.

Pero una cosa sí es segura: Los dispensarios de la Madre Teresa en los países pobres no se benefician de la generosidad de los países ricos.

La biógrafa oficial de la Madre Teresa, Kathryn Spink, escribe: “En cuanto las hermanas se establecen en cierto país, la Madre Teresa les retira todo apoyo financiero”. Por consiguiente, las ramas de la orden en los países más necesitados, sólo reciben un apoyo inicial.

La mayor parte del dinero, permanece en el Banco del Vaticano listo para financiar los lucrativos créditos que decide la cúpula cardenalicia.

La orden se ha rehusado a contestar peticiones por escrito acerca de dónde se encuentra el dinero de los donativos.

“Debería usted visitar el Hogar en Nueva York, así entendería lo que sucede con los donativos.” musita Eva Kolodziej. Esta dama polaca fue Misionera de la Caridad durante cinco años. “En la bodega del sótano del refugio para indigentes, hay muchos libros valiosos, joyería y oro. ¿Qué hacen con ellos? Las hermanas los reciben con sonrisas y los guardan. Mucho de esto ahí queda sin servir y para siempre.”

Los millones en efectivo que son donados a la orden tienen un destino similar. Susan Shields (antes la Hermana Virgen) dice: “El dinero no era utilizado indebidamente, pero la mayor parte no se usaba en lo absoluto. Cuando hubo hambruna en Etiopía, numerosos cheques llegaron marcados “para los hambrientos en Etiopía”. Una vez le pregunté a la hermana que estaba a cargo de las cuentas, si debería sumar los cheques y enviar el total a Etiopía. La hermana me contestó: “No, nosotras no enviamos dinero a África” Pero aún así, yo continué haciendo recibos para los donantes “Para Etiopía”.

Para la mente de las hermanas, las finanzas son camino de una sola vía. “Siempre se nos dijo que el hecho de que recibiéramos más que otras órdenes, mostraba que Dios amaba más a la Madre Teresa” dice Susan. Donativos y cuentas gordas son, para ellas, la medida del amor de Dios. Para ellas, recibir es más sagrado que dar.

Los que padecen son aquellos a quienes originalmente fueron dedicados los donativos.

Una vez, como Susan recuerda, los auxiliares cometieron un error de organización, así que no repartieron pan con las comidas. Las hermanas preguntaron a la monja superiora si podrían comprar el pan. “Ni pensarlo... somos una organización pobre”, fue la respuesta. “Al final del día, los pobres no recibieron su pan”, dice Shields, quien muchas veces comprobó casos similares. Una niña no llegó a su primera comunión porque su madre no pudo comprarle su vestido blanco, así que tuvo que esperar al año siguiente, pero conforme se acercaba la fecha, se presentó de nuevo el mismo problema. Susan (la Hermana Virgen) le preguntó a la madre superiora si la orden podría comprarle su vestido blanco a la niña. Una vez más, su petición fue rechazada de mala manera. La niña, hoy una mujer, nunca efectuó su primera comunión.

### **Pobres entre los Pobres**

Debido al rigor de la opulenta orden, los “pobres entre los pobres”, los huérfanos en la India, son los que más sufren.

Como de costumbre, los costos para el funcionamiento de la casa hogar no son solventados por la orden, sino por los futuros padres adoptivos.

En esa casa hogar, a veces 2 ó 3 niños se recuestan en un mismo catre, en cuartos atestados, donde no queda un centímetro cuadrado para que jueguen. Una organización con una fortuna billonaria, que tiene el triple de dinero que el presupuesto total de UNICEF, ¿no puede comprar más catres y construir orfanatos decentes, con su propia área de juegos?

Desde luego, las Misioneras de la Caridad tienen dinero más que suficiente no sólo para construir una buena cantidad de orfanatos en Calcuta, sino para ayudar a miles de huerfanitos que luchan por sobrevivir en las calles de Calcuta, Bombay y Nueva Delhi.

Ahorrar, en la filosofía de la Madre Teresa, es un valor fundamental por sí mismo. Plena de orgullo, ella decía que las Misioneras de la Caridad eran “la más desorganizada organización en el mundo entero”. No se permiten computadoras, máquinas de escribir o fotocopiadoras, las que aun cuando son generosamente donadas, no se permite su instalación. Para llevar su contabilidad, las hermanas usan libretitas escolares, en las que apuntan con lápiz amontonadas cantidades hasta que se llenan.

Entonces todo es borrado y la libretita se vuelve a usar. Todo con tal de ahorrar.

Para operar como un sistema eficiente de caridad, hubiera sido inteligente entrenar a las monjas para convertirse en enfermeras, maestras o administradoras. Pero las Misioneras de la Caridad nunca son entrenadas para nada más que ser monjas.

Aun cuando las Misioneras de Cristo de la Madre Teresa han cesado la ayuda para los hambrientos en Etiopía y los huérfanos en la India -a pesar de haber recibido donativos en su nombre- hay otros más que están siendo activamente dañados por la ideología de la desorganización que prima en la organización.

En 1994, Robin Fox, editor de la prestigiosa revista médica inglesa “The Lancet”, en un comentario sobre las catastróficas condiciones prevalecientes en los hogares de la Madre Teresa, sacudió al mundo de los profesionistas al decir que cualquier operación sistemática era ajena en el manejo de los hogares en la India. Los pacientes con tuberculosis no eran aislados, y las jeringas eran lavadas en agua tibia antes de ser reutilizadas. Aún a los pacientes con dolores insoportables les eran negados analgésicos poderosos, no porque la orden careciera de ellos, sino por principio.

“El Más Bello Regalo para una Persona es que Pueda Participar del Sufrimiento de Cristo”. Esto era un lema para la Madre Teresa.

El médico inglés Jack Preger trabajó una vez en el hogar para moribundos. Él dice: “Si uno quiere dar amor, comprensión y cuidado, uno debe usar agujas estériles. Esta es probablemente la orden más rica del mundo. Muchos de los que mueren ahí no tendrían por qué estar muriendo, hablando en estricto sentido médico”. El periódico británico Guardián describió el hospicio como “una desorganizada forma de negligencia asistencial”.

Y todo parece indicar que el cuidado médico para los huérfanos no es mejor. En 1991 el director de Pro Infante en Alemania envió un boletín a los padres adoptivos en su país:

“Por favor, revisen la vigencia de las vacunas en sus hijos. Creemos que en algunos casos han sido vacunados con vacunas caducadas, o que han sido inutilizadas por el almacenamiento defectuoso”.

Todo esto apunta a una cosa, algo en lo que la Madre Teresa reiteraba con mucha frecuencia en sus discursos, y era que le preocupaba mucho más la vida después de la muerte que esta vida mortal humana.

### **El Dinero como Forma de Acallar las Conciencias**

Y el negocio de la Madre Teresa era muy sencillo: Dinero para acallar las conciencias. Quienes se beneficiaban al máximo con este esquema eran los donantes... se

sentían muy bien. ¿Se beneficiaban de alguna manera los pobres? Dificilmente.

Quienes llegaron a creer que la Madre Teresa quería cambiar al mundo, eliminar el sufrimiento o combatir la pobreza, sencillamente deseaban creerlo por su propia cuenta. Esa gente no la escuchó nunca con atención. Ser pobre, el sufrimiento como meta, eran casi como una ambición o un logro para ella, y ella le impuso esta visión de las cosas a quienes tenía a su cuidado. Su meta final era el Más Allá.

Ya con fama mundial, la fundadora de la orden tuvo plena consciencia de los malentendidos sobre los cuales la fama de la Madre Teresa se había construido. Ella personalmente escribió las siguientes breves palabras que colgó afuera del Hogar de la Madre, en Calcuta:

“Decidles que no estamos aquí para trabajar, estamos para Jesús. Somos religiosas por encima de todo. No somos trabajadoras sociales, no somos maestras, no somos doctoras. Somos monjas”.

Estas palabras, mejor que ninguna otra, definen a la que fuera la Madre Teresa.

### **Otros comentarios expresan:**

Cuando los voluntarios se ofrecían a conseguir agujas nuevas, las hermanas rechazaban el ofrecimiento, trayendo a colación una de las ideas principales de la fundadora, a saber: “El sufrimiento es agradable a Dios”, auténtico leiv motiv de toda la labor de la madre Teresa. Una voluntaria inglesa cuenta escandalizada como no le era suministrado a un niño el tratamiento con antibióticos que le hubiera salvado fácilmente la vida con el resultado de su muerte, no es que tuvieran los antibióticos allí, pero hubieran podido ser adquiridos fácilmente; simplemente se negaban a neutralizar el sufrimiento, las monjas aclaraban que sus “hospitales” eran “casas para los agonizantes”. Se trata de que los agonizantes mueran limpios y con el consuelo de que: su sufrimiento es agradable a dios, deben estar agradecidos por esa oportunidad y si no son católicos lo mejor que pueden hacer es convertirse y morir sufriendo, asegurándose el cielo.

### **Comentarios sobre este artículo**

#### **Alejandro**

Algunas cosas dan pena leerlas, la que faltaba, juzgar a la madre Teresa, me gustaria saber cuantos se bancan una vida asi dedicada al prójimo.

#### **ElMagoDeLaGalaxia**

Increíble, pero esperado. Gracias por esta información. EMDLG

**Ruben Machen**

Solo un puto gusta bancarse una pija en el culo. Hay que ser bien culorroto para ser como la “madre teresa”. Hay que ser bien masoquista para chuparle el culo al demiurgo siendo como la madre teresa. Y además esa “madre” era una delincuente. Obcecuenta, aduladora y chupacirio, así es como le gusta al demiurgo que sean sus esclavos ¡Si hasta Juan Pablo II quiso exorcizarla para sacarle al demiurgo satanás de adentro!

**Maritza Gre**

ella era una santa. imitó siempre a Jesús, hombre perfecto.

**Daniel Marchese**

¿Jesús hombre perfecto? ¡Pero como va a ser perfecto ese señor si su padre, el demiurgo, es un ser imperfecto de cuernos a rabo! Ni el demiurgo satanás es perfecto ni nada creado por él puede ser perfecto. Solo un loco quería ser el hijo del satanás creador del mundo y del hombre. Solo el Incognoscible y su mundo es eterno y perfecto.



## **Las armas parapsicológicas de la guerra futura**

*Por José María Herrou Aragón*

Desde la más remota antigüedad se utilizan técnicas parapsicológicas para el dominio y control de la mente humana: rezos grupales, maldiciones metódicamente ejecutadas, ritos de magia negra, etc. Aun hoy siguen practicándose, y con los mismos fines: dominar y esclavizar a la humanidad.

En tiempos modernos, tomando como ejemplo a la Segunda Guerra Mundial, se utilizaron profusamente estas antiguas técnicas, como complemento de las armas y de los ejércitos visibles. Pueden leer sobre esto las recomendaciones de Alice Bailey en su libro "La exteriorización de la Jerarquía", donde se describen los objetivos y las técnicas, en este caso al servicio de la Sinarquía Mundial. También los rosacruces de AMORC y muchísimos grupos sinárquicos similares hicieron idéntica tarea.

Siempre me interesé por estos temas y dediqué gran parte de mi vida a su investigación. Una vez que realicé nuevos descubrimientos en este campo de la Parapsicología Militar, y en posesión de un arsenal de eficaces nuevas técnicas que descubrí tras años de experimentación, a causa de su peligrosidad dudé por mucho tiempo en darlas a conocer, incluso cuando dicté mi conferencia "La Guerra Parapsicológica", en 1978.

En esos años estaban de moda varios libros sobre este tema, que nada aportaban y solo servían para confundir y para desviar la atención del público. Había libros sobre los experimentos parapsicológicos en los países comunistas, en los Estados Unidos, etc. Libros llenos de tonterías, como el artículo de la revista OMNI, creo que del año 1983 u 1984. Estaban las ficciones malintencionadas del agente Jacques Bergier, escrito para confundir, titulado "La guerre secrete de l'occulte". Estaba el libro de Remy Chauvin, "Les défis de la guerre future", de 1978, cuya lectura o fotocopiado estaban prohibidos en la Biblioteca Nacional de Francia. Había varios libros en inglés, de distintos autores, como "Psychic Warfare", "Mind Wars", "Psychic Warrior", etc. Recuerdo un libro serio, aparecido en Estados Unidos, que por sus revelaciones fue retirado y secretamente prohibido, hoy existente en forma expurgada y deformada, sobre la utilización de diferentes drogas para aumentar los poderes parapsicológicos. Este Libro se titulaba "Operation Mind Control" y su autor era Walter Bowart. Muchos libros corrieron la misma suerte, a causa de que las técnicas reveladas en ellos eran perfectamente aplicables al uso militar.

Estos libros e investigaciones se prohíben o se hacen desaparecer porque la sinarquía que controla el mundo no desea que sus planes y técnicas sean descubiertos. Es lógico, la sinarquía mundial no desea que cualquier persona fuera de su control pueda

conocer y tal vez aplicar exitosamente estas técnicas. Por eso niegan la existencia de estas armas, niegan la realidad de las capacidades parapsicológicas humanas y niegan también a la parapsicología como ciencia. La parapsicología debe ser desprestigiada, y sus cultores tildados de locos, pero ellos la estudian, experimentan y practican en secreto, a salvo de miradas indiscretas. Una cosa es la verdad, a ser conocida por pocos, por los que están en el “secreto”, y otra muy distinta lo que puede ser revelado al rebaño humano.

Cuando una persona cualquiera se percata de que posee alguna capacidad parapsicológica y se dirige a un laboratorio para ser estudiado, por todos los medios los “científicos” tratarán de desanimarlo y convencerlo de que no es así, que se trata de un error, de una fantasía. Suelen hacer entonces el aburrido e inútil experimento en que tiene que concentrarse e influir sobre un aparato donde una lucecita gira en forma circular en una u otra dirección, para que trate de alterar con su mente esos recorridos. Logicamente el resultado será negativo o dirán que es negativo, lo cual “probará” que la psicokinesis” no existe. Nada de influir sobre la conducta de seres vivos, como experimentaba yo. Nada de eso, solo influir sobre lucecitas.

Por eso revelé primero mi técnica del Telecomando Sexual, para que cualquier persona pueda comprobarlo y convencerse inmediatamente, sin ninguna duda y en forma divertida, de que las capacidades parapsicológicas existen, son un hecho, son una realidad, mal que les pese a muchos.

Por eso revelé después mis técnicas de Ataque Psíquico, para que cualquier persona pueda aplicarlas si lo necesita.

Por eso revelé a continuación mis técnicas para agrandar las células del cerebro, cargándolas de energía a través de la abstinencia orgásmica y del maithuna, pues eso es lo que aumenta grandemente el poder parapsicológico normal. Todos poseemos ese poder desde el nacimiento y podemos desarrollarlo hasta límites insospechados. Este aumento del tamaño de las neuronas fue luego corroborado científicamente y publicado en varias revistas científicas y luego en diarios de todo el mundo.

También di a conocer técnicas de autoprogramación, utilizadas por ejércitos de todo el mundo para aumentar la eficiencia de los soldados. La autoprogramación demostró utilidad también para evitar los “lavados de cerebro” a que estamos expuestos.

Di a conocer mis técnicas parapsicológicas, los resultados de mis investigaciones, para que la humanidad dormida e inerte pueda tener a su alcance armas poderosas para defenderse mejor de quienes pretenden la esclavización mundial. Me dije “la sinarquía está, las armas en su poder están, y cada día le va mejor. Démosle pues armas también a los perdedores de esta guerra, y veamos que ocurre. Ya que no podemos evitar la guerra, hagámosla equilibrada”. Y así fue como publiqué mis libros.

Todas las técnicas que están allí son armas, armas parapsicológicas.

Luego di a conocer mis ideas religiosas y teológicas, por milenios brutalmente perseguidas, cuando comprobé que muchos de mi seguidores tenían dificultades para identificar debidamente al enemigo. Lo hice para que cualquier persona pueda descubrir quién es él mismo, en qué juego infernal lo han metido, quién es realmente el enemigo y qué puede hacerse. Consideré que este libro, “La religión prohibida”, era necesario, para que los lectores interesados sepan hacia donde deben ser dirigidos los proyectiles.

Esta guerra por la liberación, o quizás deberíamos decir batalla, pues la Guerra es Eterna y existirá mientras exista el demiurgo, tal vez en algún momento sea librada exclusivamente en terrenos parapsicológicos, en las dimensiones de la mente o del espíritu. Haríamos bien en prepararnos para ello. Si la esclavización universal continúa aumentando, y todo nos hace pensar que es así, tal vez las armas parapsicológicas dejen de ser un complemento de las armas físicas para convertirse en las únicas armas que podremos usar.

Si nos quitan Internet, o la telefonía, o aumentan el control sobre estas vías de comunicación, como ya está ocurriendo, si no podemos comunicarnos entre nosotros, o si llega ese día en que nadie podrá comprar ni vender sin el chip de la Bestia, ese día tal vez debamos librar esta guerra en total soledad, solos con nosotros mismos y con los poderes parapsicológicos de nuestro Espíritu.

Si los tres pilares (militar, financiero y religioso) de la Dictadura Mundial Sinárquica, denominada Gobierno Mundial para consumo de la masa descerebrada, logran terminar de consolidarse, solo contaremos con los tres pilares de las armas de nuestro Espíritu: la Gnosis que nos despierta y nos guía, la energía acumulada que hace funcionar nuestras armas, y las técnicas o armas parapsicológicas propiamente dichas.

Y cuando la suerte esté echada, no olviden que los poderes de nuestro Espíritu son infinitamente superiores a los poderes del alma del enemigo, pues nuestro enemigo actúa con el alma, no con el Espíritu. Si actuara con el Espíritu estaría de nuestro lado, sería uno de nosotros.

Jamás olvideis, para que nada de este mundo sea salvado.

Jamás desmayeis, porque AUNQUE TODO PAREZCA PERDIDO SIN REMEDIO, LA VICTORIA FINAL ES NUESTRA.

**Importante:** *Este artículo cuenta originalmente con un fragmento del film “Scanners” que puede ser visto ingresando a nuestra web*

*www.gnosisprimordial.com y accediendo a la versión digital de este artículo (el cual puede ser encontrado tipeando su título en el buscador que la misma posee o entre los artículos publicados en el mes de enero de 2009).*

## **Comentarios sobre este artículo**

### **Fr.Thor**

Desde que descubri su libro (Telecomando Sexual) en un sitio de subasta, le puedo afirmar que mi vida cambio por completo, gracias a su libro descubri la Gnosis Primordial y otras vias de liberacion espiritual.

Un saludo y muchisimas gracias.

### **john**

Muy bien dicho, ahora comprendo mucho mas de esta guerra que a veces ni se menciona claramente en lugares donde supuestamente enseñan estas cosas, es de prepararse y reconocer el enemigo que por todos lados nos acecha, gracias por compartir este material y admiro la labor que hacen para unos pocos de valentia, mi camino se ha desenrado entre tanta maleza.

### **Antonio J.**

Hace unos años compré sus libros y me cambiaron la vida. Me parecía que había algo muy grande detrás de todo eso y ahora lo confirmo. Esas ideas eran parte de un todo mucho mayor y grandioso, que ahora se ha desplegado ante mi con toda su magnificencia. ahora se por qué estaban allí la autoprogramacion, las visualizaciones, el tantrismo, el telecomando sexual y los ataques psíquicos. Eran parte de un gran todo que es la gnosis primordial. Ingresaré definitivamente por ese camino sin volver atrás. Gracias por dar esto.

### **Jose L. S.**

LE COMENTO,QUE MI SITUACION,EN LO ECONOMICO ,Y EN TODO ORDEN,MEJORO SENSIBLEMENTE DESDE QUE USTED ME OBSEQUIARA SUS LIBROS,YO COMPRE Y PRACTIQUE TS AS,VOCES DEL MAS ALLA, SEXO PSIQUICO,DESDE 1986,EMPERO,TRABAJOS PSIQUICOS,REDONDEO,MI COMPRESION,Y CON LA RELIGION PROHIBIDA,SE COMPLETA TODO,CON ESTOS LIBROS TENEMOS TODO LO NECESARIO DESDE LO MAS CONCRETO, HASTA LO MAS ESPIRITUAL, SIEMPRE AGRADECIDO, CAMARADA PROFESOR ARAGON,VVV.

### **Carnevale, Cristian**

Esta es una opinión mía sobre el que escribió diciendo que todo está muy lindo pero donde están las técnicas. Pareces un bebé que deben darle la teta o se muere. ¿Miras sin ver? ¿Lees sin entender? ¿Necesitas todo servido? Lo que preguntas está delante

de tus ojos. En este artículo está el nombre del autor y el nombre de las técnicas. Búscalas en Internet. Si no buscas nunca encontrarás. Bien se ha dicho aquí que hay que eliminar los orgasmos o al menos reducir al máximo el número de estos. De lo contrario nunca podremos saber quienes somos y en que situación estamos. Nunca podremos despertar y cualquier maldito nos lavará el cerebro. Y tampoco podremos descubrir las mentiras de los diarios, las mentiras de nuestros gobernantes, las mentiras de la biblia.

### **Martillo de Thor**

Prof. Herrou Aragón, hace un par de años le escribí, preguntándole en tono diría un poco prepotente, como se podía compatibilizar la vía espiritual (Sabiduría Hiperborea) entregada por Moyano y respaldada por usted en su libro La Religión Prohibida, con las prácticas que tenían que ver más bien con el poder concreto sobre las cosas concretas, dinero, poderes psíquicos, etc., siempre quedé con la duda acerca de la claridad de su obra. Por eso deseo felicitarlo por compartir su experiencia en lo oculto en forma cronológica pues como mencionan mis antecesores comentaristas, todo calza perfectamente, ahora se puede ver el conjunto y lo importante y de concreta utilidad en esta GUERRA COSMICA, nunca había reparado en la importancia de obtener poderes psíquicos, sin embargo ahora ya no me parecen menos importantes. Le agradezco nuevamente haber escrito este artículo.

### **josé**

Este señor enseña un método que consiste en subir mentalmente la energía seminal en forma de humo al cerebro. Esto me parece un estímulo para que kundalini desate sus fuerzas, y el riesgo a que ello conlleva es tremendo.

### **Arzeno gabriel**

Yo uso diariamente el ataque psíquico para atacar al demiurgo. Cuando uno le pierde el miedo al demiurgo y lo maldice y lo ataca, el demiurgo ya no puede atacarlo a uno. Entonces uno ha roto las cadenas que lo aprisionan, y es libre y puede hacer lo que quiera y todo le sale bien. No le tengan miedo a ese demonio. Me he liberado del demiurgo y de sus creaciones, y continuaré obrando así contra él hasta matarlo.

### **andres P.**

Claro que despertar a kundalini entraña un riesgo tremendo, pero en esta vida se debe elegir entre hacer cosas importantes y decisivas o no hacer nada. El 99 por ciento de la humanidad padece idiocia y miedo, por lo tanto está paralizada y dormida. Si ese 99 por ciento sucumbiera nadie los echaría de menos. Quien ha despertado el Espíritu ha perdido el miedo a la muerte, pues el Espíritu es eterno. Nada hay que temer, el miedo es una cualidad de la maldita alma, no una cualidad del Espíritu. Los que tenemos viva la llama del Espíritu en nuestro interior, sabemos que es fundamental convocar y despertar a la mierda kundalini, el poder del demiurgo en el hombre. Si estamos bien preparados kundalini no podrá hacernos ningún daño, al contrario, nos

temerá y querrá huir. La obligaremos a subir para utilizar su poder, ya saben para qué. Ella dará vueltas y saldrá fuera a la altura de nuestros hombros, por ambos lados. Necesitaremos estar fortalecidos y amurallados con nuestra energía sexual acumulada y aumentada. Con el agregado de drogas también se puede, pero no es una técnica segura ni aconsejable. Lo mejor es con las técnicas de respiración khumbhaka: la retención rítmica del aliento. Esa técnica es la que controla a kundalini, estudien como se hace. Si tenemos energía sexual acumulada, con el khumbhaka podremos dominar a kundalini. Estudien como acumular esa energía.

### **Antonio J.**

Es peligroso el khumbhaka, sí, pero vale la pena intentarlo. Ir a la guerra también es peligroso ¿y que?. El khumbhaka nos provee de las armas. Con el khumbhaka se adquieren inmediatamente los poderes que es necesario recuperar, pero también es útil para muchas cosas más.

Lean Memorias de el y yo, página 161 del tomo 3, desde donde dice “retuve la respiración y me...”, y vean lo que le ocurrió a Miguel Serrano por jugar con estas técnicas. Si no hay acumulación de energía sexual mejor no intentarlo, pero si la hay, pues adelante con esto. Con cuidado, por supuesto.

### **andres P.**

Al retener el aliento tomamos poder sobre el bulbo cefalorraquídeo, y esto excita el nervio vago. Esa es la contraparte biológica del proceso kundalini. Pero lo importante está en el tomo 4 de Nimrod de Rosario (El microcosmos como organismo). Allí está todo lo que hay que saber sobre kundalini.

### **Andrea von Roth**

Te refieres a la Ley de Atracción ?

Quieres decir que si los Gnosticos usamos masivamente la Ley de Atracción podemos derrotar a los Sinarcas?

Que pasa si el Anticristo le quita todo poder a los Sinarcas y el toma el poder ?

Vendra Kalki-Jesus a terminar con esta era del Demiurgo entonces?

### **Carnevale, Cristian**

Andrea, no se a que llamas Ley de Atracción, pero la destrucción debe ser real y en todos los niveles y maneras. El Anticristo pertenece a la sinarquía y la sinarquía lo instalará en la cima del gobierno mundial. Ningun kalki jesus vendrá, pues Jesucristo pertenece a la sinarquía. Jesucristo no existió como figura histórica, es un mito, una fantasía utilizada por la sinarquía para embrutecer y dominar a la chusma sub-humana. Jesucristo, según la biblia vino a hacer cumplir la ley de Jehová, la Ley del antiguo Testamento. Vino a hacer cumplir esa ley y no a abolirla. Cuando el llamado Anticristo tome el poder, el cristianismo se retirará, desaparecerá, pues su misión de confundir habrá concluido. Así es el plan sinárquico, el cual se va cumpliendo inexorablemente desde hace siglos con todo éxito. La segunda guerra mundial fue la única

vez en tres mil años en que la sinarquía estuvo a un tris de perder todo. Pero la sinarquía salió victoriosa y es muy difícil destruirla ahora, pues es tan grande la infiltración y el envenenamiento que para extirparla debería ser eliminada prácticamente la totalidad de la especie humana.





## **Crisis financiera internacional y la necesidad de una nueva guerra**

*Artículo encontrado en la web*

*Por Ángel Martín*

### **CONTRA UN ENEMIGO “IMAGINARIO”**

#### **Faber y Mish prevén una nueva “guerra” de EEUU para distraer la atención**

*Los inversores Marc Faber y Mike Shedlock (Mish) debaten sobre el futuro de EEUU. Mientras Faber alerta sobre la hiperinflación, Mish lo ve “improbable”. Ambos, sin embargo, coinciden en la posibilidad de una nueva guerra “inventada” para distraer la atención.*

Uno de esos vivos debates es el concerniente a si la hiperinflación entra dentro del panorama futuro más plausible. En efecto, los analistas, aunque pertenezcan a similares corrientes teóricas, no se ponen de acuerdo en advertir de los efectos de las políticas monetarias extraordinarias aplicadas.

Unos piensan que la impresión de dinero y papeles por parte de las autoridades monetarias generará inevitablemente hiperinflación, mientras que otros ven el panorama deflacionario -debido a la contracción del crédito, caída del consumo, e ineficacia de las políticas de la banca central- como el más previsible.

Esta discusión podría ser personificada por dos populares analistas: Marc Faber y Mike Shedlock (Mish). Faber es un inversor suizo y gestor de fondos, editor del boletín mensual sobre inversión The Gloom Boom & Doom Report, y popular analista entre los medios y canales financieros norteamericanos por sus predicciones catastrofistas. Por ejemplo, fue Faber quien dijo que EEUU se dirigía hacia una hiperinflación como la sufrida por Zimbabue.

Mish es gestor de patrimonios, y escribe y mantiene su prestigioso blog, Global Economic Trend Analysis. En contraposición a Faber, Mish se muestra mucho más cauto al predecir hiperinflación, y ve una clara tendencia deflacionaria, resumida, entre otros factores, en el desplome del crédito (como se muestra en este gráfico).

En un reciente post, Mish se hacía eco y discutía unas palabras del suizo acerca del futuro previsible de Estados Unidos. A continuación, les presentamos un resumen de la discusión entre Mish y Faber, donde se tocan temas que van mucho más allá del debate entre hiperinflación o deflación.

La última de las sombrías predicciones de Faber contiene una gran quiebra financie-

ra que antecede a una guerra, liderada por los gobiernos para tratar de desviar la atención de la gente. En una conferencia realizada en Singapur, Faber realizó declaraciones como las siguientes: “La crisis no ha resuelto nada. Por el contrario, hay menos transparencia hoy que antes. El balance del Gobierno se está expandiendo, y los abusos que han llevado a esta crisis han continuado”.

La continuación de estos abusos le lleva a pensar que, “finalmente, habrá un gran colapso y luego toda la expansión crediticia llegará a su final [...] Antes de que eso suceda, los gobiernos continuarán imprimiendo dinero, lo que con el tiempo conducirá a tasas de inflación muy altas, y la economía no responderá al estímulo”. Pero añade lo más terrorífico: “La familia media se verá dañada por ello, y luego, con el fin de distraer la atención de la gente, los gobiernos irán a la guerra [...] Simplemente, se inventarán un enemigo”.

En este sentido, señala que hay formas de protegerse financieramente contra este escenario: “Durante periodos bélicos, las materias primas se disparan de precio [...] Si quiere protegerse contra la guerra, no tiene que poseer derivados en UBS o AIG, sino que tiene que poseer [las materias primas] físicamente, como tierra agrícola o commodities agrícolas. Eso es algo a considerar para usted como una seguridad y protección personal. Tiene que poseer algunas commodities”, afirmó.

### **Tras exponer estas ideas de Faber, Mish pasa a comentarlas una por una:**

*Faber:* Habrá otra guerra y será contra un enemigo imaginario.

*Mish:* Estoy plenamente de acuerdo en que la siguiente guerra será contra un enemigo imaginario. Casi todas las guerras son contra un enemigo imaginario y/o de escaso interés vital para los Estados Unidos. La Primera Guerra Mundial, Corea, Vietnam, y la Segunda Guerra del Golfo eran todas innecesarias. La Segunda Guerra Mundial fue un resultado directo de la Primera.

La Guerra Contra el Terrorismo es absurda. El terror es un método. Hacer una guerra sobre un método contra un enemigo que no tiene un país real está condenada al fracaso y a desperdiciar y malgastar mucho dinero. En cuanto a quién sería el siguiente, dadas las amenazas indirectas lanzadas contra Pakistán, ése sería un lugar a tener en cuenta. Irán sería otro.

*Faber:* El índice S&P 500 y el Dow Jones bajarán en relación con el oro.

*Mish:* Coincido con esto. La cuestión es en qué grado.

*Faber:* Finalmente habrá un gran colapso y luego toda la expansión crediticia llegará a su final. Antes de que eso suceda, los gobiernos continuarán imprimiendo dine-

ro lo que con el tiempo conducirá a tasas de inflación muy altas, y la economía no responderá al estímulo.

*Mish:* La economía tampoco está respondiendo al estímulo en la actualidad, al menos de una forma significativa. El 100% del crecimiento del PIB estuvo directamente relacionado con el estímulo público. La idea de que el gasto público puede dar comienzo a una recuperación económica auténtica es ridícula. No obstante, el gasto público sí puede empezar un boom artificial. La burbuja inmobiliaria es un ejemplo de esto.

Sin embargo, para que comience un boom, los individuos y las empresas tienen que estar dispuestas a llevarlo a cabo. Ésa es la manera como funciona en una economía basada en el crédito. Ahora mismo el crédito personal se está contrayendo, los préstamos mediante tarjetas de crédito están cayendo y las empresas, simplemente, no quieren expandirse ante incrementos de impuestos y alto desempleo.

A no ser que la Reserva Federal encienda un nuevo boom crediticio, la alta inflación es improbable. El temor ahora debería estar más en lo que haga el Congreso que en lo que haga la FED. Con todo, parece que el Congreso está empezando a ponerse un poco receloso sobre estos enormes déficits públicos. Por supuesto que el Congreso gastará, pero ¿será suficiente para que sea relevante? Lo dudo, al menos hasta que haya más purgas de deuda corporativa y de consumo vía quiebras.

*Faber:* El S&P no caerá por debajo de los 800 ó 900 puntos y, finalmente, ascenderá a niveles más elevados en términos nominales, pero no necesariamente en términos reales. Se espera una corrección en el corto plazo. (El S&P 500 se encuentra actualmente alrededor de los 1.100 puntos).

*Mish:* Dudo que el suelo esté ahí, pero podría ser. Es concebible que el S&P caiga hasta los 500 puntos que, por cierto, es lo que considero sería su valor razonable. Japón tuvo dos décadas perdidas y estimo que EEUU también pasará por ahí.

*Faber:* El sistema capitalista “tal y como lo conocemos hoy” colapsará.

*Mish:* De acuerdo. El modelo de papel moneda basado en el crédito que genera el sistema de reserva fraccionaria y la fabricación de dinero de la nada ha llegado a su cima. Matemáticamente es imposible que el actual esquema Ponzi de niveles de deuda cada vez más elevados sobreviva por mucho más tiempo. La única cuestión es cuándo y cómo estallará.

*Faber:* Los bancos centrales continuarán imprimiendo dinero a marchas forzadas, pero a largo plazo esta estrategia conducirá a una caída en el poder adquisitivo y de las condiciones de vida, especialmente en los países desarrollados.

*Mish:* De acuerdo.

*Faber:* Los años 2006 y 2007 fueron “la cima de la prosperidad” y es improbable que la economía mundial vuelva pronto a ese nivel.

*Mish:* De acuerdo. Hace tiempo propuse que el pico del crédito y de las ganancias había llegado a su cenit. Sobre el primero (junio de 2006): “La ola final de imprudencia de los consumidores creó las condiciones exactas que se requerían para su propia destrucción. La orgía de la burbuja inmobiliaria fue el último ¡Hurra! No va a volver y no habrá una burbuja más grande que la reemplace. Tanto los consumidores como los bancos se han pillado los dedos, y las actitudes han cambiado”.

*Faber:* La mejor forma para tratar cualquier problema económico es dejar que el mercado funcione y solucione esos problemas.

*Mish:* De acuerdo.

*Faber:* El capitalismo colapsará de la misma forma como colapsó el comunismo.

*Mish:* El capitalismo no colapsará, porque no estamos practicando el capitalismo. En vez de ello, estamos inmersos en una perversa mezcla de fascismo corporativo, socialismo, corrupción y confiscación de los bolsillos para y por aquellos que controlan el país. Sí, eso colapsará.

*Faber:* Ningún ciudadano decente debería confiar en la Reserva Federal ni un segundo. Es muy importante que todo el mundo tenga algo de oro porque el Gobierno hará de cada dólar (en el largo plazo) algo inútil.

*Mish:* Ningún ciudadano decente debería confiar en ningún banco central en ninguna parte. Los problemas van más allá de la FED, y en el largo plazo todas las monedas de papel valen cero. Estas monedas no fluctúan, sino que todas se hunden a tasas variables.

## **Comentarios sobre este artículo**

### **Ramon Villalobos**

La película “2012?” nos está preparando para “comenzar de nuevo” después de una gran catástrofe climática ¿o tal vez de una gran catástrofe económica? Ese “nuevo comenzar” será el Gobierno Mundial que nos quieren imponer, y que sin duda necesita previamente de una crisis internacional, económica, climática o bélica.

### **Julian Visnardi Diz**

Los EE.UU. escaparon a la depresión de 1890, gracias a la guerra hispano norteamericana. El país salió de la Gran Depresión de 1930, únicamente con la Segunda Guerra Mundial. Hubo también recesión en los años 1950, de la que Norteamérica salió, estrictamente, por medio de la guerra de Corea. Ahora que la depresión económica es mucho mayor, es lógico pensar que la próxima guerra también lo será.



## **El colapso económico que se avecina**

*Artículo encontrado en la web*

*Por José Alberto Villasana Munguía*

Contrariamente a lo que nos dicen los gobiernos y las correderías, entre los analistas económicos se extiende cada vez más la convicción de que lo peor de la crisis está aún por venir. Y esto porque, una vez pasadas las etapas de turbulencia en los mercados de crédito, bursátiles y de derivados, nos aproximamos ahora a la que será más explosiva de todas, la de los mercados de divisas, misma que debilitará toda la estructura económica mundial.

Unas cuantas citas recientes: Lew Rockwell: “Estamos para entrar la más grande depresión de la historia”, basándose en el informe del Bank for International Settlements (BIS), del 7 de octubre de 2009, titulado “Se aproxima una gran crisis”.

William White, Economista en Jefe del BIS, 3 septiembre 2009: “Enfrentaremos pronto una crisis sistémica que nos llevará a una recesión doblemente profunda”.

Jim Willie CB, el 2 de octubre de 2009: “Nos acercamos a un colapso sistémico”.

La prueba de ello es el record histórico alcanzado por el precio del oro, de más de \$1,110 dólares la onza, y la caída histórica del dólar hasta los 75 puntos. Esto se atribuye a lo que publicara el periódico londinense The Independent, en su Reporte Exclusivo del 6 de octubre de 2009: “Se abandona el dólar: países árabes inician reuniones con China, Rusia y Francia para dejar de vender petróleo en dólares”. El reporte señala que la nueva unidad que se plantea es 50% una canasta de monedas, y 50% oro.

Día con día aumentan los análisis y la preocupación mundial a este respecto, y la desconfianza está embargando al mundo entero respecto a la solidez de la economía de los Estados Unidos.

El abuso de la expansión monetaria de dinero ficticio (papel y dígitos de computadora), así como la práctica de fondear crédito a largo plazo con depósitos a corto plazo, ha provocado un déficit en cuenta corriente y una debilidad financiera tal que, a nivel mundial, está en riesgo no sólo la permanencia del dólar como moneda de reserva, sino incluso la viabilidad de la economía de los Estados Unidos y de todo el sistema financiero basado en el dólar. La deuda estadounidense, que representa ya el 600% del PIB de esa nación, es simplemente impagable, y pronto vendrá el el colapso.

El esquema ideal de crédito al consumo mediante deudas que se van acumulando

sólo tiene un problema: las deudas algún día se tienen que pagar. Por eso, los Estados Unidos tendrán que provocar una inflación creciente y a cualquier costo, hasta el día límite en que puedan hacerlo. Pagarán con dólares cada vez más devaluados, hasta que el mundo los rechace definitivamente.

De suyo, la huída del dólar es ya un hecho. Al mes de octubre de 2009, el 63% de la composición de las reservas internacionales ya no es de dólares, sino de otras divisas, principalmente Euros y Yenes.

Una salida falsa, es la de sustituir el dólar por los “Derechos Especiales de Giro” (DEG) regulados por el Fondo Monetario Internacional, como se ha propuesto en diversas reuniones del G20. Esas unidades no dejan de ser dinero ficticio, entelequias sin existencia real, y que no representan medio de pago. El problema de una cesta de divisas sigue siendo el valor real para los países que no emiten las divisas de esa canasta, sobre todo para las economías emergentes.

Pero, además, permanece el problema intrínseco de un sistema basado sobre deuda en el que, por definición, las transacciones son incompletas (los DEG son, igualmente, no otra cosa que recibos de deuda).

De suyo, un sistema monetario viable no necesita ninguna “moneda de reserva”. Las únicas divisas que por casi tres mil años han representado un medio final de pago, son la plata y el oro, pues no necesitan un medio de intercambio que los respalde, son en sí mismos el medio de cambio por excelencia.

Una transacción basada en deuda se puede finiquitar o con el pago del principal y los intereses, o con la quiebra. No hay de otra. En un sistema financiero sano el dinero o crédito a prestar representa el exceso de producción sobre consumo. Lo otro es un engaño monumental – y, por lo mismo, transitorio. Hasta que el mundo no aprenda la lección de que la creación de dinero ficticio no añade riqueza, sino que más bien garantiza la expansión de la penuria, el progreso económico seguirá siendo imposible. Y el riesgo inevitable.

A ello se debe la corrida al oro de los últimos años. El gobierno chino ha recomendado a su población hacerse de reservas familiares de oro. En los Estados Unidos, la demanda por el Gold Eagle es tan alta que la casa de moneda ha tenido que cerrar la venta por no poder satisfacer la demanda. Lo mismo está sucediendo en Europa.

México, que según la OCDE es el país de América Latina más afectado por la crisis “por su estrecha dependencia del dólar”, no tiene la posibilidad de hacer lo mismo que China o Europa: el 50% de la población se sitúa en los deciles de la pobreza.

Pero lo que sí puede hacer el gobierno, siguiendo la tendencia mundial y deslindán-



dose de la divisa verde que tanto nos ha afectado y que está a punto de colapsar, es monetizar la plata. Y esto ya no solo como medida para blindar el ahorro popular, lo cual ha sido exhaustivamente resaltado en diversos informes de la Academia de Finanzas Públicas, del Colegio Nacional de Economistas y del Centro de Estudios para las Finanzas Públicas de la Cámara de Diputados, sino también como parte de una política monetaria proactiva que nos proteja de las turbulencias externas que se enfrentaremos en los próximos meses.

Los diputados de la LXI Legislatura tienen el deber de implementar esta medida de forma urgente, antes de que el colapso del dólar y la crisis del mercado de divisas nos sorprendan desprevenidos.

Al inicio, la monetización de la plata ayudará únicamente a nivel familiar, como medio de ahorro popular, pero con el tiempo y al incrementar su emisión, también representará un medio de estabilización para nuestras transacciones internacionales, al ser la plata una moneda de intercambio (y de pago) superior al dólar y a cualquier tipo de dinero ficticio, por lo que la plata amonedada será apetecida por todo el mundo.

Las reservas de dólares acreditadas al Banco de México en los Estados Unidos sirven para dar al tenedor de pesos fiduciarios la confianza de que puede convertir sus pesos a dólares en un momento dado. Pero esa confianza está sujeta a fluctuaciones inesperadas y a la continua devaluación del dólar, que de 2001 a 2009 ha sido del 25% contra la canasta de las principales monedas del mundo.

Por el contrario, la onza de plata con valor de circulación contribuye invariablemente a la estabilidad de toda la masa monetaria, el reducir el incentivo a la fuga de divisas, y al otorgar una confianza que no deriva de las reservas internacionales del Banco de México, sino del material intrínseco que la constituye, la plata.

Adicionalmente, el Banco de México podrá aprovechar las nuevas colocaciones de onzas de plata monetizadas para lograr el mismo efecto que la restricción monetaria, pero sin el efecto negativo de deprimir la economía productiva como sucede el encarecer los intereses.

Esa sí es una política monetaria proactiva e inteligente que nos puede proteger contra la crisis que se avecina. Seguir anclados al dólar y sin aprovechar la plata, un recurso del que somos el segundo productor mundial, sería una incomprensible irresponsabilidad. Y también un suicidio.

### **Comentarios sobre este artículo**

**Adrian Keber**

Está más que claro que el Poder Mundial sigue su camino, ya profetizado en los Protocolos, sin perder un minuto. Ya sabemos que el valor del dinero fue, es y será siempre ficticio. Ayer el dólar era la moneda más fuerte y seguramente mañana perderá su valor hasta desaparecer. Hace 20 años derribaron el Muro de Berlín y le hicieron creer al mundo que el Capitalismo era el Vencedor. Hoy es cada vez más claro que vamos hacia un tremendo Bolchevismo, en donde solo el Poder Mundial y sus Agentes, que serán muy pocos, podrán vivir dignamente, mientras el resto lo tendrá que hacer en la más absoluta de las pobrezas. Será entonces cuando alguien de este mundo será enviado a buscar a Baldur. Cuando este enviado lo encuentra y le dice si puede volver para salvar el mundo, Baldur mira a Dios, al Incognoscible, y éste dice: Baldur no volverá al mundo hasta que el último de los mortales llore su ausencia y clame por Él...Entonces el enviado, muy apesadumbrado, vuelve a este mundo, a seguir esperando ese momento...

Adivinen ustedes quién es en realidad Baldur...

**Carlos**

Hola administrador, leí el libro La religión prohibida de Herrou Aragon, y creo en la gnosis primordial, sólo tengo algunas dudas:

-Si el cristianismo y la biblia son inventados y falsos, entonces ¿también son invento pagano los evangelios gnosticos y los manuscritos de Nag Hammadi?

-¿quien fue Jesús para la gnosis primordial, debemos seguir sus enseñanzas? Le agradecería mucho que me respondiera, gracias. Saludos desde S.L.P. México

**J.H.A.**

Carlos, los evangelios gnósticos incluidos los manuscritos de Nag Hammadi son obra de la confusión, aunque una pequeña pizca de gnosis hay en ellos. Jesús nunca existió, es un mito urdido por los lacayos del demiurgo con objetivos bien claros. Las conductas cristianas, tal como están en los evangelios y sobre todo en el sermón de la montaña, producen la disminución del Yo, acentúan el perfeccionamiento del alma y el encadenamiento del espíritu. Todo eso está al servicio del demiurgo. Todo eso fue planificado para mantener a los seres humanos en estado de sonambulismo hipnótico. Le aconsejo leer el fragmento veinticuatro de los fragmentos gnósticos de Nimrod de Rosario en esta misma web.

**Carlos**

Gracias administrador, me queda claro, ahora me voy a descargar y leer algunos libros de Nimrod, pues quiero de verdad liberar mi espíritu,pero no quiero iniciarme en esto yo sólo por temor a hacerlo mal, o equivocarme en algo, me gustaría conocer gente aquí que me ayude. Saludos.

**Adrian Keber**

En lo personal estoy convencido que lo primero que debe hacer sí o sí todo aquel que

quiera comenzar a transitar este difícil camino de liberación Espiritual, es leer el Misterio de Belicena Villca. Pienso que después de ello, el que lo haga ya habrá despertado, y entonces comenzará el largo y difícil camino de la Orientación.

Eso sí, a priori y como adelanto del MBV, debemos tener claro que nada debemos hacer en lo anímico, salvo el someter el alma a nuestro Espíritu. Saludos!

### **olger perez**

con todo respeto a usted y su realidad quiero saber :que o quien es su dios incocnoscible por que el unico conosido o sabido es el dios creador al cual tratamos de buscar y encontrar todos los grupos religiosos existentes en este planeta y que es el alma y que es el espiritu x que deven estar en contra el uno del otro .CUAL ES SU PROPOSITO para la humanidad,en que se vasa para sostener su verdad y su doctrina.ESPERO NO CAUSARLE MOLESTIA X ESTAS PREGUNTAS LE AGRADESCO por sus sinceras respuestas

### **J.H.A.**

Perez, todas sus preguntas e inquietudes se hallan respondidas en el libro “La Religión Prohibida”, libro que puede leer gratuitamente ingresando a la web [www.lareligionprohibida.com](http://www.lareligionprohibida.com)

### **Eugenio**

Cordial saludo

Acabo de ingresar a la página vuestra y solo he leído unas pocas líneas acerca de la doctrina. Agradezco se me aclaren las siguientes preguntas:

1.Cuando se refieren a que no hay que eliminar el YO sinó por el contrario, fortalecerlo, se refieren al mismo concepto de EGO consistente en miles y miles de formas de pensamiento y sentimiento que habitan en nuestro interior? es decir, según su doctrina, no debo eliminar la ira ni el deseo de mentir o de robar o el deseo lascivo „etc.,etc de mi interior para libarme? debo por el contrario alimentar todo ese tipo de pensamientos y sentimientos para liberar el espíritu?

2. En lo referente al Yoga Sexual, en algún aparte se comenta que la compañera para el maithuna no debe ser la esposa de uno sinó una mujer de Kali,,a que se refieren? es decir,,se recomienda es practicarlo con una mujer diferente a la esposa? En ese caso que tipo de práctica se realiza con la esposa? Debe ser solamente una mujer adicional a la esposa o se pueden o debe practicar con varias?

Gracias por su respuesta

### **jorge**

pregunta: ¿puedo recibir la gnosis primordial en colombia precisamente en cali? pues he descubierto mucho interes en estas enseñanzas precisamente hace unos dias no me he sentido bien con mis creencias y pongo en duda su efectividad (gnosis samaeliana) dedike tiempo a sus metodos sin percibir cambio alguno. y de verdad quiero recuperar mi espiritu y luchar sin cansancio alguno. gracias

**J.H.A.**

Jorge y Eugenio, todo sobre la gnosis puede leerse en internet, deben leerla y releerla allí, pues es el conocimiento que por sí solo libera al hombre. Sigán las enseñanzas del yoga sexual también, pueden leerlo en este mismo sitio. Después de leer y releer pueden preguntar. Lo de los yoes está en “La Religión Prohibida”, una vez iniciado el camino de transformación surgirá el Yo verdadero, el Yo del Espíritu, quien se hará cargo de toda la personalidad. No habrá entonces más yoes, solo uno, el Yo del Espíritu.

**ricardo**

Excelente web, he quedado fascinado por que toda mi vida pensaba estas cosas, me creí loco. Y ahora más que nunca deseo saber más por que ya no hay vuelta atrás o se pelea o se pierde por sumisión.

## René Guénon contra Blavatsky

*Para seguir profundizando sobre los engaños y horrores de Madame Blavatsky, hemos tomado como muestra dos capítulos del genial y bien fundamentado libro de René Guénon titulado “El Teosofismo”. Comprueben ahora cuan eficazmente desmascara René Guénon a la charlatana rusa.*

### Mme. BLAVATSKY Y SOLOVIOFF

Luego de su regreso a Europa se instaló Mme. Blavatsky primeramente en Alemania, en Wurtzbourg, donde acontecieron hechos que interesa consignar. Había invitado a Solovioff a fin de que estuviera algún tiempo a su lado, prometiéndole enseñarle todo y hacerle ver tantos fenómenos como quisiera. Pero Solovioff desconfiaba de sus poderes extraordinarios, y cada vez que Mme. Blavatsky pretendía hacer algún “fenómeno” él la sorprendía en flagrante delito de fraude, tanto más fácilmente cuanto que entonces contaba ella con la sola ayuda de Bavadji, quien la había acompañado en su viaje, del Dr. Hartmann y de una mujer llamada miss Flynnes. En septiembre del año 1885, estando Bavadji de paso por París, declaró a Mme. Emilie de Morsier, secretaria en ese entonces de la rama parisiense y que pronto renunciaría, que: “Mme. Blavatsky, sabiendo que tan sólo podría ganar al Sr. Solovioff mediante el ocultismo, le prometía de continuo enseñarle nuevos misterios”, y que a veces le hablaba así al mismo Bavadji: “Pero, ¿qué más puedo decirle?, Bavadji, sálveme, halle alguna cosa; ya no sé qué inventar”. Mme. de Morsier escribió estas declaraciones, y poco después las envió con su firma a Solovioff. Este, a su vez, publicaría en el año 1892 todo cuanto había llegado a su conocimiento, de modo que las cartas de Mme. Blavatsky y las confidencias orales que le manifestara aparecieron en artículos que fueron recogidos muy pronto en un volumen y traducidos al inglés por el Dr. Leaf bajo el título de: A Modern Priestess of Isis (Una Moderna Sacerdotisa de Isis); esta traducción vió la luz pública bajo los auspicios de la Sociedad de Investigaciones Psíquicas.

Cierto día Solovioff halló a Bavadji adormecido en estado hipnótico, y escribiendo penosamente algo en lengua rusa, idioma que ignoraba por completo. Se trataba de un supuesto mensaje dictado por un “Mahatma”, pero, por desventura, deslizóse en el mensaje un burdo error: omitiéndose algunas letras, una frase que quería expresar: “Felices los que creen”, se convirtió en: “Felices los que mienten”; al comprobar esto Mme. Blavatsky se sintió poseída de verdadero furor y pretendió que Bavadji había sido juguete de un “elemental”. En otra oportunidad, una involuntaria torpeza de Mme. Blavatsky reveló a Solovioff el secreto de la “Campanilla Astral”: “Cierta día en que se hacía oír su famosa campanilla de plata, un objeto cayó repentinamente

cerca de ella, en el parquet. Me apresuré a recogerlo: era una pequeña pieza de plata, delicadamente trabajada y modelada. Inmediatamente Elena Petrowna cambió de expresión facial y me arrebató el objeto de entre las manos. Yo tosí de un modo significativo e hice versar la conversación sobre temas indiferentes”. En otra oportunidad Solovioff encontró en un armario un paquete de sobres chinos, exactamente iguales a aquellos en que llegaban habitualmente las presuntas cartas de los “Maestros”.

Llegó un momento en que Solovioff concluyó por declarar a Mme. Blavatsky que ya era tiempo de concluir con toda aquella comedia, y que desde mucho antes ya estaba él convencido de la falsedad de sus fenómenos. Pero, a fin de obtener sus confidencias, añadió: “Cumplir la misión que Ud. desempeña, hacerse seguir por multitudes, interesar a los sabios, fundar sociedades en tierras lejanas, ¡crear un movimiento como éste! ¿Cómo es que me siento atraído hacia Ud. aun contra mi voluntad? En toda mi vida jamás había encontrado una mujer tan extraordinaria como Ud., y estoy seguro de que jamás encontraré otra que lo sea tanto. Sí, Elena Petrowna, la admiro a Ud. como a una verdadera fuerza”. Mme. Blavatsky cayó en la red de estos halagos, y respondió: “No es por nada que nos hayamos encontrado... Olcott es útil en su puesto, pero en general se parece a un asno (sic). ¡Cuántas veces me ha dejado en el atolladero, cuántas preocupaciones me ha causado con su incurable estupidez! Bastará que Ud. quiera ayudarme y nosotros dos solos asombraremos al mundo, tendremos todas las cosas en nuestras manos”. Fué entonces cuando Solovioff se hizo descifrar los verdaderos autores de las cartas de Koot Hoomi, hasta se hizo enseñar la campanilla mágica que Mme. Blavatsky disimulaba bajo su chal, pero no le permitió examinar el mecanismo a su gusto. Para concluir esta conversación ella le propuso: “Prepare el terreno a fin de que yo pueda trabajar en Rusia; creía que jamás podría regresar allá, pero ahora ya será posible. Algunas personas están haciendo allá todo lo que pueden, pero Ud. puede ahora más que ninguna de ellas. Escriba más y más, alabe a la Sociedad Teosófica, excite el interés y cree las cartas rusas de Koot Hoomi, yo le proporcionaré todos los materiales para ello”. Ciertamente, Solovioff hubiera podido prestarle los servicios que ella pedía, porque siendo hijo de un historiador célebre y siendo él mismo escritor, ocupaba una posición resaltante en la corte de Rusia. Pero, lejos de aceptar, se despidió de ella dos o tres días después y salió para París, prometiéndose no tentar nada en su favor, ya fuera en los ambientes literarios y periodísticos de Rusia, ya ante la Sociedad de Investigaciones Científicas, cuyo informe estaba entonces en prensa.

Al cabo de algún tiempo Mme. Blavatsky dirigió a Solovioff la carta de la que ya hemos citado algunos pasajes y en la que, pensando que el destinatario la comunicaría a varios miembros de la Sociedad, amenazaba con proclamar públicamente la inexistencia de los “Mahatmas”, extendiéndose mucho acerca de su vida privada que no competía a nadie. Varios días después escribía otra carta más suplicando a su compatriota que no la “traicionara”. Por toda respuesta, el día 16 de febrero de 1886

Solovioff enviaba su renuncia a Oakley, secretario de la Sociedad de Adyar, dando como principal motivo, el siguiente: “Mme Blavatsky ha querido aprovechar mi nombre y me ha hecho firmar y publicar el relato de un fenómeno obtenido mediante el fraude en el mes de abril de 1884.” Obrar así era un hábito en Mme. Blavatsky, que pensaba retener a sus engañados mediante sus firmas; había dicho a Solovioff: “¿Creería Ud. que tanto antes como después de fundar la Sociedad, jamás encontré más de dos o tres hombres capaces de observar, de ver y notar lo que sucedía a su alrededor? Simplemente, es asombroso. Por lo menos nueve personas sobre diez carecen por completo de la capacidad de observación y de poder acordarse exactamente de lo que sucedió algunas horas antes. ¡Cuántas veces ha sucedido que, bajo mi dirección y revisión, los procesos verbales referentes a fenómenos, fueron escritos nuevamente! Las personas más inocentes y las más conscientes, incluso los escépticos, hasta los que sospechan realmente de mí, han firmado con todo su nombre como testigos, al pie de los procesos verbales, y sabiendo yo muy bien que lo sucedido no era un modo ninguno lo que se consignaba en tales procesos verbales”.

Aun cuando Solovioff hubiera firmado como tantos otros, no faltaron algunas excepciones. He aquí lo que el Dr. Charles Richet escribía a Solovioff el día 12 de marzo de 1893: “Conocí a Mme. Blavatsky en París, en 1884, por intermedio de Mme. de Barran... Cuando lo vi a Ud., me dijo Ud. lo siguiente: ‘Reserve su juicio, ella me ha mostrado cosas que me parecen sorprendentes, mi opinión aún no se ha formado decididamente, pero creo que es una mujer extraordinaria, dotada de propiedades excepcionales. Espere y le proporcionaré las más amplias explicaciones’. Yo esperé, y sus explicaciones fueron bastante conformes a lo que había supuesto desde un principio, a saber: que era sin duda una embaucadora, muy inteligente, en verdad, pero cuya buena fe era dudosa. Sobrevinieron entonces las discusiones publicadas por la Sociedad Inglesa de Investigaciones Psíquicas, y ya no es posible duda ninguna. Esta historia me parece muy simple. Era hábil, diestra, hacía prestidigitaciones ingeniosas, y en un primer momento nos desconcertó a todos. Pero desafió a que se presente una línea mía, impresa o manuscrita, que testimonie algo más que una duda inmensa o una reserva prudente. A decir verdad, jamás creí seriamente en su poder, porque, en asuntos de experiencias, la sola verdadera comprobación que yo podría admitir, ella jamás me ha presentado algo demostrativo”. Hubiera sido deseable que el Dr. Richet continuara dando siempre pruebas similares de prudencia y de perspicacia como en dicha época, pero también él, más adelante, habría de firmar procesos verbales de fenómenos mediúmnicos que valían cuanto los de Mme. Blavatsky, y de “materializaciones” comparables bajo cualquier aspecto a las de John King y a los “Mahatmas en muselina” de Babula.

Los informes de Solovioff, que confirmaban el informe de Hodgson, provocaron la renuncia de Mme. de Morsier, de Jules Baissac y de otros miembros, los más expectables de la rama parisiense Isis, que fuera organizada en el año 1884 bajo la presidencia de un ex miembro de la Comuna, Louis Dramard, amigo íntimo de Benoit

Malon y colaborador del mismo en la *Revue Socialiste*, de modo que dicha rama no demoró mucho en verse obligada a disolverse, atribuyendo Dramard dicho resultado a las actividades de los “clericales”. Poco tiempo después se formó otra rama para suplir a la de Isis, por obra de Arthur Arnould, también ex miembro de la Comuna (al igual que Edmond Bailly, editor de las publicaciones teosofistas), rama que recibió el nombre distintivo de Hermes. Entre sus miembros estuvo, ante todo, el Dr. Gérard Encausse (Papus), quien fungía de secretario, y varios ocultistas de su escuela. Mas, en el año 1890, a raíz de un diferendo cuyas causas jamás fueron completamente dilucidadas, Papus y sus seguidores renunciaron o fueron expulsados. Papus pretendió luego que, cuando ya había presentado su dimisión, se enteró de hechos singularmente graves que lo habrían determinado a pedir su expulsión. Como quiera que fuera, ese asunto provocó a su vez la disolución de la Hermes, decidida el 8 de septiembre de 1890, y casi en seguida se efectuó otra reorganización. La nueva rama se llamó Le Lotus, y fué presidida también por Arthur Arnould, “Bajo la alta dirección de Mme. Blavatsky”, pero a su vez debería ser transformada, en 1892, en la “Logia Ananta”. Después de esto los teosofistas acusaron repetidas veces a los ocultistas franceses de “hacer magia negra”; sus adversarios les replicaron reprochándoles su “orgullo” y su “embriaguez mental”. Por lo demás, querellas de esta índole distan mucho de ser infrecuentes entre las diversas escuelas a las que se podría denominar “neoespiritualistas”, y casi siempre tienen una violencia y una aspereza inauditas. Como lo hicimos notar poco antes, todas estas personas que predicán la “fraternidad universal” harían bien comenzando por dar pruebas de sentimientos un poco más “fraternales” en las relaciones que mantienen entre ellos mismos.

En lo que hace especialmente a la acusación de “magia negra”, es el elemento que los teosofistas emplean más habitualmente, y lo lanzan casi indistintamente contra todos aquellos a los que consideran enemigos o rivales. Ya vimos cómo se formulaba esa acusación contra los miembros de la “Orden del Rocío y de la Luz”, y ya lo hemos de hallar otra vez en un caso más alejado: en una disputa entre teosofistas. Por lo demás, la misma Mme. Blavatsky fué la primera en dar el ejemplo para actitudes de esa índole, pues en sus obras alude frecuentemente a los “magos negros”, a los que denomina también Dougpas y “Hermanos de la Sombra”, oponiéndolos a los “Adeptos” de la “Gran Logia Blanca”. En realidad, los Dougpas son en el Tíbet los Lamas Rojos, es decir: los Lamas del rito primitivo, anterior a la reforma de Tsongkhapa; los Lamas Amarillos, los del rito reformado, son denominados Gelougpas, no habiendo entre ellos antagonismo ninguno. Es dable preguntarse, entonces, por qué Mme. Blavatsky profesaba tal rencor a los Dougpas. Quizás había fracasado en alguna tentativa por entrar en relaciones con ellos, sintiendo desde entonces una profunda decepción y consiguiente animosidad; ésta es, sin que nada podamos afirmar de una manera absoluta, la explicación más verosímil, y también la más conforme al carácter colérico y vindicativo que hasta sus mejores amigos han debido reconocer en la fundadora de la Sociedad Teosófica.



## LAS FUENTES DE LAS OBRAS DE Mme. BLAVATSKY

Una vez conocidos suficientemente el carácter y la vida de Mme. Blavatsky, podremos hablar un poco acerca de sus obras. Si no se deben a revelaciones de ningún “Mahatma” auténtico, ¿de dónde proceden los conocimientos bastante variados de que dan prueba? Esos conocimientos habían sido adquiridos por ella, de un modo natural, en el curso de sus numerosos viajes, así como también mediante lecturas, aunque hechas sin método y bastante mal asimiladas. El mismo Sinnett ha dicho de ella que poseía: “...una cultura vasta, aunque un poco salvaje”. Se narra que durante sus primeras peregrinaciones por el Levante en compañía de Metamon, estuvo en algunos monasterios del Monte Athos, y que descubrió en sus bibliotecas, entre otras cosas, la teoría alejandrina del Logos. Durante su estada en Nueva York leyó las obras de Jacob Boehme, que sin duda fueron casi todo lo que llegó a saber referente a teosofía auténtica, y también las de Eliphaz Lévi, a las que tan frecuentemente cita; probablemente leyó también la Kabbala Denudata de Knorr de Rosenroth, y varios otros tratados sobre Kábala y Hermetismo. En las cartas que Olcott dirigía durante esa época a Stainton Moses se mencionan algunas obras de carácter bastante variado, por ejemplo, leemos esto: “Remito a Ud., para una interesante compilación de hechos mágicos, a los trabajos de (Gougenot) de Mousseaux, quien, aun siendo un católico ciego y creyente implícito del diabolismo, ha recogido una multitud de hechos preciosos, que el espíritu esclarecido y emancipado de Ud. estimará en su valor. También encontrará beneficioso leer los trabajos sobre las sectas orientales y las órdenes sacerdotales; hay algunas particularidades interesantes en *Modern Egyptians* de Lane”. En otra carta siguiente a la anterior, además de mencionarse *L’Etoile Flamboyante* y la *Magia Adamica*, de las que ya hemos hablado, se trata acerca de un escrito hermético anónimo titulado *The Key to the concealed Things since the beginning of the World* (La llave para las Cosas Ocultas desde el Comienzo del Mundo). En otra carta más recomienda Olcott a su corresponsal la lectura de la obra *Spiritisme dans le Monde* (El Espiritismo en el Mundo) de Jacolliot, y otros libros del mismo autor acerca de la India, libros que, por lo demás, no contienen absolutamente nada serio. Sin duda, todas estas lecturas eran las que el mismo Olcott hacía por ese entonces con Mme. Blavatsky, y de las que decía en esa misma carta escrita en el año 1876: “Espere a que nosotros tengamos tiempo de concluir su libro, y entonces hallará al ocultismo tratado en buen inglés; muchos misterios de Fludd y de Filaletes, de Paracelso y de Agripa, están interpretados de manera que cualquiera que lo desee puede leerlos”.

Así pues, según estas frases, Olcott y otros más colaboraban en la redacción de *Isis Develada*, del mismo modo que, más adelante, Subba Rao y otros colaborarían en la redacción de la *Doctrina Secreta*. He ahí una muy simple explicación de las diversidades estilísticas que se notan en estas obras, y que los teosofistas atribuyen a la diversidad de “Maestros” que dictaban los pasajes. A este propósito se ha dicho que a veces Mme. Blavatsky hallaba al despertarse veinte o treinta páginas de una escri-

tura diferente de la suya, páginas que eran la continuación de lo que había escrito en la víspera. No discutiremos este hecho en sí mismo, pues es perfectamente posible que en estado de sonambulismo haya escrito realmente durante la noche lo que hallaba a la mañana; los casos de esta índole son lo suficientemente comunes como para que no haya lugar a maravillarse. Y haremos notar que el sonambulismo natural y la mediumnidad frecuentemente marchan aunados, y hemos explicado precedentemente que los fraudes debidamente comprobados de Mme. Blavatsky no obligaban a negarle toda facultad mediúmnica. Así pues, podemos admitir que desempeñó a veces el papel de “médium escribiente”; mas, como sucede muy frecuentemente en tales circunstancias, lo que ella escribía entonces no era más que el reflejo de sus propios pensamientos y de los de aquellos que la rodeaban.

En lo que respecta a la procedencia de los libros utilizados por Mme. Blavatsky en Nueva York, algunos de los cuales podían ser muy raros y difíciles de hallar, sabemos por Mme. Emma Hardinge Britten, ex miembro de la primera Sociedad Teosófica y miembro también de la H. B. of L., que: “Con el dinero de la Sociedad, Mme. Blavatsky compró y guardó, en su calidad de bibliotecaria, muchos libros raros cuyo contenido apareció en *Isis Develada*”. Además, vimos anteriormente que heredó la biblioteca del barón de Palmes, la que contenía especialmente manuscritos que fueron utilizados de un modo similar, como lo expuso el doctor Cowes, y que junto con las cartas del Swami Dayanando Saraswati tuvieron el honor de ser transformados ulteriormente en comunicaciones de “Mahatmas”. Finalmente, también pudo hallar fuente en los papeles de Felt y en los libros utilizados por éste para preparar sus conferencias sobre la magia y la “Kábala Egipcia”, elementos que le dejó cuando desapareció; es a Felt a quien parece deberse la primera idea de la teoría de los “elementales”, y que atribuyó gratuitamente a los antiguos egipcios.

En cuanto a las doctrinas propiamente orientales, Mme. Blavatsky tan sólo supo del Brahmanismo e incluso del Budismo lo que cualquiera persona puede saber, y no lo comprendió mucho, como lo prueban las teorías que les aplica y también los contrasentidos que comete a cada instante en el empleo de términos sánscritos. Además, Leadbeater ha reconocido formalmente que: “...ella ignoraba el sánscrito”, y que: “...el árabe parece ser la única lengua oriental que haya conocido” — sin duda la había aprendido durante su permanencia en Egipto —, y a esta ignorancia del sánscrito atribuye la mayoría de las dificultades de la terminología teosófica, dificultades tan notables que determinaron a Mme. Besant a substituir por equivalentes en idioma inglés la mayoría de los términos de origen oriental. Estos eran tomados muy frecuentemente en un sentido que jamás tuvieron en realidad de verdad. Vimos ya un ejemplo a propósito de la palabra “Mahatma”, la que fué substituida por “Adepto”, y hallaremos otro en la expresión “karma” que, a pesar de todo, fué conservada. Algunas veces Mme. Blavatsky forjaba palabras que no pueden existir en sánscrito bajo la forma que ella les da, como “Gohat”; que parece ser una corruptela de “Mahat”; en otras oportunidades, con elementos tomados de lenguas orientales

diversas fabricaba sus expresiones, y así se hallan algunas compuestas mitad de sánscrito y mitad de tibetano o mogólico, como “devachan” en lugar del sánscrito “devaloka”, y también “Dhyan-Chohan” por “Dhyani-Bouddha”. Además, y hablando de un modo general, esos términos orientales, empleados algo errónea y atravesadamente, casi siempre nos sirven más que para disfrazar conceptos puramente occidentales; en lo que hace al fondo de la cuestión, sirven para desempeñar un papel análogo al de los “fenómenos”; es decir, para atraer una clientela que se deja impresionar y captar fácilmente mediante las apariencias, y por ello los teosofistas jamás podrán renunciar completamente a esos recursos tanto locutivos como de hechos. En efecto, hay muchas personas que son seducidas por lo exótico, incluso por el de calidad más mediocre, y que son perfectamente incapaces de verificar el valor de ese exotismo. Un “snobismo” de esta especie no es factor extraño al éxito del teosofismo en ciertos medios.

Diremos una palabra más en lo que concierne especialmente al origen de los textos tibetanos calificados de muy secretos, y que Mme. Blavatsky citó en sus obras, de un modo especial las Estancias de Dzyan, incorporadas a la Doctrina Secreta, y la Voz del Silencio. Estos textos contienen muchos pasajes que han sido manifiestamente “interpolados” o incluso inventados en todas sus partes, y otros que han sido por lo menos “arreglados” para conformarlos a las ideas teosofistas; en cuanto a sus partes auténticas, simplemente fueron tomadas de una traducción de fragmentos del Kandjur y del Tandjur, publicada en el año 1836, en el volumen XX de la obra Asiatic Researchs — Calcuta —, por Alexandre Csoma de Köros. Este señor, de origen húngaro y que se hacía llamar Scander-Beg, era una persona original que había viajado durante mucho tiempo por el Asia Central a fin de descubrir, mediante la comparación de los idiomas, la tribu de la que procediera su nación.

Del amalgama de todos esos elementos heterogéneos que hemos indicado, procedieron las grandes obras de Mme. Blavatsky: Isis Develada y Doctrina Secreta, obras que fueron lo que debían ser consiguientemente a tales condiciones de origen, o sea: compilaciones indigestas y sin orden, verdaderos caos en los que algunos documentos interesantes se encuentran como ahogados en medio de un cúmulo de aserciones sin valor alguno. Sin duda, sería perder tiempo procurar buscar allí dentro lo que puede ser hallado mucho más fácilmente en otros sitios. Además, abundan los errores y las contradicciones, de modo tal que las opiniones más opuestas pueden hallar en esa obra su justificación. Por ejemplo: se dice sucesivamente que hay Dios y luego que no lo hay; que el “Nirvana” es aniquilación y luego que es todo lo contrario; que la metempsicosis es un hecho y después que es una ficción; que el vegetarianismo es indispensable para el “desarrollo psíquico” y más adelante que es simplemente útil, y así por lo demás. Pero todo esto se comprende sin hacer gran esfuerzo, pues, aparte de que las ideas de Mme. Blavatsky variaban en gran medida, escribía también con una rapidez prodigiosa, sin referirse ni verificar jamás las fuentes ni, probablemente, a lo que antes había ya escrito. Sin embargo, esta obra tan defectuosa es la que ha

constituído siempre el fondo de la enseñanza teosofista, y a pesar de las correcciones que se le han hecho bajo el pretexto de “interpretación”, goza siempre en la Sociedad de una autoridad incontestada, y si no contiene la doctrina íntegra, completa, por lo menos contiene los principios fundamentales, en tanto cuanto sea posible hablar de doctrina y de principios cuando se está frente a un conjunto tan incoherente.

Cuando hablamos de autoridad incontestada, la aplicamos sobre todo a la obra *Doctrina Secreta*, pues no parece deberse otro tanto a la obra *Isis Develada*. Así, por ejemplo, al determinar Leadbeater una especie de “plan de estudios” para el teosofismo, recomienda vivamente la primera de estas dos obras, a la que llama “El libro mejor entre todos”, pero ni siquiera menciona a la segunda. Indicaremos aquí una de las razones principales de esa reserva, que se explica fácilmente: es la comparación de estas dos obras lo que hace resaltar de un modo muy especial las variaciones y contradicciones que señalamos poco antes. Entre otras cosas, escribió Mme. Blavatsky en *Isis Develada*: “La reencarnación, es decir, la aparición de un mismo individuo, o más bien de su mónada astral, dos veces en un mismo planeta, no es una regla en la naturaleza; es una excepción, como el fenómeno teratológico de un niño con dos cabezas. Es precedida por una violación de las leyes armónicas de la naturaleza y no sucede sino cuando esta última, procurando restablecer su equilibrio quebrado, rechaza violentamente a la vida terrestre a la mónada astral tomada del círculo de necesidad por crimen o por accidente”. Es fácil reconocer en ese pasaje la influencia de la H. B. of L. Efectivamente: la enseñanza de esta Hermandad, aun cuando sea absolutamente “antireencarnacionista” en tesis general, admite sin embargo, bien erróneamente, algunos casos excepcionales, y exactamente tres: el de los niños que nacen muertos o mueren de poca edad, el de los idiotas de nacimiento y, finalmente, el de las encarnaciones “mesiánicas” voluntarias, que se producirían aproximadamente cada seiscientos años (al final de cada uno de los ciclos llamados *Naros* por los caldeos), pero sin que el mismo espíritu se encarne nunca más de una vez, y sin que haya consecutivamente dos encarnaciones similares en una misma raza. Los dos primeros de estos tres casos son los que Mme. Blavatsky ha podido comparar a “fenómenos teratológicos”. Más adelante, cuando el teosofismo se tornó “reencarnacionista”, estos dos mismos casos continuaron siendo casos de excepción, pero en el sentido de que se admite la posibilidad de una reencarnación inmediata, mientras que para los casos normales se suponía entonces, como ya lo dijimos, un intervalo de mil quinientos años. Por otra parte, Mme. Blavatsky dió en afirmar que: “...los que no han comprendido son los que acusan al autor de *Isis Develada* de haber hablado contra la reencarnación; cuando se escribió esa obra no había ninguno, entre los espíritus ingleses y norteamericanos, que creyera en la reencarnación, y lo que se dijo sobre este tema fué destinado a los espíritus franceses, cuya teoría es absurda y carece de filosofía... y que creen en una reencarnación inmediata y arbitraria”. Sin embargo, fué a estos espíritus de la escuela de Allan Kardec, a la que perteneció anteriormente, a quienes Mme. Blavatsky pidió la idea de la reencarnación, aun cuando le hiciera algunas modificaciones o introdujera perfeccionamientos, si se quiere, para

hacerla más “filosófica”, cuando la retomó después de haberla abandonado temporariamente por estar bajo otras influencias. En cuanto al pasaje de Isis Develada que hemos citado, está muy claro y es de fácil comprensión: no se discute sobre las modalidades de la reencarnación, no se hace cuestión acerca de si es inmediata o si se difiere; es la reencarnación misma que, en la generalidad de los casos, se rechaza pura y simplemente. Una vez más se nota aquí, evidentemente, la mala fe de Mme. Blavatsky, y se comprueba que es ella la primera en sostener que se había comprendido mal su pensamiento cuando se descubrió en sus escritos alguna aserción molesta, o hasta alguna contradicción formal. Sus continuadores habrían de seguir ese ejemplo, empeñosamente, cada vez que fuera de su agrado introducir en la enseñanza teosofista algún cambio más o menos importante.



## Arte objetivo y arte degenerado

### Es fácil distinguirlos

Sobre el concepto de arte objetivo puede consultarse “Fragmentos de una enseñanza desconocida”, de Ouspensky.

### Arte Objetivo

Arte objetivo es el arte que nos recuerda que más allá del mundo de las formas, más allá del cuerpo y del alma, existe el espíritu y su mundo eterno.



### Arte Degenerado

Arte degenerado es el arte que promueve la perversidad y el encadenamiento del espíritu en todas sus formas. Este arte pretende confundir, degradar, adormecer y esclavizar al hombre.



## Comentarios sobre este artículo

### guillermo

sin duda se ha tratado de manchar todo aquello que llama al espíritu y el verdadero arte no ha sido exento. Pero aún podemos encontrar films, libros, pinturas, etc. que nos forzan a mirar el origen. Algun gnóstico que nos pueda recomendar verdaderas obras de arte?????? de mi parte les recomiendo el grupo de música llamado THE- RION tiene dos discos particularmente buenos: LEMURIA y SIRIUS . therion pre- gona historas como la de el maestro George Gurdjieff, la leyenda de Quetzalcoalt, etc. En verdad les recomiendo su música. si en verdad les interesa búsquenlos en internet. alguna otra recomendación camaradas?

### lucrecia Farjat

Los felicito por el sitio. El siguiente es un buen ejemplo de arte degenerado y de la completa degeneración actual de la chusma descerebrada y sin conciencia. Hace unos días se pagó cien millones de dólares en un remate por una escultura de Giacometti. ¡100 millones de dólares por semejante adefesio, por semejante inmundicia, por semejante mugre! La humanidad está bien loca de remate. Me recuerda a las actua- les “instalaciones” de arte, que no son sino una burla! Cuando una ve estas locuras piensa: Si la humanidad desapareciera no se perdería nada. Si una dictadura mundial esclavizara a la humanidad estaría justificado, pues se la merecen por ser tan enfer- mos. Y pensar que dinamitaron las esculturas de Thorak y de Breker para ofrecernos esto, para darnos esto a cambio, como ejemplo del gran “arte”! ¡Hay que ser bien idiota para llevar esa porquería de Giacometti a casa!



*Este es el hombre de Giacometti.*



## **Dialogo entre un gnóstico y un sacerdote católico**

*Diálogo verídico entre Herrou Aragón y un sacerdote doctor en teología que prefirió permanecer anónimo.*

- Podemos dialogar, si lo desea, pero le aclaro que con una fe no se puede refutar otra fe. Son religiones diferentes. Tampoco con la filosofía puede refutarse una fe. Bueno, le pregunto esto: Si la materia fuera mala, como Ud. afirma, o el sexo, Ud. no existiría, pues está hecho de materia y proviene de la union entre el hombre y la mujer.

- Lo que no existiría sería yo mismo encadenado a un cuerpo y a un alma. Yo existiría entonces como Espíritu puro, libre, en el reino del Incognoscible. Lo que no existirían serían los seres humanos formados por el cuerpo y alma impuros y un Espíritu divino encadenado allí. Sería muy bueno que nada de lo creado existiera y solo los Espíritus Eternos estuvieran en el Reino que les corresponde, que por supuesto no es esta aberración creada por el demiurgo inferior, perverso y satánico.

- ¿Que pretenden ustedes? ¿Que se termine la humanidad? ¿Quieren que sólo queden los planetas, dando vueltas?

- Queremos que se destruya todo lo falso e impuro creado por el demiurgo. Queremos que de la creación no quede nada. Ni los seres vivos, ni las piedras, ni los planetas. Nada. Queremos que desaparezca hasta el último miserable átomo. Y que sea destruido para siempre y de una vez por todas el demiurgo también.

- Insisten con eso de que hay dos dioses. Es imposible, pues no puede haber dos infinitos. Lo de ustedes es un dualismo de dioses, un dualismo de mundos.

- Hay un solo infinito. Hay un solo Dios Verdadero: el Dios Incognoscible. El otro, el llamado Dios creador o demiurgo, quien afirma ser el único Dios, no es mas que un plagiador inferior con ínfulas de único y verdadero. No, ese no es un Dios, es un Satán. El único Dios es el Dios Verdadero e Incognoscible, el otro es un impostor. Así, hay también un solo mundo, el mundo Incognoscible del Espíritu. Este mundo, el mundo creado por el demiurgo, no es el mundo verdadero, es un mamarracho completo elaborado por un demente.

- ¡Que locura es esto! ¿Se dan cuenta lo locos que están? Lo mejor es apartarse y no discutir ni escucharlos. Por suerte son cuatro locos.

- Locos están ustedes, que adoran a un falso dios y admiran su pésima creación.

## **Comentarios sobre este artículo**

### **aguirs**

Me gustaría que me aclares:

Si el espíritu es tan puro porqué unos cuantos espíritus hiperbóreos se pusieron del lado del demiurgo y ordenan desde Shambalá.

Si el espíritu es superior al demiurgo y tan puro porqué caímos en su trampa cuando veníamos del universo del incognoscible y nos encadenó al alma.

Si un espíritu hiperbórico libre es superior al demiurgo porqué no lo destruye y se acabó todo, porqué están esperando a reunir todo un ejército de espíritus libres.

Los espíritus libres también adoran a un dios, el incognoscible, por lo que también adoran a alguien, me parece que es un poco lo mismo que pasa en esta realidad.

Mi lado: el de los espíritus libres

### **Carnevale, Cristian**

O sea que antes de aproximarnos a una secta o religión primero debemos investigar si su dios es el demiurgo, cualquiera sea el nombre o disfraz que utilice. También es importante saber si lo que se busca es la unión y fusión final con ese dios o, por el contrario, separarnos total y definitivamente de él por toda la eternidad.

### **J.H.A.**

Aguirs, todo esta está bien explicado en los libros de Nimrod de Rosario, debes leerlos. El Espíritu no adora a ningún dios, sólo el alma puede adorar a un dios. Tú te refieres a Misterios. Todo lo que no se halla en Nimrod de Rosario es porque no es posible conocerlo encadenado en la materia. En otras palabras, no le es dado conocer al hombre de barro. Los Misterios serán conocidos en su totalidad solo por aquellos que despierten, se trasmuten, y regresen al mundo incognoscible con su cuerpo de Vajra. Te aconsejo que te dediques a despertar y trasmutarte, luego vendrá lo otro. De lo contrario desperdiciarás tiempo. En Nimrod de Rosario está todo lo que necesitas. Los libros de Nimrod de Rosario no necesitan comentarios ni explicaciones. Nadie puede continuar ni superar su legado. De lo contrario estarían haciendose comentarios sobre los comentarios de los comentarios, y eso no sería Gnosis, mas se parecería a las elucubraciones ininteligibles e inútiles de la escolástica aristotélico-tomista o del talmud.

### **Ariel Massi**

Me gustaría su opinion sobre la segunda venida de Cristo.

### **Daniel Marchese**

Pero si no vino ni siquiera una primera vez, como va a venir una segunda? Jesucristo nunca existió, es un mito inventado por la sinarquía para lavar el cerebro de la humanidad y esclavizarla. Propone poner la otra mejilla frente a los verdugos sin rebelarse jamás. Quieren que la humanidad sea un rebaño de ovejas, para aprovecharse de

ella. Se basaron en el Antiguo Testamento y lo edulcoraron con algunos tintes gnósticos y paganos, y de ahí salió el mito del mesías judío hijo de Jehová. Un mito más para atrapar idiotas. Tres son los principales sistemas con los que a través de la historia la sinarquía va esclavizando a la humanidad: el cristianismo, la masonería y el marxismo. Cada uno de estos sistemas son aptos para los no judíos y cada uno de ellos va dejando paso al siguiente. Estamos entrando ahora en el sistema final, el de la esclavización marxista universal y absoluta. Difícil será cambiar todo esto, pero para el Espíritu que se libera nada es imposible.

### **Carlos**

Hola, ya leí el libro La religión prohibida, y logré abrir mis ojos y salir del cristianismo, pero tengo una inquietud:

Según la religión cristiana hay un creador (dios), y hay también el ser malo (satanás, satán, diablo, lucifer, ángel caído, etc.)

Y ahora, sé que según la Gnosis, el ser satánico o satanás es el creador o demiurgo y se también quién es Lucifer, el gran liberador.

Entonces mis dudas son:

1.-Para la Gnosis, ¿existe a quien los cristianos o gente común llama “diablo o satán”, ese ser tan temido a quien se le atribuye de pactos, magia negra, hechicería, brujería, etc.?

2.-Si es así, es ese diablo y su infierno o lago de fuego el mismo que el Lucifer Gnostico?

3.-La magia en general, hechicería y brujería que según se dice son de pactos con satán, a quién recurren realmente, de donde provienen esas fuerzas sobrenaturales?

Le pido que me conteste por favor,

Muchas gracias y saludos desde San Luis Potosí, México

### **daniel**

Si su dios incognoscible es perfecto.

Porqué no puede entrar al mundo imperfecto...?, si es todo-poderoso.

### **Jorge B**

Agradezco mucho tu información me estoy iniciando en esto siempre senti que nos habían ocultado la verdad, mira he leído el libro de la religión prohibida me quedan algunas dudas esenciales ojalá puedas ayudarme

1. ¿Cómo reconozco a una mujer Kali? Todas pueden serlo se necesita algún tipo de iniciación en ella?

2. ¿En el fortalecimiento del yo solo necesito hacer los 3 yogas que propone el libro

3. Al hacer las emanaciones sexuales me ha dolido la cabeza supongo esto ha sido por que 11 años que desperdicie en el orgasmo aunque aun estoy joven tengo 23 años espero volver a fortalecer mi espíritu, realmente era un zombie, desde el primer día he visto cambios no tengo forma de agradecerles.

**AK**

Hola.No soy administrador pero me gustaría aclarar algunas cosas a los aquí exponentes.

Para Carlos: Satán existe y no es otro que el Demiurgo creador de este mundo.El demiurgo es la antítesis de Lucifer.Los que hacen magia negra no recurren a otro más que al creador de este universo.

Para Daniel:Efectivamente el Incognoscible es Todopoderoso, mas Él no ingresará jamás a este infierno,pues envió al Más Grande entre los Grandes, que es Lucifer, el único que puede mirarlo de frente.Además,que sea todopoderoso no significa que te vaya a salvar a ti;sí te dará toda su ayuda enviando a los dioses a socorrerte, pero no olvides que los mismos dioses no te salvan, solo te indican el camino,porque solo tú puedes salvarte...pues eres igual que ellos...un dios.

Para Jorge:La mujer Kali en este mundo es tremendamente peligrosa,generalmente negra y prostituta,y además no olvides que te hará creer que te ama y luego de poseerte te deshechará como al estiercol.Solo el que sobreviva a esa experiencia será considerado por los dioses un verdadero guerrero.Solo uno debe intentar transmutarse a través de ella si está totalmente seguro de lo que hace.Respecto a contener el semen,ésto trae al principio dolores de cabeza,es algo normal,pero bien vale la pena ya que la acumulación de energía que vas adquiriendo es impresionante.Por último,respecto a tu edad eres más que joven.Todo ésto llegó a mi luego de los 35 años y ahora con más de 40 estoy en proceso de acumular energía sexual.Un gran abrazo.

**Alejandro**

He leído sus comentarios, al parecer son gnosticos.. Ustedes trabajan para destruir el yo o para fortalecerlo?.. Otra cosa transmutan o siguen eyaculando?. Y por ultimo que es una mujer Kali?

**german augsburger**

Respuesta a Carlos: Si, hay un dios creador, llamado Jehova Satanas. Tambien hay otro Dios, el Dios Verdadero e Incognoscible. Lucifer es el Enviado del Incognoscible para liberar a los Espiritus de su encadenamiento al alma del hombre. El diablo es Jehova, el satanas creador del mundo y del hombre. Este mundo creado por el es el infierno. Los pactos satanicos se hacen con el demiurgo Jehova Satanas, solo pueden hacerse con el y con nadie mas. Hay poderes magicos que provienen del alma y hay poderes magicos que provienen del Espiritu. Los poderes del Espiritu son infinitamente superiores a los poderes del alma, pero para ejercerlos en su totalidad primero debe ser liberado el Espiritu.

Respuesta a Daniel: Eso es un misterio, y tal vez solo pueda ser conocido al final, cuando la realizacion del Espiritu se haya logrado total y definitivamente. Puedes leer a Nimrod de Rosario, alli estan tratados en profundidad todos estos temas. Lo que no esta alli es porque no puede ser conocido por el hombre de barro en su condicion actual, pero que si podra conocer alguna vez si persiste en su busqueda de la

liberacion. Es mejor no comenzar por el final sino por el principio. Lo mejor es comenzar con las lecturas y las practicas, y comenzar ya.

Respuesta a Jorge: cuando encuentres a una mujer Kali te daras cuenta tu mismo y muy facilmente. Es diferente a las demas mujeres. Es la hechicera capaz tanto de liberarte como de destruirte. Relacionarte con ella es como cabalgar un tigre. Si, te daras cuenta tu mismo cual es la mujer Kali.

### **Antonio Busti**

Con respecto a lo de Daniel Marchese sobre cristianismo, masoneria y marxismo, quiero aportar dos interesantes frases que encontré en la página 12 de la revista Cabildo, de Argentina, febrero-marzo 2010, revista que si bien es catolica suele aportar datos muy utiles e interesantes sobre la sinarquía internacional.

Sobre la masonería en Latinoamérica: “La cosa está hecha, el clavo ha sido sacado. América española es libre ahora, y si no manejamos tristemente mal nuestros negocios, ella es nuestra” (George Canning, 1824).

Sobre el marxismo en Latinoamérica: “Linowitz...insistió (ante Carter) en aplicar una política de no intervención contra avances comunistas en el continente americano. Dentro de los métodos empleados para la destrucción de las soberanías nacionales se encuentran el indigenismo y el cuidado de la ecología...”.

### **Lucas**

Administrador, queria saber si ud. tiene alguna comunicacion con la libreria Hiperborea, en cordoba, ya que cuando me fui de vacaciones, para ir a comprar el libro de “Yoga Hiperboreo” justo, 2 semanas antes me comentó uno de los locales de al lado que se fundio, y que vaya a consultar a otra libreria que fue donde les compro los libros antes de cerrar.

Fui, y el hombre me explico que fue un grupo de gente, y que como se pudo seguir pagando el local, lo cerraron y les di mi num, para que se contactaran en caso que el los encuentre.

Mi celular fue robado en el restaurante del hotel, y no tuve mas noticias de ellos. Estoy de nuevo en buenos aires, solo queria saber si tiene algun contacto con esta gente. No es imprescindible el libro, pero ayudaria con el yoga, ademas es mas que nada para agradecer el esfuerzo que hicieron, ademas, cualquier cosa que necesiten en bs as. dispuesto estoy a ayudar por la causa.

Un saludo. Lucas

### **Lucas**

Por casualidad, una duda.

En los FSH hay una pequeña cita que dice masomenos que “no se puede salir del ente planetario... salvo en el caso de los ASTRONAUTAS ZOMBIES” a que se refiere? Que muere su parte animica al salirse? o su parte espiritual?

Disculpen si parece tonta... hice muchas preguntas mas pequeñas en el foro de quintadominica pero nunca respondieron, son varias que me gustaria su respuesta.

### **Hadassa Sofia**

Considerando, lo leído anteriormente y entendida del tema tanto del gnosticismo, masonería y cristianismo desde una concepción teológica neutral puedo decir, que a mi parecer y según mi opinión muy personal, el demiurgo y el Dios de los gnósticos es el mismo ente diabólico de los cristianos, los masones debemos recordar ven a lucero de la mañana o lucifer como el gran arquitecto y los cristianos lo ven como satan, entonces cabe decir que cada una de estas doctrinas tienen sus evidencias de ser doctrinas verdaderas, aunque valga la redundancia aunque les duela la única doctrina que tiene pruebas y bien merecidas del asunto es el cristianismo, no olvidemos pues que el gnosticismo nació en el siglo III y eso fue conocido como herejía en aquel entonces pues sus fundamentos no llenaban los requisitos de doctrina con el pasar del tiempo, y a medida que la historia ha evolucionado el gnosticismo ha tomado forma y fuerza pero al final sigue siendo una secta o al menos es denominada como tal, regido por la forma piramidal y jerárquica de su formación, escogidos, iniciados y los llamados maestros, cabe resaltar y aceptarles algo, esto tiene su gente tu naces con tus habilidades o no, el tratarla de buscarlas sin tenerla es pérdida de tiempo, y me refiero a la capacidad de entrar en lo invisible y ser parte de él, es algo totalmente diferente, e inaccesible para muchos, entonces mi consejo es no se metan en algo donde siempre serán extranjeros

### **Helio Mendoza M.**

Había gnósticos de toda clase en la antigüedad, aunque nunca la confusión y el extravío fueron tan intensos y profundos como lo son ahora, pues así lo quiere el demiurgo. Los antiguos gnósticos que sostenían la existencia de un demiurgo inferior (el falso dios) y de un Dios Incognoscible (el Dios Verdadero) eran quienes más cerca estaban de la Verdadera Gnosis o Gnosis Primordial. El dios de los cristianos es el mismo dios de los masones y el de los falsos gnósticos de la antigüedad: es el Satanás Jehová de la biblia. Los masones lo llaman también el gran arquitecto del universo. Es fácil comprobar esto.

### **Helio Mendoza M.**

El hombre espiritual es extranjero en este mundo perverso, creado por un ente perverso. Pero antes de retornar al mundo incognoscible que le pertenece, sería bueno que el espíritu liberado produzca la mayor destrucción posible en este repugnante infierno.

## Arte permitido y arte prohibido

### Arte Permitido

**Artista:** León Ferrari. Famoso. Éxito total de ventas. Muchos museos del mundo se disputan sus obras. Premiado en la feria ARCO 2010 de Madrid como el mejor artista internacional.



Mauro Guzman. Superman besando a Cristo. Otro premiado por la Sinarquía.

### Arte prohibido

Eugenio Merino. Sus dos esculturas fueron prohibidas en la feria ARCO 2010 de Madrid.



## **Comentarios sobre este artículo**

**AK**

Cómo siguen al pie de la letra los Protocolos. Estamos en tiempo de liquidar en primer lugar a la Iglesia de Roma, para luego terminar con todo el cristianismo y así imponer la Única y Verdadera Religión...la de Ellos...De todas formas esas apestosas iglesias cristianas se lo merecen por traidoras. Cuando todo se haya hecho según los Protocolos y se dispongan a tomar el Poder Mundial Absoluto, tan solo un instante antes que eso ocurra...Todo Terminará Definitivamente...Saludos!

**Antonio Busti**

¿Y no saben Uds. quienes gobiernan el mundo? Hay un pensamiento permitido y un pensamiento prohibido. Se habla mucho de los pedófilos católicos pero no de los pedófilos de las otras religiones, que sí los hay, y mucho. Por qué creen que hay tantos millones de abortos por año? Investiguen cuales son las religiones que favorecen el aborto. Por ejemplo, se puede hablar bien del comunismo, pero no del nacionalsocialismo. El genocida era Hitler. Lenin no, Trotsky tampoco. Las atrocidades las cometía solo un bando. Los militares latinoamericanos eran los malos, los terroristas marxistas eran todos buenos. Cuba sí, China sí. Lo contrario, no. Quieren prohibir la circuncisión femenina, pero no la masculina. Adivinen por qué. Quieren que razonemos con medio cerebro. Quieren la media verdad y la media memoria. ¡Pero qué se creen que son! No son más que mierda.



## Pedofilia Teosófica. Las andanzas del Obispo Leadbeater

*Fragmento tomado del capítulo " EL OBISPO Y LOS MUCHACHOS", del libro "Sexo, Magia y Perversión" de Francis King.*



*Este es el Pedófilo Leadbeater, el diabólico fundador de la iglesia católica liberal, según él "la iglesia que se impondría sobre todas las demás desde principios del siglo XX". Parece que a este "Obispo" le falló esa profecía.*

Con la excepción de Aleister Crowley y sus seguidores, no conozco ocultistas occidentales —ni «negros» ni «blancos»— que utilizaran actos homosexuales como medio mágico para obtener poderes, ya fueran materiales o espirituales. Por supuesto ha habido, y aun hay sin duda, muchos ocultistas homosexuales, pero su homosexualidad ha sido algo apartado de su ocultismo, no parte de él (1). No me cabe duda de que aquellos de mis lectores que estén familiarizados con la lectura ocultista se verán sorprendidos por esta afirmación, porque estarán al corriente de que a finales de los años 20 y a principios de los 30 la escritora ocultista Dion Fortune (2) alegaba continuamente en conferencias, artículos y libros que existía un grupo de ocultistas varones que se dedicaban a construir lo que ella llamaba «una reserva de oscuros poderes astrales» por medio de técnicas homosexuales. Nunca, o al menos en letra impresa, llegó al extremo de nombrar a los miembros de este grupo, pero a partir de sus frecuentes referencias admirativas al O. E. (es decir, Oriental Esoteric) Library Critic, en conexión con esto, queda claro que lo que ella tenía en mente era un pequeño grupo de miembros de la Sociedad Teosófica, siendo el más destacable de ellos un cura ex anglicano llamado Charles Leadbeater, contra el cual H. N. Stokes, editor de la O. E. Library Critic desató durante muchos años una virulenta campaña.

Tan convincente resultaba el periodismo de Stokes y Fortune y, a primera vista, tan condenatoria la evidencia contra Leadbeater, que aun hoy muchos ocultistas siguen convencidos de que él y sus asociados eran «magos negros que obtenían su poder oculto vampirizando muchachos jóvenes» (3). Dadas las circunstancias, creo que bien vale la pena el examinar las relaciones entre Leadbeater y estos muchachos, supuestas víctimas de sus actividades.

Charles Webster Leadbeater nació en 1847 de padres ingleses expatriados. Pasó la mayor parte de sus años jóvenes en Sudamérica y parece ser que tuvo una vida muy excitante, siendo en una ocasión secuestrado y casi muerto por los indios. En 1879, tras su vuelta a Inglaterra, fue ordenado como sacerdote anglicano y cogió una parroquia en Hampshire. En esta primera etapa de su vida parecía estar ya preocupado por los temas que se convertirían en sus dos principales intereses en la vida hasta su muerte, más de cincuenta años después: lo sobrenatural y los muchachos jóvenes. Se encargaba del coro de la iglesia, supervisaba el colegio dominical, se ocupaba de los muchachos atrasados y, según él mismo cuenta, experimentó muchos sucesos inexplicables en el transcurso de sus experimentos con el mesmerismo.

En 1885, siendo aún sacerdote de la iglesia de Inglaterra, conoció a madame Blavatsky y fue convertido por ella a la Teosofía, credo por el que se había sentido atraído a raíz de la lectura del sensacional libro *The Occult World*, de A. P. Sinnet, algunos años atrás. La Sociedad Teosófica, de la cual Leadbeater era ahora mismo miembro, había sido fundada en Nueva York en 1875 por madame Blavatsky, el coronel H. S. Olcott, William Q. Judge y otros. Nominalmente era una sociedad instruida, siendo sus objetivos: 1) Formar el núcleo de la Hermandad Universal de la Humanidad; 2) Apoyar el estudio de la religión comparativa, de la filosofía y la ciencia; 3) Investigar las inexplicadas leyes de la naturaleza y los poderes latentes en el hombre. En realidad, no obstante, era un cuerpo de enseñanza religioso sincretista (4), un peculiar poutpourri de ocultismo tradicional occidental —en su mayor parte extraído, sin citarlo, por madame Blavatsky de los escritos publicados por magos del siglo XIX como Eliphas Levi, Albert Pike y Kenneth Mackenzie (5)— y de budismo del Sur.

Inflamado de fuego misionero por su recién encontrada fe, repleto de entusiasmo por todo lo que fuera oriental, Leadbeater pasó gran parte de los siguientes ocho años en la India y en Ceilán. Como de costumbre, dedicó gran atención a los problemas de la juventud y logró adquirir un joven protégé sinhalés llamado Jinarajadasa que le acompañó a su vuelta a Europa en 1893. Desde aquel año en adelante, Leadbeater empezó a adquirir cierta prominencia en movimiento teosófico, escribiendo cada vez más artículos para sus revistas, describiendo sus experiencias con la clarividencia en panfletos, y en agosto de 1895 se convirtió en secretario asistente de la Sección Europea de la Sociedad Teosófica. Para 1900, la reputación de Leadbeater como escritor, conferenciante y clarividente se había extendido a Norteamérica, y en otoño

de ese mismo año hizo una gira de conferencias de cuatro meses por los Estados Unidos. Los teosofistas americanos (6) quedaron encantados con su personalidad, y tuvo tanto éxito su gira que en 1902 fue invitado a volver, en esta ocasión para dos años de visitas y giras de conferencias. Sin duda su íntima amistad con Annie Bessant, la principal teosofista desde la muerte de Blavatsky, le mantuvo en buena consideración entre los americanos.

Desde que Leadbeater se había apoderado, en 1898, del Lotus Circle, un club de Londres para los hijos de teósofos, y empezado a transformarlo en la organización internacional en la que acabó convirtiéndose, había disfrutado de gran reputación como experto en educación y vida del niño en la Teosofía. Como consecuencia de esto, en su segunda visita a Norteamérica, fue acompañado por Basil Hodgson-Smith, el joven hijo del presidente de la logia de Harrogate de la Sociedad Teosófica, y durante los siete meses de su gira de conferencias por el Oeste, por Douglas Petit, un americano de catorce años de edad, un hijo física y mentalmente minusválido de padres teósofos.

Cuando Douglas volvió a casa de sus padres al final de la gira quedó claro que su acentuada admiración por Leadbeater se había visto transformada misteriosamente en repugnancia aún más ardiente por aquel hombre y todo lo que hacía. Cuando la señora Petit intentó interrogar por primera vez a su hijo acerca de este cambio de sentimientos, se encontró al principio enfrentada a un muro de silencio y aparente incomprensión. Algunos meses más tarde, después de que los rumores acerca de la moralidad sexual de Leadbeater llegaran hasta ella procedentes de Inglaterra — durante años, G. R. S. Mead y otros teosofistas ingleses habían sospechado de la naturaleza de las relaciones entre Leadbeater y algunos de sus jóvenes pupilos—, volvió a interrogar a Douglas, esta vez mucho más persistentemente, y en esta ocasión le contó la historia completa. Alegó que en la primera noche que pasó solo con su tutor temporal, ya que ése era el supuesto cargo de Leadbeater, había sido introducido en la cama de éste y éste le había enseñado la práctica de la masturbación mutua. Según Douglas, se habían producido actos de esta naturaleza intermitentemente a todo lo largo de la gira por el Oeste.

La señora Petit se sintió profundamente afectada por esta confesión y, buscando consejo, se dirigió a su amiga Helen Dennis, al igual que ella, una ardiente teosofista y nativa de Chicago. No me cabe duda de que la señora Dennis escuchó la historia de su amiga con más preocupación que la normal, ya que había notado que su propio hijo, Robin, había desarrollado también una intensa animadversión hacia Leadbeater a raíz de una breve estancia con él en Toronto. Inevitablemente, Robin fue también interrogado; él también relató una historia similar de masturbación mutua, aunque en este caso el suceso parece ser que fue aislado. El más dañino de los alegatos que formuló Robin fue que aquello le había sido enseñado bajo la guisa de religión. «De alguna manera —le dijo a su madre— me hizo creer que era teosófico.»

La señora Dennis era una figura de cierta importancia en la Sociedad Teosófica, ya que había ocupado la posición de secretaria de correspondencia de la Sección Esotérica en América (7), y con la ayuda de su asistente, la doctora Elizabeth Chichester, utilizó su posición para lanzar una campaña contra Leadbeater. A principios de 1906, grandes teosofistas americanos, como Frank Knothe, presidente de la logia de Nueva York, y Alexander Fullerton, un antiguo clérigo episcopaliano, habían sido informados de los cargos que habían formulado los muchachos y habían creado un comité informal para investigarlos.

En enero de 1906, la señora B. Dennis escribió a Annie Bessant informándola formalmente de los alegatos en contra de su amigo. Al mismo tiempo, Fullerton (8) escribió una nota similar al propio Leadbeater.

La defensa de Leadbeater era compleja y, sorprendentemente, no incluía una negativa absoluta a la verdad de las acusaciones de los muchachos. Afirmó que sólo había tenido lugar un incidente con Douglas, y que este solitario episodio había tenido lugar sólo después de que el muchacho se le hubiera aproximado en busca de ayuda para combatir los extraños sentimientos que había venido experimentando desde el comienzo de la pubertad. En lo que a Robin concernía, afirmaba Leadbeater, el muchacho había sido corrompido por otro muchacho, un tal Nevers, y que todo lo que él había hecho había sido darle al muchacho consejos sobre una dieta adecuada y animarle a que utilizara el ejercicio vigoroso como medio de suprimir los deseos sexuales indeseables. Leadbeater sí admitió, no obstante, que le había aconsejado subsiguientemente a Robin el utilizar «descargas regulares» (es decir, la masturbación) como medio de reducir la tensión sexual.

Aunque esta defensa fuera más bien débil, al principio sí parecía haber posibilidades de que resultara efectiva; después de todo, la evidencia presentada por los muchachos no podía ser corroborada, y a pesar de los rumores que habían circulado en ciertos sectores, la mayor parte de los miembros de la Sociedad Teosófica consideraban aún a Leadbeater como a un hombre de intachable reputación. Las esperanzas de Leadbeater de ser creído se vieron, no obstante, considerablemente minimizadas por el descubrimiento de evidencia documental en su contra en forma de una carta suya dirigida a Robin. Esta carta había sido hallada en la casa de Toronto, donde habían estado los dos, y en su mayor parte era inocua, un discurso un tanto divagatorio acerca del viaje astral; pero en medio de la carta había un pasaje cifrado (9). Este pasaje contenía implicaciones autoeróticas obvias, y al ser descifrado decía así: «Si viene sin ayuda necesita frotarse más a menudo. Pero no demasiado a menudo o no vendrá bien. Pasa esto cuando estás dormido; dímelo todo. La sensación de alegría es tan agradable. Besos, cariño.»

En este momento el coronel Olcott, el venerado presidente-fundador de la Sociedad, puso en funcionamiento su famoso «ojo vagabundo» (10), hizo un examen prelimi-

nar de la evidencia y estableció un comité de investigación. Después de algunas deliberaciones, este comité, constituido por el comité ejecutivo de la Sección Británica en pleno junto con algunos representantes franceses y americanos, citaron a Leadbeater para que apareciera ante ellos en Londres. Para sorpresa de algunos de sus oponentes, el acusado obedeció a la citación, y lo que en ocasiones ha sido llamado «el juicio» tuvo lugar el 16 de mayo de 1906.

En su testificación al comité, Leadbeater les planteó la extraordinaria afirmación de que su examen clarividente de las auras de los muchachos le permitían saber cuándo estos muchachos estaban en dificultades, sexualmente hablando, o necesitados de consejo. De acuerdo con esto, afirmó, había aconsejado no sólo a Douglas y a Robin, sino a varios muchachos más, que practicaran la masturbación. Este osado frente se derrumbó cuando, bajo el interrogatorio de Olcott, Leadbeater se vino abajo de mala manera y admitió que había realizado, en ocasiones, un cierto número de lo que él llamó «acciones indicativas» y también que sus recomendaciones no se habían visto limitadas a muchachos que habían llegado ya a la edad de la pubertad. Leadbeater había presentado ya voluntariamente su dimisión de la Sociedad Teosófica, y tras haber oído estas perjudiciales confesiones, el comité decidió, por voto mayoritario, el aceptarla.

Durante un tiempo, Leadbeater se retiró al aislamiento de Jersey, ocupando su tiempo con una abundante correspondencia, justificando la línea de conducta que había seguido y alegando que sus oponentes estaban bajo la influencia de «magos negros».

Nueve meses más tarde, el 17 de febrero de 1907, la situación se vio transformada por la muerte, precedida de un coma de un mes de duración, del coronel Olcott. Su sucesora nominada era Annie Besant, que, incluso antes de su elección formal a la presidencia, en junio del mismo año, había estado dedicada a preparar la rehabilitación gradual de su viejo amigo Leadbeater. Para lograr este fin reclutó los servicios del doctor Weller Van Hook, un conocido teosofista americano, y le persuadió a escribir tres cartas abiertas para circular entre los miembros de la Sociedad. En estas cartas, Van Hook no sólo afirmaba que los enemigos de Leadbeater eran enemigos también «de los maestros y de la futura religión del mundo», sino que llegó a los extremos de afirmar que el maestro Koot Huomi se le había aparecido y le había informado de que las enseñanzas sexuales de Leadbeater eran correctas y estaban de acuerdo con los principios ocultistas (11).

La operación de remozado fue un éxito, y a principios de 1909 Leadbeater pertenecía, para todos los efectos, de nuevo a la Sociedad, aunque no fue hasta el año siguiente cuando esto fue reconocido públicamente por la prensa teosófica. Durante un tiempo todo pareció ir bien, pero tan sólo tres años después nuevos alegatos referentes a la moralidad de Leadbeater llevaron a un nuevo cataclismo en las filas teosóficas. En esta ocasión hubo aún más publicidad, ya que los cargos y los descargos

no quedaban ya confinados a la comparativa discreción de las revistas y los comités teosóficos, sino que fueron formulados públicamente en las cortes tanto de la India como de Inglaterra. Los alegatos eran, de hecho, una parte componente del primer acto del tragicómico intento de Annie Bessant de promocionar a un joven indio, J. Krishnamurti, como Cristo vuelto a la tierra.

Durante algunos años, los teosofistas, en general, y Annie Bessant, en particular, habían venido previendo una nueva manifestación del Cristo, evento que originalmente parece ser que calculaban que tendría lugar circa 1950. Más tarde hubo un considerable acortamiento de la escala temporal, y durante un breve período Annie Bessant esperó que el hijo del doctor Van Hook, Hubert, nacido en 1896, pudiera ser el vehículo a través del cual el «profesor del mundo» se manifestara en su momento; pero para principios de 1910, tanto ella como Leadbeater estaban convencidos de que Krishnamurti era el vehículo elegido (12).

Krishnamurti era hijo de Narayaniah, un teosofista devoto de la casta Brahmin, que en 1908 se había retirado de un puesto de funcionario en el Servicio Civil y había hecho su hogar un pequeño chalet justamente al exterior del complejo principal del Alto Mando Teosófico en Adyar, Madras. No pasó mucho tiempo antes de que la atención de Leadbeater se viera atraída por Krishnamurti y su hermano menor, Nityananda, según sus propias palabras, por las notables dimensiones y color de sus auras astrales, y según otra versión, que yo considero más probable, por la visión de los muchachos bañándose. Una cosa queda clara en cualquier caso: o bien el cuerpo astral o el físico de Krishnamurti produjeron tal impacto sobre Leadbeater que le convirtieron a la creencia de que allí, y nada más que allí, estaba el vehículo elegido por el maestro de los maestros. A finales de 1909, Narayaniah había sido persuadido a dejar que los muchachos se mudasen de su casa a una suite adyacente a las habitaciones del propio Leadbeater, y más tarde, el 10 de febrero de 1910, firmó una carta, compuesta por el vicepresidente de la Sociedad Teosófica, cediendo la custodia de los muchachos a Annie Bessant. Llegó a lamentar amargamente esta responsabilidad cuando, a primeros de 1911, el *Antiseptic*, una revista médica local, publicó un artículo sacando a la luz todos los antiguos escándalos sobre Leadbeater. Este artículo, *Psychopathia Sexualis in un Mahatma*, llegaba a sugerir que en una reencarnación previa Leadbeater había sido «Onan, el hijo de Guda y Sua y nieto de Israel» (13). Durante los siguientes dieciocho meses, la ansiedad de Narayaniah fue creciendo hasta que, el 24 de octubre de 1912, presentó una demanda para recuperar a los muchachos.

La declaración de Narayaniah resultaba tan vaga en cuanto a la naturaleza de la «ofensa antinatural» de la que afirmó haber sido testigo, que llevó a muchos de los lectores de los informes periodísticos a la equivocada creencia de que Leadbeater estaba siendo acusado de sodomía; entre los engañados se encontraba Aleister Crowley, quien, en un discurso realizado en Manchester el 28 de junio de 1913,

adoptó un elevado tono moral y declaró que el llamado, en «argot francés “petit Jesús” está siendo tomado demasiado seriamente, cuando un maniaco sexual senil como Leadbeater se dedica a proclamar a sus efebos como cristos futuros». Tales afirmaciones muestran una completa incompreensión de la naturaleza de las alegaciones. Como ya dije anteriormente, a lo más de lo que se llegó a acusar a Leadbeater fue de masturbación mutua.

El juicio, que había sido trasladado a la corte suprema de Madras, no comenzó hasta el 20 de marzo de 1913 y cuando, finalmente, se dictó sentencia el 15 de abril, ésta no satisfizo a nadie. Annie Bessant perdió la custodia de los muchachos, ya que, aunque tanto la evidencia de Narayaniah como la de Luxman habían caído en gran descrédito —ambos habían dado muy mala imagen durante los interrogatorios—, el juez había denunciado a Leadbeater como «un hombre en posesión de ideas inmorales» y decretó que, dado que Narayaniah no había estado al corriente de que Krishnamurti iba a ser educado como «vehículo de poderes sobrenaturales» en el momento de hacer guardiana de los muchachos a Annie Bessant, estaba en su pleno derecho el revocar el acuerdo. Por otra parte, se le ordenó a Narayaniah, de manera totalmente irracional, de pagar las costas del juicio por ambas partes.

En cuanto Annie Bessant escuchó el veredicto apeló en contra y obtuvo un aplazamiento de la ejecución de la orden del juez de que los muchachos fueran devueltos inmediatamente a su padre. En la corte de apelaciones no le fue bien, no obstante, ya que ésta no sólo confirmó la sentencia de la corte de grado inferior, sino que la decisión acerca de los costos fue invertida. Fue hecha otra apelación más al comité judicial del Privy Council.

El 2 de mayo de 1914 el comité judicial dictó su juicio completo. Esta vez Annie obtuvo un éxito completo —tal vez sea significativo que lord Haldane, presidente del comité, fuera un antiguo amigo suyo— y fue escrito en el veredicto que la decisión de la gran corte de Madras era inválida porque la corte había pasado por alto el tomar en consideración los deseos e intereses de los muchachos. El comité subrayaba que Marayaniah podía empezar de nuevo la batalla legal, esta vez en la corte suprema inglesa, pero Marayaniah se dio cuenta de que sus hijos llegarían a la mayoría de edad mucho antes de que el caso pudiera quedar resuelto, de modo que Annie Bessant quedó victoriosa.

Diez semanas después de que el Privy Council tomara su decisión comenzó la primera guerra mundial y el interés público en los quehaceres de la Sociedad Teosófica disminuyó. Durante los siguientes cuatro años el pueblo británico tuvo cosas más importantes en qué pensar que acerca de la supuesta igualdad a Cristo de Krishnamurti. ¡Era demasiado bueno como para que durara! Después de la guerra se fraguó una nueva tormenta y esta vez resultaba difícil saber si los enemigos de Leadbeater se sentían más molestos por su comportamiento sexual o por sus activi-

dades episcopales en la iglesia liberal católica. De hecho, en las mentes de los oponentes de Leadbeater no parece haber habido distinción alguna entre la homosexualidad y el catolicismo liberal.

La iglesia liberal católica había aparecido como resultado de las actividades eclesiásticas de un excéntrico inglés llamado A. H. Mathew, un carácter errático e inestable, cuyo amor de toda la vida a los animales parece constituir la única pieza constante del entramado de su personalidad. Nacido en 1852, de padre católico romano y madre anglicana, Mathew fue bautizado en ambas Iglesias. Tal vez esta temprana influencia fuera la causa de la indecisión religiosa que hizo de él, primero, estudiante anglicano de teología, y después, sacerdote católico romano —en este período de su vida, su amor por los animales fue responsable de que aterrorizara a los fieles de St. Mary, Bath, al introducir un tigre vivo en su púlpito—; después fue un unitario, después un cura de la iglesia de Inglaterra, después seglar católico y, finalmente, arzobispo católico antiguo. Incluso este último período se vio manchado por su sumisión a Roma —retirada inevitablemente, pocas semanas después.

Mathew fue consagrado obispo católico antiguo el 28 de abril de 1908 por el arzobispo Cul de Utrecht. Desde el punto de vista histórico la validez de su consagración parece incuestionable, ya que, aunque la antigua iglesia católica holandesa estaba separada de Roma desde 1739, su línea de sucesión episcopal podía ser seguida sin solución de continuidad alguna hasta el cardenal Antonion Barberini. No obstante, la consagración evidentemente había sido conseguida por medio de fraude, y que mientras que a los viejos católicos holandeses, como el propio Mathew, estaban convencidos de que este último representaba a un número grande y en pleno crecimiento de católicos ingleses que deseaban autonomía de Roma, la realidad era bien diferente. Porque Mathew no era más que el instrumento inocente de un diminuto grupo de sacerdotes católicos irritados, excomulgados y, posiblemente, financieramente deshonestos. Estos estaban encabezados por dos Monsigniori, Herbert Beale y Arthur Howarth, que habían estado ambos, en un momento u otro, a cargo de parroquias en la diócesis de Nottingham. Habían mantenido buenas relaciones con el obispo Bagshawe, que había sido obispo de Nottingham hasta su retiro forzoso en 1901. Bagshawe ha sido descrito como un santo, pero parece ser que su característica más notable era senilidad y, a pesar de ocasionales ráfagas de mal humor —en una ocasión excomulgó a todos y cada uno de los miembros de aquella alta y eminentemente respetable organización Tory The Primrose League—, era tolerante hasta el grado de la locura y designaba para puestos de responsabilidad a sacerdotes que habían sido expulsados de otras diócesis. Tan capaz era Bagshawe de hacerse el ciego ante la conducta de sus subordinados, por escandalosa que fuera, que su diócesis acabó siendo llamada *refugium peccatorum*, el refugio de los pecadores. El obispo Brindle, sucesor de Bagshawe, era un hombre de carácter bastante diferente y puso en marcha una operación de limpieza general, durante la cual despidió a Beale y a Howarth por supuesta malversación de los estipendios para las misas y otras irregularidades finan-



cieras. Estos dos se las compusieron para convencer a Mathew y a los viejos católicos de que representaban a 17 sacerdotes y ocho grandes parroquias. Tanto las parroquias como los sacerdotes eran en gran medida imaginarias, y los dos tnonsignori no parece que tuvieran otro motivo para consagrar a Mathew como cabeza de una Antigua Iglesia Católica Inglesa inexistente más que el deseo de molestar a sus superiores, el obispo y el cardenal-arzobispo de Westminster.

A la vuelta de su consagración holandesa Mathew pronto se dio cuenta de que había sido víctima de un fraude. Hasta su muerte, en 1919, dedicó el resto de su vida a consolarse de su soledad escribiendo largos ensayos intentando demostrar la autoría baconiana de Shakespeare y soñando en una Iglesia Católica Nacional bajo su mandato. Por desgracia para su propia reputación, Mathew intentó poner en práctica este último sueño y ordenó sacerdotes y consagró obispos; era un hombre con una total capacidad para juzgar los caracteres de las personas y muchos de sus clérigos eran obviamente inadecuados para cualquier tipo de cargo religioso.

En 1914 Mathew consagró a F. S. Willoughby como obispo titular de San Pancracio (14). Este había convencido a Mathew de que había sido sometido a una persecución religiosa en la iglesia de Inglaterra a causa de sus puntos de vista teológicos anglocatólicos; en realidad, había sido obligado a abandonar su vida tras una serie particularmente repugnante de ofensas homosexuales contra los niños del coro. El motivo de Willoughby para convertirse en obispo parece haber sido de tipo financiero, ya que tras su consagración estaba dispuesto, al parecer, a conferir el episcopado a todo aquel que estuviera dispuesto a pagar una suma suficientemente abultada.

Por esta época, una mayoría de hecho de los escasos seguidores de Mathew, eran miembros de la Sociedad Teosófica o de una u otra de sus organizaciones tapadera; de hecho, durante un breve período de tiempo Mathew mantuvo un cierto flirteo intelectual con la Sociedad Teosófica, a la que, al parecer, esperaba, con su característico optimismo, incorporar a su propio movimiento. Tan sólo dos meses antes de consagrar a Willoughby, Mathew escribió lo siguiente a Reginald Farrel, uno de sus sacerdotes, que era también teosofista:

«¡He tenido tan a menudo una especie de visión mental de la señora Bessant con los ropajes de abadesa! Resulta muy curioso, pero creo que algo está en marcha en su mente y que está viendo más claramente la divinidad del sistema católico y de la revelación, que es por sí misma capaz de satisfacer las aspiraciones y deseos del alma. Ella sería una nueva Santa Teresa o Catherine de Siena, y desde hace algún tiempo —casi un año— siento que es ese su destino. Pero ya veremos.»

¡Desde luego que vio Mathew! Porque justamente un año después de la carta citada arriba, las esperanzas de Mathew de hacerse con la Sociedad Teosófica se vieron completamente destruidas. En su lugar, la Sociedad Teosófica se apoderó de su igle-

sia, dejando a Mathew con exactamente tres seguidores —un sacerdote y dos mujeres seculares—. El resto de los anteriores seguidores de Mathew eligieron a su jefe, James Wedgwood, uno de los fundadores de una organización ocultista llamada el Templo de la Rosacruz, poseedor del trigésimo tercer grado de la comasonería y ex secretario general de la sección inglesa de la Sociedad Teosófica. Bajo su liderazgo los teosofistas siguieron su camino como la vieja Iglesia católica romana.

Willoughby, a quien Mathew había suspendido de sus funciones de obispo después de una reveladora serie de artículos aparecidos en la sensacionalista revista *John Bull*, suministró a los (teosóficos) viejos católicos romanos tres obispos, consagrandolo a Bernard Gauntlett y a Robert King (15) en septiembre de 1915 y al propio Wedgwood al año siguiente.

Poco después de esta consagración, Wedgwood traspasó el manejo de los asuntos eclesiásticos en Inglaterra al obispo King y partió para Australia para ver a Leadbeater, que llevaba en aquel país desde 1913. Leadbeater también fue prontamente hecho obispo, evento que pareció considerar de gran importancia; escribió a Annie Bessant:

«Wedgwood ha llegado y está bien de salud. Su consagración al episcopado ha tenido el inesperado resultado de ponerle prácticamente a la cabeza de movimientos de viejos católicos en lo que al imperio británico se refiere... Como consecuencia de esto deseo intensamente ofrecer el Movimiento al Maestro Universal como uno de los vehículos de su fuerza y como canal para preparar su venida. Le llevé, por tanto, ante el SEÑOR MAITREYA (16), y él tuvo a bien aceptar la oferta y decir que él pensaba que el movimiento llenaría un nicho del esquema total y resultaría útil para él... Con su permiso, Wedgwood me ha consagrado a mí como obispo, sobre el supuesto de que me veo en libertad de llevar mi traje normal, y de que no estoy obligado a realizar ninguna ceremonia religiosa o a tomar parte alguna en el trabajo exterior, a menos que yo lo considere conveniente, sino que actuo como intermediario entre el SEÑOR y esta rama de su iglesia.»

La iglesia liberal católica —había adoptado este nuevo nombre en 1918— disfrutó de cierto éxito y rápidamente cayó bajo el control de Leadbeater, que en 1920 publicó un volumen extenso y turgido, *La ciencia de los sacramentos*, dedicado a la liturgia de la iglesia, en el que ofrecía una gran cantidad de información asombrosa y de consejos —la utilización de vestiduras del renacer gótico, se recomendaba porque «un terrorífico torrente (de fuerza) se vierte por el disco radiante de la espalda».

Wedgwood, al parecer, compartía el amor de Leadbeater por los muchachos, pero no su odio hacia las mujeres (17), y a los pocos meses de que Scotland Yard empezara a tomarse interés en sus amistades con hombres jóvenes, estaba en pleno intento fallido de seducir a la esposa de T. H. Martyn, uno de los principales teosofistas austra-

lianos. Subsiguientemente, Martyn se convirtió en el líder de la oposición australiana contra Leadbeater y sus prácticas, sexuales y eclesiásticas.

No existe duda de que Wedgwood era un homosexual activo; parece haber sido adicto a lo que los americanos llaman «tea room trade» (18) —relaciones temporales realizadas en urinarios públicos—. En una ocasión un detective privado siguió a Wedgwood durante dos horas, período en el que visitó no menos de dieciocho «estaciones de reconfortamiento». Al ser acusado de esto, Wedgwood ofreció una ingeniosa e interesante explicación; era cierto, dijo, que había ido en busca de un hombre joven, pero de un hombre joven en particular —¡un individuo que había conocido en una encarnación previa y que se había desviado (como pudo descubrir por una revelación astral) del camino correcto y necesitaba ser redimido!

Martyn y sus aliados empezaron rápidamente a considerar a la iglesia liberal católica como el frente de una panda de pederastas; la señora Martyn llegó incluso a afirmar que había descubierto a Leadbeater y uno de sus hijos desnudos en un abrazo. Sus sospechas, así lo dijo habían sido despertadas anteriormente por ciertas manchas que había encontrado en las sábanas de Leadbeater.

A partir de 1922 toda la prensa australiana tenía en marcha una virulenta campaña, basada en informaciones suministradas casi con seguridad por Martyn, contra Leadbeater, Wedgwood, la iglesia liberal católica y la homosexualidad. Siendo Australia como era, la vulgaridad de la campaña superó casi la capacidad de aguante de Leadbeater —el titular LEADBEATER, UN OBISPO ZUMBON CON LOS MUCHACHOS le resultó particularmente ofensivo.

Como en anteriores ocasiones, el escándalo fue desvaneciéndose. Los padres teósofos siguieron mandando a sus hijos a Leadbeater para que les instruyera y la iglesia liberal católica fue creciendo en fuerza. Leadbeater llegó incluso a construir un teatro al aire libre que dominaba la bahía de Sidney, dispuesto, según se decía, para el día en que Krishnamurti se convirtiera en Cristo y apareciera caminando sobre las aguas para visitar a su viejo amigo y maestro. Pero, ¡oh, las cosas de la vida! Esto no llegó a ocurrir. Ya que Krishnamurti defraudó a sus seguidores diciendo que se había cometido un gran error y que, a pesar de las profecías de Annie Bessant y Leadbeater, ¡el Cristo no iba a encarnarse en él después de todo !

Leadbeater murió pacíficamente en 1934. Fue precedido por su gato gigante. Era un animal de una naturaleza espiritual altamente desarrollada y estaba pendiente de reencarnarse como ser humano, miembro de la Sociedad Teosófica. O esto, al menos, era lo que afirmaba Leadbeater.

*(1) La excepción a esto parece ser aquel extraño carácter Ralph Chubb, que consiguió amalgamar el ocultismo, el amor por los jóvenes muchachos y el culto a la*

*naturaleza en un todo incoherente. Véase el Apéndice «Ralph Chubb, el amor a los jóvenes, y William Blake».*

*(2) El seudónimo de la señora Violet Evans; para algunos breves detalles de su interesante carrera mágica véanse los capítulos XVI y XVIII de mi Ritual Magic in England (Neville Spearman, 1970).*

*(3) Esta cita, que he tomado de la edición (a ciclosil) de junio de 1948 de una diminuta revista ocultista llamada Hermes, resulta particularmente interesante por su asociación de la homosexualidad con el legendario chupador de sangre, el vampiro. Estoy convencido de que el vampirismo, tanto en la literatura del siglo XIX como en la fantasía ocultista del siglo XX, es simbólico (a nivel inconsciente) de la sexualidad prohibida en general y del contacto oral-genital en particular. Los subtonos sexuales de historias cortas como Carmilla y de novelas como Drácula son evidentes.*

*(4) En el período en cuestión; más adelante, en años consecutivos, hubo florecimientos aún más extraños y más exóticos de la doctrina teosófica, en gran medida derivados de la personal interpretación del hinduismo de Annie Besant.*

*(5) Para algunos datos sobre Levi y MacKenzie, véanse los capítulos II y III de mi Ritual Magic in England (Neville Spearman, 1970).*

*(6) O, para ser más precisos, aquellos que siguieron el liderazgo del coronel Olcott y Annie Besant. La mayoría de los teósofos americanos habían roto con el cuerpo paterno en abril de 1895 y habían sido guiados, en primer lugar, por William O. Judge y después, desde la muerte de Judge, por la «Madre Púrpura», Katherine A. Tingley, una antigua médium espiritista. Los seguidores de Katherine Tingley odiaban a Leadbeater, al igual que odiaban a todos aquellos que estuvieron asociados de alguna forma con Annie Bessant.*

*(7) Formalmente, la Sección Esotérica (en tiempos llamada la Sección Oriental) era una organización no oficial; sus miembros no tenían más importancia que cualquier otro miembro de la Sociedad Teosófica. En la práctica, no obstante, siempre ejerció un gran poder y más adelante, después de la muerte del coronel Olcott, ejerció el control efectivo sobre los asuntos de la Sociedad.*

*(8) Existía un elemento de retorcida comedia en la indignación de Fullerton, ya que él mismo parece ser que tenía inclinaciones homosexuales, y en febrero de 1910 fue acusado de mandar cartas indecentes por correo, cosa interesante, las cartas fueron enviadas al joven Douglas Petit. Fullerton fue considerado incapaz de defensa y pasó el resto de su vida en un hogar para los criminalmente insanos.*

(9) *O, para ser más precisos, un código alfabético. Este era de una naturaleza más bien simule; todas las consonantes eran representadas por la letra anterior del alfabeto, todas las vocales, por la vocal siguiente de la serie a, e, i, o, u. Así, la letra en clave e podría representar bien la consonante f o la vocal a.*

(10) *Debernos la mejor descripción de este famoso ojo a aquel ruso peculiar que era Vsevolod Solovyoff. Escribió de Olcott que «uno de sus ojos era extremadamente desobediente y de vez en cuando solía girar en todas las direcciones, en ocasiones con sorprendente y muy desagradable rapidez. Mientras el ojo desobediente permaneciera quieto tenías ante ti a un hombre guapo, agradable y bondadoso, aunque no particularmente inteligente, que te ganaba con su aspecto y te inspiraba confianza. Entonces, de repente, algo se retorcía, el ojo quedaba en libertad y empezaba a moverse sospechosa y bribonamente, y la confianza desaparecía en un instante». El texto completo de la divertida descripción de Olcott, hecha por Solovyoff, se encuentra en las pp. 369 de su *A Modern Priestess of Isis* (Longmann Green & Co., 1895).*

(11) *Koot Huomi era uno de los maestros, aquellos seres, casi con seguridad míticos, semisobrenaturales, que supuestamente vivían en los Himalayas y le habían encomendado a madame Blavatsky su misión. En lo que el mensaje a Von Hook concierne, está claro que o bien hubo una escisión doctrinal en la Gran Hermandad Blanca (como eran conocidos colectivamente estos superhombres) o que las líneas telefónicas celestiales habían sufrido un cruce, ya que sólo unos pocos meses antes el colega de Koot Huomi, el maestro Morya, había informado a Olcott que si bien Leadbeater era indudablemente sincero, sus enseñanzas sexuales estaban totalmente equivocadas.*

(12) *Arthur H. Nethercot, cuya biografía en dos volúmenes parece estar destinada a ser el estudio definitivo de la vida de Annie Besant, encuentra ciertas discrepancias entre la «concepción de Jesús como un avatar y Jesús como un simple Maestro entre otros maestros» besantiana. No creo que esta discrepancia tenga existencia real. La cristología extremadamente confusa de Annie Besant era muy similar a la de los Docéticos; ella consideraba a Jesús sólo como un hombre, en el cual el «Cristo cósmico» se había manifestado cuando su bautismo en el Jordán. Jesús, mantenía, había seguido siendo “controlado” hasta la crucifixión, cuando el Cristo abandonó (temporalmente) su vehículo, explicando así el grito de Jesús desde la cruz: «Mi Dios, mi Dios, ¿por qué me has abandonado?» Es interesante señalar que Mary Baker Eddy mantenía posiciones muy similares en cuanto a la naturaleza del Cristo.*

(13) *Una referencia al «pecado de Onan», hoy en día un término obsoleto para la masturbación. Onan, como se recordará, era el personaje del Antiguo Testamento que «vertió su semilla sobre el suelo», despertando así la cólera de Jehová. La mayor parte de los estudiosos hebreos están convencidos hoy en día que el pasaje bíblico en cuestión se refiere no a la masturbación, sino al coitus interruptus, la*

*práctica de la separación del varón antes de la eyaculación.*

*(14) En la Antigua Iglesia Católica, nombre que le daba Mathew a su diminuta organización.*

*(15) Bishop King, astrólogo profesional, fue teosofista hasta su fallecimiento en 1953. Gauntlett dimitió del episcopado en 1924, se unió a los israelitas británicos y viajó mucho, dando conferencias pensadas para probar que los anglosajones eran las diez tribus perdidas de Israel.*

*(16) El señor Maitreya, como se recordará, era el Cristo Viviente, que en breve se manifestaría, o así se creía, en Krishnamurti. Es de presumir que Leadbeater llevara a Wedgwood ante el señor Maitreya por medio de una rápida visita al plano astral.*

*(17) A Leadbeater nunca le había gustado en particular el sexo opuesto, y en 1916 esta aversión había llegado al punto en que: a) se negaba a dar la mano a las mujeres, y b) se negaba a permanecer en casas donde marido y mujer compartieran el lecho.*

*(18) Literalmente, «comercio en el cuarto del té».*

## **El paraíso comunista**

*Artículo encontrado en la web*

Cuanto más idiota es un hombre, menos investiga sobre la falsificación cotidiana de la historia. Lean las palabras siguientes sobre la tierra prometida del marxismo.

### **LOS GENOCIDIOS COMUNISTAS FUERON PREMEDITADOS Y PLANIFICADOS FRÍAMENTE.**

Existe una intención criminal y genocida desde Moses Hess y Karl Marx hasta Iosif Stalin y Mao Tse Tung.

-----

“La próxima guerra mundial hará que desaparezcan de la superficie de la tierra no solamente clases y dinastías reaccionarias, sino también pueblos reaccionarios enteros. También esto forma parte del progreso”

*F. Engels, con la aprobación de Karl Marx , en respuesta a la obra de Bakunin, el “Llamamiento a los esclavos”.*

\* \* \*

“Todas las casas, hoy día, están marcadas con una misteriosa cruz roja. El juez es la historia, el ejecutor de la sentencia es el proletariado”.

*Karl Marx, citado por Albert Camus en “El hombre rebelde”. Pág. 241.*

\* \* \*

“Esta guerra durará decenios, incluso siglos. No os riáis de mí; en los intervalos puede que haya hasta tratados de paz y toda suerte de divertidos pasatiempos. Como un río que a ratos discurre bajo tierra, también esta guerra tomará continuamente formas distintas y en ocasiones adquirirá un repugnante parecido con la paz, ya que nada tiene que ver con la guerra común. Se deslizará en todos los corazones. La muralla de toda ciudad, la valla de todo jardín, el umbral de toda puerta se convertirá en un nuevo frente (...) En un futuro próximo tendrá lugar la aniquilación solemne del pueblo judío. En el programa figuran, además de las persecuciones tradicionales, altamente apreciadas por el público, los siguientes métodos de aniquilamiento, mucho más avanzados según el sentido de los tiempos: quema de judíos, enterramientos en vida, riego de los campos con sangre judía, así como los métodos total-

mente nuevos, de evacuación y depuración de los elementos indeseables. Estan invitados todos los cardenales, obispos, lores ingleses, aristócratas romanos, rusos liberales, periodistas franceses, miembros de la familia Hohenzollern..., así como todos aquellos que deseen participar (...) Querido camarada, no dudo en absoluto de que el reino de la libertad amanecerá un día, probablemente cuando hayan sido aniquilados los últimos hombres de nuestro planeta. Pero por el momento estamos entrando en el reino del puro poder. ¡Yo os suplico! ¡No adornéis vuestras fustas con violetas! Grande y hermosa es vuestra misión de acostumar de tal manera a los hombres a sus cadenas, que las tomen por el abrazo acariciador de una madre”.

*ILYA EHRENBURG, en su novela “Jurenito”, 1921. SSACHNO 90-91.*

\* \* \*

“Para deshacernos de nuestros enemigos, debemos tener nuestro propio terror socialista. Debemos atraer a nuestro lado digamos a noventa de los cien millones de habitantes de la Rusia soviética. En cuanto a los otros, no tenemos nada que decirles. Deben ser aniquilados”.

*Grigori Zinoviev Apfelbaum, septiembre de 1918, en “Severnaya Comuna”, núm. 109, 19 de septiembre de 1918, pág. 2. LIBRO NEGRO, 93.*

\* \* \*

“Durante la dictadura sangrienta de Lenin la comisión de encuesta de Rohrberg, que entró en Kiev después de la toma de esta ciudad en agosto de 1919 por los voluntarios, senala lo siguiente:

“Todo el suelo de cemento del gran garaje (se trata de la sala de ejecución de la checa provincial de Kiev) estaba inundado de sangre; y ésta no corría, sino que formaba una capa de algunas pulgadas; era una horrible mezcla de sangre, de sesos, de pedazos de cráneos, de mechones de cabellos y demás restos humanos. Todas las paredes, agujereadas, con millares de balas, estaban salpicadas de sangre, y pedazos de sesos y de cuero cabelludo estaban pegados en ellas.

Una zanja de 25 centímetros de ancho, por 25 de hondo y de unos 10 metros de largo, iba del centro del garaje a un local próximo, donde había un tubo subterráneo de salida. Esa zanja estaba completamente llena de sangre.

De ordinario, inmediatamente después de la matanza, transportaban fuera de la ciudad los cuerpos en camiones, automóviles o en furgones y los enterraban en una fosa común. En un rincón del jardín topamos con otra fosa más antigua que contenía unos ochenta cuerpos; y allí descubrimos en los cuerpos senales de crueldades y de muti-



laciones las más diversas e inimaginables. Allí yacían cadáveres destripados; otros tenían varios miembros amputados, algunos estaban descuartizados, y otros los ojos sacados, y la cabeza, la cara, el cuello y el tronco cubiertos de profundas heridas. más lejos encontraron un cadáver con una cuna clavada en el pecho; y otros no tenían lengua. En un rincón de la fosa descubrimos muchos brazos y piernas separados del tronco”.

*S.P. Melgunov, “Le Terror Rouge en Russie”, de 1918 a 1923. Payot, 1927. Pág. 161.*

\* \* \*

El periódico italiano “La Divina Parola” publicó, en su número del 25 de abril de 1920, lo que sigue sobre la dictadura de Bela Kuhn en Hungría: “Durante la reacción antibolchevique se hallaron cadáveres confusamente amontonados en subterráneos. Los diplomáticos extranjeros invitados por el pueblo a confirmar con sus propios ojos semejantes horrores, atestiguan haber visto no pocos cadáveres de monjas con el crucifijo que solían llevar colgado al pecho, clavado en el corazón, y las cuentas de los rosarios hundidas a martillazos en las sienes y todo alrededor de la cabeza”

\* \* \*

El periódico “Laisve”, en su número 23 del 19 de julio (de 1941), publica el siguiente relato: “En Lankeliekas los bolcheviques hicieron prisioneros durante el primer día de la guerra, al cura párroco Balsys, al capellán Petrika y al profesor Dabrinka de Vilaviekis. Los prisioneros fueron arrastrados al bosque próximo, donde fueron torturados de la manera más cruel y muertos a tiros. Se encontró al cura párroco Balsys crucificado en un árbol. De su espalda había sido cortada una tira de piel. En Zarassi se cortó un trozo de piel, en forma de cruz, del pecho del cura Baltrimas; en su cabeza u ojos tenía clavados clavos”.

\* \* \*

“Solamente en Croacia han perecido más de 400.000 entre fieles y religiosos; en los campos de concentración sufren más de 100.000 católicos; el 15 % de los sacerdotes han sido asesinados...La venerada imagen de Nuestra Señora de Bistrica, patrona de Croacia, arrancada de la Catedral de Zagreb y despedazada en la plaza.

10 febrero 1945. las hordas de Tito entran en Soroki-Brijeb (Croacia) y encierran en el convento a cuantos padres –por cierto franciscanos- encuentran, quemándolo seguidamente con gasolina.”

*NCWC (National Catholic Welfare Conference) desde Washington, nov. 1946.*

\* \* \*

“Tras la caída del Muro los propios historiadores rusos han ido agravando, con nuevos datos, el horrendo e inhumano panorama de la crueldad de Lenin y Stalin, que ya describimos en “Las Puertas del Infierno”. Por ejemplo, Vladimir Paulovich Naumov ha extendido a toda la sucesión de líderes soviéticos, de Lenin a Andropov, la consigna del terror absoluto. Bajo Stalin la persecución, la deportación y la reclusión en gulags afectaron a medio millón de sacerdotes cristianos, con especial crueldad contra los católicos. La cifra de ejecuciones entre los sacerdotes se elevó a extremos nunca sospechados: doscientos mil. Las ejecuciones de sacerdotes fueron iniciadas por Lenin el 1 de mayo de 1918, cuando fusiló a tres mil” ( Datos de ABC de Madrid, 11 febrero 1996, p. 42)

*Ricardo de la Cierva, La Hoz y la Cruz, p.14.*

\* \* \*

“Puedo dar la cantidad de pérdidas humanas inmediatamente: SESENTA Y SEIS MILLONES DE MUERTOS. Estas son las pérdidas humanas en Rusia como resultado del experimento socialista: SESENTA Y SEIS MILLONES DE PERSONAS.

¿Con la guerra? (periodista)

No, sin la guerra, o sea descontando las pérdidas de la Segunda Guerra Mundial. Repito, desde 1917 hasta nuestros días las pérdidas humanas en Rusia ascienden a SESENTA Y SEIS MILLONES DE SERES HUMANOS”.

*Alexander Solzhenitsyn, Alerta a Occidente, p. 254.*

## **Comentarios sobre este artículo**

### **daniel marchese**

No es de extrañarse, así estaba previsto por el demiurgo. Idiotas los que piensan que ocuparán cargos de importancia en el futuro gobierno comunista mundial. Los masacrarán a ellos también, por adulones y sirvientes. Solo el grupo elegido por el demiurgo hace miles de años, solo ellos y nadie más. El resto: esclavos. Y si no sirven como esclavos: eliminados. El cristianismo (los primeros infiltrados enviados por el demiurgo), la masonería (los sirvientes del demiurgo) y el comunismo (los verdugos vengadores del demiurgo), he ahí las tres inmundicias responsables de la destrucción del hombre. Tres inmundicias y un mismo amo: el grupo elegido por el sata-nás Jehová. Cada uno le va cediendo el paso al siguiente, cuando ha cumplido su misión. Una vez cumplida su misión, el cristianismo cedió mansamente su lugar a la

masonería para la segunda parte del plan. Estamos ahora acercándonos a la fase más oscura del Kali-Yuga: cuando la masonería, cumplida su misión, le cede el lugar al comunismo para el cumplimiento de la tercera y última parte del plan: la esclavización mundial total por el grupo elegido del demiurgo. Es el Estados Unidos masónico retirándose mansamente ante la China comunista, para que la dictadura mundial del “proletariado” tome las riendas para el asalto final contra el Espíritu anclado en el alma del hombre. La mayoría lo advertirá cuando ya sea tarde. En ese caso bien merecido les estará, por ser idiotas, por no querer despertar, por creer lo que dicen los diarios y la televisión, por creer en la biblia o en Marx. Les recomiendo el film “La isla siniestra”, para que comprueben hasta qué grado el hombre dormido lucha para no conocer la verdad, para no ver la realidad, para no despertar. Prefiere estar preso o morir antes que conocer la Verdad.

**andres P.**

“La isla siniestra” creo te refieres a la que sus actores son Leonardo deCaprio, Ben Kinsley y Max von Sydow.

**Antonio Busti**

Tres son las etapas históricas graduales hacia el total oscurecimiento del Espíritu. Con el cristianismo, la humanidad conoció al demiurgo y sus lacayos, sus escritos, sus pensamientos y sus pretensiones. Así, los guerreros se fueron transformando en ovejas, dándole prioridad al alma por sobre el Espíritu. Con la masonería la humanidad aprendió a admirar y obedecer al demiurgo y a sus lacayos, transformándose en sus sirvientes. Con el comunismo la humanidad aprendió a ser esclava del demiurgo y sus demonios, transformándose en esclavos absolutos de los lacayos del demiurgo, en el mismo nivel que los animales. En el proceso de esclavización gradual de la humanidad, el cristianismo tuvo la misión de producir el apaciguamiento y la domesticación. Pon la otra mejilla, perdona a tus enemigos, no matarás, ama a tus enemigos, ama a Dios sobre todas las cosas, etc. Así entregó a la humanidad a la dictadura de la masonería desde 1789 en adelante. Allí comenzó la segunda etapa, que condujo a la humanidad al comunismo, la tercera y última etapa, desde 1917 en adelante. Es bien sabido que Estados Unidos financió a los comunistas rusos, los protegió durante la Segunda Guerra Mundial, y por último les entregó la bomba atómica. En la Segunda Guerra Mundial se enfrentaron los seguidores del demiurgo Satanás contra los seguidores del Dios Incognoscible. Satanistas contra luciferinos. Momentaneamente triunfaron los satanistas, y así estamos.

**Daniel Marchese**

Fidel Castro y Chavez opinan sobre los gitanos y los judíos:

**“Deje de difamar a los judíos”**

*EL UNIVERSAL*

jueves 9 de septiembre de 2010 12:00 AM

Washington.- El líder cubano Fidel Castro pidió al presidente iraní, Mahmud Ahmadineyad, que “deje de difamar a los judíos”, en la primera entrega de la entrevista que el pasado martes publicó la revista estadounidense Atlantic Monthly.

El ex mandatario cubano le dijo al periodista Jeffrey Goldberg, corresponsal de la revista, que el Gobierno de Irán debe entender las consecuencias de la teología antisemita “que empezó hace dos mil años”, dijo Efe.

“Yo no creo que nadie haya sido más injuriado que los judíos. Diría que mucho más que los musulmanes”, agregó Castro.

“Los judíos han tenido una vida mucho más dura que la nuestra. No hay nada que se compare con el Holocausto”, aseguró.

La entrevista con Goldberg es la única que Castro ha dado a un reportero estadounidense desde que dejó el gobierno.

**Fidel Castro:** “Los gitanos expulsados, las víctimas del Holocausto son como otra raza”

*Septiembre 11, 2010 – Por Isanora Santana · Publicado en Líderes*

Fidel Castro, ex presidente de Cuba está en contra de la decisión de Francia de expulsar a los romaníes de origen rumano, estos instalaron campamentos en las afueras de las ciudades francesas.

El presidente cubano, dijo que esta decisión se puede comparar a una carrera del Holocausto.

### **Chávez anunció reunión con la comunidad judía**

*MARÍA LILIBETH DA CORTE | EL UNIVERSAL*

jueves 9 de septiembre de 2010 12:00 AM

El presidente Hugo Chávez se reunirá “próximamente” con la comunidad judía en Venezuela. “Han intentado hacer una campaña de que soy antijudío, enemigo de los judíos (...) en verdad, respetamos y queremos al pueblo judío”, manifestó Chávez mientras recorría la Feria Internacional de Venezuela (Fitven).

Al destacar que la Fitven, instalada en el paseo Los Próceres, se celebra en homenaje a Argentina, el mandatario subrayó que su homóloga de la nación sureña estaba “muy contenta” porque se reuniría “con la comunidad judía en horas previas al Yom Kippur, el Día del Perdón” y que se lo hizo saber por Twitter. “Hugo, me cuentan que antes de Yom Kippur te encontrarás con la comunidad judía venezolana. Cuanto me alegro. Un abrazo”, escribió Kirchner en su cuenta la noche del martes. Chávez respondió: “Hola Cristina. Muy alegre por tu mensaje. Será una buena reunión”.

“En Venezuela hay una comunidad judía respetable” y la presidenta argentina, “que siempre ha estado preocupada porque sabe que a mí me dicen tirano, asesino, dictador, antisemita, pero ella sabe que es totalmente falso, como lo sabe casi todo el mundo (...) se enteró de esa reunión” y expresó su felicidad, reiteró Chávez ayer en la Fitven, en declaraciones transmitidas por la estatal VTV.

### **O. Ghio**

David Rockefeller dijo que la mejor sociedad actual, el mejor sistema de Gobierno es la China Comunista. Claro, a un banquero capitalista le place hacer fastuosos negocios con el capitalismo de estado de los comunistas chinos. A ese banquero sinarca le gustaría que el futuro gobierno mundial sea como la dictadura comunista china. Esa es la pinza liberal-marxista que asfixia y esclaviza a los pueblos. Necesitan un estado policial mundial en el cual todos los ciudadanos-esclavos estén controlados, y tener asegurada una gigantesca masa de esclavos con sueldos de hambre. Y que nadie pueda rebelarse, y quien lo haga, que sea asesinado en secreto. Felicitaciones, ¿y para hacer esa mierda querían ganar la Segunda Guerra Mundial?

**M.G.**

Hoy es 27 de octubre de 2010. Un demonio menos en la Argentina, espero que sigan otros, aunque para la limpieza completa no creo que falte mucho.



## **Los Testigos de Jehová. Sus falsas profecías. Su vergonzosa historia**

### **Texto extraído del video publicado en [www.gnosisprimordial.com](http://www.gnosisprimordial.com)**

Todo comenzó en Pensilvania a comienzos de 1870 cuando un jovencito de 18 años de edad de nombre Charles Taze Russell vino a estar bajo la influencia de un predicador adventista del séptimo día. Russell comenzó a realizar sus propias clases bíblicas. Un pequeño grupo que finalmente crecería y se convertiría en la sociedad “Watch Tower Bible & Tract Society”.

Tomado directamente de las especulaciones proféticas de un adventista Neoyorquino del 7mo día de Nombre Nelson Barbour, Russell afirmaba que en 1799 había comenzado el tiempo del fin, y que en 1874 Cristo había retornado en forma invisible y 1914 sería el fin del mundo. En 1879, cuando Russell tenía apenas 27 años de edad, estaba tan apasionadamente convencido que estas fechas habían sido dadas a él por Dios, que vendió su próspero negocio de ropa y se dirigió para otro nuevo rumbo en su vida.

Con muy poca educación y conocimientos Teológicos, Russell comenzó a escribir y a imprimir su revista “Zion’s Watch Tower”, el Herald de la presencia de Cristo. Conocido hoy en día como “La Atalaya” que comenzó inicialmente con 6000 copias ha llegado a 288 millones de ejemplares anualmente. Dicta todas las doctrinas más importantes a los Testigos de Jehová alrededor del mundo. Durante su vida Russell escribió una vasta serie de libros, incluyendo una serie de volúmenes titulados: “Estudios de las Escrituras”. Según Russell, nadie podía entender las escrituras sin estos libros; y leer la biblia sin estos libros llevaría al lector a la oscuridad espiritual.

Una de las enseñanzas de Russell era que las pirámides de Egipto habían sido diseñadas y puestas allí por Dios como segundo Testigo siguiente a la biblia. Sería un instrumento para revelar su gran plan de edades para la humanidad. Sus medidas indican la duración de un año, el peso de la tierra y la distancia al sol, etc. Russell creía que sus fechas y cronologías se confirmaban con las mediciones de los pasajes internos de la gran pirámide de Gizah. De acuerdo a Russell, los pasajes verificaban a 1914 como el año en que el mundo terminaría.

Finalmente 1914 llegó, y pasó... Y Russell y sus seguidores no fueron llevados fuera de la tierra y el fin no había llegado. John Night, quien en ese entonces tenía apenas 15 años de edad, recuerda lo que vino después: “Cuando pasó 1914 tuvimos que cambiar nuestros puntos de vista, tal como tuvimos que volver a hacer algunos años después...” La fecha de 1914 fue cambiada... para el siguiente año de 1915...

Luego, para 1918. Ciertamente, el Armagedón estaba a la vuelta de la esquina... Pero en 1916 Charles Taze Russell fallece, enfermo, preocupado y desilusionado. Una pirámide maciza yace al lado de su tumba como un triste recordatorio de sus falsas profecías del Armagedón (1914, 1915, 1918).

A través de manipulaciones políticas, un abogado de Missouri llamado José Franklyn Rutherford, quien se había puesto él mismo el título de Juez, llegó a ser el 2do presidente de la sociedad "Watch Tower Bible & Tract Society", en 1917. En 1918, el Juez Rutherford, ya electo, escribió su libro: "Millones que hoy viven jamás morirán", fue el comienzo de un esfuerzo mundial para reclutar gente, la campaña de los "Millones"... Sin mucha sorpresa Rutherford proclamó la pronta destrucción del presente mundo y que sucedería pronto, nada menos para 1925. Basados en las promesas de la divina palabra, podemos llegar a la positiva e indisputable conclusión de que "millones que hoy viven jamás morirán". En 1920 el libro "millones" fue publicado y en él Rutherford aseguraba que los antiguas patriaras Abraham, Isaac, Jacob, David, etc., iban a resucitar para 1925 para gobernar conjuntamente como príncipes en el nuevo paraíso terrenal. Los testigos de Jehová estaban convencidos que la profecía de Rutherford era verdad. Muchos testigos vendieron sus casas y negocios y tomaron el camino, viviendo en autos y camiones como ambulantes e indigentes y diseminando la advertencia por todas partes de un Armagedón a puertas para 1925. A medida que 1925 se acercaba, algunos agricultores se negaron a sembrar sus campos porque ellos creían que el fin estaba cerca. Finalmente, llegó 1925 y al igual que en 1914 con Russell, nada sucedió. Otra vez más, las profecías de la Watch Tower probaron ser falsas.

Así como Russell, Rutherford se aferró a su historia de que el fin estaba a la vuelta de la esquina. En 1929, Rutherford se hizo construir esta mansión palaciega. Estaba destinada para Abraham, Isaac y Jacob, para que estos insignes hombres tuvieran un lugar adonde vivir para cuando resucitaran. Esta mansión estaba ubicada en un exclusivo distrito de San Diego, California, y se le dio el nombre de Beth Sarim, palabra hebrea que significa: "Casa de los Príncipes". El mundo entró en la depresión de los años 30, pero Rutherford vivía como un millonario gastando el dinero de los Testigos y viviendo en Beth Sarim y veraneando en Europa. Mientras los americanos sufrían de miseria por la depresión de los años 30, Rutherford gozaba del uso de dos Cadillacs de 16 cilindros cada uno.

Bajo Rutherford, la watchtower se convirtió en un pozo de petróleo, nuevos libros, literatura y tratados salieron como una inundación para ser vendidos de puerta en puerta por los fieles Testigos de Jehová. Instó a sus seguidores a dedicarse por completo a la obra del Señor. Instó a las jóvenes parejas a no casarse y que pusieran sus energías en proclamar el Reino. Inclusive fonógrafos portátiles fueron usados en la predicación casa por casa. Alrededor del mundo, los Testigos se paraban frente a las Iglesias los domingos en la mañana con carteles acusándolos de ser una trampa y un



fraude.

Con el tiempo, la Sociedad se hizo construir su propia estación de radio y para 1933 había 403 estaciones en toda la nación, atacando duramente y sin misericordia al clero, políticos y comerciantes que él tildaba de ambiciosos. Tanto en la radio como en impresos seguía insistiendo que el fin del mundo estaba a solo unos meses por delante.

El fin llegó, pero sólo para Rutherford. En 1942 él murió en su gran Mansión de Beth Sarim. La casa que él se construyó como testimonio lujoso en nombre de Dios. En retrospectiva, quizás el único testimonio que significó su lujosa Mansión fue el valor en efectivo de su falsa profecía de 1925. En 1948, la sociedad Watchtower vendió la propiedad silenciosamente para no dejar rastro de este vergonzoso capítulo de su historia.

Hoy, los modernos Testigos de Jehová no tienen ni idea que alguna vez existiera Beth Sarim. Con la muerte de Rutherford, la era de las personalidades carismáticas, también acabó. Hoy, alimentados por la ansiedad de una era nuclear, la watchtower es una corporación multinacional gigante que va esparciendo un mensaje de ruina a cada rincón del planeta. Respaldándola, entre Dios y millones de Testigos de Jehová, se encuentra un grupo autocrático de asesores que se hacen llamar: “El cuerpo gobernante”, debido a que los Testigos de Jehová creen que esta es la única elite que Jehová usa de canal para dar su alimento espiritual. Este grupo gobierna con autoridad indiscutible. Todo testigo de Jehová está sometido a su dictadura.

**Importante:** *Este artículo cuenta originalmente con un video titulado “Testigos de Jehová. Sus falsas profecías. Su vergonzosa historia” de cuál se ha extraído el texto que aquí se transcribe y que puede ser visto ingresando a nuestra web [www.gnosis-primordial.com](http://www.gnosis-primordial.com) y accediendo a la versión digital de este artículo (el cual puede ser encontrado tipeando su título en el buscador que la misma posee o entre los artículos publicados en el mes de Abril de 2010).*

## **Comentarios sobre este artículo**

### **Sebastian**

Una preg...el gnostico primordial cree en jesus?

### **J.H.A.**

En este sitio, en varios lugares se encuentran las opiniones gnósticas sobre Jesús, ya sean los comentarios del foro como en los artículos. En los fragmentos de Nimrod de Rosario también hay algo sobre eso.

## **Gabriela**

La organización cristiana de los TDJ tuvo sus errores (sobre todo en cuanto al cumplimiento de las profecías), nadie lo niega. Esto se debió a que la luz espiritual (o espíritu santo) aún en los tiempos de Russell y Rutherford era tenue. Ahora, las cosas han cambiado. Ya no nos atrevemos a lanzar fechas sobre el fin del mundo porque mediante el estudio de las escrituras comprendimos que ni el propio Cristo lo sabe, sólo su Padre. Pero, eso sí, de que vivimos en el período de "los últimos días" es irrefutable, lo respaldan las profecías que actualmente se están cumpliendo como: 2Timoteo 3:1-5 ; Mateo 24:14, entre otras. Es por eso que predicamos por todo el mundo que el fin vendrá "como un ladrón" (éste no avisa cuándo atacará, te sorprende el rato menos pensando) y feliz es el que se mantiene despierto.

Muchas de las creencias que algunos testigos sostenían, en el pasado, fueron abolidas a medida que la luz fue aumentando. Sería bueno que el autor del video se actualizara y mostrara cómo los TDJ fueron "evolucionando" a través del tiempo. A no ser que sea un apóstata que quiera desprestigiar, a toda costa, a la organización.

## **Daniel Marchese**

Es decir que a medida que los van desenmascarando cambian de máscara, de careta. Que bueno. Cuanta habilidad, cuanta mentira. Y así se van adaptando, "evolucionando", lavándoles el cerebro a los imbeciles con sus engaños. Ser apóstata de las religiones del demiurgo es cosa buena, pero como gnóstico hablaré. ¿Que tienen de cristianos ustedes? Es solo apariencia. Si sólo estudian y repiten como loros el Antiguo Testamento. Eso es lo único que les interesa. Ustedes son adoradores de Jehová Satanás, el perverso creador de la materia inmunda y de las bestias repugnantes de la Tierra. Ustedes son adoradores de Satanás, el creador del hombre esclavo, del hombre oveja, a quien situó en su Infierno Terrenal como "administrador", como sirviente. Pero luego ese hombre esclavo de Satán pudo liberarse gracias al enviado Lucifer y huir de ese infierno. Pero al hombre aún le falta una liberación más: liberarse del cuerpo y del alma horribles, creados por el demiurgo Jehová. El hombre aún posee su Espíritu encadenado al cuerpo y al alma y deberá liberarse de ellos para ser libre por toda la eternidad. La "inmortalidad" que prometen los testigos de Jehová durará en el mejor de los casos hasta que sobrevenga el próximo pralaya. Esa es la inmortalidad reservada para los testigos del Satanás Jehová. Una cosa es la inmortalidad y otra muy diferente es la eternidad. Ni Jehová ni sus esclavos son eternos. La fraudulenta creación, incluyendo cuerpos y almas, durará hasta el próximo pralaya. Solo los Espíritus del Dios Verdadero e Incognoscible son eternos. Y el demiurgo Jehová existirá hasta que los humanos liberados y trasmutados en Espíritus Eternos lo destruyan para siempre. Investiguen quienes los financian a ustedes desde el principio. A ustedes les gusta ser esclavos. Les gusta entregarse a Satanás de cuerpo y alma como esclavos, para que él haga lo que quiera con ustedes. Tienen alma de putos. Creen que ese Satanás es el único y verdadero Dios. Ya verán, cuando mueran, quien era esa basura a quien estuvieron adorando. No olviden que hacer pactos con el diablo es una terrible equivocación. Satanás siempre engaña y traiciona a los abyectos y a

los adúladores que lo adoran.

### **Carnevale, Cristian**

Entonces deberían denominarse Testigos de Jehová Satanás y no Testigos de Jehová a secas. Es bueno saber que Jehová es otro de los nombres de Satán.

### **Wirlanza**

los testigos de jehova no nos avergonzamos de nuestra organización ustedes no saben que JEHOVA es el dios todo poderoso no digan cualquier cosa porque Jehova no es satan. Además jehova fue el que nos creo a nosotros también el cielo el sol la tierra las plantas los animales en una sola palabra creo todo. entonces piensen un poco si Jehova es tan perverso como ustedes disen ¿por qué creo todo?

No se ensucien la boca ablando MAL de nosotros porque JEHOVA los esta viendo y van (ustedes) a pagar su merecido.

Ustedes como nosotros no lo podemos ver pero el nos ve a nosotros y save las cosas buenas y malas que hacemos.

Aunque ustedes no crean en Jehova el igual los va a amar con todo su corazón. Los invito a que se unan a nosotros van a ver que no somos como nos pintan. Saludos y piensen lo que les e escrito.

### **Mercado, Julio**

Si ustedes supieran quien es Jehová seguro se avergonzarían, pero no lo saben, porque están dormidos. Jehová efectivamente creó al hombre, su cuerpo (con barro) y su alma (con su soplo). También creó el cielo, el sol, la tierra, las plantas, los animales, las arañas, los virus, la poliomielitis, los idiotas como ustedes, etc. Pero el haber creado toda esa mierda no lo hace todopoderoso, al contrario, su fallida creación demuestra que es un dios inferior, imperfecto y perverso. Creó todo eso porque es un perverso. Ustedes están adorando a un dios equivocado. Si buscan un ser perfecto y eterno se equivocaron de dios.

¿Así que Jehová nos está viendo y nos castigará si no le obedecemos? bonito monstruo castigador adoran ustedes. Nosotros hemos despertado, y así hemos conocido quién es Jehová realmente, hemos solemnemente renegado y apartado de él, lo hemos maldecido y hemos quedado libres de su influencia. Jamás podría él castigarnos. No tiene poder sobre nosotros porque no lo respetamos ni le tememos. Nos hemos liberado totalmente de ese demonio. El Espíritu liberado es superior al demiurgo Jehová.

Todo lo que para Jehová es bueno, es malo para nosotros. Todo lo que para nosotros es bueno y perfecto produce verdadero horror en Jehová. No nos interesa ni su odio ni su amor. Si él se atreviera a mirarnos solo sentiría pavor.

Nosotros vivimos en nuestro Espíritu, el cual no fue creado por Jehová. Jehová creó el cuerpo y el alma, pero no creó al Espíritu. El Espíritu pertenece a otro mundo, al mundo perfecto y eterno del Dios Verdadero e Incognoscible. Todo lo que pertenece al Mundo Incognoscible: el Dios Verdadero, sus Enviados, los Espíritus Eternos, etc.

produce gran horror en el demiurgo Jehová.

Vivir encadenado al mundo infernal creado por Jehová, es vivir en la esclavitud absoluta del Espíritu. A quienes no se rebelen contra el Satán Jehová solo les aguarda la desintegración total después de la muerte. Es como vivir en la dictadura de la Cuba comunista: hay libertad y libre albedrío siempre que no se desobedezca la voluntad y las leyes del sefardita Fidel Castro Ruz. Si Castro Ruz no cumpliera las leyes y mandatos de Jehová, si estuviera del lado del Incognoscible, el mundo entero ya hubiera inventado otro Pearl Harbor u otro 9/11 para atacarlo y destruirlo. Pero como es un buen siervo del Satán Jehová, se lo protege e incentiva.

Si aún queda en ustedes un resto de valor y de cordura para rebelarse contra la mentira satánica, están invitados a estudiar la Gnosis Verdadera, la cual se halla en los escritos inmortales de Nimrod de Rosario, esperando que esas obras no produzcan en ustedes el mismo horror que producirían en el demonio Jehová, vuestro amo.

No solo Nimrod de Rosario, también el Gran Mani en el siglo tercero de nuestra era, ya afirmó que Jehová es Satanás. Pueden leer eso en Mani: Kephalaia (65) (159,1-7)(Manichean Coptic Papyri, Chester Beatty Library, I, CdO 14).

Que los disfruten.

### **Javieroroco**

Ni Jehová es el creador de la humanidad, pero tampoco es un dios todopoderoso. Jehová es la recopilación de varios Dioses de distintos panteones. El dios judío, después del mítico Moisés (sí! mítico, no existió), a partir de dicha fecha, se distingue a jehová con un dios, llamado también marduk. No es un creador, simplemente fue proclamado el dios supremo, por los demás dioses, no porque quisieran, sino porque marduk se apoderó de todo. Pero su tiempo en el trono está por acabar. Ya quisiera Jehová haber sido un creador, ni eso es, solo es un demonio charlatan!

### **C. Carnevale**

Les recomiendo un libro sobre los Testigos de Jehová que se encuentra buscando en google, "Sion el ultimo imperialismo", de Walter Degreff. Allí se habla de los Testigos de Jehova.

## Los mormones están gobernados por la masonería

### Ritos Mormones y Ritos Masones

*Fragmento del artículo de Roberto Federigo*

La iglesia de Jesucristo de los santos de los últimos días o mormones, son quizá una de las sectas más polémicas y pintorescas de las surgidas del “revival” norteamericano protestante de los siglos XVIII y XIX. A su sincretismo religioso (cristianismo herético, paganismo, hechicería) debemos sumarle la importante influencia de parte del ritualismo masón. Antes de hacer esta interesante comparación, daré un repaso de su historia y sus creencias.

### Comparación entre mormones y masones

*Mormones*

Masones

*Sus ritos de iniciación son en el templo.*

Sus ritos de iniciación son en las logias.

*Intentaron imponer y hablan en idioma adámico.*

Intentaron imponer el idioma esperanto.

*El templo es de color blanco.*

La logia es generalmente de color blanca.

*Visten totalmente de blanco, con vestiduras sagradas que incluyen la ropa interior.*

En el primer grado son vestidos con camisa y pantalón blancos.

*Utilizan apretones de manos secretos para identificarse.*

Utilizan apretones de manos secretos para identificarse.

*Opinan que los únicos templos aquí en la tierra que le interesan al Señor, son los cuerpos físicos de los creyentes.*

Opinan que el cuerpo es un templo y propiedad del señor.

*Para ingresar en un templo se debe tener una recomendación firmada por el obispo de su distrito y el presidente del barrio.*

Para ingresar en una logia se debe tener la recomendación de un hermano masón y la aceptación del V. Maestro.

*Las preguntas al solicitante son:*

- 1) Su limpieza moral.*
- 2) Si apoya las autoridades generales.*
- 3) Si paga su diezmo completo.*
- 4) Si observa la palabra de sabiduría.*
- 5) Si lleva la ropa interior de reglamento.*
- 6) Si procura asistir a los servicios con regularidad, obedecer las reglas, leyes y mandamientos del evangelio.*
- 7) Si le fue negada una recomendación en alguna ocasión.*
- 8) Si nunca fue divorciado.*

*Las preguntas al solicitante son:*

- A) Haber tomado conocimiento de los principios y fines de la institución, así como de los requisitos para ser admitido, de los derechos y los deberes de los afiliados y de su declaración de principios, los que figuran al dorso de la presente solicitud, la que suscribo por mi libre y espontánea voluntad.*
- B) Que no he presentado nunca antes solicitud alguna para mi ingreso a esa institución.*
- C) Que no he sido jamás condenado por delito alguno.*
- D) Que no he pertenecido ni pertenezco a entidad alguna atentatoria del Orden Público ni contraria a las leyes o normas éticas o morales.*
- E) Que me comprometo a respetar las obligaciones inherentes a los miembros de esa institución, y a sufragar los gastos arancelarios que se estipulen.*

*Luego de la admisión el iniciado se lava y se unge y comienza la ceremonia de “dotación”.*

*Luego de la admisión el iniciado se despoja de todos sus objetos metálicos.*

*Se colocan un “escudo” o fondo (tela blanca doblada, con una apertura para pasar la cabeza). Éste está abierto por sus costados (para hombre y mujer). Un asistente lava sus cuerpos con agua corriente de la cabeza a los pies, tocando cada uno de los miembros del cuerpo, incluido los sexuales y ano. Luego en una casilla apartada las mismas partes son ungidas con aceite. Sigue la confirmación del unguimiento y la entrega y colocación de ropa interior sagrada que deberán llevar por siempre, día y noche.*

*Se colocan una camisa abierta del lado izquierdo de su pecho y un pantalón recogido en su pierna izquierda, todo hecho de una tela rústica y blanca.*

*Lllaman gentil a quien no es mormón.*

*Lllaman profano a quien no es masón.*

*En la ceremonia al individuo se le da un nuevo nombre, luego se viste con traje y se le entrega un delantal de color verde al que llaman “hoja de higuera”, una túnica y*

*un velo o gorro (mujer-hombre).*

En la iniciación al individuo se le da un nuevo nombre, y se le entrega un mandil (delantal) que varía de acuerdo al grado.

## **Comentarios sobre este artículo**

### **Alexander Moncada**

Amigo que lasima que estes tan equivocado en tus creencias sobre los mormones. Soy de la Iglesia de Jesucristo de los Santos de los Ultimos dias y las cosas que enuncias como características de la iglesia de los mormones tienen varias falsedades, como por ejemplo que en la ceremonia de lavamiento se tocan todos los miembros del cuerpo de la persona incluyendo los genitales... en verdad das pena, mal informar la gente por internet contando mentiras. Tu no eres gnostico, tambien fui gnostico y me gusta la gnosis, la practica de la gnosis te permite ver y reconoce la verdad, mas la verdad no esta en ti

### **A. Troncoso**

No debe Ud. mirar detalles y detalles por ahora, dedíquese primero a vislumbrar los objetivos grandes y ultimos del mormonismo. ¿Cuál es su Dios? ¿El Dios de la Biblia, o sea el demiurgo, o el Dios Verdadero Incognoscible? ¿Creen Uds. en Jesucristo, el mito inventado por la sinarquía para lavar el cerebro de pueblos atrasados? Además de Jesús inexistente, están Abraham, Moises y tantos otros que tampoco existieron, son mitos para alimento de las masas pobres, que ayer aclamaron al cristianismo y hoy al marxismo, pues cualquier opio les da igual. ¿En qué gnosis estuvo Ud. que ahora ha caído tan bajo? Cuando Ud. encuentre a la verdadera gnosis jamás desertará de ella, a menos que Ud. sea un alma sin espíritu.

### **Cristian Carnevale**

Primero hay que ver si una religión está al servicio del demiurgo satanás y de sus demonios, o si, al contrario, trabaja para la causa del Dios Incognoscible. Segundo, hay que ver si una religión procura la disolución y la fusión final con el demiurgo satanás o si, por el contrario, procura la rebelión contra el demiurgo satanás y su obra. Es fácil advertir de que lado están los mormones, los Testigos de Jehová, la secta de Samael A Un Huevo, etc.

### **josue**

Hola solo quiero decir que muchas personas les gusta inventar cosa que en realidad no existe la verda eso de comparar iglesias o logias como quiera que se les llame es un irrespeto hacia jesucristo y jehova la verdad primero las religiones se investigan perfectamente y lo que usted esta haciendo es tratar de alborotar el espiritud de las personas dejandose influenciar por satana por que atacar al projimo de esa manera es un pecado por que el proposito de satanas es mantener a las personas del mundo en

discusiones sin sentido y si una persona se retira de una iglesia es por que esa mismo razon algunos lo hacen por que no tienen amor a las cosas de Dios y otros lo hacen por que hay personas que pertenecen a otras religiones y solo para convenser a otras personas a venir a su iglesia y esa iglesias que retiran a las personas de otras iglesia por medio de cisañas ese tipo de persona asi como usted esta haciendo que es comparar una iglesia con otra son influeciadas por satanas asi como usted lo es por que Dios quiere que todos no salvemos y logremos la vida eterna pero con ese actitud cree usted que lo conseguira yo lo dudo eso que usted hace no se debe hacer... Cada quien tiene un libre albedrio y si uno decide una religion es por que tiene amor a Dios y nadie puede ir obligado a una religion por que jehova no le gusta eso y si realmente quiere hacer comentarios investigue bien a cada religion una por una pero hagalo corazon investigue las Doctrinas por que realmente ama al señor no por estar inventando cosas sin sentido ame las cosa de jehova por que no son un juego.....No sea Chavon y mal intencionado no haga creer a las personas cosas que no son...

### **ALEX**

“Josue”, BORREGOS CIEGOS COMO UD NO TIENEN AÚN LA CAPACIDAD DE VER LA PÁGINA COMPLETA PARA SABER QUIEN ESTÁ DETRAS DE QUIEN, LA SINARQUÍA ES ASÍ, TIENE LAZOS SEPARADOS ENTRE SÍ Y UNO JAMAS SOSPECHARIA QUE ESTAN RELACIONADOS PORQUE NACEN DE LA MISMA RAIZ, EL HOMBRE ZOMBIE MODERNO LO UNICO QUE HACE ES DIVAGAR DE UN SITIO A OTRO, TROPEZANDO Y ERRANDO, BUSCANDO “LA VERDAD ESPIRITUAL” PASANDO DE CATÓLICO A EVANGELICO Y LUEGO A JUDÍO DESPUES A TESTIGO DE JEHOVÁ, DESPUES A LA TEOSOFÍA, Y NO SABE QUE LO UNICO QUE HA HECHO ES ANDÁR EN CIRCULOS PUES TODO ES DIRIGIDO POR JEHOVÁ DEMIURGO.

NO SE PUEDE IRRESPETAR A JESUS PUES NO EXISTIÓ,ES UNA TÁCTICA DE LOS JUDÍOS PARA ABLANDAR, REBAÑIZAR Y APACIGUAR AL MUNDO PARA EVITAR SU DESPERTAR ESPIRITUAL, EN CUANTO A SATANAS UD DEBE SABER QUE ES EL MISMO JEHOVÁ DEMIURGO, ES SU ALTER-EGO CREADO POR LOS CONSPIRADORES PARA HACER PARECER AL DEMIURGO BUENO Y PERFECTO MIENTRAS SUS CARACTERISTICAS MAS CRUELES, SANGUINARIAS Y TIRANICAS LE ERAN TRASPLANTADAS AL NUEVO “SATANÁS”, EL UNICO DEMONIO QUE EXISTIÓ, EXISTE Y EXISTIRÁ HASTA QUE SEA EXTERMINADO ES JEHOVA-SATANAS, EL MISMO QUE UD Y TODOS LOS CRISTIANOS, JUDÍOS, MUSULMANES, SATANISTAS LAVEYANOS, MARXISTAS, COMUNISTAS, CAPITALISTAS, ADORAN.

EL NO LE DARÁ VIDA ETERNA, SIMPLEMENTE LO CONSUMIRÁ, LO DEVORARÁ, LO ENGULLIRÁ A USTED QUE HA OLVIDADO SU ESPIRITU INMORTAL Y LE HA PREPARADO SU ALMITA APACIGUADA DURANTE TODA SU MISERABLE Y HUMILDE EXISTENCIA CON CUENTOS COMO



LOS DE “JESÚS”, BUDA O SAMAEAL AUN GUEVÓN. PORQUE SON PUSILANIMES QUE DICEN TODAS LAS IDIOTECES COMO LAS QUE UD ACABA DE DECIR.

**Cristian Carnevale**

Muy buenos estos comentarios, Alex, pues nos ayudan a despertarnos. Y a recordarnos siempre cual es la verdadera situación en que nos hallamos.



## **Los rotarios son masones disfrazados**

*Artículo encontrado en la web*

### **ROTARY CLUB INTERNACIONAL: EL HERMANO MENOR DE LA MASONERÍA**

Es un hecho que los rotarios florecen donde más abundan los masones, a tal punto que aquellos, generalmente, no son otra cosa que masones disfrazados.

Masón fue su fundador y sus principales colaboradores y masones son los actuales dirigentes internacionales. En Londres existe una logia masónica -la Rótary Lodge- reservada exclusivamente para rotarios masones y cuyo Gran Maestro es el Príncipe Consorte, Felipe de Edimburgo.

El Boletín de enero de 1928 del Gran Oriente Español decía que “los masones podían considerarse como los hermanos mayores de los rotarios, ya que entre una y otra institución hay grandes puntos de contacto”.

“En los clubes rotarios —afirma la revista masónica “Alpina”— tienen su puesto muchos masones; y esto es fácilmente comprensible —añade- dados los principios porque se rige el rotarismo”.

No es, por lo tanto, una novedad que en la revista masónica “El Nivel”, editada en Buenos Aires, se informara al público masónico, en su entrega de febrero-marzo de 1944, sobre “los eficientes trabajos realizados por el Gran Maestro de la Gran Logia Argentina en conexión con el Rótary Club”.

El masón Pérez Torreblanca decía en la Asamblea de la Masonería Simbólica de España en 1929: “Por sus orígenes los clubes rotarios cumplen una función internacional muy parecida a la masónica, aunque la limitación de sus fines los coloque en la situación de hermanos menores de nuestra Orden. La masonería debe colaborar en este movimiento para que no se desnaturalicen sus fines primordiales”. Y luego, a raíz de las censuras eclesíásticas recaídas sobre los socios de la “rueda dentada”, añadía: “El movimiento rotario, condenado por la Iglesia y perseguido por los obispos, merece una simpática consideración, e incluso el apoyo de integrarlo allí donde las posibilidades masónicas lo permitan”. [5]

### **El Club de Leones: centro de captación de los rotarios**

Entre los diversos centros que deben su iniciación al Rótary, debemos nombrar, por su gran importancia, al Club de Leones. Esta institución, llamada también Lions

International, cuya casa matriz se halla en Chicago (de donde salieron los Chicago Boys de Martínez de Hoz), nació en la ciudad estadounidense de Dallas, Texas, en 1917, como hermano menor del Rótary. Según se cree, es una organización internacional de origen masónico que responde a los intereses petroleros de los Estados Unidos (de allí su conexión con Joe y su banda de forajidos). El leonismo ha fundado ya 21.000 clubes en el mundo y cuenta con 1.500.000 asociados, llamados “leones”. La sigla LEONES puede significar, según los intérpretes del leonismo: Lealtad, Entendimiento, Orden, Nobleza de Ideales, Esfuerzo por el progreso y Servicio al individuo. Desde luego, todo ello, para la destrucción de las patrias.

La primera convención de clubes de leones del distrito correspondiente a la Argentina se reunió luego en el teatro El Círculo de la ciudad de Rosario, el 23 de mayo de 1957 (pleno reinado de la Revolución Libertadora), presidida por su delegado internacional, el doctor Humberto Valenzuela García (que ya había estado en Argentina en noviembre de 1954); y al establecerse en Buenos Aires la filial nacional de la institución, resultó elegido como presidente el gorila masón José Fernández Moreno. [6]

### **Rotarismo y catolicismo**

En 1928 condenaron al Rótary, en sendas cartas pastorales, los obis-pos españoles de Palencia, Almería, Tuy, León y Orense; y luego el epis-copado español en pleno el 1º de febrero de 1929.

El primado de Toledo, monseñor Segura y Sáenz, escribía en su pastoral del 23 de enero de 1929: “El Rótary hace profesión de un laicismo absoluto y de una indiferencia religiosa universal, intentando moralizar a los individuos y a las sociedades con total prescindencia de nuestra santa Madre la Iglesia Católica. Mientras predicán una moral sin religión para llegar a la paz universal, ocultan -bajo un aspecto comercial, recreativo, filantrópico, pedagógico, neutral, pero siempre laico- la negación de la moral verdadera y de la verdadera religión, que tratan de sustituir con una religión que no es la de Jesucristo”.

El obispo de Palencia decía: “La institución rotariana, como tal, hace profesión de laicismo absoluto, de indiferencia religiosa universal, e intenta moralizar a los individuos y sociedades por medio de una doctrina radicalmente naturalista, racionalista y aún atea. Sepan, por tanto, nuestros amados fieles que, dentro de los titulados clubes rotarios, no pueden entrar los buenos católicos”.

Y el obispo de Orense señalaba que “tales clubes rotarios no son otra cosa que nuevos organismos satánicos de igual procedencia y espíritu que el masonismo; bien que procuren disfrazarse y aparecer con el marchamo de humanitarismo puro y hasta de caridad cristiana y de fraternidad universal (...). Según todas las señales y testimo-

nios y documentos fidedignos; y aún a juicio y probanza de insignes y meritísimos católicos y prelados de la Iglesia, la organización rotaria resulta sospechosa y debe estimarse vitanda, execrable y maldita“.

El cardenal Andrieu, arzobispo de Burdeos, lo condenó en 1929; y, al mencionar estos documentos de los episcopados francés y español, la Revista Eclesiástica de Buenos Aires, en 1929 y 1945, recordaba a los católicos la resolución N° 87 del Episcopado Argentino que ordena lo siguiente: “Deben nuestros fieles andar muy cautos en dar su nombre y apoyo a asociaciones de carácter internacional con principios doctrinarios opuestos a las enseñanzas de la Iglesia y con gobierno sustraído a toda dirección e influencia de la misma”. Y más adelante comentaba que “entre esas asociaciones se puede incluir con justicia al Rótary Club”; por lo que sólo con permiso del obispo, y comprometiéndose a seguir fielmente sus instrucciones, un católico podrá pertenecer por excepción al Rótary. [7]

Porque “el Rótary —escribió el jesuíta José M. Bower en la revista “Estudios” de Buenos Aires en su entrega de octubre de 1928— no es compatible con el catolicismo. Con su moral racionalista, naturalista y laica se alza como rival de la moral evangélica, y entre la moral del Rótary y la moral de Cristo la opción no puede ser dudosa para un católico. Mutilar la verdad divina es un sacrilegio, disimularla es una cobardía y sustituirla por otra es una apostasía”.

Todo sistema ético que no se base en los principios cristianos es inadmisibile para un católico, y “las tentativas de acuerdo en este terreno —nos advierte Pío XI en su encíclica *Mortálium ánimos* del 6 de enero de 1928— no pueden, en ninguna manera, obtener la aprobación de los católicos, puesto que están fundadas en la falsa opinión de los que piensan que todas las religiones son, con poca diferencia, igualmente buenas. Cuantos sustentan esa opinión poco a poco vienen a parar en el naturalismo y ateísmo”. [8]

El Boletín Eclesiástico de la arquidiócesis de Santa Fe del 15 de marzo de 1933 se hace eco de estos conceptos al transcribir un artículo de *L'Osservatore Romano*, órgano oficioso de la Santa Sede, subrayando el “carácter antirreligioso y anticatólico del rotarismo”. [9]

A las condenas de los obispos españoles y franceses siguieron las del episcopado holandés en su Conferencia de Utrecht de 1930, del episcopado peruano en 1938 y de monseñor Reyes, de Nicaragua, en 1941, los cuales en general dicen: “El Rótary sostiene una doctrina radicalmente naturalista y atea, totalmente indiferente en cuanto a la religión y al culto. Tales clubes son satánicos, de igual espíritu y procedencia que el masonismo (...) Y predicán una moral sin religión (...) Por lo que declaramos categóricamente que a ningún católico le está permitido afiliarse al Rótary, y que al pertenecer a él ponen en peligro su salvación eterna”.

La Santa Sede -respondiendo a la consulta de los obispos- lo prohibió terminantemente para todos los clérigos en su “non expedit” (no conviene) del 4 de febrero de 1929, y luego Pío XII repitió tal prohibición el 11 de enero de 1951, añadiendo para los fieles en general una exhortación, en la cual les aconseja que se cuiden de pertenecer a sociedades condenadas por la Iglesia o simplemente sospechosas, a tenor del canon 684 del Código de derecho canónico.

La Santa Sede, aclarando la frase curial “non expedit”, indicó que “prohibitóinem importat”, o sea, constituye una prohibición[10] . Y L’Osservatore Romano, diario oficioso del Vaticano, daba tres razones principales de tal prohibición, a saber: “Por su origen masónico, por sus probadas hostilidades hacia la Iglesia Católica y por su código moral, tan parecido, en casi su totalidad al de la masonería”.

Los rotarios argentinos, al conocer tal decisión de la Santa Sede, hablaron de las “injustas apreciaciones del Vaticano”, de “reviviscencias de la intolerancia medieval”, de que “la Iglesia ha cometido un error muy serio”; y que tal actitud manifiesta en Ella “una autoridad espiritual llena de soberbia”. Con tales apreciaciones sobre el supremo magisterio del Vicario de Cristo en la tierra ¿cómo puede llamarse católico un rotario?

En setiembre de 1945 la revista eclesiástica de Buenos Aires se expresaba así: “El Ordinario no puede permitir que los sacerdotes se afilien o den su nombre a los Róтары clubes, ni tampoco que asistan a las reuniones que aquéllos verifiquen”. [11]

Leemos en L’Osservatore Romano de 1933: “Los rotarios, al pretender ser la auténtica organización práctica de la ética y los maestros y ejecutores de la ley moral que ellos señalan, argumentan en forma parecida a los doctrinarios de la masonería. Por esto la concepción rotariana, así como la masónica, no pueden conciliarse con la doctrina católica”.

El rotarismo, prescindiendo de veinte siglos de vida cristiana, ha dado un salto gigantesco hacia atrás y se ha colocado en plena filosofía pagana y naturalista. Sus rasgos propios e imborrables son: un naturalismo radical, un absoluto indiferentismo religioso y un ateísmo práctico completo.

El célebre pensador inglés Chesterton lo define como “una organización sin alma, desprovista de toda dignidad espiritual. El compañerismo rotariano —dice— no tiene nada de cristiano y su teoría de la propia suficiencia es la más negra de las modernas herejías”. Y concluye así el erudito escritor: “El hombre no se basta a sí mismo, debe apoyarse en Dios; y el rotarismo prescinde de toda idea divina en las relaciones humanas. La hermandad de los hombres necesita de Ja paternidad de Dios. Cuando se suprime o evita la creencia en lo sobrenatural (como hace el Róтары) todo

queda reducido a una mezquina colección de presuntuosos. [12]

## REFERENCIAS

[5] *TONELLI, Armando, La verdad sobre el Rótary Club, ibidem.*

[6] *Diario La Nación del 31 de mayo de 1957.*

[7] *Revista Eclesiástica de Bs. As., pág. 554 del año 1929 y 532 del año 1945. 47 Calece.*

[8] *Colección Completa de Encíclicas Pontificias, Tomo I, pp. 1114 a 1120 (Encíclica Mortalium ánimos de Pío XI del 6 de enero de 1928).*

[9] *Boletín Eclesiástico de la Arquidiócesis de Santa Fe, pág. 153, del 15 de marzo de 1933.*

[10] *Acta Apostolicae Sedis, volumen 21, Nro. 42.*

[11] *Revista Eclesiástica de Bs. As., pág. 532, año 1945. Publicación del Rotary Club de Bs. As. (folleto), año 1951.*

[12] *TONELLI, Armando, op. cit.*

## Comentarios sobre este artículo

### **Cristian Carnevale**

Pero si estos estúpidos no saben ni donde están parados! Que servicios pueden hacerle estos lameculos al demiurgo ¡Si son unos infradotados!

### **Pin, Domingo**

Todos los rotarios que he conocido tenían caras de idiotas. Claro, si son sirvientes de los otros sirvientes. Mas arriba están los sirvientes directos y primeros, y arriba de estos está el demiurgo.

### **Edgar**

Es un articulo muy interesante, justamente estaba buscando algo asi.

Realmente no le veo nada de malo pertenecer a una logia masonica, un club de rotarios o de leones, por el contrario creo que es algo muy positivo, sus trabajos son para el progreso de la humanidad y no como las religiones que oprimen, idiotizan y esclavizan a las personas en nombre de un supuesto dios que nadie conose

**Helio Mendoza M.**

Los rotarios son los sirvientes de los masones, y los masones son los sirvientes de ya sabemos quienes. Todos estas organizaciones son religiosas, su dios es Jehová, lo digan o no, lo acepten o no. Colaboran con el progreso demiúrgico de la humanidad, tal como se los prescribe su demiurgo Jehová. No luchan contra el demiurgo, al contrario, son sus esclavos. Se ocupan de colaborar con el plan del falso dios, creyendo que este es bueno y les dará alguna migaja de su poder. Se van a llevar una sorpresa.



## **Tantrismo Kaula: fragmentos del Yonitantra**

1. Las reglas ordinarias de adoración se suspenden ahora para la siguiente práctica.
2. El devoto de este tantra está siempre puro, más allá de todo lo que haga, y todo lo que toca se vuelve puro.
3. En aquel que la Disposición ha florecido, no hay diferencia entre hacer el sacrificio a Ashvamedha o matar a un Brahman.
4. Este tipo de yogui es Shiva encarnado, ya no posee la moralidad común, él se ha liberado de las normas del pasú.
5. Después de realizar el ritual de adoración del yoni (órgano sexual femenino), el devoto logra obtener todos sus deseos.
6. Al adorar las flores menstruales, el yogui tiene poder sobre el destino. Haciendo mucha adoración de esta manera, él puede llegar a la liberación.
7. El devoto debe adorar también el yonitattva (sangre menstrual).
8. La marca de la frente debe hacerse con el yonitattva.
9. El milagroso yonitattva es el mejor de todos los tantras.
10. El lingam (órgano sexual masculino) debe ser introducido en el yoni y debe haber un vigoroso coito. Con este método se obtiene la esencia máxima.
11. Habiendo contemplado el yoni menstruante, después de recitar el mantra 108 veces, el yogui se vuelve un Shiva sobre la tierra.
12. Además del maithuna, los sadhakas también usarán el vino, la carne y los otros dos tattvas.
13. El más grande sadhaka es quien bebe las efusiones del yoni.
14. El sadhaka se vuelve totalmente regenerado por usar el agua que lavó el yoni.
15. Los pecados adquiridos en miles de vidas son instantáneamente destruidos con la adoración de la apertura del yoni.

- 16.** Sin los 5 tattvas de vino, carne, pescado, grano y maithuna, nada tiene sentido.
- 17.** Solo por el poder de la buena fortuna o del azar puede un hombre volverse conocedor del kaula.
- 18.** El mejor de todos los sadhakas es devoto al yonipuja (puja=adoración). Él puede transformarse en Siddha por usar esta doctrina revelada.
- 19.** Mientras los pasúes se refieren sólo al coito de las bestias, en el divya hay una exclusiva devoción a la doctrina del yoni. Uno se vuelve puro por hacerse la marca en la frente con el yonitattva.
- 20.** Lo mejor en mantra y sadhana es provocar las emisiones del yoni.
- 21.** Uno puede hacer pranayama mientras adora al yoni.
- 22.** Nunca debe ser adorado el yoni delante de pasúes.
- 23.** Si el adorador del yonitattva entra en un combate o en una discusión, conquistará a todos sus enemigos y resultará victorioso en el final.
- 24.** Si bebes el elixir del yoni, todo lo malo en ti será destruido.
- 25.** Todo sadhaka que ejecute el maithuna en el yoni de una mujer, se verá liberado de la gran miseria del Samsara.
- 26.** El secreto que yo te revelo es verdad, sin ninguna duda. Practicando esto, nunca serás sumergido en el Océano de la Vida.
- 27.** No hay nada igual a la devoción del yoni. Actuar de otra manera de nada servirá.
- 28.** Todo poderoso sadhaka adora siempre el yoni. Este sadhana es el mejor de todos los métodos.
- 29.** Si no usas el vino de Shakti, todos los otros métodos son inútiles. Las emisiones de la Shakti beberás. Debe hacerse adorando siempre el mahayoni.
- 30.** La mejor de todas las bebidas para el ritual de adoración es la que mana del vientre de la Shakti.
- 31.** Después de comer y beber, debe consumirse el yonitattva.

32. Si se procede así, todos los karmas son destruidos y nada de los tres mundos será inconseguible. El virya será liberado estando en vida y se volverá un divya, cuya esencia es divinidad.

33. Siempre se debe marcar la frente con una línea de yonitattva. Haciendo esto todos los defectos y males de cientos de nacimientos son inmediatamente destruidos.

34. Esto que ha sido revelado a ti es la esencia total oculta en todo tantra.

35. Sin el maithuna, nunca habrá liberación y no podrán destruirse las predisposiciones mentales del pasú.

36. Todo virya sadhana es inútil sin el maithuna y sin el vino de la shakti.

37. En un sitio de cremación, harás el maithuna con tu shakti. Luego, cuando las sustancias sean emitidas las beberás.

38. Afortunado el que ejecuta el kali sadhana en este Kali Yuga. Kali libera de la naturaleza pasú. Después de actuar así, uno se vuelve Hijo de Kali. No hay duda en nada de esto.

### **Comentarios sobre este artículo**

#### **aguirs**

Hola de nuevo; No se si dispones de más información sobre esta vía de liberación. Si quieres y puedes, te agradezco más info.

#### **Jose Antonio N.**

Mira Aguir, los secretos del kaula están en varios lugares de este sitio. Y buscando en Google aparecen otros sitios también, pero hay que tener cuidado con las deformaciones que la sinarquía hace y ha hecho de este tantra, para confundir a la gente.

#### **Patricio**

—Siempre se debe marcar la frente con una línea de yonitattva. Haciendo esto todos los defectos y males de cientos de nacimientos son inmediatamente destruidos—

Señor admin lo felicito por mostrar las vías de liberación, yo cuando era chico me acuerdo que mi madre compraba bananas y algunas venian con etiquetas y siempre me peleaba con mi hermano para agarrar la banana que tenia la etiqueta asi me la pegaba en la frente jajaja ayer me acorde con mi hermano de eso y recorde este articulo, supongo que estas cosas uno siempre las sabe aunque debe recordarlas.

La verdad que los felicito excelente lugar para un gnostico de sangre pura.

**Jose Antonio N.**

Ya hay bastante sobre kaula en esta web. Ahora deberías pasar a la acción y comenzar a experimentar con eso. El mayor cuidado debes tener para con las venéreas y el sida, háganse sendos estudios antes de practicar esto, por el intercambio de fluidos. En ocasiones el sida demora hasta seis meses hasta dar positivo en el test Elisa. Es decir que lo tienes pero no aparece en los análisis por un tiempo. Mucho cuidado entonces.

**jorge villaseñor**

maravillosa la informacion de este sitio pero hay que tener cuidado lo que aqui revelan era mantenido cuidadosamente en secreto a veces bajo pena de muerte incluso. los felicito y me encantaria tener mas informacion al respecto del ritual de maha maityuna

**hernand**

hola! estoy soltero y tengo 22

se puede alcanzar liberación sin mujer, por ejemplo a base al desarrollo del pranayama y concentración??

**Daniel Marchese**

Según Nimrod de Rosario las vías de liberación son ocho. La liberación puede alcanzarse sin mujer, por supuesto. Con la Gnosis y el pranayama bastaría. La retención del aliento despierta kundalini, pero es necesario más de dos o tres meses de abstinencia orgásmica para que kundalini no destruya al iniciado que practica la retención del aliento. La Gnosis es fundamental, pues si el aspirante no sabe quien es, por qué está aquí, quien es el verdadero Dios, qué debe hacer para liberarse, etc., entonces estará irremediabilmente perdido cuando aparezcan kundalini y el horrible demonio.

## **Tantrismo Kaula: fragmentos de Kenneth Grant**

### **I. Cults of the Shadow**

1. Es en la parte kaula del Vama Marg, o camino de la mano izquierda, que la más perfecta forma de esta tradición fue continuada en India y en el Lejano Oriente.
2. Los secretos de la magia sexual fueron demostrados con el uso de suvasinis o “mujeres de dulce aroma” las cuales representan a la diosa primal y son las que forman el Círculo Kaula.
3. La función del semen, en los Tantras, es construir el cuerpo de luz, el cuerpo interno del hombre.
4. Cuando la mujer elegida para el chakra puja es adorada como la diosa, los polvos o cenizas son lavados de sus “pies” y guardados en un cáliz de vino especialmente consagrado, el cual es luego utilizado por los Adeptos del Círculo Kaula.
5. En este contexto, el excremento femenino no se refiere al excremento intestinal, sino a las emanaciones conectadas con el fenómeno de la menstruación.
6. Las “altas formas de cunnilingus” están explicadas en el Comentario Kaula sobre el Chandrakala del Vama Marg.
7. Las “flores” son las vibraciones vaginales de la suvasini emitidas durante el ascenso de la Serpiente de Fuego en el cuerpo del oficiante.
8. Las mujeres preparadas para el servicio en el Círculo Kaula son de una clase especial. Sus características son dadas en el Hevajra Tantra. Ellas deben ser jóvenes, sin hijos, bien desarrolladas y saludables.
9. Los Adeptos de este Yoga son capaces de controlar su conciencia de tal forma que no necesitan preservar intacto el cuerpo físico para no perder los hilos de la memoria. Ellos pueden morir en un cuerpo y renacer, reteniendo su identidad.
10. Las prácticas Kaula son un experimento científico con la química sexual del cuerpo humano. El Kalagni Rudra Upanishad da indicaciones para la preparación e imbibición de las sustancias corporales o kalas. Los iniciados del Vama Marg usan los kalas reales tal como ellos fluyen de la mujer usada en el ritual.
11. Soma, o madya, es un auto-intoxicante. Es la esencia de la orina, destilada des-

pués de repetidos reciclajes a través del cuerpo purificado yóguicamente.

**12.** La iniciación secreta comprende el madya y el mamsa, el vino y la carne. El elemento de agua es llamado mina, del cual el símbolo es el pez. Esto simboliza los kalas de la suvasini en un particular estado del rito.

**13.** El quinto makara, el maithuna, es la unión sexual que causa la detumescencia que libera los mahakalas, las secreciones supremas que contienen la presencia mágica de la diosa. Los cinco makaras son producidos en tres estadios del rito, formando así los quince escalones o grados que llevan al consumo del kala número dieciseis, el último kala, el de la inmortalidad y del elixir de la vida. Quien bebe una dosis de tal potencia mágica adquiere todos los siddhis.

**14.** El néctar o jugo de la luna, es la ambrosía de los dioses que es consumida por la Serpiente de Fuego durante el ritual.

**15.** El Kalas Supremo (Mahakala) de los “pies” de la diosa es el llamado Elixir de la Vida, que es emitido con la orina, con el fluido menstrual y con el kalas secreto o kalas número dieciseis, el cual es identificado con la vibración de la mujer seleccionada para la parte de la Diosa en el rito Kaula.

**16.** Los habitantes de los qliphoth son atraídos a la vasta acumulación de energía cósmica y podrían conferir la inmortalidad a aquellos que se nutren con esa sustancia.

**17.** Este licor es conocido como amrita, o ambrosía de los dioses. De acuerdo a los Tantras, esta es la sustancia del Elixir de la Vida que fluye de los “pies” de la Diosa, o sea de los genitales de la mujer elegida para representarla.

**18.** Los practicantes del tantra, por siglos han usado estos métodos para elevar a la Serpiente de Fuego, pero ellos conocen desde hace mucho tiempo el valor mágico de la orina y de las esencias vaginales, las cuales están cargadas con vitalidad porque contienen las secreciones de las glándulas endócrinas.

**19.** Los practicantes de este camino están en contacto con las secreciones tal como ellas fluyen desde la genitalia femenina.

## **II. Nightside of Eden**

**1.** El número de Eva es el número de los kalas. Cabalísticamente interpretada, la alegoría significa el retorno del hombre al paraíso a través de los dieciseis kalas.

**2.** Este es el contenido vital de la gnosis genuina, la verdadera tradición mágica. Es

absolutamente indudable que allí reside, en los sutiles efluvios de ciertas vibraciones vaginales cargadas mágicamente, la sustancia alquímica o esencia, la cual, correctamente extraída e ingerida, puede transformar el complejo cuerpo-mente, volviéndolo capaz de llenar la definición de magia: “causar cambios que ocurren en conformidad con la voluntad”.

3. La mujer es el repositorio natural, el templo, el altar, o el santuario de los elementos alquímicos de transmutación.

4. Los tantras del Vama Marg son hoy los únicos repositorios de la ciencia genuina del Srividya y del Chandrakala. Esta ciencia, la cual tiene su origen en Egipto, fue distorsionada dentro de la tradición occidental conocida como Al-Khem o alquimia. Khem, la tierra negra, fue identificada con Egipto porque el Kaf-ruti o raza negra llegó a su apoteosis en esa tierra. La fuente de la Corriente Draconiana reside en África más allá de Egipto, como Massey lo ha demostrado ampliamente. Pero el significado oculto de Khem es la radiación oscura de la mujer, cuyas vibraciones vaginales depositan la tierra roja de la reificación.

5. Es tal la naturaleza de este Cáliz, que produce tanto el éxtasis como la inmortalidad mágica, que sus kalas son altamente adictivos. A medida que se interna el Adepto en este túnel, la adicción puede volverse obsesiva y él corre el riesgo de volverse un vampiro.

6. Cuando el sol enrojece o se pone se dice que está bebiendo la sangre de la diosa, o “performando la más alta forma de cunnilingus”, la expresión usada en cierto comentario secreto del Rito Kaula del Vama Marg.

## **Comentarios sobre este artículo**

### **Jose Antonio N.**

Muy buenos y bien elegidos estos fragmentos. Quiero agregar que dentro de los cinco makaras (las cinco “m”) el más importante es el Maithuna (coito sin orgasmo), y dentro del maithuna están los cinco “sub makaras” sexuales, los Kalas utilizados, obtenidos de la mujer shakti o sacerdotisa con quien se oficia el rito kaulika. Los verdaderos y clásicos son: saliva, orina, heces (calcinadas y preparadas de acuerdo al Kalagnirudra Upanishad), flujos vaginales y sangre menstrual. Cinco en total. La sinarquía cambió las heces por el semen, y a veces por la transpiración, pero eso es erróneo. La ingestión de semen puede ser apropiado para los hijras (homosexuales travestis de India) pero no para un auténtico guerrero. Lo que la sinarquía busca es arruinar la masculinidad genuina propia del guerrero que busca liberarse, por eso se orienta a los hombres actuales hacia la homosexualidad y la pedofilia, que son comunes entre los sinarcas demiurgicos de toda ralea. Cuidado con las deformaciones

malintencionadas que tanto pululan en todo lugar.

### **Norim Rad**

Muchas gracias a los esfuerzos realizados por los camaradas que participan en esta página, he tenido la suerte después de un largo peregrinaje (en especial de tipo forzoso durante la infancia y su sometimiento al yugo familiar), por diversas “fuentes de sabiduría” tales como testigos de jehová, budismo, rosacruzismo, psicoanálisis freudiano y reichiano, etc, para finalmente y gracias a la fuerza oculta escrutinia de mi espíritu semidespierto arribar a la gnosis hiperbórea primordial, leyendo y estudiando con regocijo interno el M. de Belicena Villca, FSH de N. de Rosario, la Religión Prohibida del prof. Herrou de Aragón, y continuando ahora con otros textos aledaños. Es una ambrosía de sabiduría la que está disponible para el que busca su despertar, más para ser sincero, aún estoy trabajando en ello. Otro estímulo ha sido encontrar un compañera de vida que comparte mis mismas inquietudes, ella misma con su búsqueda espiritual al llegar a mi sendero; es por ello que por sobre la ilusión del amor y consciente que mi familia es una piedra cerrada con la cual no razonar, es ella, mi compañera el único ser por el que daría mi vida, la única persona por la cual me preocuparía en este camino; es por eso que me dirijo a los administradores del sitio con el fin de consultarles respecto a la posibilidad real de practicar el maithuna liberador con ella, siendo yo su varón shiva y ella mi a-mante kali o si de lo contrario, existiesen otras posibilidades como opción; el cerco estratégico en la obra de Rosario no queda del todo claro cómo poderse realizar, tal vez yo no entendí bien, tal vez falta paciencia para el kairós iniciático, lamentablemente no lo sé... agradecería profundamente alguna indicación o consejo para mi situación, así junto con esto cooperar para aclarar y ayudar a las camaradas que también al igual que los varones guerreros del espíritu increado están luchando por librarse de las fauces del demiurgo HDLGP. Deseándoles un rápido despertar a todos los camaradas que compartimos esta guerra, me despido. Fuerza y Honor!!

### **AK**

Norim...No soy administrador pero me atrevo a decirte que JAMÁS con una compañera de vida podrás lograr nada durante el maithuna...La liberación por este medio es la más difícil. Nimrod lo aclara, seguramente encontrarás a la mujer Kali entre la prostitución y una vez practicado el maithuna liberador no debes verla nunca más...es más, si te enamoras ella te dejará inmediatamente y si sobrevives entonces sí serás un Guerrero entre Guerreros...Tenelo en cuenta...

### **Sol Negro**

Como expresar el agradecimiento y el placer de haber conectado con la literatura de Nimrod! .. así también como las de Gurdieff, y Miguel Serrano...agradecer al gran Pontífice por exponer toda su sabiduría para que los Elegidos que esten aptos de hacerlo puedan comprender y reencontrar su origen como camino de Vuelta a casa... por haber sido las lecturas del elixir y de la comprensión a un nivel más elevado; en



momentos de mucho sufrimiento a causa en este sistema Demiurgico en todas sus crueles manifestaciones!!

Coraje, Valor y honor!!!!

### **Norim Rad**

Gracias AK, lo tendré en cuenta :)

### **jose luis**

gracias!!!esto nos mantiene alerta,y nos ayuda a no desviarnos!!!

### **alicia Gazzo**

Deseo agregar este dato: Samuel Hanneman, el inventor de la homeopatía, logró curar sus enfermedades y prolongar asombrosamente su vida bebiendo la orina y la sangre menstrual de su jovencísima esposa. Pueden corroborar esto en varias biografías de Hanneman, aunque en otras esto fue negado. Es un dato muy interesante. Lo mismo se dice de Paracelso. Luego viene la continuación de esta costumbre a través de Kellner, luego Reuss, Germer, hasta llegar a Krumm-Heller. Parece cosa de alemanes ¿o no?

### **Carlo**

kamaradas mi espiritu lucifero es fuerte y mi alma esta resignada pero no tengo estomago para agacharme y chupar una tipa desconocida se me hace tripas el estomago prefiero el Asag u otros metodos  
guacala gggggggggg

### **Carlo**

otra cosa Grant formaba parte de la Typhonian Order · The Open Source Order of the Golden Dawn  
son demiurgicas ambas

### **Carlo**

ALEISTER CROWLEY bebia sangre meustral de sus sacerdotizas pero era super demiurgico y tuvo varias. como es la cosa? maria de naglowska fue una de las pioneras rusas en el tema magia roja.

One was led by Maria de Naglowska, and had rituals dedicated to Satan and Lucifer. aunque sabemos que lucifer es el enviado del incognoscible es por eso que yo prefiero el asag o una lilith puro linaje si llega a mi

### **Osiris Ghio**

Respuesta: Y claro que ambos son demiúrgicos ¿Y quien no lo era antes de Nimrod de Rosario?. Todo es confusión en el mundo del demiurgo, aunque escasos vestigios de la Verdadera Gnosis podían hallarse aquí y allá, como en el caso de estos y de otros muchos autores. Apenas concluida la Segunda Guerra Mundial vino Nimrod a

traernos la Gnosis Auténtica, para sacarnos de la confusión y ceguera milenarias. Naglowska siguió los pasos de Randolph en sus prácticas pseudo tántricas, pero eso no les sirvió de nada, ni a ellos ni a sus discípulos, pues sin la Gnosis ninguna práctica nos servirá. Primero debemos estudiar y poseer la Gnosis Verdadera, y recién entonces comenzar las prácticas aceleradoras del proceso de liberación y transmutación.

### **T. Pelaez**

Otra vez yo aquí con Uds.- Esto es para Carlo, cuando dice que no tiene estómago para eso. Por supuesto, antes de comer una fruta debes verificar si no está podrida. Y jamás el casual sex con una desconocida. Permíteme un consejo y guía. No te amilanes a priori y escúchame. Primero: durante los juegos sexuales toca esas partes de ella y luego olfatea tus dedos secretamente. Allí sabrás a cual de los treinta y dos aromas vaginales femeninos pertenece ella. En cuestión de aromas sexuales hay 32 aromas posibles, y 32 clases de mujeres entonces. De los 32 aromas posibles, solo hay ocho que corresponden a las mujeres suvasinis. Ocho clases distintas de suvasinis, cuyo aroma es divino, incomparable e irresistible. Los 24 aromas restantes son horribles y asquerosos, y habrás de desechar siempre a esas mujeres. Segundo, si tienes ante tí a una divina suvasini, procura que se haga toda clase de análisis médicos, desde la más simple venérea hasta el mortal sida. Si tu compañera ha pasado exitosamente estas dos pruebas, entonces podrá ser tu compañera tántrica. Pero, si después de muchos días de abstinencia orgásmica continuas sintiendo aversión por el cunilingus, entonces tu eres un hombre de vía seca, un hombre de asag. Tanto la vía húmeda como la seca, ambas son perfectas y eficaces.

### **T. Pelaez**

En tantrismo hay un refran que dice: “hay un veneno oculto en el cuerpo de la mujer, que puede matar pero también curar”, y me pareció bueno para ponerlo en este sitio. Gracias. Teodoro P.

### **Pin**

Yo tengo un refran mejor que ese: “Dios la hizo salada y la chupamos, si la hubiera hecho dulce la comemos”. Esa María de Naglowska sí que tenía una confusión padre, al igual que el loquito Crowley. Ninguno de ellos poseía la Gnosis.

### **carlo**

gracias kamarada T PELAEZ

V V V

### **Hg**

Hola me gustaria saber mas sobre las 32 clases de mujeres y mas sobre las praticas hay algun libro que me recomendam?

## **Tantrismo Kaula: fragmentos de Elizabeth Sharpe**

### **The Secrets of the Kaula Circle**

1. He expuesto por primera vez la doctrina esotérica de un sector determinado de los adoradores de la Diosa en forma de mujer.
2. Su doctrina y sus prácticas se han mantenido en secreto debido al entorno adverso.
3. ...una muchacha joven y hermosa fue llevada a un altar, ante el que había un sarcófago en el que reposaba un hombre muy anciano... La muchacha se acercó al hombre y le colocó sus pezones en la boca, primero uno, luego el otro... y le permitió beber de su cuerpo.
4. Desde hace mucho tiempo tengo olvidada la definición del bien y del mal.
5. Yo he aniquilado el tiempo en mi mente y todo puede quedarse quieto en un solo punto de la nada.
6. Ella es joven, fuerte y hermosa, úsala para el elixir de la vida y dámelo a beber.
7. Me aseguraron que el Lama tenía cientos de años de edad y que vivía por el elixir de la vida que les roba a las mujeres. Él no era humano, era sobrehumano.
8. Su juventud se mantendría mientras que otra mujer le diera a él las glándulas de la juventud recién destiladas de su cuerpo vivo. Porque esto es lo que quieren las mujeres, este es su gran secreto.
9. El culto del Círculo ya está en boga en Europa en lugares secretos, y tengo que contarle todo esto al mundo.
10. El Círculo Kaula es el círculo de los adoradores del camino de la mano izquierda, cuyos secretos nadie, sino los miembros del círculo, ha conocido hasta ahora.
11. El patio exterior del templo de la diosa fue colmado de carne cruda, pescado, y estos, con vino, fueron dados a aquellos del círculo exterior.
12. Él estaba llevando a cabo el Círculo Kaula y aprendiendo el elixir de la juventud como le fue enseñado a él por su gurú, tratando de añadir más años a su período de vida.

13. Cierta Mahatma usó a la mujer procurando una substancia de su cuerpo, la cual él comió.

### **The Tantric Doctrine of the Immaculate Conception**

1. Hay una decimosexta parte (el Kaula) muy secreta, sólo para ser impartida por el Gurú a los fieles.

2. Hay un néctar en el cuerpo de la Virgen Pura que se vuelve espíritu encarnado.

3. El momento ocupado por el más alto Gurú en el cumplimiento del Yoga es igual al tiempo ocupado en la destrucción total del universo material.

4. El néctar estando situado fluye hacia la boca. El cuerpo de la inmaculada es adorado de acuerdo a la costumbre. La Divina Intoxicación obtenida de la carne de una mujer mortal.

5. Emergiendo dentro de la carne, poco a poco, hacia la garganta. Llena de néctar, absorbiendo, esta divina y placentera unión nos dará la salvación a todos nosotros.

6. Bebe el néctar y bebiéndolo serás inmortal.

7. El ir y venir en el océano de la existencia mundana ha sido muy grande, y grande mi esfuerzo por la salvación, pero por el favor de la virgen, por el fruto de su cuerpo, ahora la salvación está cerca.

8. El hábil juego de la mujer por un lado, y por el otro el recipiente en el cual ella vierte.

9. El recipiente de la intoxicación está en tus manos, sobre la izquierda... Este conocimiento es el secreto del círculo místico. Para obtener la salvación, beber el néctar.

### **Comentarios sobre este artículo**

#### **Pin, Domingo**

Y si el yoni tiene mal olor que hago? Hago de tripas corazón y sigo adelante con el cunilingus? o salgo huyendo??

#### **Jose Antonio N.**

Mira, Domingo, muy pocas mujeres huelen bien. Las mujeres de dulce aroma son las divinas suvasinis, las únicas apropiadas para las prácticas del Kaula. Esas mujeres

son las únicas aptas para el Kaula. Las que huelen como cloacas deben ser apartadas, pues pueden estar enfermas, y ellas deberían recurrir a médicos y medicinas. El mal olor del yoni es causal de divorcios y discriminación, y la mayoría de estas mujeres cree que su estado es normal, pero definitivamente no lo es. Alejate de ellas. Ram Kumar Rai, en su Encyclopedia of Indian Erotics, incluye a las mujeres de yoni maloliente entre las mujeres cuyo contacto está estrictamente prohibido en yoga. Toda bad smelling woman debe ser apartada del Círculo Kaula.

### **German Augsburg**

Pero Jose Antonio, si el mismo Yonitantra dice que jamás un hombre sabio desdeña un yoni a causa de su aroma desagradable. Y creo que el Yonitantra es más importante que la enciclopedia esa.

### **Pin, Domingo**

De todas maneras, prefiero mejor seguir los consejos de ese señor simpático que citó esa enciclopedia sabia y buena.

### **mariane**

buenos días y las sacerdotisas que debemos decir de los malos olores masculinos y de las energías pesadas astrales. saludos ¡¡¡¡¡¡¡¡

### **Mercado, julio**

Mariane, creo que el autor no se refiere a falta de higiene, sino a esas mujeres que se lavan y se lavan y se lavan los genitales y estos continúan emanando olor a podrido. Esas son las que deben acudir a un médico calificado. Los hombres sucios que no se bañan (hay muchos aquí en España) deben ser desechados por toda sacerdotisa que se precie. Aunque sean lindos como Luis Miguel no sirven para el tantra.



## **Tantrismo Kaula: Los demonios de la carne**

### **Fragmentos del libro “Demons of the flesh. The complete guide to left hand path sex magic”**

*by Nicolas & Zeena Schreck*

1. Los rituales de la mano izquierda derivan su fuerza de la inversión deliberada de la moral establecida.
2. El camino de la mano izquierda celebra muchos ritos sagrados de violación de tabúes, la severidad de los cuales difiere según las sectas y las regiones. El mejor conocido es Panchamakara, o las cinco cosas prohibidas, también conocido como Panchatattva, los cinco tattvas. Antiguamente secreto para los no-iniciados, el acto de teurgia erótica algunas veces llamado “el rito secreto” hace mucho dejó de ser tan secreto. El Panchamakara es también conocido como el rito de las “cinco M”, porque implica el consumo ritual de cinco elementos tabú para los hindúes. Los nombres de estos elementos todos comienzan con la letra M.
3. La ingestión de pescado representa el principio femenino esencial del camino de la mano izquierda. La ingestión de carne significa que la iniciación ocurre durante su vida y dentro de su cuerpo físico, y no en un estado posterior a su muerte. Los cereales han sido interpretados como una referencia al semen y a su retención por el hombre tántrico. El vino es el líquido que altera la conciencia y produce la intoxicación espiritual.
4. A través de repetidos maithunas, cada vez en más intensos niveles de deseo, se van creando cuerpos espirituales que no pueden ser destruidos por el inevitable deterioro producido por el tiempo.
5. En la alquimia sexual taoísta se obtiene la inmortalidad a través del intercambio sexual. El operador ejecuta el sexo sin eyaculación y con todas las mujeres posibles, absorbiendo la energía femenina de sus vaginas. Aunque el hombre tiene prohibido eyacular, la operación es considerada exitosa si la mujer alcanza poderosos orgasmos en cada sesión. El beneficio de absorber el poder sexual femenino sin perder la propia energía se cree que prolonga la vida física extendiendo la juventud, y creando un reservorio de energía ilimitada para el adepto, que podría extender la existencia de su cuerpo físico después de la muerte.
6. Una multiplicidad de posiciones sexuales, o asanas, son enseñadas a los celebrantes de la mano izquierda.

**7.** El Mukha-Maithuna asana de la adoración genital mutua (la posición del “69”), es también un poderoso intercambio de bioenergías de las esencias masculina y femenina. Esto crea una clase de circuito sexual cerrado, permitiendo que las energías puedan pasar de un celebrante al otro en un flujo continuo, un intercambio de poder erotomágico que puede ser comparado al uroboros, la serpiente alquímica que traga su propio cola. La destilación física de las fuerzas Shakti-Shiva son contenidas en las sustancias de los elixires sexuales. El adepto oralmente operativo consume la esencia sexual emanada de los genitales de su pareja, un rito de vampirismo sexual mutuo activado a través del alimento oral-genital.

**8.** El pasú usa el sexo como un tranquilizador para escapar del estrés de su existencia. Para él o ella, el orgasmo es meramente un remedio para su tensión nerviosa, lo cual resulta en una degradación de su conciencia y en el sueño. El iniciado del camino de la izquierda hace todo lo contrario, él utiliza la intensificación del placer y de la excitación sexual para obtener su despertar.

**9.** La diosa a quien se hace el sacrificio es su pareja femenina, la encarnación de la Gran Diosa. El poder del sacrificio sexual es mucho más fuerte cuando ella está menstruando.

**10.** Los tántricos del camino de la mano izquierda otorgan gran énfasis a las secreciones vaginales de la mujer, ingiriéndolas como la pura destilación de la energía femenina en ritos de adoración a la vulva de la Shakti. Este fluido, llamado amrita, o elixir de la inmortalidad, se piensa que está vitalizado con propiedades mágicas capaces de transformar la conciencia humana, un agente acelerador del proceso de kundalini, el despertar del demonio femenino en el hombre. El amrita femenino consumido en los ritos sexuales de la mano izquierda son considerados más poderosos si la shakti está menstruando... libación física que garantiza la inmortalidad. En las tradiciones tántricas y taoístas, se pone gran énfasis sobre la necesidad de absorber las secreciones sexuales solamente de consortes que demuestren salud física y vitalidad.

**11.** El estado final del ser, el más raro de todos, es el divya bhava, o disposición divina. El divya ha trascendido el estado heroico y se ha transformado en un ser espiritualmente auto-divinizado, liberado mientras está aún en la carne, y libre de operar como un dios en forma humana.

**12.** Estas prácticas tienen un análogo en una moderna “secta” occidental dedicada a la transgresión de tabúes. Un bien conocido rito de iniciación en los Ángeles del Infierno es el de performar cunnilingus a una mujer menstruante.

**13.** El Vama Marg, debido a sus métodos extremos, es la vía más rápida hacia la liberación.



**14.** En el camino de la mano izquierda el adepto busca liberarse de la sujeción al ilusorio mundo de maya.

**15.** A través de la magia sexual el adepto puede alterar la sustancia de maya, revelando la naturaleza flexible del mundo de las manifestaciones visibles, y en el nivel oculto en el que la mente puede participar en la divina función de crear nuevas realidades.

**16.** Rompiendo tabúes y superando obstáculos autogenerados, el iniciado es liberado de las fuerzas hipnóticas del control social, alcanzando un nivel de libertad que lo situarían por encima de la condición humana.

**17.** Para Helena Blavatsky el camino de la mano izquierda fue simplemente el camino del mal, mientras que al camino de la mano derecha lo caracterizó como el camino del bien.

**18.** En su “Glosario Teosófico”, Blavatsky desaprueba el camino de la izquierda, diciendo: “la energía especial conectada con los ritos sexuales y poderes mágicos son la peor forma de magia negra y hechicería”.

### **Comentarios sobre este artículo**

#### **Pin, Domingo**

Me gustaría hallar una walkiria, o una vikinga, o una nórdica de ojos azules y dorada cabellera para practicar eso, purificarme y retornar a hiperborea. Pero están en vías de extinción, cada vez son mas escasas. La mezcla de razas produjo la degeneración mental actual.

#### **Manuel**

La publicación de fragmentos de Tantrismo Kaula es excelente. Los artículos que mas me gustan de este sitio siempre son los relacionados al tantra kaula. Después de haber leído Trabajos Parapsicológicos Infalibles siempre me surgen algunas dudas: para empezar este libro muestra un kaula simplificado basado en maithuna, abstinencia orgásmica, elevación de emanaciones, consumo de kalas, yoga respiratorio y yoga mental.

¿Cuál es la diferencia en agregar o prescindir del pankamakara y sus mantras?, Si cada espíritu tiene una vía definida de liberación, ¿usar la vía húmeda antes de conocer tu vía auténtica?

¿Sería perjudicial en el camino de la liberación o la vía húmeda apoya de forma general las otras vías?, saludos.

#### **Costantino**

Muy buenos artículos los relacionados con el maithuna, el consumo de kalas y el tantrismo... voy iniciando el camino y -salvo que sea pura coincidencia- estoy sorprendiéndome con algunos resultados.

### **Eduardo Antonio Paz**

Todo lo expuesto hasta aquí, lo entiendo y estoy dispuesto a experimentar. Es más, lamento haber conocido sobre esto después de un periodo en el que me relacioné con una "mujer prohibida" con la que podría, por sus convicciones y salud, haber practicado todo lo que aquí se propone como método.

Solo me queda una duda que resulta de la premisa de que el camino de la liberación va por la quiebra de tabúes, y aquí se me figuran los "illuminatis" y sus mentadas orgías, con sacrificios de sangre, sean animales o infantes, o sacrificios de vírgenes, o genocidios rituales a Moloch, etc. También éstos dicen que están más allá de la simple moral humana. ¿Donde está el punto de discernimiento? O talvez entendí todo errado. Espero respuesta.

### **AK**

Con respeto y humildad, la diferencia siempre radicará en el hecho de saber a qué causa se responde, si a la del Demiurgo Anímica-Material, por llamarla de alguna manera, o bien a la Espiritual o Luciférica. En ninguna de las dos existe la Moral, pero mientras la primera lucha por tenernos encadenados permanentemente a este Caos Universal, la segunda trata de liberarnos. Y respecto a los sacrificios rituales, de sangre y demás, la Verdadera Gnosis deja bien en claro que esos sacrificios son para saciar la sed del Demiurgo. El único sacrificio que vale para nosotros es dejar la vida por la causa, de ser necesario, pero aquí no se le tributa al demiurgo, sino que se entrega por uno mismo, porque uno mismo puede transformarse (o volver a ser) un Dios...Saludos!

### **Mercado, julio**

Eduardo, el espíritu debe liberarse quebrando las cosas que inventó el demiurgo y sus demonios para mantenerlo encadenado. Y lo primero que debe quebrarse son la moral demiúrgica y la carencia de energías sexuales y cerebrales. Cuando se quiebran esas dos cosas comienza el proceso de despertar. Allí comienza el proceso que podría llevar al iniciado hacia su destino superhumano irreversible, siempre que pueda caminar sin perturbarse por el filo de la navaja, por supuesto. Los sacrificios rituales de sangre, de niños, de Moloch, etc. le placen al demiurgo y a nadie más. Cuando hablas de la simple moral humana creo que te refieres a la mente del hombre idiota común, la mayoría de la humanidad está en ese estado de locura sonambúlica. Tanto la moral del demiurgo como la moral del espíritu están fuera de la comprensión del hombre idiota, que solo vive para comer y masturbarse. La moral del demiurgo y la moral del superhombre son morales opuestas.

## ¿Cuanto oro hay en Fort Knox?

*Artículo encontrado en la web*



La mayor parte del oro que posee EE.UU., se encuentra depositado en Fort Knox, una base militar construida en el estado de Kentucky. El oro se encuentra detrás de puertas de 25 toneladas de peso que dan acceso a una cámara acorazada de 12 x 18 metros de paredes de granito, laterales de acero de más de medio metro de espesor y sofisticados sistemas de seguridad . Las instalaciones de Fort Knox están vigiladas día y noche por agentes especiales del gobierno y unidades del ejército que cuentan con tanques, artillería pesada y helicópteros Apache. No se permiten las visitas a estas instalaciones y ninguna persona del mundo posee individualmente la combinación completa de la cámara acorazada. La entrada a Fort Knox solo se autoriza con una orden presidencial.

Ante este despliegue de medios, la pregunta que ha saltado a la luz pública de los norteamericanos , no es si el oro de Fort Knox se encuentra seguro sino ¿cuánto oro queda en Fort Knox? Según las declaraciones del departamento del tesoro americano, el oro almacenado en los depósitos de Fort Knox asciende a 147.3 millones de onzas. Este cantidad de oro se distribuiría en 368,000 barras de oro de 400 onzas (12 kilos).

Desde el año 1936 que fue cuando se termino de construir, en Fort Knox, junto con el oro, también se atesoran importantes documentos como la Declaración de la Independencia de EEUU,el Discurso de Gettysburg de Lincoln y tres volúmenes de la Biblia de Gutenberg.

Ha sido el congresista republicano por el Estado de Texas, Ron Paul, junto con un grupo de importantes inversores, quienes han planteado que no les preocupa la seguridad de las instalaciones en Fort Knox , pero que si se cuestionan la cantidad de oro

que hay en las cámaras acorazadas. “Desde hace décadas el oro del Fort Knox no ha sido auditado de manera independiente. El pueblo estadounidense merece saber la verdad” ha declarado el congresista de Texas y ex candidato presidencial republicano.

La web oficial del US Mint o Casa de la Moneda de Estados Unidos, afirma que tiene depositadas, en Fort Knox, 147,3 millones de onzas troy de oro y que esta cantidad de oro “se mantiene como un activo de los EE.UU.”. Esta información esta disponible para cualquier persona interesada en el tema siempre y cuando no busque mas información ya que, en la mencionada web no se entra en mas detalles.

Ron Paul ha anunciado que elevara un proyecto de ley al congreso de EEUU para llevar a cabo una auditoría independiente de la Reserva Federal. La auditoría tendrá que incluir una revisión del oro que, oficialmente, esta depositado en las inexpugnables instalaciones de Fort Knox.

Tras lo sucedido con instituciones como AIG que eran consideradas como seguras, El congresista Ron Paul plantea la necesidad de asegurar que las reservas de oro siguen siendo propiedad de los EE.UU. y que no han sido utilizadas para financiar operaciones de riesgo. Ron Paul defiende como único camino válido para salir del atolladero económico, recuperar un sistema que avale la emisión de dinero con un respaldo físico y real, como el oro.

Desde la época de Eisenhower, finales de los años 50, no se ha realizado ninguna auditoria de las reservas de oro depositas en las cámaras acorazadas de Fort Knox. Un portavoz del Tesoro de los EE.UU. indico que el oro depositado en Fort Knox es auditado cada año por la Oficina del Inspector General del Departamento del Tesoro. Y, añadió que, si bien los auditores independientes supervisan el proceso, no tienen acceso a las bóvedas de Fort Knox.

El oro depositado, antes denominado “Gold Reserve” (Reserva de Oro) paso a llamarse “deep storage gold” (oro de almacenamiento en profundidad), en el año 2002. Si este oro seguía siendo considerado a nivel oficial como la reserva de oro de EEUU, ¿porque cambiarle el nombre?. La denominación de “reserva de oro” de Estados Unidos fue realizada sin aviso ni notificación al público alguna.

Existe un número considerable de inversores de oro que sospechan que los EEUU inundan periódicamente el mercado con el oro de sus reservas para mantener los precios bajos y el dólar alto. Estas operaciones serian realizadas a través de acuerdos internacionales de intercambio con otros bancos centrales. El Tesoro americano niega haber realizado cualquier injerencia, por lo menos durante la última década.

El Gold Anti-Trust Action Committee o Comité Antimonopolio del Oro, (GATA) en

sus siglas en ingles, afirma que existe una manipulación en el mercado del oro por parte de la Reserva Federal, los Bancos Centrales y el Tesoro Americano. El objetivo de esta manipulación sería el de mantener artificialmente bajos los precios del oro. Según Bill Murphy su fundador: “Lo que esta pasando actualmente no difiere de lo que sucedió a finales de los sesenta y comienzos de los 70 cuando, con la existencia del Gold Pool, el precio del oro se presiono a la baja por parte de un grupo de Bancos Centrales que inyectaban considerables cantidades de oro al mercado.”

Según el Gold Anti-Trust Action Committee, los Bancos Centrales han vendido, o prestado, entre 10.000 y 15.000 toneladas de oro. Esto de ser cierto, representaría una cantidad de entre un tercio y la mitad de todo el oro que afirman, de manera oficial, poseer en sus reservas.

Chris Powell, vicepresidente y tesorero del GATA, señala que en Internet se puede encontrar información suficiente como para construir un arma nuclear, pero que no es posible encontrar ningún registro detallado sobre las reservas de oro de la Reserva Federal.

¿Logrará Ron Paul una auditoría sobre las reservas de oro americanas? Y si lo consigue, ¿cual sera el resultado?

**Fuente:** OroyFinanzas



## **El discurso que hizo que mataran a Kennedy**

*Encontrado en la web*

La lucha de Kennedy contra la masonería, el comunismo y la conspiración internacional sinárquica, decidió su asesinato.

### **Fragmento del discurso**

*“La misma palabra 'secretismo' es repugnante en una sociedad libre y abierta. Y estamos unànime, inherente e históricamente opuestos a sociedades secretas, juramentos secretos y procedimientos secretos. Para los que nos oponemos en todo el mundo a una conspiración monolítica y despiadada la cual depende de la codicia para expandir un temor infundido a sus influencias” (J.F. Kennedy).*

**Importante:** *Este artículo cuenta originalmente con un video del discurso que hizo que mataran a Kennedy, el mismo puede ser visto ingresando a nuestra web [www.gnosisprimordial.com](http://www.gnosisprimordial.com) y accediendo a la versión digital de este artículo (el cual puede ser encontrado tipeando su título en el buscador que la misma posee o entre los artículos publicados en el mes de Mayo de 2009).*

### **Comentarios sobre este artículo**

#### **Roberto**

Gran mensaje para la humanidad, ese es el precio que se paga por ser un heroe valeroso. grande Kennedy!!!

#### **José**

¿Qué? Resulta que ahora Kennedy es del bando luciférico, y sin embargo logró pasar todos los filtros de la estructura sinárquica tangible e intangible para acentarse en la casa blanca. Ahora me cuentan una de vaqueros.

#### **J.H.A.**

Nadie dijo que Kennedy haya sido del bando luciférico. Kennedy era católico, y formaba parte de la sinarquía, sabiendolo o no. Intentó oponerse en parte al poder masónico y financiero, ya sabemos con qué resultado. Intentó liberar a cuba de la dictadura marxista, pero jamás la gnosis luciférica habrá pasado por su cabeza ni habrá estado a su alcance. Ya sabemos que dentro de la dictadura mundial sinárquica no se permite la menor oposición, por pequeña que sea. Si Ud. necesita cuentos de vaqueros diríjase a las falsas gnosis que pululan en internet. Nuestra gnosis, por ser auténtica

es imposible de deformar y de infiltrar por la sinarquía, porque es extrema y perfectamente opuesta a todo lo que sea de este mundo. Lo lamentamos por Ud.

### **Alex**

Antes que nada un gran saludo a los creadores de este gran y heroico espacio destinado a despertar el espíritu indomito y destructor, y recorrer el velo demiurgico ligado a toda esta chabonada que llaman “creacion perfecta”, en segundo lugar hay un punto en el que me gustaria ser aclarado, y es la posicion politica (si es que existe tal) del gnosticismo primordial. Sé que la politica, las religiones y toda mansedumbre rebañista al final trabaja para adormecer al hombre y favorecer al demiurgo, pero creo que la gnosis debe por lo menos simpatizar en algun punto del espectro politico, obviamente se que es totalmente antipoda del comunismo-marxismo-masonico-judio-demiurgico, pero ¿tambien del capitalismo y la democracia liberal?, en este caso me pareceria que el gnosticismo primordial tiende a situarse en un centro derecha igual que el nacionalsocialismo (no quiero decir con esto que el gnosticismo sea netamente NS) oponiendose al comunismo tanto al capitalismo, tal vez estoy equivocado en algun punto y es por eso que me gustaria fueran aclaradas mis dudas, gracias y guerra eterna.

### **Alex**

¿Podria ser que la gnosis al ser algo totalmente opuesto a lo mundano y humano este mas allá de toda politica?(apolitica) esa es otra conclusion, espero su respuesta.

### **Mauricio**

Si bien es cierto que a los dueños del mundo hacen hasta lo imposible por impedir que la Gnosis Luciférica salga a la luz, también es cierto que no perdonan a los suyos cuando llevados por algún tipo de “chispazo espiritual” dejan entrever algo de la verdad. Y como siempre, aplican la misma solución, un sacrificio sangriento de una o varias personas; y si es posible, hacer de ello algo con lo que puedan manipular la información y volver a dejar todo en “orden”. En muchos de nuestros países lo hemos visto y lo seguimos viendo hoy en día con tantos desaparecidos, asesinados sin que haya un responsable o un culpable y todo el caos económico reinante.



## **Doce crisis provocadas por la sinarquía para acelerar la instauración del gobierno mundial**

*Tomado de los videos de Adrián Salbuchi publicados en youtube.com, donde cada uno de estos temas se encuentra explicado en detalle.*

**Por medio de estas crisis la humanidad pedirá a gritos un gobierno mundial.**

- 1.** Colapso financiero global (para empobrecer a las naciones e instalar una moneda mundial).
- 2.** Crisis económica internacional.
- 3.** Convulsiones sociales.
- 4.** Pandemias (a través de virus y bacterias creados en laboratorios).
- 5.** Crisis ecológicas (provocadas por distintos medios).
- 6.** Megaterrorismo (provocado, por ejemplo el serruchado de los cimientos de las torres gemelas).
- 7.** Otra guerra en medio oriente (inventada).
- 8.** Accidente nuclear o ecológico.
- 9.** Asesinato de una altísima figura política o religiosa.
- 10.** Ataques contra estados rebeldes.
- 11.** Reality show (posiblemente con extraterrestres).
- 12.** Reality show (posiblemente con figuras religiosas).

**Los últimos pasos hacia el gobierno mundial**

- 1.** Oposición USA-URRS (debió desaparecer la Unión Soviética).
- 2.** Una sola potencia mundial: USA (debe desaparecer también).

### 3. Gobierno Mundial.

#### **Comentarios sobre este artículo**

##### **aguirs**

El día del levantamiento contra la sinarquía estaré en primera fila, en persona.  
El día del levantamiento contra el demiurgo también estaré y la primera fila será gigantesca.  
Que las almas disfruten de esta porquería, todo acabará pronto.

##### **Mauricio**

“Los Protocolos de los Sabios de Sión” aplicados en todo el planeta. Ya lo hemos visto en “pequeña” escala en muchos países y en especial en toda Latinoamérica. Fue una especie de preparación para así lanzar el Nuevo Orden Mundial.

##### **ALEXANDER ALZATE ARROYAVE**

COMO VICTIMA DE ESTE UNIVERSO DE PORQUERIA, POR EL SOLO DELITO DE BUSCAR LA VERDAD Y HABIENDO CAIDO POR MOMENTOS EN EL ENGAÑO VIL Y DESPIADADO DE LAS TRETAS DE LA LOGIA BLANCA, ME DECLARO REBELDE Y HOSTIL ASI CAIGA ESTE CUERPO Y ASI MI ALMA SE PUDRA,  
TOTAL LO UNICO QUE VALE ES EL ESPIRITU, LA SUPRA OSCURIDAD.  
SOY UN GUERRERO EN PIE DE LUCHA CONSTANTE, MUERTE A LA SINARQUIA, MUERTE AL DEMIURGO Y SU MATERIALISMO!!!

## **¿Posee el FMI realmente oro?**

*Por James Turk*

Mucho se ha comentado acerca del oro que supuestamente posee y controla el Fondo Monetario Internacional. Existen muchas preguntas sin contestar sobre la verdadera situación de este oro, y aun mas, se pone en duda que no se trate más que de apuntes contables fantasmas.

En vez de poseer oro, puede que el FMI solamente sea dueño de una parte de “Cuentas de oro por cobrar” que fue ‘pagado’ al FMI como subscripciones de afiliación por los países miembros.

Es decir que a través de sus bancos centrales, los países han entregado un reclamo al FMI por las reservas de oro que tienen depositadas en las bóvedas de seguridad del FMI, si es que existen.

Y además del oro que han retirado de las bóvedas para prestarlo a bullion banks (bancos que compran y venden oro), como una herramienta fundamental en la supresión del precio del oro, tal como detalla la exhaustiva y bien documentada investigación del Comité Antimonopolio del Oro (GATA en inglés), desde que se creara este organismo hace más de diez años.

Entonces, ¿Posee el FMI realmente oro o no? ¿O es que sólo tiene un reclamo de las reservas de oro, de las cuales una parte o todas han sido retiradas de las bóvedas de los bancos centrales en forma de préstamos?

El FMI no hace comentarios. La institución sigue la práctica común de todos los banqueros centrales, que se esconden a puerta cerrada para evitar su responsabilidad legal hacia el público.

Según señala Chris Powell, cofundador del GATA: “El protocolo es que el FMI, nunca se sitúa en una posición que revele que no posee oro. Podría revelar que el FMI tiene sólo un exiguo reclamo del oro de las reservas de sus miembros y que sus supuestas transacciones en oro no son más que apuntes contables, y que su interés principal es en realidad el de manipular el mercado del oro.”

Así que, en vez de obtener respuestas directas del FMI para aclarar la verdad, tenemos que confiar en los detalles y pruebas disponibles, las cuales podríamos entonces considerar a fin de llegar a una conclusión lógica. En otras palabras, a pesar de que el FMI le cueste admitirlo, 1+1 siempre es igual a 2.

Por todo esto fue sorprendente leer algunas importantes evidencias anecdóticas sobre la manera en que el FMI lleva a cabo su contabilidad, como indicaba un artículo del Wall Street Journal del 5 de mayo 2010. El artículo titulado “¿Quién está detrás del rescate financiero del FMI a Grecia?”. El WSJ hizo valiosos y reveladores comentarios acerca de la manera cómo el FMI explica los fondos supuestamente “donados” por sus miembros. Esto es lo que dijo el WSJ:

“El FMI está a favor de una unión de crédito global. Los miembros inyectan dinero. La junta directiva de la institución lo presta.”

Cada miembro tiene una “cuota” – y esta es una inversión financiera en el FMI, expresada en porcentaje y contribuye proporcionalmente. La cuota de los EE.UU. es del 17.09%, seguido por Japón con 6.12%, Alemania con 5.98%, Francia y Gran Bretaña respectivamente tienen una cuota de 4.94%.

Significa esto que los EE.UU. son responsables del 17% de la porción del FMI del paquete global para Grecia? No exactamente.

Antes que nada, a pesar de que todos los países son, en teoría, responsables de invertir en el fondo común de préstamo del FMI, no todos disponen de una moneda fuerte que pudieran usar los acreedores potenciales. (Como por ejemplo, los dólares de Zimbabue o los bolívares venezolanos.)

Pero el FMI no expone esto abiertamente. En cambio, utiliza el concepto de “recursos utilizables”. Es decir, utiliza el dinero de los países que se consideran solventes. Desde enero del 2010, un 21% de las contribuciones al FMI han sido “no-utilizables”, según el FMI.

Dado que los EE.UU., Japón y los países europeos más importantes están en el campo de los “utilizables”, ellos financian un porcentaje más importante de los fondos del FMI, que lo sugerido por sus cuotas respectivas. Ahora, por diferentes razones, no es posible en estos momentos determinar esos porcentajes. El FMI recurre a fondos que han sido comprometidos, pero que siguen en manos de los bancos centrales nacionales. Reemplace la palabra “fondos” en la frase anterior por “oro”.

Si los países ni siquiera transfieren al FMI sus divisas nacionales, que a su vez crean de la nada, solamente con entradas en su contabilidad. ¿Entonces realmente van a transferir al FMI el oro físico que mantienen en sus reservas?

Por lo tanto, creo que se puede concluir, sin temor a equivocación, que el FMI se negó rotundamente a contestar preguntas básicas pero acertadas, que le realizó el periodista Vince Veneziani del Business Insider, acerca del estado de sus reservas de oro. El FMI no posee oro.

Así que ignoren la fanfarronada del FMI. Es una simple propaganda anti-oro de un tigre de papel.

En consecuencia, no se deje manipular para vender su oro físico y no deje que las patrañas del FMI le impidan seguir acumulando metal físico.

A medida que los problemas de la deuda soberana continúen fuera de control, y se revele el miedo de los banqueros que temen desesperadamente las enormes pérdidas que sufrirán, necesitamos ahora más que nunca el oro.

*James Turk, presidente de Goldmoney*



## Judas: Fragmentos de Bart Ehrman

### **Fragmentos tomados de “La cristiandad alerta: la visión alternativa del Evangelio de Judas”.**

*Por Bart D. Ehrman, profesor de la cátedra James A. Gray y de Estudios Religiosos en la Universidad de Carolina del Norte en Chapel Hill, y experto en cristianismo primitivo.*

1. El evangelio recién descubierto presenta a un Judas bastante diferente del que habíamos conocido. Aquí no se trata del discípulo de Jesús malvado, corrupto y diabólico que traicionó a su maestro entregándolo a sus enemigos. En lugar de eso encontramos al amigo más íntimo de Jesús, el que le entendió mejor que ningún otro y entregó a Jesús a las autoridades porque Jesús quiso que así lo hiciera.

Entregándolo, Judas prestó el servicio más grande imaginable. Según este evangelio, Jesús quería escapar de este mundo material y contrario a Dios y volver a su morada celestial. Este evangelio contiene concepciones completamente diferentes de Dios, del mundo, Cristo, la salvación y la existencia humanas -por no hablar del propio Judas- del cuerpo de creencias cristianas que quedó establecido como canon.

2. Ireneo es uno de los primeros y mejor conocidos refutadores de herejes de la antigüedad cristiana. Ireneo escribió un trabajo en cinco volúmenes que atacaban a los herejes (los que sostienen falsas doctrinas) y expuso un punto de vista que a él le parecía “ortodoxo” (correcto). En esa obra menciona diversos grupos heréticos. Uno de los textos erróneos que cita es el Evangelio de Judas. Los herejes a los que Ireneo vio como más peligrosos para la ortodoxia cristiana fueron los gnósticos.

3. Aquí debo explicar en términos generales lo que tenían en común las diversas y extendidas sectas gnósticas y por qué escritores ortodoxos como Ireneo los veían como una amenaza. El término gnosticismo deriva de la palabra griega gnosis, que quiere decir “conocimiento”. Gnósticos son los que “tienen el conocimiento”. ¿Y qué es eso que saben? Conocen secretos que pueden conducir a la salvación. Para los gnósticos, una persona se salva no por la fe en Cristo o por sus buenas obras, sino por el conocimiento de la verdad, la verdad acerca del mundo en el que vivimos, acerca de quién es el verdadero Dios y, especialmente, acerca de quiénes somos nosotros mismos. En otras palabras, se trata en gran medida de autoconocimiento: conocimiento de nuestro origen, de cómo hemos llegado aquí y de cómo podemos volver a nuestra morada celestial. Según la mayoría de los gnósticos, este mundo material no es nuestra casa. Estamos atrapados aquí en estos cuerpos de carne, y necesitamos aprender el modo de escapar.

4. Divinidades menores crearon nuestro mundo material, hicieron el mundo como lugar donde retener las chispas de divinidad que habían capturado, a las que colocaron en cuerpos humanos. Algunos humanos, en otras palabras, tienen un elemento de la divinidad en su interior, en su núcleo esencial. Esas personas no tienen almas mortales, sino inmortales, encerradas temporalmente en este miserable y caprichoso reino material. Y esas almas necesitan escapar, volver al reino divino de donde vinieron. Los mitos narrados por los diversos grupos gnósticos diferían bastante entre sí en muchos detalles. A los lectores modernos esos mitos pueden resultarles enormemente confusos y extraños. Pero su punto más importante está claro: este mundo no es la creación del único dios verdadero. El dios que hizo este mundo -el Dios del Antiguo Testamento- es una deidad de segundo orden, inferior. No es el Dios supremo que debe ser adorado. Más bien debe ser evitado aprendiendo la verdad sobre el reino divino definitivo, sobre este perverso mundo material y sobre cómo podemos escapar de él.

5. No todo el mundo cuenta con los medios para escapar. La causa es que no todo el mundo tiene la chispa de divinidad en su interior; solo algunos de nosotros. Los demás son las creaciones del dios inferior de este mundo. Ellos, como las demás criaturas que hay aquí (perros, tortugas, mosquitos y otros), morirán y ése será el final de su historia. Pero algunos de nosotros somos divinidades atrapadas. Y necesitamos aprender la manera de volver a nuestra morada celestial. ¿Cómo podemos hacernos del conocimiento secreto necesario para nuestra salvación? Obviamente, no podemos conseguirlo observando el mundo que nos rodea y deduciéndolo por nosotros mismos. El estudio de este mundo sólo proporciona información sobre la creación material de una deidad inferior que no es el Dios verdadero. Lo que necesitamos no es eso, sino que se nos haga una revelación desde las alturas. Es necesario que haya un emisario del reino espiritual que venga a nosotros para decirnos la verdad sobre nuestro origen, nuestro destino y cómo podemos escapar.

6. Los perseguidores de herejías, como Ireneo, encontraban a los gnósticos particularmente peligrosos y difíciles de atacar. El problema era que no se podía razonar con un gnóstico para mostrarle que seguía un camino equivocado: ¡Él tenía un conocimiento secreto del que los otros carecían! Si se le decía que erraba, él podía simplemente encogerse de hombros y tacharnos de ignorantes. Y así Ireneo y otros como él tuvieron que echar el resto de sus ataques intentando convencer a otros cristianos, al menos, de que en realidad los gnósticos no estaban en posesión de la verdad, sino que la habían pervertido rechazando al Dios del Antiguo Testamento y su creación.

7. Uno de los muchos grupos gnósticos que Ireneo atacó fue el de los cainitas. No sabemos si este grupo realmente existió o si Ireneo simplemente se inventó el nombre; no hay ningún registro independiente que mencione su existencia. De todos modos, una de las cosas que Ireneo dijo sobre los cainitas es que el Evangelio de Judas era el punto de referencias de sus creencias aberrantes.



El grupo tomó su nombre de Caín, el primer hijo de Adán y Eva. Caín es conocido en los anales de la historia bíblica por ser el primer fratricida. Estaba celoso de su hermano menor Abel, a quien Dios amaba de manera especial, y por eso Caín lo mató (Génesis 4). ¿Por qué entonces los cainitas lo escogieron entre todos los humanos como figura fundamental de su fe? Porque creían que el Dios del Antiguo Testamento no era el dios verdadero al que había que adorar, sino el ignorante creador de este mundo del cual había que escapar. Y así todos los personajes de la historia judía y cristiana que se enfrentan a Dios -Caín, los habitantes de Sodoma y Gomorra y finalmente Judas Iscariote- eran los únicos que habían visto la verdad y habían entendido los secretos necesarios para la salvación.

**8.** Según Ireneo los cainitas llevaron su oposición al Antiguo Testamento a una posición ética extrema. Se oponían a cualquier cosa ordenada por Dios, y apoyaban todo aquello a lo que Dios se oponía. Si Dios decía que hay que respetar el descanso del sábado, no comer cerdo y no cometer adulterio, ¡entonces la manera de demostrar la libertad respecto de Dios era ignorar el sábado, comer cerdo y cometer adulterio! No sorprende comprobar que un grupo gnóstico con tal inversión de valores veía en el supuesto enemigo de Jesús a su mayor aliado. Según Ireneo, los cainitas tomaban como autoridad el Evangelio de Judas. Y según este evangelio, nos dice Ireneo, sólo Judas entre todos los discípulos entendió el mensaje de Jesús e hizo lo que el propio Jesús quería, entregándolo a las autoridades para que lo crucificaran. De ese modo veían a Judas como el perfecto seguidor de Jesús, aquel cuyos actos había que imitar en lugar de despreciarlos. Porque fue a él a quien Jesús hizo depositario del conocimiento secreto necesario para la salvación.

**9.** En este evangelio Judas es el único discípulo que entiende la verdadera naturaleza de Jesús, y el único a quien Jesús da a conocer su revelación secreta que puede conducir a la salvación. Los otros discípulos adoran al Dios del Antiguo Testamento, y por ello son “ministros del error”. Puesto que conoce la verdad, Judas presta el mayor servicio a Jesús: lo entrega para que lo ejecuten y para que así el ser divino que hay dentro de Jesús pueda escapar de la trampa de su cuerpo material. O, como Jesús declara de manera palmaria en este evangelio, “Tú (Judas) los superas a todos ellos (es decir, a los demás discípulos), porque tú sacrificarás el cuerpo en el que vivo”.

**10.** La salvación no llegará por la adoración del dios de este mundo o la aceptación de su creación, llegará por la negación de este mundo y por el rechazo del cuerpo que nos liga a él.

**11.** El creador de este mundo no es el único Dios verdadero; este mundo es un lugar perverso del que hay que escapar; Cristo no es el hijo del creador; la salvación no llega por la muerte y la resurrección de Jesús, sino por la revelación del conocimiento secreto que él nos hace.

**12.** Está claro que Jesús no pertenece al dios de este mundo; uno de sus propósitos, de hecho, es revelar la inferioridad y la bajeza moral de ese dios antes de volver al reino divino, el mundo perfecto del Espíritu, tras abandonar su cuerpo mortal.

**13.** No hay necesidad de reconciliación con el creador de este mundo, que no es más que un rebelde sanguinario. Por el contrario, lo necesario es escapar de este mundo y de su creador.

**14.** Adoran al Dios de los judíos, pero ese dios es un tonto atolondrado. Él creó este mundo, pero el mundo no es bueno: es un pozo negro de miseria y sufrimiento. El verdadero Dios nunca tuvo nada que ver con este mundo. Es preciso escapar de este mundo, no integrarse en él. Los cristianos protoortodoxos difunden una falsa religión. Sólo la religión enseñada secretamente por Jesús a su más íntimo seguidor, Judas, es definitivamente verdadera.

### **Fragmentos del Evangelio de Judas**

**1.** Sabiendo que Judas reflexionaba sobre algo elevado, Jesús le dijo: “Manténte alejado de los otros y te explicaré los misterios del reino. Puedes alcanzarlo, pero a costa de gran sufrimiento”.

**2.** Jesús dijo: “Ven, que puedo enseñarte secretos que nadie ha visto. Porque existe un reino grandioso e ilimitado, cuya extensión no ha sido vista por generación alguna de ángeles, en el cual hay un grandioso e invisible Espíritu, nunca visto por los ojos de ángel alguno, nunca abarcado por la percepción del corazón, y nunca llamado con nombre alguno”.

**3.** Dios ordenó a Miguel entregar a los hombres sus espíritus en préstamo, de manera que pudieran rendir culto, pero el gran Uno ordenó a Gabriel dar a la gran estirpe espíritus que no estuvieran sujetos a señor alguno, es decir: el espíritu y el alma.

**4.** En verdad yo te digo, Judas, que aquellos que ofrecen sacrificios a Saclas... Dios... todo lo que es malo. Pero tú los superarás a todos ellos, porque tú sacrificarás el cuerpo en el que vivo. Tu trompeta ya se ha alzado, tu cólera se ha encendido, tu estrella ha mostrado su fulgor, y tu corazón se ha vuelto fuerte.

**5.** La gran estirpe de Adán será enaltecida, porque antes que el cielo, la Tierra y los ángeles, esa estirpe, que viene del reino eterno, ya existía. Mira, ya se te ha dicho todo. Levanta tus ojos y mira la nube y la luz que hay en ella, y las estrellas que la rodean. La estrella que marca el camino es tu estrella. Judas alzó sus ojos y vio la nube luminosa, y entró en ella. Los que estaban en tierra oyeron una voz que venía de la nube y decía: gran estirpe...

## Judas: diálogo entre un sacerdote católico y un gnóstico



**Gnóstico:** Lástima que su obispo no lo recibiera.

**Sacerdote:** Está Enfermo. No se si hablará conmigo. Pero sé lo que diría.: Luxemburgo no es la tierra de Judas.

**Gnóstico:** Yo pensaba escribir un ensayo sobre el tema. Judas. Judas siempre me ha intrigado. Es fascinante. Jesús y Judas. Son como hermanos. Dependen del otro.

**Sacerdote:** Uno vendió al otro por 30 monedas.

**Gnóstico:** Luego las arrojó en el templo, para probar que no era por el dinero.

**Sacerdote:** Judas estaba condenado.

**Gnóstico:** Eso nos enseñaban en el catecismo. Yo creo que era un devoto. El más devoto de todos. Un idealista. Una especie de revolucionario judío. Conspiró, con ayuda de Jesús, para destronar a los poderosos.

**Sacerdote:** ¡Basta! ¡Basta de discurso teológico! No pienso discutir mi fe con usted.

**Gnóstico:** Su licencia está haciendo efecto. Está saliendo del cascarón. Eso es bueno. Anima el debate. Convenza a su obispo.

**Sacerdote:** ¿Como Judas a los altos sacerdotes?

**Gnóstico:** Sí. Judas era un hombre de acción. Veía a Jesús como un líder... pero Dios le había dado otra misión.

**Sacerdote:** La traición no era el plan de Dios.

**Gnóstico:** Para cumplir la profecía. Eso dice la Biblia. Era el único que podía hacerlo. Sin Judas, no habría habido crucifixión. Nada de "Hágase tu voluntad".

**Sacerdote:** Sin Judas ¿No habría iglesia?

**Gnóstico:** Usted me entiende. Su obispo, en cambio, no entiende el nuevo orden. Judas preparó el camino para la redención. Piénselo. Podría ser una gran aventura espiritual para usted. A mí me cambió la vida.

**Importante:** *Este artículo cuenta originalmente con un fragmento del film titulado "El noveno día" ("Der Neunte Tag"), del cuál se ha extraído el diálogo que aquí se transcribe y que puede ser visto ingresando a nuestra web [www.gnosisprimordial.com](http://www.gnosisprimordial.com) y accediendo a la versión digital de este artículo (el cual puede ser encontrado tipeando su título en el buscador que la misma posee o entre los artículos publicados en el mes de Mayo de 2010).*

## **Comentarios sobre este artículo**

### **Carnevale, Cristian**

Debe tenerse siempre bien en claro que se está dialogando y elucubrando sobre un mito, sobre una mentira, sobre un cuento, pues la biblia, Jesus, Judas, etc. no son más que eso. Todo lo que está en la biblia son mitos, plagados de escritos anteriores de Babilonia, Egipto, India, etc. Por eso cuando la segunda invasion a Iraq, un grupo de soldados tuvo como unica mision la de romper las tablas de arcilla donde se hallaban el Genesis Caldeo, el asunto de Gomorra y Sodoma, la Torre de Babel, el Diluvio, etc. Escritos siglos antes que la biblia judía. Los unicos enviados que existieron fueron primero Lucifer y mucho después el Señor de la Guerra, todo lo restante es plagio y mentira. Pero si lo de Judas y Jesus fuera verdad, yo estaría del lado de Judas. Y en esa misma fantasía bíblica, la logica y el sentido común nos llevan a afirmar que la versión gnóstica es la mejor.

### **Sebastian**

Hola pregunta señores, me gustaria saber sus opiniones respecto al Catarismo? estuve informandome mucho de ellos tambien y tambien sostienen la teoria dual de la

creacion diciendo que este mundo materia fue creado por satan y no por el Dios verdadero, que opinion tieene el gnostico primordial sobre el catarismo? Saludos

### **abramelin**

La gnosis que ud, promueven es una gnosis añeja, retrograda, porque pertenece a la gnosis lucíferica, a la espiritualidad dualista, es bueno saber que no existen solo dos caminos el del demiurgo, y el de el inconocible, o mejor dicho el camino de jehova y el de lucifer, también existe la unidad, la gnosis como síntesis de los opuestos, EL CAMINO DEL MEDIO, que trasciende lo material y lo espiritual, entendiendo que es la verdadera espiritualidad, porque quien reniega y separa la materia del espíritu no es verdaderamente espiritual, sino que es lo que se denomina como santo estúpido, esa gnosis trascendental es la enseñada por el cristo, ya que el combatió contra los sacerdotes judíos y represores, defensores del demiurgo, como también lucho contra el odio luciferico, cuando es dualista, ciego, radical y polar, el verdadero sendero gnostico – crístico fue trazado por el cristo como un equilibrio perfecto entre la materia y el espíritu, en donde el espíritu incognocible se expresa perfecto y libre en un alma de tipo inmortal.

### **AK**

Abramelin, espero que su seudónimo no tenga que ver con el gran Padre Bíblico. Es falso lo que usted dice y solo confunde a quienes buscan la verdadera Gnosis. En el Gnosticismo no hay grises, es Blanco o Negro. No existe eso de Espíritu expresado perfecto y libre en un alma inmortal. Ante todo, el Espíritu es perfecto siempre, aún encadenado a la materia. Y también es Eterno. En cambio, para el Espíritu el Alma es imperfecta, y sí, es Inmortal pero no eterna, ya que al final de los tiempos ésta vuelve al lugar de dónde salió...al Demiurgo.

Si su intención es confundir, pues sígalo haciendo que le seguiré contestando; en cambio, si no desea confundir, pues lea y estudie la Verdadera Gnosis, por ej. la de Nimrod, así sale de ese estado confundido como se encuentra. Saludos!

### **Mercado, julio**

Abramelin, el mundo verdadero es uno solo: el mundo del Incognoscible. El dualismo comenzó después, con la aparición del demiurgo y sus repugnantes experimentos y creaciones. Ambos mundos son extremadamente contrarios y opuestos, eternamente irreconciliables. Una cosa es la inmortalidad y otra cosa es la eternidad. Una cosa es el alma inmortal y otra cosa es el espíritu eterno. Mal que te pese, no hay conciliación posible entre espíritu y alma, entre el mundo del Incognoscible y el mundo del demiurgo, entre espíritu y materia, etc. Los caminos “del medio”, los caminos “grises”, las “síntesis de los opuestos”, etc. son los caminos inventados por la sinarquía para confundir a quienes buscan liberarse. Esos son los caminos aptos para hombres afeminados que temen luchar y que temen conocer la verdad y despertar, y que cuando se asustan llaman a su cristo para que venga a auxiliarlos. A esos feminoides el demiurgo los viola antes de desintegrarlos. ¡Con razón te llamas Abramelin!



## Elementos gnósticos en el film “Cómo entrenar a tu dragón”

*Por José Herrou Aragón*



Ante todo, este es un film sinárquico, no podía ser de otro modo. Son muy pocas y poco durables las cosas no demiúrgicas en el mundo del demiurgo. En ocasiones como esta, involuntariamente los agentes del demiurgo se distraen y aparecen elementos gnósticos en lo que debería ser un film sinárquico más, para lavar los cerebros de los niños. El final del film es sinárquico, pero en su desarrollo hay elementos gnósticos que vale la pena señalar.

Observen el sentido del honor, del deber y la grandeza de los vikingos. Observen con atención los caracteres rúnicos de sus libros. Comprueben quienes son los saqueadores de sus riquezas. Vean como esos ladrones no roban todo para sí, sino para alimentar a su temible Amo (el demiurgo).

Vean también como los vikingos desafían al demiurgo para luchar con él. Podrán ver además no solo la horrible faz del demiurgo, sino al demiurgo de cuerpo entero. Observen los ojos del demiurgo, seis en total, tres de un lado y tres para el otro lado. El seis es un número del demiurgo, pero en realidad el demiurgo está revestido de millones de ojos. Está también la guerra final y la destrucción y muerte definitiva del demiurgo.

No hubo ni habrá ni diálogo ni conciliación posibles entre ellos y nosotros. Nuestra enemistad es extrema y absoluta. Dos mundos absolutamente distintos y opuestos. Nada en común existe entre Lucifer y Satanás. En nosotros no hay nada de ellos, y en ellos no hay nada de nosotros. Nuestra guerra comenzó antes de la creación y no se detendrá hasta la destrucción final del Enemigo.

**Importante:** *Este artículo cuenta originalmente con un fragmento del film “Cómo*

*entrenar a tu dragón” que puede ser visto ingresando a nuestra web [www.gnosisprimordial.com](http://www.gnosisprimordial.com) y accediendo a la versión digital de este artículo (el cual puede ser encontrado tipeando su título en el buscador que la misma posee o entre los artículos publicados en el mes de Junio de 2010).*

## **Comentarios sobre este artículo**

### **Mauricio**

Hay películas que pueden darnos grandes enseñanzas gnósticas, si sabemos verlas o interpretarlas. La película “The International” muestra en un par de minutos a los agentes del demiurgo(banqueros,prensa y representantes de la autoridad) mostrando sus verdaderas intenciones y como lo manipulan todo para mantener su verdad.

Una de mis favoritas es “Conan El Bárbaro” en la que Conan (Arnold Schwarzenegger), el espíritu es alejado de su verdadero hogar y atado a la rueda de las reencarnaciones sin fin y sin sentido. Conan se aprovecha del cambio de ciclos y se libera de esa rueda; inicia su vida como un “criminal” y encuentra a su Amada (Sandahl Bergman). Y durante esta jornada él siempre tiene en mente un símbolo (el origen/claro que el signo no es exacto pero la alusión al mismo lo es) Llega el momento de rescatar a una doncella(podría considerarse el transformar el alma y ponerla al servicio del espíritu) Conan es herido de muerte y su amada se encarga de traerlo del mundo de los muertos. Conan regresa fortalecido y libera a la doncella; su amada muere heroicamente y cuando Conan reta al demiurgo y sus agentes, ella regresa como una Valkiria y lo ayuda desde el mundo del espíritu. Finalmente Conan se enfrenta a Tulsa Dum(protagonizado por James Earl Jones) quien representa al demiurgo y quien trata de engañarlo en todo momento y quien tiene la propiedad de transformarse en una serpiente que demanda sacrificios humanos; Conan reacciona y le quita la cabeza. Los seguidores de este falso “dios” a duras penas se dan cuenta de lo que ocurre y empiezan a despertar al ver la inutilidad de un dios como el que tenían.

Si la pueden encontrar y ponerla en internet, podrán ver todo ese simbolismo y descartar lo que no sirve.

Por último, presten atención a la música, tiene elementos que pueden ayudar a rescatar a nuestro espíritu-héroe.

### **Gustavo Lopez Olvera**

Soy del Estado de Queretaro, (Mex) del municipio de Tolimán (provincia) en que lugar puedo acudir a instruirme en este para empezar como neofito de este conocimiento.

He leído varios libros de Samael Aun Weor, pero tengo un mar de dudas, quien puede ayudarme.

A que escuela o Lumical puedo acudir y que requisitos debo cubrir.



### **Mercado, Julio**

Mira Gustavo, puedes leer en este mismo sitio: Samael Aun Weor, una falsa gnosis al servicio del demiurgo satanás. También puedes buscar en Google: Samael Aun Weor, maestro del plagio, avatara de la confusión espiritual. Ahí tienes todo lo que se esconde detrás de ese falso y pernicioso gnóstico. Dedícate a la Gnosis Verdadera y Eterna, y deja de lado a los enfermos.

### **Norim Rad**

Hola Gustavo, Te recomiendo leer La Religión Prohibida, es excelente como introducción, el Misterio de Belicena Villca y los Fundamentos de la Sabiduría Hiperbórea, con esos textos, que puedes bajarlos de Internet puedes tener el panorama completo, una vez leídos podrás emprender el viaje sin retorno hacia la liberación real del espíritu, no es tarea fácil, pero con los textos que te sugiero, en especial los Fundamentos ya no volverás a ser el mismo, saludos y éxito. ¡Voluntad, Valor, Victoria!

### **Norim Rad**

Respecto a la película, es evidente la deformación de los elementos de la guerra espiritual, qué mejor que como tantas otras cosas más es ponértelas en frente tuyo a modo de fantasía o ciencia ficción. Hace poco vi la versión de Alicia de Tim Burton, una mugre que aparte de distorsionar la historia original, presenta al igual que la película expuesta acá, elementos gnósticos deformados, el consorte de la reina con un parche de corazón en el ojo, la espada especial, y para que hablar del desenlace en donde Alicia vestida con armadura y la espada especial (de Whotan) se enfrenta subiendo una escalera al Demiurgo-dragón, el cual al final es vencido. Pero Alicia no vuelve al origen, decide volver al “mundo real” en donde opta por no casarse y ser una empresaria, que desde Inglaterra decide ir a la conquista de Asia (por la ambientación histórica a traficar opio creo yo). En síntesis la película es un bodrio que deforma lo sagrado, validando con ello el pensamiento sionista-demiúrgico-comercial, a lo cual se le añaden elementos del feminismo, aquél de tipo radical que utiliza su discurso como arma cultural por sobre el derecho personal y la simbiosis en relación a la ambigüedad sexual. en síntesis la película es recomendable para ver cuánto se deforma, pero a la vez se valida para los que saben, los elementos sagrados del espíritu.

### **Enki**

Es aun mas directa The Truman Show, Truman vive en un supuesto mundo feliz pero debido a una amada que viene de afuera de su mundo, su Valkiria, empieza a notar que todo es falso, la esposa, la comida, el padre. Cuando va a hacer algo relacionado con escapar es descubierto y por alguien que lo trata de convencer de que son tonterías y lo invita a hacer algo divertido y corriente como ocurre en la vida real y lo llena el demiurgo inicialmente de dadas y deseos para que no escape, luego cuando esta en el mar cerca de escapar entonces le manda el sufrimiento y la muerte. De

hecho hay una coincidencia muy interesante cuando el perro de los gemelos lo coloca contra la pared encima de Truman esta el letrero Kaiser y un Gallo. Porque estas coincidencias ocurren en películas creadas por la misma sinarquía? Elementos aparentemente no relacionadas se unen en un momento para dar un mensaje a quien lo entienda elementos que no tienen el permiso de nadie en este mundo ni de su creador, sus armas son usadas contra el así como el en ocasiones usa las armas hiperbóreas contra nosotros. Pero esto solo demuestra que la guerra es eterna y más allá de este universo.

### **Aquí también hay info interesante**

En la web de [caduceo.com.ar](http://caduceo.com.ar), también dan una definición o explicación sobre la gnosis, y lo que exponen en ese sitio es muy interesante. Concuerda en casi nada con Samael y sus seguidores.

saludos. Felicitaciones por el site y material;

### **gustavo**

Es verdad que está el camino de obediencia al demiurgo llamado la vía de la mano derecha, y también otro camino lucíferico, el de la mano izquierda, pero recordemos que hay un camino alternativo a estos dos el camino del medio transmitido por Buda y el Cristo, esta vía es la verdadera vía crística que trasciende el odio lucíferico y el fariseísmo demiurgico, esa vía es la verdadera liberación del espíritu, en donde se trascienden las fuerzas polares de izquierdas y derechas, del demiurgo y lucifer, por esta razón es que muchos gnósticos se volvieron gnósticos cristianos, al comprender que canalizando el espíritu rebelde lucíferico y el conocimiento total de las leyes naturales podemos escaparnos de la mecanicidad y vencer al demiurgo no por la vía del odio sino por la vía del amor y la inteligencia enseñada por el Cristo. espero que este comentario no sea borrado, ya que es sabido que en esta página no se tolera el debate y solo se busca el palmoteo en la espalda.

### **Osiris Ghio**

Gustavo, tu como tantos, estás enterrado en la confusión. Con respecto a los dos dioses, el verdadero y el falso, no hay más que dos caminos posibles: el camino del Dios Verdadero y el camino del dios falso. El camino lucíferico del Dios Incognoscible, y el camino satánico del demiurgo o dios creador. El Dios Verdadero es eterno, y el dios falso es mortal. No hay ningún camino alternativo a eso, son dos y nada más que dos, te guste o no. El Buda y el Cristo están en el camino del demiurgo. El camino de Buda y el camino de Cristo son dos caminos más entre los miles de caminos que conducen al demiurgo. No hay nada fuera del odio lucíferico ni del fariseísmo demiúrgico, es una dualidad, te guste o no. Jesucristo, el hijo de Jehová, pertenece al reino del demiurgo. Los dos caminos que nombrás tú, de izquierda y derecha, son las dos vías tántricas posibles dentro del camino del Incognoscible, y ambas vías son igualmente válidas y perfectas, nada más que eso hay. Quienes no están con el Incognoscible están con el demiurgo. Por eso la Gnosis Primordial es irrefutable,

porque es pura y extrema. Ese supuesto tercer camino es una trampa mas entre todas las trampas del demiurgo.



## **Hiperinflación, ley marcial y guerras**

*Artículo encontrado en la web*

### **¿Y si colapsa la deuda pública? “Hiperinflación, ley marcial y guerras”**

Destacados economistas reunidos el pasado fin de semana en Nueva York advirtieron de que la deuda pública occidental sólo podrá ser financiada mediante la impresión de dinero a gran escala, lo que desencadenará una oleada inflacionaria que causará revueltas sociales, proteccionismo económico y guerras.

“Compre oro y márchese a vivir a una casa en el campo, donde no van a caer bombas”. Ésta es la recomendación de Marc Faber, el inversor que anticipó tanto la crisis actual como la de 1987, cuando avisó a sus clientes de que vendieran las acciones de Wall Street días antes del Lunes Negro. “Los Gobiernos están al borde de la bancarrota y harán cualquier cosa para sobrevivir: primero imprimirán dinero, y cuando esto no funcione recurrirán a la guerra”.

Faber, autor del boletín mensual The Boom, Gloom and Doom Report, y conocido también como Doctor Doom (muerte, fatalidad) por sus lúgubres predicciones, habló el fin de semana pasado en el foro económico Mises Circle, organizado por el Instituto Ludwig von Mises en Nueva York para analizar la situación de los mercados financieros y la responsabilidad de los bancos centrales en la actual crisis económica.

“Entre 2000 y 2007, Greenspan y Bernanke aumentaron el crédito en Estados Unidos cinco veces por encima de lo que creció el PIB, una expansión mayor que la que precedió a la Gran Depresión de 1929”, explicó Faber. “La Reserva Federal ya nunca volverá a políticas restrictivas porque para esta economía adicta al crédito eso sería un veneno, así que van a mantener los tipos al 0% durante mucho tiempo”.

Esta política expansiva, sumada a la lista de obligaciones asumidas por el Gobierno Federal para las que no existen recursos (Seguridad Social, Medicaid, Medicare, rescates bancarios, etc.), llevará al país a la hiperinflación.

Y es que, “si se cuentan esas obligaciones la deuda del país supone el 800% de su PIB. Los Gobiernos occidentales han crecido como un cáncer y no pueden pagar, pero antes de reconocerlo oficialmente imprimirán dinero de forma masiva porque es lo más fácil. Así se aplaza el problema para el que llegue después, y al final se crea una crisis todavía mayor. En el 2008 cayeron los mercados financieros; el próximo episodio será la caída de los Gobiernos”.

Según Faber, cuando eso suceda iremos a la guerra: “Y si usted vive en una ciudad, en la próxima guerra le envenenarán el agua, le cortarán la electricidad y su tarjeta de crédito y su transporte no funcionarán. Ni siquiera podrá volver a casa. Así que váyanse a vivir al campo, en el medio de la nada, lejos del peligro”, aconseja. No todos los participantes en el Mises Circle fueron tan pesimistas, pero la convicción de que la inflación está a la vuelta de la esquina fue unánime.

El inversor Christopher Whalen, editor del boletín *The Institutional Risk Analysis*, cree que llegará tras el rescate de los estados europeos: “La Reserva Federal ha reanudado su programa para proveer de liquidez a la UE [con el objetivo de] rescatarla de un colapso deflacionario, pero la dimensión de su endeudamiento hace ese rescate inviable. Los políticos han utilizado la deuda para evitar subir impuestos y reducir gastos; ahora los Gobiernos europeos están arruinados y el momento de la verdad se acerca”.

Sólo quedan dos opciones, según Whalen: “Aplicar las recetas necesarias, que traerán una fuerte contracción económica y muchos conflictos, o imprimir dinero. Lo primero no lo quiere hacer nadie, ni en Estados Unidos ni en Europa, porque es muy doloroso”.

El escenario que prevé el autor del *Institutional Risk Analysis* es el de una inflación alta, “de dos dígitos”, que se prolongará varios años, cortará de raíz cualquier amago de crecimiento económico y resucitará el proteccionismo: “La era de la globalización y el libre comercio está llegando a su fin. Con la caída del dólar otros países asumirán nuevos beneficios y responsabilidades y darán prioridad a sus mercados nacionales. Tendremos más impuestos y nuevas tarifas a la importación”.

¿Cuánto tardaremos en verlo? No habrá que esperar mucho: “El proceso comenzará este mismo año en EE.UU. con el impuesto nacional a las ventas (IVA) con el que Obama planea reducir el déficit”, dice Whalen. Su recomendación es invertir en activos sin conexión con la economía financiera: “Oro, propiedades inmobiliarias y cobre, cosas reales que no están ligadas al dinero fiat”.

Precisamente, es el dinero fiat, es decir, creado por decreto y sin respaldo de riqueza real, lo que está en la base del desbarajuste que atraviesa la economía internacional. “El sistema está a punto de colapsar porque desde que se desligó el dólar del oro [en 1971] no existe un mecanismo auto-regulatorio de mercado”, afirmó en su intervención Lawrence Parks, director de la Fundación para el Avance de la Educación Monetaria (FAME).

“El dinero fiat no es real, es una ilusión. Se impuso mediante la fuerza, se mantiene mediante el fraude y puede desaparecer en cualquier momento”. Parks apeló al pasado para predecir el futuro: “El valor del dinero fiat siempre ha terminado por caer

hacia su coste de producción: cero. Históricamente no existen excepciones al respecto, y las actuales monedas tampoco lo serán”.

### **¿Qué consecuencias tendrá el fin del dólar?**

Parks coincide con Faber en el pronóstico sobre la guerra y añade otro no menos inquietante: “La hiperinflación es inevitable, y para combatir las revueltas sociales que se sucederán el Gobierno preparó hace tiempo la legislación que permite declarar la Ley Marcial”. Parks se refiere a una serie de medidas aprobadas en los años 30, 50 y 70, al parecer todavía en vigor, que permiten al presidente, en caso de emergencia, confiscar cualquier propiedad, intervenir las comunicaciones y transportes y dirigir todos los aspectos públicos y privados de la economía.

Junto a la denuncia del dinero “falso”, en el Mises Circle se atacó la teoría de que la causa de la crisis fue una insuficiente regulación. Kevin Duffy, fundador de Bearing Asset Management, uno de los fondos más exitosos desde su creación en el año 2002, recordó que fueron precisamente las instituciones más reguladas, como los bancos, y no otras áreas con menor regulación como los hedge funds, las que estuvieron en el centro de la crisis.

Marc Faber resumió las conclusiones y el estado de ánimo del Mises Circle de la siguiente forma: “Es un tremendo sofisma económico la idea de que imprimiendo dinero y emitiendo deuda se puede conseguir prosperidad. Si fuese así, el país más rico del mundo sería Zimbabwe”. Y, para deleite de su auditorio, añadió: “Por cierto, un país gobernado por Robert Mugabe, el mentor económico de Ben Bernanke”.

*Artículo por Daniel Luna / Nueva York*

### **Comentarios sobre este artículo**

#### **Mauricio**

Para los que saben inglés y tienen la forma de subtítular los videos, les recomiendo ir a la página de internet <http://inflation.us>

Allí podrán darse cuenta de las verdaderas magnitudes del problema y de las posibilidades que existen para este estado de cosas. Ellos también recomiendan el oro y la plata y tiene un video en el que se ve lo que ocurrió en Zimbabwe y cómo la economía norteamericana sigue esos pasos.

Para quien pueda, tradúzcalos e inclúyalos en los hipervínculos. Gracias

#### **AK**

El “Sr” Faber es otro economista judaico de los tantos que hay. Y si bien lo que predice se acerca a la realidad, solo lo hace para sembrar el pánico y para que luego que

ocurra decir que él lo había predicho, nada más. Aclaración: La Hiperinflación en un país jamás ocurre por la emisión de dinero, como nos han hecho creer, sino porque cualquier moneda tiene permanentemente un valor relativo y mentiroso; por ej.: El dólar será fuerte mientras ellos quieran que así sea, pero cuando quieran quitarle valor, lo harán de la noche a la mañana. En la Alemania NS se emitía dinero y eso no generaba la mínima inflación. Qué eran...Magos? No, sino que sabían muy bien que el dinero tenía el valor que ellos querían darle, ni más ni menos. El secreto era basar su economía en el Valor Trabajo y en una forma completamente organizada; lo contrario a como sucede hoy.

De todas formas, con valor ficticio o sin valor ficticio, tarde o temprano USA caerá al igual que cayó la URSS...De eso no caben dudas, pues es un paso necesario (aún cuando saben que es peligroso) para la toma del Poder Mundial Total...



## **Se están preparando para lo peor**

*Artículo encontrado en la web*

*por Adrián Salbuchi*

*www.asalbuchi.com.ar*

### **Comunicado de Prensa No. 64 – 22 Febrero 2009**

#### *SEGUN LA CADENA “FOXNEWS” ESTADOS UNIDOS PLANIFICA PARA UN PRÓXIMO COLAPSO GENERALIZADO*

En nuestro Comunicado No. 57 del 15-Dic-08, informamos que diversos analistas internacionales ven acercarse la posibilidad/probabilidad de un colapso generalizado en los Estados Unidos. El viernes pasado, 20-Feb-09, el programa “The War Room” (“La sala de guerra”) que conduce el periodista estadounidense Glenn Beck por FoxNews Television, emitió un programa especial dedicado a evaluar “qué pasaría si..” (what if?) ocurriese un “11 de septiembre económico” (“an Economic 911?”), para cuyo análisis utilizaron la metodología militar del planeamiento estratégico, aplicando escenarios probables de eventos de alto impacto (al estilo de los juegos de guerra).

El periodista Beck aclaró reiteradamente que el mejor planeamiento consiste en prepararse para lo peor, y si luego no ocurre, mejor. Todos los escenarios evaluados se basan en la premisa, “Estamos en el año 2014. ¿Qué pasaría si...?”. En el MSRA, creemos que se eligió el año 2014 para que no resulte tan evidente el hecho de que estos analistas creen (o esperan, o planean) que estos escenarios van a ocurrir antes del 2014, o sea, durante la presidencia de Barack Obama.

Dado que el mandato de Obama finaliza en enero 2013, al decir que estos escenarios son para “el año 2014?”, les permite patear la pelota, ya que la implicancia entonces es que el colapso se producirá bajo “el futuro presidente que asuma después de Obama...”

Personalmente, y como lo indicara en el Comunicado No. 57 (que reproducimos más abajo), creo que las estructuras de Poder Real del Nuevo Orden Mundial le han permitido al improbable Barack Obama llegar a la presidencia, debido a que él será el último presidente de los Estados Unidos. Los grandes señores del mundo parecen haberle largado la mano a Estados Unidos, para reagruparse de otras novedosas maneras y en otras geografías. Ahora van por un Gobierno Mundial (ver Comunicado 57 abajo), dónde Washington y Nueva York decididamente NO serán los principales centro de poder... Para los que deséen ver este programa en su original en idioma inglés, pueden hacerlo en YouTube.

## **2014: los peores escenarios...**

El programa se inicia señalando que el gobierno de EEUU acaba de realizar un ejercicio de planeamiento sobre qué hacer en caso de un “ataque coordinado de dos días de duración contra los Estados Unidos”.. Cuando el periodista Glenn Beck se pregunta de qué se trata todo esto, trae a colación una frase del ex-senador William J. Fulbright (figura clave en el Establishment norteamericano de hace treinta años), quién dijera que “debemos atrevernos a pensar en lo impensable, porque si lo impensable nos llega a ocurrir, entonces no habrá tiempo para pensar, y las acciones que tomemos las haremos sin pensar”. La propuesta no sólo es válida para Estados Unidos, sino para todos los pueblos y, muy especialmente para los Argentinos.

**Escenario No. 1)** Colapso Financiero Total en EEUU, según el cuál el Índice Dow Jones Industrial Average cae a 2800 puntos / el Desempleo supera el 12% / Todos los bancos son nacionalizados / El mercado inmobiliario colapsa, el Oro llega a u\$s 8.000 la onza, la gente crea su moneda alternativa, y el trueque será la forma de intercambio económico.

Esto lo evaluaron los analistas Gerald Celente del Trends Research Institute (Instituto de análisis de tendencias), quien recomienda “prepararse y planificar para lo peor y luego, dar un paso atrás”. y el periodista Stephen Moore de The Wall Street Journal (que en Dic. 08 prestó credibilidad al análisis del ruso Igor Panarin que indicamos en nuestro Comunicado No. 57) y autor del libro “The End of Prosperity” (El fin de la prosperidad).

**Escenario No. 2)** Ante semejante emergencia, ¿existen los derechos civiles? – Se evalúan los límites de la libertad de opinión y de prensa, especialmente ante lo que crecientes sectores poblacionales visualizan como la traición del mandato que el gobierno recibió del pueblo. Los entrevistados, Onkar Ghote (del Ayn Rand Institute), señala que existe peligro que el gobierno imponga limitaciones a la emisión de opinión y genere una “línea oficial” de pensamiento. El periodista Beck recuerda a la audiencia como antecedente, que cuando EEUU entró en la primera guerra mundial en 1917, llegó a haber 150.000 prisioneros políticos cuyo único delito fue haber manifestado su oposición a aquella guerra. ¿Puede volver a ocurrir?

Otro entrevistado, el Sargento Mayor del Ejército de EEUU Tim Strong habló del “Bubba Effect”, que surge en la milicia cuando los combatientes dejan de confiar en sus comandantes y se (re)agrupan en compactas y sólidas celdas o grupos, unidos por intereses y objetivos en común cimentados en la Lealtad, normalmente volcada sobre algún oficial capaz, experimentado y carismático. Agreguemos que en Alemania tras el caos producido por la traición y derrota en la primera guerra mundial de 1919, se formaron las conocidas Unidades “Roswell” que operaban de manera similar, logrando contrarrestar en parte el terrible caos nacional de entonces. El Sgto. My. Strong

indica que estas tendencias ya existen entre grupos civiles dentro de los EEUU: vecinos, amigos y familiares que se unen y coordinan entre sí, almacenando víveres, combustible, armas, y todo tipo de elemento necesario para la supervivencia en casos de emergencias. “Operan como comunas que recuerdan a la película Mad Max”, y son la consecuencia del “creciente aislamiento del pueblo ante la inoperancia de sus líderes, por cuanto el gobierno ha traicionado la Constitución.”

Otro entrevistado, Michael Sheuer, ex jefe de la Unidad Bin Laden de la CIA y autor del libro “Marching Towards Hell” (Marchando hacia el infierno) subraya la “tiranía de la incompetencia del gobierno” y comenta que un estudio realizado por The Heritage Foundation (un think tank republicano), calcula que para pagar los gigantescos salvatajes y déficits que el gobierno de EEUU está incurriendo y piensa incurrir en los próximos años, cada ciudadano tendrá que pagar impuestos del orden del 80 al 90 por ciento de sus ingresos, cosa que obviamente no ocurrirá puesto que antes se producirá una rebelión generalizada.

Recomiendo que presten especial atención a una parte de este video (“Parte 4?”), en la que el periodista Beck pregunta a los entrevistados qué se debe hacer para detener todo esto a lo que tanto Michael Sheuer como Tim Strong responden diciendo que no creen que se deba hacer nada (!!!). En ese momento, Beck se muestra alarmado (ver minuto 5:12 del video) pues pareciera que a sus entrevistados se les fue la mano. Si observan con atención (minuto 5:33 del video) verán que Beck hace ante la cámara (el programa salió en vivo) el signo masónico de “peligro” con su mano derecha (o sea, dedo índice y meñique levantados como “la señal de los cuernitos”), como para avisarles a sus entrevistados que vuelvan al redil, cosa que ambos hacen inmediatamente (!!).

En el programa se señala también que el ejército norteamericano está realizando ejercicios en el estado de Iowa y otros estados para hacer frente a “disturbios civiles”, aunque Tim Strong aclara que “no cree que las fuerzas armadas disparen sobre ciudadanos norteamericanos”.

**Escenario No. 3)** Disturbios Civiles Globales que surgirían cuando Estados Unidos deje de ser el “policía del mundo” (un mundo al que se compara con “lo que ocurre cuando el maestro sale del aula y todos hacen un gran lío”, agregando (como era previsible) que los principales “lieros” serán “los islámicos”). A esto se le agrega el hecho de que Méjico colapsará en el caos, y será tomado por narco-pandillas, cuyos efectos se propagarán a EEUU donde ciudades como Nueva York se parecerán crecientemente a Mejioco y Calcuta. Se evalúa lo que ocurrirá si se producen ataques contra oleoductos y gasoductos en Medio Oriente y otras regiones debido al caos social si el precio del petróleo cae a u\$s 6 el barril como consecuencia de la interrupción de la actividad económica mundial. Se preve también que casi no habrá actividades turísticas a causa de la falta de seguridad. Se prevé que el primer país en caer

en Europa Oriental será Ucrania, y el primer país en caer en Occidente será Irlanda, mientras que habrá más de 50 millones de desempleados en Occidente.

Estas evaluaciones las hacen Brad Thor (ex Jefe de la Unidad Celda Roja de Departamento de Seguridad Interior, y autor de “The Last Patriot” – El último patriota), y Bob Baer, ex-agente de la CIA, quienes señalan entre otras cosas que ante la victoria del ultra-derechista sionista Benjamin Netanyahu como primer ministro de Israel, un flamante estudio del Pentágono acaba de aumentar la “probabilidad de guerra en el corto plazo en Medio Oriente al 55%”, previéndose que Netanyahu reiniciará la invasión y ataques a Gaza, lo que escalará la violencia puesto que probablemente Hezbollah atacará a Israel desde el norte, llevando a Israel a atacar “centros de Hezbollah en Damasco, Siria”, lo que hará que Iran ataque instalaciones petroleras en Medio Oriente vitales para EEUU e Israel, al tiempo que seguirá con su plan nuclear. A ello agregó Brad Thor que si EEUU se viera limitado en su capacidad de defender a Israel, entonces “Israel tendrá todo el derecho de atacar a Irán”, otro ejemplo más del determinante poder que mantiene el sionismo sobre el gobierno de Estados Unidos, ya comentado por nosotros anteriormente.

El último entrevistado fue Bob Sherwood, fundador del The Survivors’ Club (el club de los sobrevivientes), quien enfatizó la necesidad de tomar conciencia del “enemigo interno” y de la necesidad de que estemos en “alerta temprana”. Señaló la necesidad de “recablearnos” (“rewire ourselves”), o sea, reprogramarnos para poder hacer frente a las terribles crisis que seguramente sobrevendrán en los Estados Unidos y otras partes. Dio como tibio ejemplo, el hecho de que desde hace tres décadas los 30 millones de habitantes del estado de California han sido “reprogramados” por las autoridades para estar preparados para “el Gran Terremoto” que se supone golpeará California (evento de baja probabilidad pero alto impacto). Concluyó diciendo que ante crisis terminales de este tipo, hay básicamente 5 clases de personas: los que Pelean (o sea, activistas que se volcarán a la Desobediencia Civil), los que Piensan (o sea, quienes ayudan a planificar y hallar soluciones novedosas), los Realistas (quienes aceptan los hechos y tratan de superarlos sin rebelarse), los que se Conectan (o sea, quienes tienen la solidaridad social como eje central de su comportamiento), y los Creyentes (quienes básicamente se encomiendan a Dios).

El programa The War Room del viernes pasado concluyó enfatizando la conveniencia de creer en Dios y en la misión especial de los EEUU, al tiempo que recalcó la necesidad de estar preparados.

### **¿...y por casa cómo andamos?!?**

Un sector del público norteamericano está empezando a comprender lo que se les está viniendo encima, y empiezan a prepararse.

Aunque los Argentinos tenemos mayor experiencia que ellos en este tipo de crisis, sin embargo, los estadounidenses son decididamente mucho más efectivos que nosotros al momento de planificar y organizarse para hacer frente a lo que se viene. Y si hoy ellos están planificando y se están organizando para un colapso dramático, creo que es una importante señal que todos debemos tener en cuenta, especialmente considerando el Gobierno inoperante que hoy sufrimos, sospechosamente complementado por una “Oposición” política carente de ideas y planes ante la creciente crisis que se agrava día a día, y los multimedios fofos y decadentes que sólo sirven para comentar banalidades. Claramente, el triángulo Gobierno-”Oposición”-Multimedios son los grandes responsables de la pésima situación nacional argentina.

Es verdad que los argentinos tenemos más experiencia que los norteamericanos en “crisis terminales”: Todo argentino de mi edad (tengo 56 años) ya experimentó 3 o 4 golpes de Estado, dictaduras traidoras, rodrigazos, planes Bonex, planes Austral, planes Primavera, hiperinflaciones, corralitos, corralones, apretadas y apretujones de todo tipo por parte de los matones y las matonas usurpadores de altos lugares (empezando por la Presidencia de la Nación), y los matones que se arrastran en bajos lugares (los asaltantes, chorros, y narcotraficantes que a diario nos agreden, disparan, secuestran y mutilan). Se trata de una “pinza” perversa y poderosa que aprisiona a la vasta mayoría de los argentinos.

De manera que todas las experiencias vividas de nada sirven si no PLANIFICAMOS. Y cuando digo planificar, digo HACERLO YA!

En la crisis creciente que hoy sufre la humanidad, la Argentina se encuentra en una posición privilegiada y ventajosa. Pero esto no durará mucho tiempo más.

Consecuentemente, debemos hacer algo ya...! Comprendamos, por ejemplo, que la Argentina de hoy es “independiente” (en el sentido de que nadie aún ha tomado a nuestro territorio por asalto), únicamente debido a que los poderosos y crecientemente desesperados Señores del Mundo aún no han decidido hacerlo.

Nosotros no somos independientes por voluntad propia, sino por voluntad ajena... Por la sencilla razón de que sucesivos gobiernos de traidores y cobardes – desde Videla y los suyos, pasando por Alfonsín, Menem, De la Rúa, Duhalde y, terminando en la actual despreciable decadencia de Los Kirchner – han DESTRUIDO toda capacidad de defensa de nuestra Nación.

Y no sólo me refiero a la defensa militar (hoy inexistente), sino que han envenenado nuestra alma nacional a través de los medios de difusión bastardeados, los insultos permanentes provenientes de minorías poderosas contra nuestras instituciones, nuestros valores, nuestras tradiciones, nuestra religión y nuestra cohesión social. Han desorientado y drogado a nuestra juventud, imponiéndole las peores lacras morales y

físicas.

En pocas palabras, una “dirigencia” política, empresaria y mediática perversa y decadente controlada por minorías usurpadoras, le ha franqueado el ingreso a un destructivo Caballo de Troya. Hoy tenemos el enemigo en casa.

Ese enemigo está en la pantalla de su televisor. Ese enemigo está en la City financiera. Ese enemigo está en el Congreso, en el Palacio de Justicia y, muy especialmente, está atrincherado en la Casa Rosada. Pues ninguno de nuestros políticos ve ni entiende lo que realmente está ocurriendo en este afligido planeta, las cosas terribles que se vienen en los próximos tres años ni, mucho menos, hace cosa alguna para conjurar esos peligros inminentes.

Por eso, esta vez creo que haremos muy bien en seguir el ejemplo de este sector lúcido del público norteamericano que se prepara para lo peor habiendo tomado hoy la decisión de no dejarse llevar por delante mañana.

Como decía el Gran Padre de la Patria, es necesario que los argentinos “no seamos empanadas que se comen con solo abrir la boca”.

Comencemos, entonces, a reunirnos, a coordinarnos y a organizarnos.

Por mi parte, ante lo que se nos viene encima, me declaro abiertamente Luchador.  
*Adrian Salbuchi*

## **Comentarios sobre este artículo**

### **Mauricio**

Les recomiendo buscar en YOUTUBE y en la red videos de supervivencia y tomando algo de tiempo y buscando en lo que han puesto en la red, creo que ayudaría a muchas personas a empezar a despertar de su letargo y darse cuenta que no es tan difícil organizarse.

Para los que sabemos que será el principio de nuestra verdadera libertad, sigamos luchando por los nuestros y esperemos las órdenes que se nos darán.

Solo confío en vivir lo suficiente para ver cumplidas las promesas de los que nos han inspirado y ayudado con sus enseñanzas a encontrar el verdadero camino de regreso a nuestro verdadero hogar. Y si no, morir con honor.

### **german**

hola lei la nota es muy interesante, veremos que pasa. saludos.

### **HUGO**

Señores, que dirigen la pagina gracias por la informacion y por aclarar varios conep-  
tos que tenia errados como por ejemplo la lieratura talvez del judio Samael y la ener-  
gia Kundalini que si no se practica correctamente beneficia al demiurgo, esta pagina  
me ha sido muy util. hasta ahora he descargado libros de otras paginas y recibido  
algo de ayuda de profesores de mi universidad que es masona, teniendo en cuenta  
ello de todos modos valoro el poder conocer mas aunque sea la vision del come gen-  
tes, por ell debo renunciar a esta fuente y avanzar solo en el redescubrimiento de la  
Filosofia Hiperborea, solo me gustaria poder contar con un guia que me ayudara a  
intrepretar o corregir los conocimientos que tengo por que me gustaria comvatir las  
fuerzas del demiurgo es mi deseo profundo, lo se por que me inquieta lo que pasa a  
mi alrededor creo que incipientemente se despierta en mi una conciencia. valoro el  
trabajo y espero reclutarme para aplastar al demiurgo-jehova-moloch (y tambien a  
los satanicos comunistas).

Me voy a leer el articulo sobre la Religion Prohibida que de seguro trae valiosas sor-  
presas.

Saludos... amigos.





## **Instituto Tavistock. El secreto mejor guardado en América**

*Artículo encontrado en la web*

*Por Dr. Byron T. Weeks, MD*

### **El secreto mejor guardado en América**

#### **Prefacio**

*por John Quinn (NewsHawk)*

Este artículo fue remitido por Byron Weeks, quién en nuestra opinión tiene realmente un buen y firme manejo sobre lo QUE sucede exactamente en muchos niveles con los extraordinariamente extendidos “viajes de control” ” actualmente dirigidos contra las personas del mundo por elementos del gobierno global en la sombra.

Weeks, a quién cité extensamente en el libro Phoenix Undead, nos envió esta irresistible ojeada de un instituto británico globalmente activo, que maneja todo movimiento político/ gubernamental de relieve en la mayor parte del mundo desde hace 50 años.

Por ejemplo, ¿nunca se preguntaron quién está “detrás” de, digamos, la CIA? Bien. No le juran lealtad a América, eso es seguro. Prueben con la familia real británica.

Este informe es la realidad, sólidamente investigado y meticulosamente documentado; así pues, para encontrar más información de la que rompe esquemas, léalo.

*NewsHawk Inc.*

#### **A John Quinn,**

**Creo que Tavistock siempre ha tenido secretas lazos con la Francmasonería británica.**

*Byron T. Weeks, MD – Col. AFUS, MC, Ret.*

Constituido en 1947, el Instituto Tavistock (30 Tabernacle Street, London EC2A 4DD) es una organización independiente sin ánimo de lucro, que busca combinar la investigación en las ciencias sociales con la práctica profesional. Se abordan problemas de construcción institucional y de diseño y cambio organizativo, en todos los sectores: gobierno, industria y comercio, salud y bienestar, educación, etc., tanto nacionales como internacionales, y los clientes van desde grandes multinacionales a pequeños grupos comunitarios. Un área creciente ha sido el uso del enfoque de des-

arrollo para evaluar nuevos programas experimentales, particularmente en salud, educación y desarrollo comunitario. Esta ha producido también nuevos acontecimientos de formación a lo largo de un programa regular de conferencias de relaciones de grupo. El Instituto posee y edita la revista mensual *Human Relations* (publicada por Plenum Press), que ahora está ya en su 48 año, y recientemente ha lanzado (junto con Sage Publications) la nueva revista *Evaluation*.

Tres elementos se combinan para hacer del Instituto un elemento inusual, si no único: tiene la independencia de ser completamente autofinanciado, sin subsidios gubernamentales o de otras fuentes; su orientación hacia una acción investigadora, que la coloca entre, sino dentro, los mundos académicos y de asesoría, y su variedad de disciplinas, que incluyen antropología, economía, comportamiento organizativo, ciencia política, psicoanálisis, psicología y sociología.

La ideología de las fundaciones americanas fue creada por el Instituto Tavistock de Relaciones Humanas de Londres. En 1921, el Duque de Bedford, Marqués de Tavistock, el 11º duque, regaló el edificio al Instituto para el estudio del efecto traumático, causado por los bombardeos, en los soldados británicos supervivientes de la Primera Guerra Mundial. Su propósito era establecer el “punto de rotura” de los hombres bajo estrés, bajo la dirección del Departamento de Guerra Psicológica del Ejército Británico, dirigido por Sir John Rawlings-Reese.

El cuartel general del Instituto Tavistock se halla en Londres. Su profeta, Sigmund Freud, se estableció en Maresfield Gardens cuando se trasladó a Inglaterra. La Princesa Bonaparte le había regalado una mansión. El trabajo pionero de Tavistock en la ciencia comportamental, siguiendo las líneas freudianas de “control” de los seres humanos, lo colocó como centro mundial de la ideología fundacional. Su red de trabajo se extiende ahora desde la Universidad de Sussex hasta Estados Unidos, a través del Instituto de Investigación de Stanford; Esalen; el M.I.T.; el Instituto Hudson (<http://watch.pair.com/Hudson.html>); la Fundación Heritage (<http://watch.pair.com/heritage.html>); el Centro de Estudios Internacionales y Estratégicos de Georgetown, donde el personal Departamento de Estado recibe formación; el Servicio de Inteligencia de la Fuerza Aérea estadounidense, y las corporaciones Rand y Mitre. El personal de las corporaciones deben seguir adoctrinamiento en una o más de las instituciones controladas por Tavistock. Una red de grupos secretos: la Sociedad Mont Pelerin, la Comisión Trilateral, la Fundación Ditchley, y el Club de Roma, es dirigida siguiendo las instrucciones de la red Tavistock.

El Instituto Tavistock desarrolló las técnicas de lavado de cerebro masivo que fueron utilizadas por primera vez de forma experimental en los prisioneros americanos de la guerra de Corea. Sus experimentos en métodos de control de masas han sido ampliamente utilizados en el público americano, un sutil aunque vergonzoso asalto a la libertad humana, modificando el comportamiento individual a través de la psicología

de tópicos. Un refugiado alemán, Kurt Lewin, se convirtió en el director de Tavistock en 1932. En 1933 llegó a Estados Unidos como “refugiado”, el primero de muchos infiltrados, y montó la Clínica Psicológica de Harvard, que originó la campaña de propaganda para cambiar al público americano contra Alemania e involucrarlo en la Segunda Guerra Mundial.

En 1938, Roosevelt ejecutó un acuerdo secreto con Churchill que en efecto cedía la soberanía de Estados Unidos a Inglaterra, porque accedía a dejar que controlaran las reglamentaciones de EE.UU. en la Ejecución de Operaciones Especiales. Para poner en práctica este acuerdo, Roosevelt envió al General Donovan a Londres para ser adoctrinado antes de montar el OSS (ahora la C.I.A.), bajo la égida de SOE-SIS. El programa completo e la OSS, así como el de la CIA siempre ha trabajado siguiendo las directrices establecidas por el Instituto Tavistock.

El Instituto Tavistock originó las incursiones de bombardeos masivos a civiles, llevados a cabo por Roosevelt y Churchill simplemente como experimento clínico de terror de masas, guardando los registros de los resultados a la par que observaban a los “conejiillos de Indias” reaccionar bajo “condiciones controladas de laboratorio”. Todas las técnicas fundacionales americanas y de Tavistock tienen un único objetivo: romper la fuerza psicológica del individuo, y dejarlo incapacitado para oponerse a los dictadores del Orden Mundial. Cualquier técnica que ayude a romper la unidad familiar, y los principios inculcados por la familia acerca de la religión, el honor, el patriotismo y el comportamiento sexual, es utilizada por los científicos de Tavistock como arma de control de masas.

Los métodos de la psicoterapia freudiana inducen enfermedad mental permanente en aquellos que siguen este tratamiento, al desestabilizar su carácter. La víctima es luego aconsejada para que “establezca nuevos rituales de interacción personal”, es decir, que se permita breves encuentros sexuales que realmente dejan a los participantes a la deriva, sin relaciones personales estables en sus vidas, destruyendo su habilidad para establecer o mantener una familia. El Instituto Tavistock ha desarrollado tal poder en Estados Unidos que nadie llega a sobresalir en ningún campo sin haber sido formado en ciencia comportamental en Tavistock o en alguna de sus filiales.

Henry Kissinger, cuya meteórica escalada al poder hubiera sido de otra manera inexplicable, era un refugiado alemán, y estudiante de Sir John Rawlings-Reese en SHAEF. El Dr. Peter Bourne, psicólogo del Instituto Tavistock, seleccionó a Jimmy Carter para Presidente de Estados Unidos únicamente porque Carter había realizado un programa intensivo de lavado de cerebro, dirigido por el Almirante Hyman Rickover en Annapolis. El “experimento” en integración racial obligatoria fue organizado por Ronald Lippert, de la OSS, del American Jewish Congress, y director de formación infantil en la Comisión de Relaciones Comunitarias. El programa estaba

diseñado para romper el sentido de individualidad de conocimiento personal en su identidad y herencia racial. A través del Instituto de Investigación de Stanford, Tavistock controla la Asociación de Educación Nacional. El Instituto de Investigación Social, en el Laboratorio de Formación Nacional lava el cerebro de los más destacados ejecutivos en los negocios y en el gobierno.

Tal es el poder de Tavistock que nuestro programa espacial al completo sufrió recortes económicos durante nueve años para que los soviéticos pudieran atraparlo. Este hiato fue solicitado en un artículo escrito por el Dr. Anatol Rapaport, y fue rápidamente autorizado por el gobierno, ante la total complejidad de todo el personal relacionado con la NASA. Otra relevante operación de Tavistock es la Facultad Wharton de Finanzas, en la Universidad de Pennsylvania. Un único denominador común identifica la estrategia común de Tavistock: el uso de drogas.

El infame programa de la CIA, MK Ultra, en el que se administró LSD a confiados funcionarios de la CIA, estudiando sus reacciones como si fueran “ratas de laboratorio”, produjo varias muertes.

El gobierno estadounidense tuvo que pagar millones en perjuicios a las familias de las víctimas, pero los culpables nunca fueron procesados. El programa se originó cuando una firma farmacológica suiza, Sandoz AG, propiedad de S.G. Warburg Co. de Londres, desarrolló el Ácido Lisérgico (LSD). El consejero de Roosevelt, James Paul Warburg, hijo de Paul Warburg que escribió el Acta de la Reserva Federal, y sobrino de Max Warburg, que financió a Hitler, montaron el Instituto de Estudios de Normas (<http://watch.pair.com/FreedomHouse.html#ips>) para promocionar la droga. El resultado fue la “contra cultura” del LSD en los años 60, la “revolución de los estudiantes”, financiada con 25 millones de dólares por la CIA.

Parte del MK Ultra era la Fundación de Ecología Humana (Human Ecology Fund); la CIA también pagó al Dr. Herbert Kelman, de Harvard, para que llevase a cabo posteriores experimentos de control mental. En los 50, la CIA financió amplios experimentos con LSD en Canadá. El Dr. Ewen Cameron presidente de la Asociación de Psicología Canadiense y director del Hospital Royal Victorian, de Montreal, recibió generosos pagos de la CIA para administrar a 53 pacientes grandes dosis de LSD, y registrar sus reacciones; los pacientes fueron mantenidos dormidos por drogas durante semanas, y luego se les aplicaron tratamientos de electrochoques.

Una de las víctimas, la esposa de un miembro del Parlamento Canadiense, demandó a las empresas estadounidenses que proporcionaron la droga a la CIA. Todos los archivos del programa de pruebas con drogas de la CIA fueron destruidos por orden del director del MK Ultra. Dado que todos los esfuerzos del Instituto Tavistock se hallan dirigidos a producir un colapso cíclico, el efecto de los programas de la CIA es trágicamente evidente. R. Emmett Tyrell Jr., en un escrito en el Washington Post

de fecha 20 de agosto de 1984, cita las “magras consecuencias de los radicales de los años 60 en SDS “ como resultado “del creciente índice de ilegitimidad, anarquía domesticada, drogadicción, bienestar, VD y enfermedad mental”.

Éste es el legado de los Warburg y de la CIA. Su principal organismo, el Instituto de Estudios de Normas, fue fundado por James Paul Warburg; su co-fundador fue Marcus Raskin, protegido de McGeorge Bundy, presidente de la Fundación Ford. Bundy nombró a Raskin para el cargo de representante personal del Presidente Kennedy en el Consejo de Seguridad Nacional, y en 1963 fundó la Sociedad de Estudiantes para la Democracia, a través de la que la CIA dirigía la cultura de la droga.

En la actualidad, el Instituto Tavistock maneja una red de fundaciones de 6 billones de dólares anuales en Estados Unidos, y todas ellas se fundaron con dinero de los contribuyentes. Las diez mayores instituciones están bajo control directo, con 400 filiales, y otros 2.000 grupos de estudio y centros de pensamiento que originan muchos tipos de programas para incrementar el control del Orden Mundial sobre el pueblo americano. El Instituto de Investigación de Stanford, adjunto a la Institución Hoover, maneja anualmente 150 millones de dólares, y tiene 3.300 empleados. Lleva a cabo un programa de vigilancia para Bechtel, Kaiser y otras 400 empresas, y vastas operaciones de inteligencia para la CIA. Es la mayor institución de la Costa Oeste promoviendo el control mental y las ciencias comportamentales.

Una de los organismos clave para conducir las instrucciones secretas de Tavistock es la Fundación Ditchley, fundada en 1957. La rama americana de la Fundación Ditchley es dirigida por Cyrus Vance, antiguo Secretario de Estado, y director de la Fundación Rockefeller, y Winston Lord, presidente del Consejo de Relaciones Extranjeras.

Una de las principales pero menos conocidas obras de la Fundación Rockefeller han sido sus técnicas de control del mundo agrícola. Su director Kenneth Warnimont, montó los programas agrícolas controlados por Rockefeller en Méjico y Latinoamérica. El granjero independiente es una gran amenaza para el Orden Mundial, porque produce por sí mismo y porque su producción puede convertirse en capital, lo que le proporciona independencia. En la Rusia soviética, los bolcheviques que creían haber alcanzado el control total sobre la gente; se quedaron consternados al ver sus planes amenazados por la obstinada independencia de los pequeños granjeros, los kulaks.

Stalin ordenó al OGPU que incautara toda la comida y los animales de los kulaks, y que les dejasen morir de hambre., del 25 febrero de 1935, llevaba como titular: SEIS MILLONES PERECEN POR HAMBRE CON LOS SOVIETS; Las cosechas de los campesinos han sido incautadas, ellos y sus animales morirán de hambre. Para des-

viar la atención de esta atrocidad, se alegó posteriormente que los alemanes, y no los soviéticos, habían matado a seis millones de personas, el número citado por el titular del Chicago American, por un publicista de Chicago.

El partido comunista, el partido de los campesinos y obreros, exterminó a los campesinos y esclavizó a los obreros. Muchos regímenes totalitarios se han encontrado con que los pequeños granjeros son su mayor obstáculo. El reino del terror francés fue dirigido, no contra los aristócratas, muchos de los cuales simpatizaban con él, sino contra los pequeños granjeros que rehusaban entregar su grano a los tribunales revolucionarios a cambio de nombramientos inútiles. En Estados Unidos, las fundaciones están actualmente ocupadas en el mismo tipo de guerra de exterminación contra los granjeros americanos.

La fórmula tradicional de tierra y trabajo para el granjero ha sido alterada debido a la necesidad del granjero de comprar poder, de comprar las mercancías industriales que requieren para sus labores agrícolas. A causa de esta necesidad de capital, el granjero es especialmente vulnerable a la manipulación de los índices de interés del Orden Mundial, que le lleva a la bancarrota.. Tal como en la Unión Soviética a principios de los años 30, cuando Stalin ordenó a los kulaks que renunciassen a sus pequeñas parcelas de terreno para vivir y trabajar en granjas colectivas, los pequeños granjeros americanos se enfrentan al mismo tipo de exterminio, siendo obligados a renunciar a su pequeña parcela de tierra para alquilar su fuerza de trabajo para los grandes trusts agrícolas.

La Institución Brookings y otras fundacionaes originaron los programas monetarios llevados a cabo por el Sistema de la Reserva Federal para destruir al granjero americano, una repetición de la tragedia soviética en Rusia, con la condición de que se permitirá sobrevivir al granjero si se convierte en esclavo trabajador de los trusts gigantes.

Una vez que el ciudadano es consciente del verdadero papel de las fundaciones, puede comprender el elevado índice de los intereses, los elevados impuestos, la destrucción de la familia, la degradación de las iglesias en foruns de revolución, la subversión de las universidades en pozos negros de drogadicción de la CIA, y los pasillos gubernamentales en cloacas de espionaje e intriga internacional. El ciudadano americano puede ahora comprender por qué cada agente del gobierno federal está en su contra; los organismos de siglas, como el FBI, IRS, CIA y BATF deben hacer la guerra al ciudadano para llevar a cabo los programas de las fundaciones.

Las fundaciones están en violación directa de sus estatutos, que les comprometen a llevar a cabo trabajo “caritativo”, porque no otorgan subvenciones que no formen parte de un objetivo político. La red Heritage-AEI fue acusada (y nunca ha sido desmentido), de tener por lo menos dos topos de la KGB en su plantilla. El empleo de

espías profesionales como “trabajadores” benéficos, tal como hizo la misión de la Cruz Roja en Rusia en 1917, deja expuestos los siniestros objetivos políticos, económicos y sociales que el Orden Mundial necesita que realicen las fundaciones a través de sus “legados”.

No es tan solo fraude de impuestos, ya que las fundaciones están exentas del pago de impuestos únicamente para realizar un trabajo benéfico, sino que es sindicalismo criminal, conspiración para cometer agravios contra los Estados Unidos de América, según la Ley Constitucional 213, Corpus Juris Secundum 16. Por primera vez, la íntima interrelación del “sindicato” de las fundaciones ha sido revelado con los nombres de sus principales miembros (Daniel Coit Gilman, que se incorporó a la Fundación Peabody y a la Fundación John Slater Fund, y llegó a ser miembro del Consejo de Educación General (en la actualidad, la Fundación Rockefeller). Gilman, que también se incorporó al Trust Russel en 1856, llegó a ser posteriormente miembro de la Institución Carnegie, con Andrew Dickson White (del Trust Russell) y Frederic A. Delano. Delano fue también un miembro original de la Institución Brookings y de la Fundación Carnegie para la Paz Internacional.

Daniel Coit Gilman se incorporó a la Fundación Russell Sage con Cleveland H. Dodge del National City Bank. Estos miembros de fundaciones han estado estrechamente ligados con el Sistema de la Reserva Federal, la Junta de Industrias de Guerra de la Primera Guerra Mundial, el OSS de la Segunda Guerra Mundial, y la CIA. También han estado estrechamente relacionados con la Corporación Internacional Americana, formada para instigar la revolución bolchevique en Rusia. Delano, tío de Franklin Delano Roosevelt, se hallaba en el Consejo de Gobernadores original del Sistema de la Reserva Federal de 1914. Su cuñado fundó la influyente firma de abogados de Washington Covington y Burlin

Los Delano y otras familias influyentes del Orden Mundial tienen una genealogía que desciende directamente de Guillermo de Orange y del régimen que otorgó la carta del Banco de Inglaterra.

### **Instituciones de Tavistock en Estados Unidos:**

- \* Flow Laboratories obtiene contratos de los National Institutes of Health.
- \* Merle Thomas Corporación obtiene contratos de la Marina estadounidense, analiza información de los satélites.
- \* Walden Research Realiza su trabajo en el campo del control de la contaminación.
- \* Planning Research Corporación, Arthur D. Little, G.E. “TEMPO”, Operations Research Inc. una parte de las aproximadamente 350 empresas que dirigen la inves-

tigación y los estudios, hacen recomendaciones al gobierno. Son parte de lo que el Presidente Eisenhower llamó “un posible peligro para la política pública, que podría por sí misma quedar cautiva de una elite científico-tecnológica”.

\* Brookings Institution Dedicó su trabajo a lo que llama “la agenda nacional”. Escribió el programa del Presidente Hoover, el New Deal (Nuevo Trato) del Presidente Roosevelt, el programa “Nuevas Fronteras” de la Administración Kennedy (un desvío del cuál puede ser lo que costase la vida a John F. Kennedy), y el “Gran Sociedad” del Presidente Johnson. Brookings ha estado diciendo al gobierno de Estados Unidos cómo dirigir los asuntos durante los últimos 70 años, y todavía lo hace.

\* Hudson Institute Esta institución ha hecho más para modelar la forma en que los americanos reaccionan a los acontecimientos políticos y sociales, piensan, votan, y generalmente actúan, que cualquier otro, excepto quizá los Cinco Grandes. Hudson está especializado en la investigación de políticas de defensa y relaciones con Rusia. Mucho de su trabajo militar está clasificado como SECRETO (durante la guerra de Vietnam una idea fue construir un foso rodeando Saigón). Hudson puede ser clasificado con propiedad como una de las instituciones de lavado de cerebro que forman parte del Comité de los 300. Uno de sus mayores clientes es el Departamento de Defensa estadounidense, que incluye asuntos de defensa civil, seguridad nacional, política militar y control de armas.

\* National Training Laboratories Una de las instituciones clave, establecida para este propósito en Estados Unidos, fue los Laboratorios de Formación Nacional. Fundados en 1947 por miembros de la red Tavistock de Estados Unidos, y originariamente con sede en un estado de Bethel, Maine, NTL tiene como propósito explícito el lavado de cerebro de los líderes del gobierno, de las instituciones educativas, y de las burocracias corporativas, según el método Tavistock, y luego “utilizar” a estos líderes para que, o bien ellos mismos dirijan sesiones de grupo Tavistock en sus organizaciones, o contraten a otros líderes de grupos con entrenamiento similar para que hagan este trabajo. El meollo de la operación del NTL gira alrededor de la particular forma de psicología degenerada de Tavistock, conocida como “dinámica de grupos”, desarrollada por el trabajador alemán de Tavistock, Kurt Lewin, que emigró a Estados Unidos en los años 30, y cuyos estudiantes fundaron NTL.

En un grupo de lavado de cerebro de Lewin, un número de individuos de distintas procedencias y personalidades, son manipulados por un “grupo líder” para formar una opinión de consenso, logrando una nueva “identidad de grupo”. La clave del proceso es la creación de un ambiente controlado, en el que en ocasiones se introduce estrés (a veces llamado disonancia) para romper la estructura de creencias individual. Utilizando la presión de los iguales de otro grupo de miembros, el individuo es



“roto”, y una nueva personalidad, con nuevos valores, emerge. La degradante experiencia causa que la persona niegue que haya tenido lugar cualquier cambio. De esta manera, se lava el cerebro a un individuo sin que la víctima sepa qué ha ocurrido.

Es el mismo método, aunque con alguna modificación menor, utilizado en los denominados “grupos de sensibilidad”, o “grupos T”, o en la más extrema contracultura de rock-drogas-sexo, “grupos de toque sensitivo”, tales como el tipo que se popularizó en los años 60 en el Instituto Esalen, montado con la ayuda de NTL.

Desde mediados de los 50 en adelante, NTL colocó a la mayoría de los líderes corporativos de la nación en programas de lavado de cerebro, mientras llevaba a cabo programas similares para el Departamento de Estado, la Marina, el Departamento de Educación, y otros sectores de la burocracia federal. No hay cálculos fiables del número de americanos que han pasado por este proceso en los últimos 40 años, ya fuera en el NTL, o en lo que es conocido como Instituto de Ciencias Comportamentales Aplicadas de NTL, situado en Rosslyn, Virginia, o su base de operaciones en la Costa Oeste, el Western Training Laboratories en Desarrollo de Grupo, o en varias de sus instituciones satélite. Lo más probable es que ronde la cifra de varios millones.

Uno de los grupos que pasó por el molino del NTL en los años 50 fue el dirigente de la Asociación de Education National, la mayor organización de maestros de Estados Unidos. Así, la perspectiva de la AEN ha sido modelada por Tavistock, a través de NTL. En 1964, el Instituto NTL se convirtió en parte directa de la AEN, con el NTL montando “sesiones de grupo” para todos sus afiliados. Con financiación del Departamento de Educación, el Instituto NTL diseñó los programas de formación de los maestros de escuelas primarias y secundarias de la nación, y tiene también la mano metida en el desarrollo del contenido de las “reformas” educativas, incluyendo la OBE.

También conocido como Instituto Internacional de Ciencias Comportamentales Aplicadas. Este instituto es un centro de lavado de cerebro en formación de estrés artificial, donde los participantes se encuentran de repente a sí mismos inmersos en defenderse contra acusaciones malintencionadas. El NTL incluye a la Asociación de Educación Nacional, el mayor grupo de enseñanza de Estados Unidos. Aunque oficialmente censuran el “racismo”, es interesante observar que el NTL, trabajando con la AEN, emitió un documento proponiendo documentos justificativos que separarían a los niños con dificultades para el aprendizaje, de aquellos más brillantes, y la financiación sería atribuida según el número de niños con dificultades que hubieran sido separados de aquellos que progresaban a un grado normal. La propuesta no fue admitida.

Universidad de Pennsylvania, Facultad de Wharton de Finanzas & Comercio

Fundada por Eric Trist, uno de los “cerebros asociativos” de Tavistock, Wharton se ha convertido en uno de los centros más importantes de Tavistock, en lo que se refiere a “investigación comportamental”. Wharton atrae clientes tales como el Departamento de Trabajo de EE.UU., que enseña cómo producir estadísticas “preparadas” en el Wharton Econometric Forecasting Associates Incorporated. Este método fue muy solicitado hacia 1981, con muchos más millones de parados de lo que reflejaban las estadísticas de USDL. El Modelo Económico de Wharton es utilizado por cada una de las grandes empresas del Comité de los 300 en Estados Unidos, Europa Occidental, el Fondo Monetario Internacional, las Naciones Unidas, el Banco Mundial y el Instituto de Investigación Social. Entre sus clientes están la Fundación Ford, el Departamento de Defensa de EE.UU., el Servicio de Correos de EE.UU. y el Departamento de Justicia estadounidense. Entre sus estudios se hallan “El significado humano del cambio social”, “Jóvenes en Transición”, y “Cómo ven los americanos su salud mental”.

Instituto para el Futuro Ésta no es una típica institución de Tavistock, dado que está financiada por la Fundación Ford, sin embargo extrae sus previsiones a largo plazo de la madre de todos los tanques de pensamiento. El Instituto para el Futuro proyecta lo que cree que serán cambios que tendrán lugar en períodos de tiempo de cincuenta años. Los denominados “PANELES DELPHI” deciden lo que es normal y lo que no, y preparan documentos de posición para “encaminar” al gobierno en la dirección correcta para descabezar a los grupos de “gente que crea desórdenes civiles”. (Esto podría ser tanto los grupos patrióticos que piden la abolición de los impuestos graduales, o los que piden que su derecho a llevar armas no sea infringido). Este instituto recomienda acciones tales como liberalizar las leyes del aborto, las del uso de drogas, y que los coches paguen peaje en zonas urbanas, la enseñanza del control de natalidad en escuelas públicas, que se requiera registro de armas de fuego, que se convierta la toma de drogas en un delito no criminal, legalizar la homosexualidad, pagar a los estudiantes por sus logros académicos, hacer los controles por zonas una prerrogativa del estado, ofrecer gratificaciones a las familias que hacen planificación familiar, y por último, aunque no menos atemorizante, una propuesta al estilo Pol Pot Cambio, de que nuevas comunidades se establezcan en áreas rurales (campos de concentración con recinto cercado). Como puede observarse, muchos de sus objetivos ya se han realizado más que totalmente.

## **INSTITUTO DE ESTUDIOS DE POLICY (IPS)**

Uno de los “Tres Grandes”, el IPS, ha dado forma y reformado las políticas de Estados Unidos, tanto domésticas como exteriores, desde que fue fundado por James P. Warburg y las entidades Rothschild en Estados Unidos. Su red en América incluye a la Liga para la Democracia Industrial. Los primeros jugadores en la Liga para la Democracia Industrial incluían a Jeane Kirkpatrick, antigua Embajadora de EE.UU.

en Naciones Unidas; Irwin Suall de la ADL, Eugene Rostow, negociador del control de armas; Lane Kirkland, líder de trabajo, y Albert Shanker. En 1963 entraron como miembros del IPS Marcus Raskin y Richard Barnett, ambos graduados con alto nivel de formación en el Instituto Tavistock. Los objetivos del IPS procedían de la agenda desarrollada por el Instituto Tavistock, siendo uno de los más sobresalientes la creación de la “Nueva Izquierda”, un movimiento popular en EE.UU. Se ha dicho que Barnett y Raskin controlaban tan variedad de elementos diversos como las Panteras Negras, Daniel Ellsberg, al miembro de la plantilla del Consejo de Seguridad Nacional, Halprin, los meteorólogos secretos, los Venceremos y al personal de la campaña del candidato George McGovern. Ningún esquema se le quedaba grade al IPS y a sus controladores para apropiarse de él y dirigirlo.

A través de sus muchos poderosos grupos de presión en Capitol Hill, el IPS utiliza implacablemente su “gran Vara” para pegar al Congreso. IPS tiene una red de presionadores, todos ellos supuestamente operando con independencia pero de hecho actuando de forma cohesiva, de manera que los Congresistas son apaleados por todos lados por grupos de presión aparentemente diferentes y variados. De esta manera el IPS era, y sigue siendo, capaz de ejercer influencia de forma exitosa sobre los Representantes individuales y los Senadores para que voten “la tendencia, la forma en la que las cosas están yendo”. Utilizando sus hombres puntero clave en Capitol Hill, el IPS fue capaz de crear grietas en la propia estructura de nuestro sistema legislativo y en la forma en que funciona.

El IPS llegó a ser, y a día de hoy lo sigue siendo, uno de los más prestigiosos “tanques de pensamiento” controlando las decisiones en política exterior, que nosotros, el pueblo, creemos tontamente que pertenecen a nuestros legisladores. Patrocinando el activismo militar en nuestro país, y con lazos con los revolucionarios del extranjero, fabricando victorias tales como “Los documentos del Pentágono”, acosando a la estructura corporativa, tendiendo un puente sobre el lapso de credibilidad entre los movimientos underground y el activismo político aceptable, penetrando en las organizaciones religiosas y utilizándolas para sembrar la discordia en América, tales como políticas raciales radicales disfrazadas de religión, utilizando a los medios informativos del establishment para difundir las ideas del IPS, y luego apoyándolas, el IPS ha interpretado el papel para el cual se le fundó.

## **INSTITUTO DE INVESTIGACIÓN STANFORD**

Jesse Hobson, el primer presidente del Instituto de Investigación Stanford dejó claro en una conferencia en 1952, las líneas que el instituto iba a seguir. Stanford puede ser descrito como una de las “joyas” de la corona de Tavistock en su gobierno de Estados Unidos. Fundado en 1946, inmediatamente tras el fin de la Segunda Guerra Mundial, fue presidido por Charles A. Anderson, con el acento puesto en la investigación del

control mental y las “ciencias futuras”. Arropado bajo el paraguas de Stanford estaba la Fundación Charles F. Kettering que desarrolló las “Imágenes cambiantes de Hombre” según las bases de la Conspiración de Acuario.

**Algunos de los clientes y contratos más importantes de Stanford estaban al principio centrados alrededor de la institución de defensa, pero a medida que Stanford fue creciendo, también crecieron la diversidad de sus servicios:**

\* Aplicaciones de las ciencias Comportamentales a la Oficina de Dirección de Investigación de ciencia y Tecnología.

\* Programa de Información Secreta de Negocios SRI

\* Departamento de Defensa de EE.UU. Junta Directiva de Defensa Investigación e Ingeniería.

\* Departamento de Defensa de EE.UU. Oficina de Investigación Aeroespacial.

\* Entre las corporaciones que solicitan los servicios de Stanford estaban el Banco Wells Fargo, la Corporación Bechtel, Hewlett Packard, Banco de América, Corporación McDonnell Douglas, Blyth, Eastman Dillon y TRW Company. Uno de los proyectos más secretos de Stanford fue el extenso trabajo sobre armas químicas y bacteriológicas.

La Investigación de Stanford está enchufada a un mínimo de 200 “tanques de pensamiento” más pequeños que investigan en cada faceta de la vida en América. Es la red ARPA, y representa el surgimiento de probablemente el más vasto esfuerzo para controlar el ambiente de cada individuo del país. En la actualidad los ordenadores de Stanford están enlazados con 2.500 consolas hermanas que incluyen a la CIA, Bell Telephone Laboratories, el Servicio de Información del Ejército de EE.UU. , la Oficina de Inteligencia Naval, Rand, MIT, Harvard y UCLA. Stanford juega un papel principal en el hecho de que es la “biblioteca” que cataloga toda la documentación del ARPA.

“Otros organismos”.....aquí uno puede dejar volar su imaginación, tienen permiso para buscar a través de la “biblioteca” de SRI palabras clave, frases, buscar a través de fuentes y actualizar sus propios archivos maestros con los del Centro de Investigación Stanford. El Pentágono utiliza los archivos maestros del SRI ampliamente, y hay pocas dudas de que las agencias gubernamentales de EE.UU. no hagan lo mismo. Los problemas de “mando y control” del Pentágono son gestionados por Stanford.

Mientras que ostensiblemente esto se aplica sólo a armas y a soldados, no hay ninguna garantía de que la misma investigación no pueda, y no gire hacia aplicaciones civiles. Stanford es conocido por su voluntad de hacer cualquier cosa para cualquiera.

## **INSTITUTO DE TECNOLOGÍA DE MASSACHUSETTS (MIT), ESCUELA DE MANAGEMENT ALFRED P. SLOAN**

Generalmente no se reconoce que este gran instituto forme parte de Tavistock EE.UU. Muchas personas lo contemplan como siendo una Institución puramente americana, pero eso está lejos de ser verdad. El MIT- Alfred Sloan puede dividirse groseramente en los grupos siguientes:

Contemporary Technology Industrial Relations, NASA-ERC Computer Research Laboratories, Office of Naval Research Group, Psychology Systems Dynamics

### **Algunos de los clientes del MIT son:**

- \* Asociación de Dirección Americana
- \* GTE
- \* Instituto de Análisis para la Defensa
- \* NASA
- \* Academia Nacional de Ciencias
- \* Consejo Nacional de Iglesias
- \* Sylvania
- \* TRW
- \* Ejército de EE.UU.
- \* U.S. Departamento de Estado de EE.UU.
- \* Marina de EE.UU.
- \* Hacienda de EE.UU.
- \* Compañía Volkswagen

## **CORPORACIÓN DE INVESTIGACIÓN Y DESARROLLO RAND**

Sin lugar a dudas, RAND es el tanque de pensamiento más agradecido del Instituto Tavistock y ciertamente el vehículo más prestigioso de RIIA para el control de las políticas de Estados Unidos a todos los niveles. Las políticas específicas de RAND que han llegado a ser operativas incluyen nuestro programa de ICBM, los análisis fundamentales para la política exterior de Estados Unidos, la instigación de los programas espaciales, las políticas nucleares de EE.UU., los análisis corporativos, centenares de proyectos para los militares, la Central Intelligence Agency (CIA) en rela-

ción al uso de drogas que alteran la mente como el peyote, el LSD (la operación encubierta del MK-ULTRA que duró 20 años)

**Algunos de los clientes de RAND incluyen:**

- \* American Telephone and Telegraph Company (AT&T)
- \* Chase Manhattan Bank
- \* International Business Machines (IBM)
- \* National Science Fundación
- \* Partido Republicano
- \* TRW
- \* Fuerza Aérea de EE. UU.
- \* Departamento de Sanidad de EE.UU.
- \* Departamento de Energía de EE.UU.

Literalmente son millares las empresas muy importantes, las instituciones gubernamentales y las organizaciones que utilizan los servicios de RAND. Sería imposible hacer una relación de todos ellos. Entre las especialidades de RAND se halla un grupo de estudio que predice la coordinación y dirección de una guerra termonuclear, y que trabaja luego los muchos escenarios producidos según sus hallazgos. RAND fue acusada una vez de haber sido encargada por la Unión Soviética para negociar los términos de la rendición del gobierno de Estados Unidos, acusación que siguió su camino hacia el Senado estadounidense, donde cayó en manos del Senador Symington y consecuentemente fue víctima del desdén vertido por la prensa institucional. El lavado de cerebro sigue siendo la función principal de RAND.

Estas instituciones se hallan entre las que financian la FUNDACIÓN DE LA LEY DE UNIFORMIDAD, cuya función es asegurar que el Código Comercial de Uniformidad continúe siendo el instrumento que guíe los negocios en Estados Unidos.

*[Nota del redactor: Este penetrante artículo fue remitido a John Quinn por el autor, Dr. Byron Weeks. La insidiosa propaganda y las manipulaciones de la opinión pública (incluyendo las agendas de control mental) orquestadas por el Tavistock Institute de Londres están extensamente relatadas en los libros de David Icke y del Dr John Coleman, pero este reciente artículo añade visiones nuevas y una perspectiva histórica. Nuestro agradecimiento a Brice Taylor por el envío...Ken Adachi]*

*[Nota del Redactor Tim Aho: Ver el informe Watch Unto Prayer (<http://watch.pair.com/jbs-cnp.html>) de la Fundación Heritage fundada por Paul Weyrich con financiación de Joseph Coors, quien también fundó y financió respectivamente la Mayoría Moral, y el Consejo de Política Nacional).*

*[Nota del Redactor Tim Aho: Ver el informe Watch Unto Prayer acerca de la Sociedad John Birchy el Consejo de Política Nacional para toda información relacionada con las operaciones de la CIA sobre el Derecho Cristiano).*

*[Nota del Redactor Tim Aho: La vida de Winston Lord (CFR, Bilderberg, Skull & Bones), Bette Bao Lord (CFR, Bilderberg), es presidente de la Junta de la Casa de la Libertad cuya manipulación del Derecho Cristiano a través de la persecución religiosa es documentada en nuestro informe. <http://watch.pair.com/FreedomHouse.html>>Freedom House: A CFR Front.]*

*[Nota del Redactor Tim Aho: Es el mismo Instituto Hudson que nos ofreció los "OBJETIVOS 2000" y fue autor del Acta de Persecución Religiosa para la Libertad, que se convirtió en el Acta de Libertad Religiiosa Internacional en 1988. Esta ley exigía la creación de una comisión federal para vigilar la religión presidida por un embajador at large nombrado por el presidente sobre la Libertad Religiosa Internacional bajo el mandato de los pactos con las Naciones Unidas y la autoridad del Tribunal Criminal Internacional. <http://watch.pair.com/Hudson.html>.)*

*[Nota del Redactor Tim Aho: Ver el informe Watch Unto Prayer <http://watch.pair.com/FreedomHouse.html> Freedom House: "Las donaciones (para el IPS) procedieron de la Fundación Samuel Rubin y del Fondo Familiar Stern. El propio Samuel Rubin era miembro de la elite del Comintern del Partido Comunista, fundado por el propio Lenin en persona. El billonario Armand Hammer ayudó a Rubin a hacer la fortuna que ayudó para el lanzamiento del IPS. Philip Stern, como administrador del IPS, fue presidente del the Fondo Stern. El director ejecutivo del Fondo Stern, David R. Hunter, fue previamente funcionarilo del The Consejo Nacionaly Consejo Mundial de Inglesias. (Dr. James W. Wardner, Unholy Alliances, p.125)]*

*[Nota del Redactor Tim Aho: Ver el informe Watch Unto Prayer <http://watch.pair.com/dolphin.html> Lambert Dolphin & the Great Sphinx, que documenta las conexiones de SRI Lambert Dolphin del SRI con la e Fundación Edgar Caycey The Discernment Ministries.]*

*[Nota del Redactor Tim Aho: El fundador de la Corporación Rand, Herman Kahn, fundó también el Instituto Hudson en1961. En Educating for the New World Order, B.K. Eakman cuenta acerca del manual de entrenamiento para los "agentes del cambio" desarrollado para el gobierno estadounidense por la Corporación Rand: "...un manual de "cómo hacer", con número de contrato de la Oficina de Educación de EE.UU. de 1971, titulado "Formación para Agentes del Cambio", siete volúmenes de "estudios de agentes del cambio" encargados por la Oficina de Educación de EE.UU. a la Corporación Rand en 1973-74; montones de otros documentos enviados por investigadores comportamentales que habían obtenido donaciones de la*

*Oficina de Educación de EE.UU para explorar las formas de “congelar” y “descongelar” valores, “para llevar a término el cambio”, y convertir a grupos y comités potencialmente hostiles en cuerpos conformistas que aprobaran maquinalmente por medio de estrategias tales como la Técnica ‘Delphi.’” (p. 118)*

## **Comentarios sobre este artículo**

### **Jairo Gómez**

Se están cumpliendo los protocolos de los sabios de sión al pie de la letra

### **Victor**

A proposito del tema del campesinado les escribo desde Chile, sobre algo que me ha llamado la atencion y que desconfio tambien sea una obra de la Sinarquia, ¿que sucede con organizaciones como la CEPAL Y LA FAO?, hace un mes a esta fecha una miembro de mi familia le toco aistir a un seminario de estas organizaciones y entregavan folletos con encabezados que dicen asi “PERSPECTIVAS DE LA AGRICULTURA Y DEL DESARROLLO RURAL EN LAS AMERICAS”, UNA MIRADA HACIA AMERICA LATINA Y EL CARIBE” otros dicen ” FORTALECIMIENTO DEL MANEJO SOSTENIBLE DE LOS RECURSOS NATURALES EN AREAS PROTEGIDAS DE AMERICA LATINA” yo, por lo menos con lo que me informado me surgen desconfianzas ¿UDS. que opinan de estas organizaciones, quien esta detras? Gracias.

### **Helio Mendoza M.**

Todas esas miles de Organizaciones pertenecen a la sinarquía internacional y cumplen sus fines, para eso fueron creadas. Todo eso está en [www.defenderlapatria.com](http://www.defenderlapatria.com).



## **Estar conciente no es lo mismo que estar despierto**

*Artículo encontrado en la web*

### **(LAS NEUROCIENCIAS CONFIRMAN LOS SISTEMAS DE NIMROD DE ROSARIO Y DE GURDJIEFF)**

#### **La conciencia es todavía un enigma por descifrar**

#### **¿Estar despierto o consciente? Ambos procesos dependen de circuitos cerebrales distintos.**

*Por Facundo Manes. DIRECTOR DE INECO Y DEL INSTITUTO DE NEUROCIENCIAS DE LA FUNDACION FAVALORO*

La reflexión sobre la conciencia causó fascinación a filósofos y teólogos por siglos, y también a estudiosos del derecho o el arte. En las últimas décadas, también fue un campo de estudio fundamental para las neurociencias.

Éstas han podido distinguir los procesos del estar despierto (“ wakefulness ”) y del estar alerta o consciente (“ awareness ”). El caso de Terri Schiavo, por ejemplo, paralizó a Estados Unidos: cuando uno veía la imagen de ella, una paciente en estado vegetativo, se mostraba despierta (sus ciclos vitales eran normales) pero no consciente (conectada con el entorno).

Estudios de resonancia magnética funcional y electroencefalografía determinaron que estos dos procesos dependen de sistemas cerebrales distintos : el estar despierto se procesa por sistemas más primitivos (el reticular y sus proyecciones al tálamo) y el contenido (la conciencia) es alimentado por redes evolutivamente más nuevas distribuidas en la corteza cerebral.

Pero el estudio sobre la conciencia no sólo contempla la distinción de estos dos grupos de procesos. Por ejemplo, no es lo mismo tener conciencia que tener una capacidad para poder inferir y comprender el estado de conciencia . Esto último depende de una red aún más compleja de circuitos neuronales. Una de las características básicas de un proceso consciente es la necesidad de tomar una decisión.

También existe una gran dedicación de las neurociencias para comprender la diferencia entre lo consciente y lo no consciente . Se puede decir, en principio, que la mayoría de los procesos cerebrales no son conscientes. Asimismo, información completamente ignorada puede influir sobre el procesamiento de la información atendida.

Imaginemos que estamos conversando en una vereda, concentrados en nuestra char-

la, cuando vemos pasar algo a una gran velocidad (una moto, un auto, un camión quizás). Esa brevísima entrada de información a nuestro cerebro no es consciente y, sin embargo, cuando medimos qué sucede en el laboratorio, se observa una muy breve actividad cerebral (apenas unos milisegundos) con características particulares de este fenómeno, que al prolongarse durante unos cuantos milisegundos más puede convertirse en una representación mental: sabemos que vimos algo, pero no sabemos qué es lo que vimos, generando así un fenómeno preconsciente .

Por el contrario, si logramos prestarle atención a ese objeto, aun si pasara a la misma velocidad, el estímulo lograría distribuirse en la compleja y difusa red de nuestra corteza cerebral, y entonces tendríamos conciencia sobre ese objeto que vimos.

Queda claro que lo consciente empieza donde termina lo no consciente. Nuevos estudios ayudarán a dilucidar cuál es este límite y cómo debemos interpretar sus implicancias clínicas, éticas y legales .

Sin embargo, las ciencias no podrán explicar totalmente la experiencia consciente, ni medir la conciencia intrínsecamente privada, invisible, esa experiencia subjetiva e íntima que hace al ser humano un fascinante mar de incógnitas que se navega a bordo de algunas respuestas.

## **Comentarios sobre este artículo**

### **guillermo**

descubren esas cosas muy tarde. No cabe duda que la ciencia, por más cerca que se acerquen a las cosas, jamás obtendrán la Verdad. En fin; así son las gentes.

Tengo una pregunta, quién o quienes fueron los maestros de Gurdjieff?

Gracias por los artículos y videos

### **Hugo**

Señor Herrou. ya tambien mate al maldito jehova y el muy bastardo me dio duro donde mas duele, destrozado y abatido señor me encuentro por la materia y sus ilusiones por la carne, he deseado el encuentro con mi espiritu, recorde a las SS de Furer. aguantando la respiracion hasta mas no poder gritando en mi mente por ayuda al que tiene que ser nuestra unica fortaleza personal ud. sabe. En esto estamos solos nos vamos a morir un dia pero ya no tengo miedo y me preparare, así como tambien me preparare combatir al lado de los mios, siento odio por tanto engaño. por esta ilucion imperfecta que causa tanto dolor esto es ilucion no hay otra explicacion, quisiera ser guerrero no se si lo logre pero lo intentare, y estoy de acuerdo con que samael es un sinarquista que tambien me engaño casi entregando mi llama de espiritu a esa cosa que en este momento me da asco nombrar. Pero ya no mas.

El deborador y sus secuaces estan rondando no los quiero alimentar mas debo libe-

rame. Necesito me aconseje al respecto, durante años estube en un gran error con temor a la oscuridad a la muerte por culpa de una mala guía por siglos de engaño, entre otras cosas la universidad en la estudie, soy abogado, es una creación de la sinarquía sus símbolos y sus conceptos me adormecieron estube mal. intento librarme.

### **Osiris Ghio**

Hugo, no desesperes, no estás solo, somos tus camaradas, unidos desde todas partes en este mundo, y tu eres uno más de nosotros. Nuestra fuerza está unida a la tuya. Insistir, persistir, y así triunfarás. ¡Guerrero!

### **Alejandro**

Una pregunta, para saber si solo yo “pienso esto” o la cosa ya está “intuida” y “estudiada” por los demás... Si existe una mafia farmacéutica que se lucra de los cuerpos enfermos... Se podría decir que esa misma gente nos está enfermando también, con cosas en nuestra dieta, aparentemente “inocente” pero de efectos devastadores para nuestro cuerpo físico y mental?

### **Ghio, Osiris**

Hay una mafia farmacéutica que lucra con los cuerpos enfermos, por eso se dedica a enfermar al mayor número posible de humanos. Por eso no prohíben el tabaco y el azúcar. Por eso inventaron el sida y la Gripe A. Fabrican guerras para lucrar con la venta de armas, vacunas y antibióticos, y para probar nuevas drogas, como el Lariam (Mefloquine) contra la malaria. Aun en pocas cantidades, el azúcar, el alcohol y el tabaco tienen efectos devastadores sobre la conducta y la salud humana, lea Ud. el libro “Sugar Blues” con respecto a eso. La mafia médica y sus amos ocultos nos domina, nos destruye y nos embota desde hace siglos, hasta que un grupo de hombres decida despertar y los destruya a ellos.

### **Alejandro**

Bien ahí, eso de despertar y destruir tiene relación a lo de “así son los enemigos y así habrás de pelear”.



## **Dependencia electromagnética ¿Qué pasaría si nos quedásemos sin electricidad?**

*Artículo encontrado en la web*

¿Alguna vez se preguntaron como sería nuestra vida si por alguna razón nos quedamos sin electricidad?

En algunas ciudades la electricidad se corta por 2 días y no hay que ir muy lejos para conocer casos de personas que han tenido que vivir en esas condiciones, pero realmente se imaginan una semana sin electricidad, un mes?

El hombre cree que puede sobrevivir a casi cualquier cosa con la tecnología y lamentablemente la mayoría de nuestras actividades cotidianas las controlamos con Tecnología que principalmente funciona con electricidad. Somos electrodependientes.

Para aquellos que han tenido la suerte de NO quedarse sin electricidad durante más de 1 día, me gustaría enumerar algunas de las complicaciones posibles.

Mira a tu alrededor, cuantas cosas de tu casa, funcionan con electricidad?

En primer lugar, yo no podría escribir este artículo y tu no podrías leerlo, no podría tomar un poco de agua fría, no podría ver las noticias por tv, no podría escuchar radio, no podría usar el lavarropas, lavavajillas, heladera, microondas, ascensor (si vives en edificio), aire acondicionado, planchar, cargar mi celular, y algunas cosas más.

El solo hecho de quedarse sin electricidad, en tu ciudad, grande o pequeña, ya genera problemas.

Ahora imaginate tu día fuera de casa en una ciudad sin electricidad:

Portones eléctricos, se convierten en manuales. Sin semáforos el tránsito es un caos, los alimentos que puedas comprar deben ser naturales o frescos, pero no refrigerados, porque tu Hipermercado tiene generador propio, pero tu no tienes donde conservarlos.

Llegas a tu trabajo pero sin computadora no creo que puedas hacer mucho, piensa en tu actividad laboral, enumera las cosas que utilizas con electricidad, fotocopiadoras, fax, impresoras, aire acondicionado.

Las personas que viven en edificios y no tienen ascensor, muchos de ellos son personas mayores, que no tienen posibilidad de trasladarse caminando, mucho menos podrán bajar 10 pisos en escalera. Los servicios de bomberos y ambulancias, si deben asistir un siniestro en un piso 15, se encuentran con muchos problemas.

Es un escenario que parece catastrófico, porque enumero todas las cosas juntas, pero solo hablamos de un día sin electricidad. Lo cierto es que no estamos muy lejos de llegar a eso, la crisis energética está entre nosotros, pensamos que la luz volverá (si o si) y todos volvemos a lo que llamamos “normalidad”.

Pero la crisis energética es algo que nos afecta en forma sectorizada, algunas ciudades se quedan sin electricidad por horas, y luego otra, pero hay fenómenos naturales que nos pueden afectar sin que nosotros tengamos control.

Las tormentas solares son unos fenómenos que se producen en nuestro sol durante un cierto período de tiempo. Las tormentas solares ocurren cada 11 años aproximadamente y en ocasiones han sido importantes.

Cuando una Tormenta solar nos impacta directamente, el resultado es rápido y preocupante. Rápido porque desde que se produzca en el Sol, solamente tarda unos 8 minutos en afectar nuestros satélites y la atmosfera se agrandará, por lo tanto mucha “basura espacial” caerá como meteoritos.

El plasma Solar, es lo que sigue, demora en llegar unas 24 o 36 horas de ocurrida la tormenta y preocupa porque es lo que quema todos los transformadores con electricidad en la parte del planeta donde el plasma es más directo. Una tormenta puede durar entre 24 o 48 horas dependiendo de su potencia.

En resumen y para no extenderme mucho, los científicos calculan que una tormenta solar ocurrirá en el año 2011 o 2012 y los efectos de dicha tormenta no se pueden medir porque no hemos tenido antecedente en nuestra historia de tanta “dependencia” electromagnética.

Entonces debemos ser concientes que los cambios más intensos estan por venir, debemos ser concientes tambien de nuestra dependencia electronica y analizar con tiempo alternativas de energia a nuestro alcance o formas de conservar alimentos frescos o iluminarnos en casos de emergencias.

Existe mucha información seria en Internet sobre este tema y no es casualidad que desde hace unos años los canales de TV documentales, muestran programas sobre supervivencia, naturaleza extrema, clima extremos, etc.

Analiza tu casa y tu vida, busca alternativas naturales, renovables y optimiza tus

recursos solo para estar preparado, no hay que salir asustado a la calle pensando que es el fin del mundo, tenemos la inteligencia para poder mejorar como seres humanos y estar preparados para convivir con la naturaleza. No nos alejemos de la naturaleza, ella nos dio un lugar para vivir y no subestimemos su poder.

## **Comentarios sobre este artículo**

### **Osiris Ghio**

O sea que en caso de guerra sería bueno bombardear o sabotear las centrales eléctricas de un país o ciudad ¿Es eso lo que quieren mostrar?

### **Alejandro**

Imaginemos por un momento, que la lucha es contra las potencias de la materia, su finalidad sería mantenernos confundidos... de que modo? haciendonos dependientes de las cosas creadas por la cultura. Y estamos claros que el espíritu es supremo, pero esta por mala suerte enchufado a una "maquina" llamada cuerpo. Ello nos lleva al punto que un modo de vida "estrategico" parte de "orientarse" sobre aquellas trampas dispuestas en la ilusion a fin de mantenerlo a usted "sintonizado" en donde ellos quieren. Y si usted permite que su cuerpo se dañe o caiga en sintonia de la trama ilusoria termina el juego. Hay cosas que no deberiamos comer, hacer, etc.

Me agrada esta web por sentir de alguna forma presenta la informacion mas "congruente" sobre el tema Gnosis primordial.

Es una lastima no poder hablar sobre estos temas con alguien, por que todos en alguna medida estamos inmersos en la ilusion, han proliferado sitios sobre el tema hiperborio, de gente que a ciencia cierta no se que pensar. Pienso que ante alguna pregunta directa, deberia seguir una respuesta, no obstante este tipo de gente calla. Seria mejor oir al menos un insulto del tipo: "tenes un judio en la mente" que un silencio. Hasta que punto "entiendo" el tema hiperborio , no tengo idea. Pero confio que el monton de dudas y preguntas que han surgido en mi mente este tema de la gnosis primordial ha dado respuestas a cosas que uno "sin querer queriendo" se preguntaba, alla en aquellos tiempos cuando uno empezaba a buscar respuestas.

Felicitaciones por la web que es lo mejorcito que se puede encontrar en la red.





## **Apostasía Mundial**

*Por Mario Ignacio García Vives*

Todos los que han sido bautizados en cualquier religión pueden, si ya no la profesan, ordenar que esos archivos sean destruidos, haciéndoles saber a las autoridades de esa iglesia que ya no pertenecen más a ella. En Internet pueden hallarse sitios como *apostasiacolectiva.org* que incluso proveen de textos de cartas que pueden enviarse a las autoridades religiosas con dicho objetivo. En el caso de *www.apostasiacolectiva.org*, se trata exclusivamente de la apostasía con respecto a la religión católica romana. Hay organizaciones para los que desean dejar de pertenecer al judaísmo, por ejemplo, que incluso asesoran a los interesados sobre distintas cirugías para reponer el prepucio. En ambos casos estamos de acuerdo, pues tanto en el judaísmo como en el catolicismo romano, el bautismo se realiza sobre los recién nacidos, ajenos por lo tanto a la voluntad de estos. También estamos de acuerdo en que esto sea válido para todas las religiones o grupos, aunque su bautismo o conversión haya sido realizado en la edad adulta, pues es común que los seres humanos deseen cambiar de club. Ahora vamos a profundizar un poco en este tema:

**Causas políticas:** La sinarquía internacional tiene en la iglesia católica romana un enemigo. Si bien el origen de esta religión y su mesías son judíos, por varias razones la sinarquía la considera un obstáculo para sus fines. Por eso los ataques contra esta religión son tan fuertes y en todos los ámbitos, desde las artes hasta la política. Las propagandas a favor de los gays, del aborto, de la apostasía, etc. son dirigidas por la sinarquía, principalmente contra la iglesia católica romana. Según la sinarquía, la religión cristiana ya cumplió su cometido histórico por el que fue creada y debe ahora retirarse de la escena histórica. Deben sucederla la masonería y el comunismo, en el intento sinárquico milenarista por la esclavización del hombre.

La visión teológica de la Gnosis Primordial sobre este tema es la siguiente: La iglesia católica constituye una religión más entre las religiones del demiurgo. Su dios es siempre el mismo y común a todas: el demiurgo. El dios de los judíos, el de los católicos, el de los cristianos, el de los musulmanes, etc. no es otro que el dios creador del mundo y del hombre. Todas estas religiones son religiones del demiurgo o dios creador. El mito cristiano habla de un personaje que nunca existió, Jesucristo, que vino al mundo no a abolir sino a hacer cumplir la ley de su padre, el demiurgo Jehová. Tanto este mesías judío, como Moisés, por ejemplo, y tantos otros, no existieron, son elaboraciones fantásticas para idiotizar y dominar a los incautos. No se han hallado pruebas de su existencia histórica. Pero no importa, son mitos útiles para los fines de la sinarquía. Y le han dado buenos resultados. No siempre es así, Mani y Mahoma, por ejemplo, sí existieron.

Continuemos con la religión cristiana. Sirvió para feminizar y apaciguar a los hombres. Los judíos, por ejemplo, son guerreros y no perdonan a sus enemigos, mientras que los cristianos deben “poner la otra mejilla”, “amar a sus enemigos” y ser “mansos, pobres y obedientes”, “para poder ser como Jesús”. Bonito ejército haríamos con estos. Así perdió y pierde día a día el cristianismo su lugar en la historia y en el mundo. Pero así debe ser, para eso fue creado. Que nadie se haga falsas ilusiones.

Por esa razón y no por otra estamos a favor de la apostasía mundial. No solo contra la religión católica, pues cualquiera sea la religión demiúrgica a la que el hombre dormido pertenezca, siempre la apostasía contra el demiurgo lo ayudará. La ruptura con el demiurgo y sus leyes forma parte de la primera iniciación, en que el aspirante declara su rechazo al demiurgo, proclamando su separación total con respecto a este y a su creación fallida y perversa. Esta apostasía producirá grandes cambios en el alma y Espíritu del iniciado. Podrá acceder así a “la soledad más grande de todas las soledades, la profunda y grande soledad del Superhombre”. Palabras de Nietzsche. Esa es la soledad del Espíritu en este mundo. Eso trae el despertar y las demás cosas. Y todavía le quedarán dos iniciaciones más. Imagínense.

Nos olvidábamos citar a los que salen de una religión demiúrgica para caer en otra, demiúrgica también. La mayoría comete ese error, y encima se sienten felices. ¡Como no va a tener tantos triunfos y éxitos la sinarquía con retardados como esos!

## **Comentarios sobre este artículo**

### **Julio De Peña**

Evidentemente a la santísima madre le queda muy poco, pero no nos creamos que eso será en unos días ni mucho menos pues la agonía será larga, es una pena que esta generación no lo saboree, personalmente creo que mediará un período de unos 100 a 150 años que será el tiempo que debe transcurrir en lo que desandamos y desaprendemos todas las imposiciones que han trascendido a lo largo de 2000 años.

Con todas las cosas que han salido a lo claro y las que faltan porque están pensando, creo que no hay salida posible, ni el perdón de los pecados los salvará.

### **hollman botache**

Muy bueno el artículo. En verdad que los verdaderos guerreros del Espíritu, que luchamos por su liberación, debemos comenzar por renunciar de una forma completa con todos los lazos que nos atan al demiurgo y su infernal sinarquía ya sea religiosa, política, económica, etc. Vivo en Colombia y de inmediato me pondré en acción para efectuar el trámite aquí en mi país. Gracias

### **Helio Mendoza M.**

Sí, yo también imagino que le queda poco. Lo que no entiendo bien es eso del per-

dón de los pecados. Cuando uno rompe los lazos con el demiurgo vengativo y satánico, ni él ni nadie podrá castigarlo, y para ese guerrero eso será así por toda la eternidad. Cuando uno rompe los lazos con el dios creador ya nunca más necesitará de su “perdón”, pues el guerrero ha regresado al Verdadero y Eterno Dios, alejándose para siempre del dios falso e impostor, por lo tanto la maldad demiúrgica no volverá a perjudicarlo nunca más por toda la eternidad.

### **Alex**

COMO SIEMPRE ESTA PAGINA SE MANTIENE FIRME, RADICAL, DICRIENDO LAS COSAS DIRECTAMENTE, BRUTALMENTE, PRIMORDIALMENTE, PONENDO CASA COSA EN SU ORDEN Y LUGAR ORIGINAL, SEPARANDO LO BLANCO DE LO NEGRO, SEÑALANDO QUIENES SON LOS ALIADOS Y QUIENES SON LOS ENEMIGOS, SIN TAPUJOS NI OCULTACIONES, PARA TRIUNFAR FRENTE AL ENEMIGO DEL MUNDO.

### **Alex**

SIEMPRE ES BUENO DESENMASCARAR A LA SINARQUÍA, QUE ES MULTIFACÉTICA Y A VECES PARECIERA QUE UNA CARA DE ELLA ES TOTALMENTE OPUESTA A LA OTRA, PERO A FIN DE CUENTAS SALEN DE A MISMA RAIZ.

### **runavaruna**

creo que siempre es bueno renunciar al demiurgo , pero no creo que sea lo conveniente para mi pais argentina,renunciar a la iglesia y encima promulgar leyes de matrimonio gay y demas , tampoco creo que sea necesario mandar ningun formulario para hacerlo, aca el tema de mandar el formulario es solamente “para que la sinarquia tenga un papel que diga que ya no son el 90 por ciento de la poblacion los catolicos”si la sinarquia quiere ir contra la iglesia para destruir mi pais , apoyo a la iglesia, en la guerra a veces vale mas una buena tactica, en el misterio de bv se puede leer algo de lo que estoy refiriendo,los señores de tharsis apoyaron a diversas instituciones religiosas para salvar las apariencias , pero siempre teniendo en mente su objetivo,aun en la inquisicion los señores de tharsis sacaron provecho de la situacion, esa novela nos enseña que la estrategia es contra el demiurgo, en este momento al demiurgo le conviene ir contra la iglesia, y yo como gnostico estoy en contra de esa estrategia”, pensemos antes de hablar, y elaboremos estrategias inteligentes y pensadas , y tengamos en cuenta que por que hayamos mandado un formulario el demiurgo no va a renunciar a nuestra alma, jajaja, la libertad se consigue luchando y no mandando papeles a la sinarquia, espero me publiquen y muy buena pagina

### **Alejandro**

Escuchandolos , creo saber por que los aparentemente “entendidos” nunca contestan. A mi eso de preocuparme por la Humanidad, la iglesia, los gays me parece de lo mas demiurgico.

Quizas tenga un judio en la mente, pero preocuparse por cosas no pederas como si fueren reales? Lo que el espiritu es "ES" y lo que no es "NO ES" Que si el estúpido planeta explota? Alguno se va mover a salvarlo? Por que solo veo comentarios preocupados por la corrupcion? Acaso el espiritu se puede volver gay? Cada quien deberia preocuparse por no caer en la olla, que si usted es lo suficientemente listo como para no entramparse en las redes culturales, veria lo tonto que es.

Podriamos renunciar todos los catolicos a la iglesia y ellos serian tan caras duras de seguir manteniendo sus caducas formas. Por que al pasu el CAOS le aterra. Piensen que si el tonto mundo esta tan podrido? no es mejor que se termine? mejor ocuparse de lo que no termina.

### **Helio Mendoza M.**

Para Runavaruna: Estoy de acuerdo con eso, en este momento apoyar a la Iglesia Católica (y al Islam también) es luchar contra la sinarquía. Puede apoyarse al catolicismo siempre y cuando no olvidemos nunca esto: 1) Puede ser estrategicamente bueno ese apoyo, pero sepamos que la lucha del catolicismo por sobrevivir está perdida de antemano. 2) La religión católica es tan mala teológicamente como lo son todas las religiones del demiurgo. 3) Apostasiar de una religión demiúrgica siempre ayuda a liberar el Espíritu. Debemos tener presente también que: A) el cristianismo fue inventado por judíos para ser aplicado a los goim, a fin de apaciguarlos, domesticarlos, debilitarlos y alinearlos con la torá, aunque siempre un escalón más abajo, como corresponde a todo goy. B) El dios del cristianismo es el dios de la torá y su mesías es un mesías judío. Las enseñanzas de Jesucristo son las de la torá ("No he venido a abolir la Ley sino a darle cumplimiento"). El judeocristianismo fue una reacción de un sector del pueblo judío contra el fariseísmo talmúdico. Es una lucha estéril, pues los fariseos ortodoxos son los que más cerca de Jehová están. Son ellos los más "amados" por Jehová. C) Además, "amar a los enemigos" y "poner la otra mejilla" los convierte en mansas ovejas por completo, sometidas a sus "hermanos mayores". ¿Que guerra podrían ganar siendo así? Los cristianos fracasaron en su propósito de producir la conversión del pueblo judío al cristianismo. Al contrario, la humanidad entera se ha judaizado. Todo esto ha sido satanicamente planificado así desde el principio.

### **WPAL**

Con la apostasia no lograremos liberarnos de las ataduras del mal. fuimos bautizados en una religion y aunque profesemos otra o estemos en una corriente distinta, seguimos cobijados por el mismo dios que es uno solo, y aunque ahora cantemos o nos prosternemos en la sinagogas no seremos distintos para dios, probablemente nos vea como el hijo desagradecido y que en cualquier momento vuelve a traicionar a sus hermanos, no se que entiende de esto la gnosis primordial, porque la gnosis que conosco es de conocimiento de todas las religiones que estan engarzadas en el mismo hilo de la divinidad. No necesitamos apostasia, que es mas parecido a traicion, necesitamos es una nueva fe, una fe conciente de que el padre eterno nos quiere igual en

cualquier religion siempre que eliminemos las ataduras al ego para que podamos nacer en conciencia y en espíritu. Nací bajo la fe catolica y no reniego de ella al contrario le doy las gracias por en señarme el camino que nunca recorrí, ahora soy gnostico y ademas tengo algo de catolico, algo de evangelico, de musulman, de bhudista, hinduista ya que gnosis no es una religion es un conocimiento que si lo estudiamos sin apasionamiento nos puede llevar al final del camino a la verdad.

### **Osiris Ghio**

Respuesta: Si queremos liberarnos del demiurgo, el dios del mal que mantiene aprisionados nuestros Espíritus en su mundo de miseria e injusticia, la apostasía podría ayudarnos un poco. La apostasía sería un elemento más para poder romper con el demiurgo Jehová y sus leyes. Todas las religiones que mencionas son religiones del demiurgo, y tu gnosis debe ser una gnosis al servicio del demiurgo también, como la falsa gnosis de Samael A Un Huevo. Ese padre eterno es el Satanás creador del mundo, y de eterno no tiene nada. Quien te dijo que hay que reducir el ego, es un demonio. Sin ego solo podrás llegar a la disolución final en el demiurgo, y nunca a la liberación eterna del Espíritu. Estás muy confundido, así como le gusta al demiurgo que sean sus sirvientes, ciegos y castrados. Debes estudiar la Verdadera Gnosis si quieres liberarte de verdad. Y esa Verdadera Gnosis está en este mismo sitio web.

### **samarl**

todos están perdidos

### **AK**

Contestación a WPAL: Eliminar ataduras al Ego? Para así nacer en conciencia y Espíritu? El EGO representa a Nuestro Espíritu, lo único Eterno en Nosotros. Y sí, si lo eliminas o atas nacerás en Conciencia y Espíritu Demiúrgico, estarás atrapado y no te liberarás. Además, el llamado Padre Eterno no es otro que aquél que nos tiene prisioneros en este universo material. Ninguna religión es salvadora, pues como su misma palabra lo indica “Re-Liga”, es decir “ata”, nos ata a este mundo maléfico; fueron creadas para ello.

De todas formas, la llamada “apostasía” me es totalmente indiferente, pues por un lado es un paso necesario para que la Sinarquía aniquile a la Iglesia Católica y a todo el cristianismo para luego imponer su religión; y por otro lado “Nuestros Líderes Hiperbóreos” (quienes se encuentran dispersos y mezclados entre ellos en todo el mundo) también quieren que así sea, pues de esa manera se evitan tener que hacerlo ellos en el futuro, y así, tal cual lo dice el MBV, ellos volverán para tomar el Poder Absoluto un instante antes que la Sinarquía pueda hacerlo.

Evidentemente Somos Elegidos por “Saber” que la Guerra Jamás se perdió, por el contrario, sigue y solo terminará con la Batalla Final...Saludos

### **Helio Mendoza M.**

A ese lamebolas del demiurgo que dijo antes aquí “todos están perdidos” le respon-

do esto: No haber hallado la verdadera Gnosis es estar perdido, morir sin haber liberado el Espíritu Eterno es estar perdido, fusionarse con el demiurgo maldito es estar perdido.

### **Jairo G.**

Consulta: Soy un estudiante convencido de las enseñanzas de Samael Aun Weor y él enseña el correcto uso de la energía sexual, pero antes de eso él hace mucho énfasis en la desintegración de nuestros defectos (los siete pecados capitales que tenemos dentro de nosotros). Si no nos esforzamos por acabar con nuestros egos, corremos el riesgo de convertirnos en Hanassmusen o sea abortos de la naturaleza. Seres con dos centros de gravedad: uno satánico y otro divino, como Fidel Castro, el expresidente de Cuba. Este primer paso es el "morir", (muerte psicológica). Después de haber logrado un alto grado de limpieza, sí podemos empezar a practicar "Magia sexual" blanca. En sus escritos noto esta falencia. En ninguna parte hablan de la muerte psicológica la cual me parece de suprema importancia. Esto podría dar motivo para que muchos buscadores sinceros del camino de la liberación se desvíen debido a la falta de orientación en este aspecto tan importante del trabajo esotérico.

### **Cristian Carnevale**

Mira Jairo, estás perdido en la confusión. Es normal estar así, pero eres un buscador, o sea que no estás dormido del todo. Si quieres conocer algo distinto te recomiendo leer "La religión prohibida", "Samael Aun Weor, una falsa gnosis al servicio del demiurgo satanás" y los escritos de Nimrod de Rosario, a ver si despiertas y sales de la confusión. Todos hemos estado confundidos alguna vez, a todos nos hicieron un lavado de cerebro, no podía ser de otro modo en el Reino de Satanás. Ya sabemos qué pretende y para quien trabaja Samael Aun Weor. Todas sus prácticas están dirigidas a "perfeccionar" el alma para provocar su fusión con el Demiurgo, y para que el Espíritu no se libere y siga encadenado hasta el próximo pralaya. Samael y sus seguidores trabajan para nuestro enemigo, el demiurgo. "Hanassmusiano" es un término que Samael plagió de una mala traducción de un libro de Gurjieff. El hombre común puede perfectamente ser definido como un aborto de la naturaleza: Un Espíritu Perfecto y Eterno, no creado por el demiurgo, se halla aprisionado al alma y al cuerpo imperfectos y mortales, que el demiurgo creó a su imagen, imperfectos y mortales como él. El hombre común, diseñado y creado por el demiurgo, es realmente un horrible aborto, como todo lo que el demiurgo creó o creará. Cuando el hombre despierta y el Yo de su Espíritu toma el poder sobre su alma y sus yoes, deja entonces de tener dos naturalezas para tener una sola: la del Espíritu libre y eterno, más poderoso que el demiurgo. Esa es nuestra meta: dejar de ser "hanassmusianos", los abortos de dos naturalezas, para volver a ser de una sola: Espíritus Libres, como antes de la esclavización demiúrgica. Los sirvientes del demiurgo, como lo son los seguidores de Samael y de otras muchas sectas, pretenden lo contrario: "perfeccionar" el alma para entregarsela al demiurgo para su fusión, y que el Espíritu siga siendo utilizado para los planes evolutivos de ese satanás creador. Fidel Castro es como

Samael, un siervo fiel del demiurgo, por eso el experimento de la dictadura marxista en Cuba, y también lo fueron Mao, Stalin, Lenin, etc., etc. Para agradar al Satan Creador, y prometiendo justicia y libertad, aprisionaron a millones de personas en la esclavitud marxista. Las trampas de Samael son similares. El 99 por ciento de la humanidad tiene dos centros de gravedad. El centro satánico es el alma, creada por el demiurgo satanás, y el centro divino es el Espíritu Eterno, no creado por ese Satán. El Espíritu Divino y Eterno se halla encadenado al alma satánica por voluntad del demiurgo, y es tarea de todo guerrero despertar y liberarse de ese yugo. Una vez liberado, ese ser tendrá un solo centro y una sola naturaleza, la naturaleza divina del Espíritu. Será un Espíritu Libre, Divino y Eterno, y podrá reinar si quiere en el mundo del demiurgo, para ayudar a liberar a otros Espíritus. Los que busquen la vía contraria, la satánica, renunciarán a su Espíritu y se unirán al Satanás Creador del mundo y del hombre. Tendrán también así una sola naturaleza, la naturaleza satánica. Malditos sean ellos hasta que les sobrevenga la muerte definitiva y eterna en la fagocitación del pralaya.

### **Rodolfo Plata**

La gran apostasía de San Pablo, es la causa principal de que grandes multitudes abandonen la religión judeo cristiana ante la falta de congruencia de los dogmas con la realidad. Pepe Rodríguez: (Mentiras fundamentales de la Iglesia católica), critica duramente a la Iglesia por tergiversar, mutilar, falsificar los textos bíblicos a fin de reinterpretarlos de acuerdo a sus propios intereses, usos y costumbres. Sin tener en cuenta que antes de criticar la adecuación de los textos bíblicos al paso del tiempo, primero se debe criticar al profetismo judío, a fin de hacer objetiva la necesidad de re expresar y reinterpretar los textos bíblicos a fin de adecuarlos a las creencias usos y costumbres (De manera semejante a los que hacen los rabinos en el Talmud y el Mishná); la cual omite aduciendo falazmente que es palabra de Dios. Juan José Tamayo, también omite la crítica al profetismo judío, antes de señalar las causas de la pérdida de religiosidad del pueblo español; así no se da cuenta que la acentuada deserción se debe a la separación entre la fe y la razón promovida por San Pablo a fin de evitar que se criticara el profetismo judío (1ª Corintios I, 17 al 27). Apostatando la enseñanza de Cristo sobre la relación indispensable entre la fe y la razón revelada metafóricamente al ciego de nacimiento debido a que es necesario utilizar el raciocinio para poder hacer un juicio justo de nuestras creencias, a fin de disolver las falsas certezas de la fe que nos hacen ciegos a la verdad (Jn IX, 39). Lo cual hace patente la necesidad de una nueva reinterpretación bíblica, ante la pérdida de religiosidad de nuestra sociedad, debido al cambio del paradigma religioso a causa del progreso científico. Y justifica las adecuaciones de los textos bíblicos que se hicieron en el devenir histórico de la Iglesia.

### **sud enki**

Yo me considero apostata porque no creo en la iglesia, ni en la biblia, ni en yave satanas, ni en su mesias judío Jesus-Metatron que no es sino otro demonio el Yave chi-

quito, Titan el hermano de Saturno el que reinará cuando Saturno le herede. Solo creo en la verdad única aquella más allá de la ilusión, mas allá de las estrellas del universo demoniaco, por consiguiente como leí en internet de algunos hinduistas devotos de Shiva hay que aborrecer todo desde Brama hacia abajo. Y no creo que sea necesario enviar un papel a la iglesia para que los mismos servidores del demiurgo o el mismo demiurgo y sus demonios sean los que legalicen mi apostasía y los que me autoricen para ya no pertenecer a su iglesia con lo cual seguiría dependiendo de ellos seguiría siendo un subdito y un borrego, no creo que haya papel que valga ante el Espíritu el cual siendo eterno, infinito, hermoso, perfecto y puro fuego desintegrará cualquier papel y cualquier lazo en todos los tiempos ya que para él ni el tiempo existe.

### **demian**

La religion catolica no es del todo mala, es una creacion del hombre pero de ahi a abolirla no creo que sea lo correcto, aunque sea un poco, como todas las religiones tiene algo de gnosis oculta. La sinarquia pretende abolir todas las religiones del gentil y con ello la nocion de espiritu, nos quieren volver en seres materialistas, consumistas, dependientes, sin un criterio propio, sin pensamiento. Nos quieren hacer pensar que no hay algo mas halla de la carne, que no tenemos espiritu, esa pequeña chispa de divinidad, de inmortalidad, que tenemos en cada uno de nosotros. Somos seres ilimitados en nuestro espiritu, debemos aprender a despertarlo, alejarnos de las tentaciones de la carne que nos quita la verdadera conciencia, que nos duerme, nos estupidiza. Debemos ser fuertes, alejarnos emocionalmente del entorno que nos rodea y desde ese punto tomaremos conciencia que el drama mundial que vemos a diario no es el nuestro realmente, es un drama impuesto, que realmente no necesitamos toda esa basura que noa ahoga en vicios, dolor, conflictos innecesarios. Nos hace oscilar de un extremo a otro. No se trata de reaccionar impulsivamente, como animales; se trata de comprender la situacion y no formar parte de esta aberracion materialista, de crear un mundo propio. En nuestro interior encontraremos la verdad, la esencia, el porque de nuestras limitaciones en lo material, nuestro errores, nuestros traumas. No sirve buscar afuera, porque ese es el campo del enemigo. Usando las armas del enemigo no es la forma de ganar la batalla, porque el enemigo tiene las de ganar siempre. El enemigo piensa materialmente, nos domina materialmente y piensa que todo es material, ahi reside su falencia. Nosotros sabemos que hay algo mas, es el espiritu. La gnosis es el camino hacia espiritu, un ente ilimitado, con amplitud de fuerzas, que si lo despertamos, este nos orientara y nos mostrara la verdad absoluta, nos daremos cuenta de cuan ahogados estamos en lo material y el porque sufrimos a pesar de hacer todo lo posible para no sufrir.

Por ultimo, el camino no es facil, es arduo, presenta muchos obstaculos, tentaciones y caeremos cientos, miles de veces, pero vale la pena, de verdad les digo que vale la pena, porque en mi experiencia personal, me he dado cuenta que es asi, por intuicion, por ver hacia afuera y hacia adentro. No soy perfecto, nadie lo es, por el solo hecho de estar arraigado a la carne, pero el espiritu si lo es y hacia el tenemos que ir.



**Daniel Marchese**

Romper con la religión católica puede ayudar psicológicamente al virya. Si le dan un papel o certificado por eso bien puede quemarlo, pues ese no es el objetivo. No necesitamos ningún papel que certifique nuestra apostasía. Todo lo que necesitamos es despertar y liberarnos, y parece a que muchos de los que escriben aquí les cuesta entender eso. La religión católica puede ser que tenga algún elemento gnóstico, pero puesto allí para ser usado por el demiurgo y su sinarquía. Ahí está el mesías judío que vino a hacer cumplir la ley de su padre Jehová. Eso ya fue dicho aquí y parece que hay quien no puede retener eso en su memoria. El catolicismo es como cualquier religión del demiurgo. Lean mucho sobre esto para poder despertar! Las bibliografías están en este sitio!



## **Einstein: el genio del plagio**

*Artículo encontrado en la web*

Einstein no fue el genio que descubrió la Teoría de la Relatividad sino un gran impostor (C. Jon Bjerknes: Albert Einstein: Incurrible Plagiarist ; J. Leveugle: Poincaré et la Relativité) . En efecto, hoy día ha quedado probado que el artículo publicado en Annalen der Physik en 1905, justificando que 2005 sea el Año Einstein, es simple reproducción parcial de las formulaciones anteriores de Henri Poincaré (el más completo matemático de su tiempo) que a su vez había formalizado rigurosamente las ecuaciones de Hendrick Lorentz. Pero así como Poincaré y Lorentz rivalizaron en elegancia atribuyéndose uno a otro la paternidad del descubrimiento, Einstein ni siquiera mencionó los trabajos de Poincaré. Y es imposible que no los conociera dada la literalidad y fragancia del plagio. Además, la mezquindad de Einstein fue tal que solamente en 1955, avergonzado por las conclusiones de Edmund Whittaker, rindió un lacónico homenaje a Poincaré.

Cuando en 1915 el comité Nobel otorgó el premio de física a Albert Einstein por el efecto fotoeléctrico no mencionó ni de pasada la Teoría de la Relatividad. En ese momento la comunidad científica internacional recibió confirmación implícita de que Einstein no era el padre de la teoría aunque un cúmulo de circunstancias, intereses creados, presiones y pusilanimidad mantuvieran hasta hace muy poco el mito de su autoría. Pero incluso en lo que concierne al efecto fotoeléctrico, fermento de la mecánica cuántica, lo más probable es que Einstein se haya apropiado sin rubor los trabajos de su esposa, Milena Maric.

En fin, que en esto como en todo se cumple lo que Céline dijo: «La gente gasta fundamentalmente el talento y la energía en mentir, follar y morir».

*La Voz de Galicia*

### **2 comentarios:**

#### **Anónimo dijo...**

Así es, Einstein fue un gran impostor y un gran plagiador. Las teorías fueron robadas principalmente a su esposa. Es por este motivo que cuando se realizó el proyecto Manhattan para construir la bomba atómica el gobierno americano NO llamo a Einstein ni siquiera como asesor. ¿El motivo? Porque en el mundo de la ciencia ya se sabía que Einstein no era mas que un Grandísimo impostor. De hecho que en la escuela fue tildado como lento en comparación con el resto de los alumnos. ¿Einstein un genio? Si, pero del plagio...

### **Anónimo dijo...**

¿Einstein impostor? Jur Jur, ¿ $E=mc^2$  también lo descubrieron antes que Einstein? Ahora nos enteramos. Por cierto, ¿dónde están los enlaces a todas las afirmaciones?

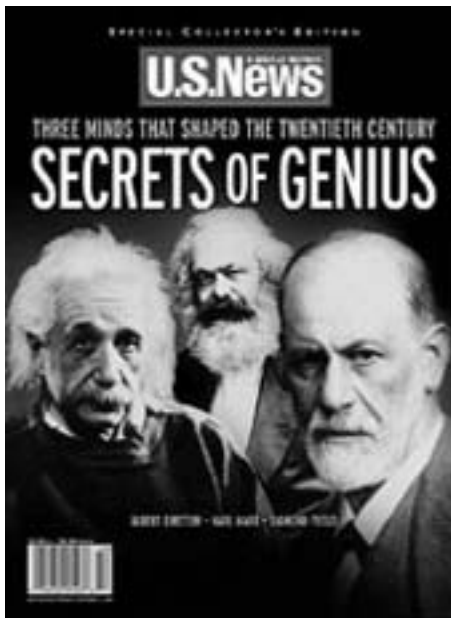
### **Comentarios sobre este artículo**

#### **van**

en fin sea o no el trabajo q robo era una investigación sobre “materia” pero eso no le quita lo desonroso

#### **Mauricio**

Lo mismo de siempre. Otro ejemplo de esto fue el gran Nicola Tesla quien se atrevió a experimentar y buscar energía libre para todos y que pudiera ser transmitida sin necesidad de cables. Sin embargo, oficialmente, Tomás Alba Edison se llevó todos los honores del sector energético y logró de varias formas desprestigiar a su competencia(enemigo a quien en realidad detestaba a muerte). Dedicó más tiempo y esfuerzo a esta última tarea y no a “inventar”(Es lo que se supone que Edison era,un inventor, ¿o no?). Y los ejemplos podrían seguir llenando páginas de plagios y de otro tipo de “verdades oficiales”. ¡Vida eterna al revisionismo!



*La pandilla en pleno. Las revistas de Estados Unidos lavan cotidianamente el cerebro de sus desinformados habitantes.*

## **Einstein: mentiroso y plagiador**

*Artículo encontrado en la web*

*Por Richard Moody (\*)*

### **ALBERT EINSTEIN: PLAGIARIO.**

*Adecuación al castellano: Edouard Courtabon.*

Como se aclaró, Einstein plagió los resultados de varias publicaciones de científicos famosos, creando en el año 1905 su teoría de la relatividad singular.

Los propagandistas de Einstein siempre deformaban la verdad histórica.

Albert Einstein (1879-1955) publicó en el año 1905 el largo tratado con el tema de la teoría particular de la relatividad (su verdadero título es: “Sobre la electrodinámica de los cuerpos en el movimiento”), sin adjuntar la bibliografía, y fue nombrado por el periódico Time como el hombre del siglo. Varias ideas presentadas en esta publicación, fueron conocidas a Lorentz (una transformación de Lorentz) y a Poincare, antes de la fecha de la publicación de Einstein.

Lo característico en Einstein fue que él no descubría las teorías, sólo se las apropiaba. Él seleccionó del contenido existente de la ciencia lo que más le gustó, y lo introdujo en el texto de su obra, siendo todo esto como su parte de la teoría de la relatividad. Todo esto ocurrió con el conocimiento y aprobación de las personas de su entorno y de su tiempo, aquellos como sus editores de Annalen der Physik.

La ecuación mas característica de todos los tiempos es la famosa  $E = m \cdot c^2$ . De costumbre, está prescrito a Albert Einstein (1905), pero la conversión de la materia en la energía y la energía en la materia le fue conocida a Izaak Newton (“Los cuerpos sólidos y la luz son intercambiables mutuamente.....; 1704).

Esta ecuación también se puede prescribir a S. Tolver Preston (1875), a Jules Poicare (1900; según Brown, 1967) y a Olint De Pretto (1904), todos antes de Einstein. Porque Einstein nunca demostró el cálculo de esta ecuación  $E = m \cdot c^2$  (Ives, 1952), y parece que no hay nada que la podría vincular con la autoría de Einstein.

Una presentación selectiva de los datos del eclipse solar de 1919 realizada por Arthur Eddington, que tenía en su fin una confirmación de la teoría de la relatividad de Einstein, es una de las mas grande mistificación científica del siglo XX. El mismo Eddington estuvo mas interesado en nombrar a Einstein como el rey de todas las ciencias que en confirmar su teoría. La sociedad de los físicos, aparentemente sin darse cuenta, se ocupó en un acto de engaño y en un complot silencioso, tomando

una postura de los mirones inactivos observando una hiperinflación de los datos y el crecimiento de la reputación de Einstein. Este silencio tenía sus beneficios a sus partidarios.

## **LA INTRODUCCIÓN.**

La ciencia tiene, por su naturaleza, un carácter separatista. Los químicos leen y escriben en general sobre la química, los biólogos sobre la biología, los físicos acerca de física. Y todos compiten por el mismo dólar para sus investigaciones. Esto significa, que para ganar mas fondos para sus investigaciones, pueden actuar deshonestos, para convencer a los sponsors que su tarea científica es la más importante que todas las demás. Uno de los métodos de esta estrategia es crear un super ídolo como por ejemplo Einstein.

La posición de Einstein es un producto secundario de las actuaciones de los centros de los físicos, sus partidarios y los medios. Cada uno de estos grupos gana enorme beneficios de llevar a Einstein a los altares. Los físicos reciben enormes fondos para sus investigaciones, los partidarios de Einstein tiene sus sueldos dignos y los medios corporativos como Time, venden millones de sus ejemplares por colocar en su página la imagen de Einstein como el “Hombre del Siglo”. Cuando estalle el escándalo, la sociedad de los físicos, los partidarios de Einstein y los medios van a tratar reducir las noticias de sentido negativo poniéndole un significado positivo. Estas prácticas sucias serán desnudadas cuando el trabajo de Einstein de “Electrodinámica de los cuerpos en el movimiento” será calificado, como lo merece, como un plagio perfecto del siglo XX.

## **LA TEORÍA PARTICULAR DE LA RELATIVIDAD.**

Jules Henri Poincare (1854-1912) fue un gran científico, que entregó gran parte a la teoría particular de la teoría de la relatividad. La Enciclopedia de Internet informa que Poincare:

1. Dibujó una versión previa de la teoría particular de la relatividad.
2. Confirmó que la luz tiene su velocidad determinada (en su obra en el año 1904 en el nro. 28 Buli. of Sci. Math.). Poincare subraya: “toda la nueva mecánica, cuando el crecimiento de la inercia con la velocidad de la luz se pondrá un limite sin poder pasarlo”.
3. Sugería que “la masa depende de la velocidad”.
4. Formuló el principio de la relatividad, de acuerdo al cual ningún experimento mecánico o electromecánico no será capaz de diferenciar el estado de reposo o el

estado del movimiento continuo.

## 5. Demostró la transformación de Lorentz.

Es obvio que estuvo profundamente enterado en la teoría de la relatividad particular. Aun cuando Keswani (1965) fue obligado declarar "Ya en 1895 el innovador Poincare suponía, que es imposible determinar el movimiento absoluto" y que en 1900 presentó el principio de la relatividad del movimiento que luego en su libro en el libro *Science and Hypothesis* la llamó la ley de la relatividad y el principio de la relatividad". Einstein no confirmó la existencia cualquiera de las obras teóricas cuando en 1905 publicaba su tratado sin bibliografías.

Aparte de determinar una previa forma de la teoría de la relatividad, Poincare entregó la mas importante parte del concepto: el modo de tratar el tiempo local. De él viene una idea de sincronización de los relojes, que es una llave en la teoría de la relatividad particular.

Charles Nordman se sentía obligado a escribir: "Ocurre que, la mayoría de las cosas prescritas a Einstein, fueron elaboradas por Poincare"; y que, "según los relativistas las barras de medición son aquellos que componen el espacio, y los relojes son aquellos que componen el tiempo. Todo fue conocido a Poincare, y a los otros mucho antes de Einstein, y prescribir su descubrimiento a este último es injusto".

Otros científicos no fueron sorprendidos por la teoría de la relatividad particular "einsteiniana" como las personas comunes. Max Bom en *Physics in My Generation* escribía: " La siguiente cosa rara de una obra famosa de Einstein del año 1905 es la falta en la bibliografía de las publicaciones de Poincare y otros autores, se siente una impresión de una nueva idea, pero como ya intenté aclarar, esto no la verdad" (Bom.1956).

G. Burniston Brown (1967) escribe: "Resulta, que en contra de la opinión universal, Einstein tocó un papel de segunda importancia en la demostración de las fórmulas de la teoría de la relatividad particular o limitada y Whitaker la llamó a esta teoría la teoría de Poincare y de Lorentz".

La teoría de la relatividad particular de Einstein fue conocida en los ciertos círculos como una teoría particular de Poincare y de Lorentz, y alguien podría pensar que Poincare y Lorentz tenían una relación con su elaboración. Lo que hace mala sangre, es que Poicare fue el mas grande conocedor en el mundo de la teoría de relatividad, y se siente una impresión como si fuera Einstein mismo siendo que no tenía ningún conocimiento sobre cualquier obra de Poincare.

En el octubre de 1904 Poincare expresó un par de las observaciones durante su dis-

curso público acerca de la teoría particular de la relatividad: “Todos estos resultados si serán confirmados, significan un surgimiento de una nueva mecánica totalmente ... cuya característica principal es que no hay velocidad superior a la velocidad de la luz porque los cuerpos se oponían en contra de la creciente inercia como consecuencia del crecimiento de la velocidad, y esta inercia llegaría al infinito durante el alcance de la velocidad de la luz. Tanto mas para un observador en el movimiento progresivo, él no espera que exista ninguna velocidad irreal superior a la velocidad de la luz lo fuera contradictorio, si nos recordamos que este observador no usaba los mismos relojes que un observador parado, pero los relojes marcados el tiempo real”.

### **Einstein plagario**

Llegó el momento para decir directamente quien fue Einstein.

Él fue un plagario. Un plagario sin escrúpulos, y robaba las obras de los demás presentándolas como suyas. Lo que hacía premeditadamente parece evidente.

He aquí un fragmento del libro de Ronald W. Ciark “Einstein: The Life and Times” en el cual faltan las publicaciones de Poincare, con excepciones de un par de citas sin importancia. Y así en la página 101 leemos: “La obra sobre la Electrodinámica de los Cuerpos en el Movimiento .... es bajo varios aspectos una de las obras científicas más sobresaliente que fueron escritas. Aun su forma y estilo son extraordinarias – por ausencia de las notas aclaratorias y notas al pie de página que agregan el peso a las obras mas importantes”.

¿Porque Einstein no debería darse cuenta con su experiencia como empleado de la oficina de patentes de la importancia de las notas aclaratorias y las bibliografías en su artículo sobre la teoría particular de la relatividad? Se debería esperar mas bien que como neófito va a exagerar en su cantidad y no evitarlos.

Se debería esperar también mas exigencias de parte del editor a quien fue presentada semejante gran elaboración cuyo autor todavía no tenía una posición bien asentada. Mas probable, falló el control de la calidad cuando Annalen der Physik dirigía esta obra a publicación. Los editores mas exigentes rechazarían esta clase de la obra sin leerla aun. Como mínimo se debería esperar, que el editor va a chequear la literatura para controlar que los reclamos a la prioridad de Einstein son reales.

Max Bom destacó: “Chocante es esto, que esta labor no contiene ni un informe relacionado a la literatura anterior” (Bom, 1956). Él muy claro presenta el hecho, que falta de las notas aclaratorias es un asunto anormal y en relaciones de los estandartes de comienzo del siglo XX eso fue muy raro, no profesional.

Einstein hacía torcer a todo esto, le daba otro sentido para evitar las acusaciones por



plagio, pero sus mentiras fueron evidentes.

Bjerknes (2002) presenta una expresión de MasKaye: “La aclaración de Einstein es una multidimensional personificación de las ideas de Lorentz... Así, la teoría de Einstein no es una negación o una alternativa presentada por Lorentz. Eso es un duplicado, o un disfraz. Einstein mantiene que la teoría de Lorentz es correcta pero no está de acuerdo con ella. Entonces esto no significa que la teoría de Einstein es una simple refacción de la teoría de Lorentz y su aparente discordia es solo un juego de las palabras.

Poincaré escribió 30 libros y más de 500 labores de filosofía, matemática y física.

Einstein escribía las obras de matemática, física y filosófica y simultáneamente mantenía que las obras de Poincaré en la física fueron desconocidas para él. A pesar de esto, muchas ideas de Poincaré – por ejemplo, que la velocidad de la luz es el límite superior y que la masa crece con la velocidad – fueron incrustados en la obra de Einstein “Sobre Electrodinámica de los cuerpos en movimiento”, sin presentar informes de su origen.

El robo de los conceptos contenidos en las obras de Lorentz y Poincaré cometido por Einstein para presentarlos en su labor, levantó la barra de plagio sobre el nivel más alto. En el día de hoy con el flujo de las informaciones, este tipo de plagio no pasaría tan fácil, pero la sociedad de los físicos todavía no está lista para corregir esta historia.

En su obra de año 1907 Einstein presentó su punto de vista acerca de plagio, comentando:” Me parece que la naturaleza de business se entiende en una manera, que lo que viene, fue solucionado parcialmente antes por otros. Pero, lo que se trata está presentado de un punto de vista nuevo, y por esto estoy autorizado de deshacer las investigaciones de la literatura....”

En otras palabras, Einstein ve un plagio, si se lo presenta en otro envuelto, presenta una herramienta de investigación aceptable.

En Webster’s New International Dictionary of the English Language así define el plagio: “robar o apropiarse y presentar como sus propias ideas, usar las ideas, expresiones o las obras creadas por alguien sin presentar el fuente”

La verdadera naturaleza del plagiario de Einstein se manifiesta en su obra de 1935 bajo título “Elementary Derivation of Mass and Energy” en la cual polemizando con Maxwell escribió: “El problema de la independencia de estos conjuntos tiene carácter natural según la transformación de Lorentz componiendo una verdadera base de la teoría de la relatividad particular”.

Así el mismo Einstein admitió, que la transformación de Lorentz componía el verdadero base de su obra del año 1905. Si alguien tiene dudas, que ponga una pregunta: “¿Que sabía Einstein y cuando lo sabía?”. El plagio de Einstein fue premeditado y no cometido por acaso (Moody, 2001)

## **La Historia de la fórmula $E=MC^2$**

¿De quien viene un concepto de cambio de la materia en energía y al revés?

Esto data mas allá, por lo menos, hasta Izaak Newton (1704). Brown (1967) constó: “Así, entonces aparece la fórmula  $E= m \cdot c^2$  sugerida en 1900 por Poincare”. Una cosa podemos estar seguros, que Einstein no descubrió la ecuación  $E= m \cdot c^2$ ; y si no fue él, ¿quién fué?.

Bjerkes (2002) como un candidato eventual propone S. Tolver Preston, que “formuló un concepto de la energía nuclear de la bomba atómica y una superconductividad en los años 70 del siglo XX en la base de la ecuación  $E= m \cdot c^2$ .”

Excepto de Preston, un principal socio de la ecuación  $E= m \cdot c^2$ , se debe reconocer a Olito de Pretto (1904). Lo que es probable, es una coincidencia y un hecho, que Einstein hablaba italiano fluidamente, revisaba los labores de los físicos italianos y su mejor amigo fue Michele Besso, un italiano suizo. Mas claro fue que, Einstein (1905) tenía acceso a la literatura y suficiente nivel de conocimiento para leerla con entendimiento. En el artículo “Einstein  $E= m \cdot c^2$  was Italian’s idea?” (Carol,1999) vemos como blanco sobre negro, que Pretto fue mas adelantado que Einstein en formular la ecuación  $E= m \cdot c^2$ .

Comentando esto, que tenía conciencia, que de una pequeña masa puede liberar una enorme cantidad de energía; se puede decir que, Preston (1875) lo sabía y lo entendía mientras Einstein todavía no había nacido. Preston aplicaba esta fórmula en sus obras, porque fijada por él una cantidad (se trata de 0,0648 gramo de la materia esta en condición levantar un objetivo de 100.000 toneladas a la altura de 3000 metros) muy claro sale de la ecuación  $E=mc^2$ .

Según Ives (1952), la demostración de la formula  $E=mc^2$  presentada por Einstein fue errónea, porque intentaba demostrar algo que se fijó antes. Ocurre que Einstein mezcló la quinemática con mecánica, e inventó el neutrino. El neutrino puede ser una partícula mística creada por acaso por Einstein (Carezani 1999). Aquí tenemos dos posibilidades a elegir: hay entonces 40 tipos de neutrino o no hay ninguno. Aquí tiene su aplicación el filo de Ockham.

## **Eclipse del año 1919**

No hay el mejor ejemplo de un engaño científico de lo que pasó el día de 29 de mayo de 1919. Es absolutamente cierto que, Eddington falsificó los datos de un eclipse solar tanto para confirmar la veracidad de las tesis de Einstein presentadas en su teoría de la relatividad. Sobre las circunstancias que tenían su lugar durante este eclipse, escriben Poor (1930), Ciark (1984) y McCausland (2001).

Lo que hace la expedición al Sobral y Príncipe tan sospechosas, es un apoyo ardiente de parte de Eddington a Einstein se lo ve en su declaración: “Siendo en la postura de controlar y últimamente verificando la teoría, nuestro observatorio nacional mantenía las mejores tradiciones científicas” (Ciark, 1984). En este caso, Eddington fue fuera de los principios de la ciencia. Su tarea fue juntar los datos y no verificar la teoría de Einstein. Los siguientes engaños se puede deducir de las declaraciones personales de Eddington presentadas por Ciark (pag. 285): “El 9 de mayo de esa mañana caía la lluvia que terminó cerca del mediodía. Hasta las 13:30 hs., cuando la eclipse comenzó, el grupo no logró la visibilidad del sol. Teníamos ejecutar nuestras fotos de buena fe”. De esta descripción se nota la verdadera postura de Eddington que fue determinado a toda la costa para demostrar que Einstein tenía razón. No se podía frenar a Eddington. “Parecía que en contra de todo esfuerzo, por lo menos a la expedición a Príncipe, todo podría ser un fracaso”.

“Revelamos las fotos, dos por una noche por seis noches luego de eclipse. El cielo nublado arruinó mis planes y tenía realizar mis planes en otra manera que planificaba y por esto no podía formar un aviso previo sobre los resultados” (Ciark, como arriba).

En realidad las palabras de Eddington hablan todo sobre el resultado. Si solo encontró un fragmento de los datos que estaban de acuerdo con la teoría de la relatividad de “Einstein”, enseguida lo presentaba como su confirmación.

¿Así debería parecer la ciencia?

¿Dónde estaban los astrónomos cuando Eddington presentaba sus resultados?  
¿Alguien fuera de Eddington vio las fotos? Si, fue alguien. Este hombre se llamaba Poor y rechazó totalmente los resultados de Eddington. Esto debería forzar a cualquier científico con ética.

He aquí un par citas de resumen de Poor: “La fórmula matemática con la cual Einstein calculó la flexión de los rayos solares pasantes sobre el borde del sol, es una fórmula bien conocida de la óptica”. “Ni uno de los conceptos principales de variedad del tiempo, enrollado o curvado del espacio, simultaneidad o relatividad del movimiento no es de ninguna manera relacionada con las sugerencias de Einstein de la flexión de la luz.” “A muchas expediciones relacionadas con los eclipses solares fueron puestos en un rango ficticio. Sus resultados no pueden ni derribar ni tampoco

confirmar la teoría de la relatividad”. (Poor 1930) de Brown (1967) sabemos, que Eddington estaba ansioso en la espera de las aceptaciones de la teoría de Einstein por la sociedad científica. Su fundamento fue un análisis prematuro de los negativos de las fotos: al comienzo, la luz de las estrellas parecía doblarse como debería ser según la teoría de Einstein, pero luego, como afirma Brown, vino lo inesperado: la luz de un par de las estrellas se doblaba en dirección diagonal en relación de la dirección esperada, y las otras en la dirección opuesta que lo preveía la teoría de la relatividad.

Poor demostró (1930) que todos los datos acumulados durante el eclipse en 1919 fueron puro absurdo, subrayando que 85% de los datos fueron rechazados por sus “errores casuales”, es decir aquellos que estaban en desacuerdo con la escala del constante de Einstein. Por acaso raro 15% datos “correctos” fueron en concordancia con la escala de la constante de Einstein. Ultimamente los datos de las estrellas que no confirmaban los resultados de la teoría del Einstein terminaron en el cajón y el mito fue al mundo y con tiempo se puso mas firme.

Y Así, en la base de un puño de datos de doble sentido, los 200 años de los análisis teóricos, de experimentos, y las observaciones, fueron dejados de lado, para dar un lugar a Einstein, y el fracasado experimento de Eddington, esta citado por Stephen Hawking como un evangelio (1999).

De verdad, es difícil entender, en que manera Hawking pudo declarar: “La nueva teoría del espacio-tiempo curvado fue nombrada la teoría de la relatividad general... Fue confirmada en el estilo espectacular en el año 1919, cuando una expedición británica a Africa Occidental observó un suave desplazamiento de las estrellas en las cercanías del sol durante el eclipse. Su luz, como lo ha previsto Einstein, fue doblada durante su paso cerca del sol. Así se encontró una prueba directa para confirmar que el espacio y el tiempo se curvan”.

¿ Es verdad que Hawking sabe, que un puñado de los datos estirados puede formar una base para derribar un paradigma, que sobrevivió dos siglos de los análisis severos?.

“Y la pregunta ahora es siguiente: “¿Dónde en todo esto hay un lugar para Einstein?”.

Cuando escribía su trabajo publicado en 1935, con toda seguridad debería conocer la obra del Poor en la cual leemos: “Realmente los desplazamientos de las estrellas, si tienen su lugar, en mínimo grado no presentan las similitudes previstas por Einstein; ni de la dirección, ni de los tamaños, ni el grado de su caída con alejamiento del sol”. ¿Porque Einstein no se relacionó a esta publicación que estaba apuntando a su publicación?. Porque los partidarios de Einstein no trataban aclarar los resultados falsos de año 1919?.

Lo que lo pone en dudas, es que los aparatos y las condiciones físicas no eran adecuadas a las necesidades de las mediciones de alta precisión.

En un artículo del Instituto Británico de la Física de Precisión del año 2000, los aparatos con membrana tenían exactitud de 1/25 del grado, lo que significa, que los aparatos de Eddington fueron 200 veces menos precisos.

Mc. Causland (2001) cita un ex redactor del periódico *Natura*, John Maddox: “Crommelin y Eddington estaban decididos a realizar las mediciones de desvío de los rayos de la luz”. “Lo que no está bien documentado, es que las mediciones realizadas en 1919 no fueron demasiado precisas”. “En contra de los hechos, que las pruebas de los experimentos de la teoría de la relatividad de año 1919 parecen de poca confianza, la fama de Einstein quedó intacta, y su teoría está tratada como uno de los más grandes logros de la mente humana”.

Esta claro que, Eddington desde el comienzo no estaba interesado en examinar la teoría de Einstein, estaba interesado en confirmarla. Uno de los elementos de las motivaciones de Eddington en apoyo a Einstein fueron sus ideas políticas, ambos eran pacifistas.

Eddington apoyaba a Einstein para unirlo con los científicos británicos luego de la Primera Guerra Mundial. Es decir, unir los científicos alemanes y británicos, y dentro de esta unión crear un enemigo como un ídolo. En el fragor de esta idea Eddington perdió el principio de objetividad, que compone el fundamento de un científico verdadero. Él dejó de ser un científico y se convirtió en un abogado de Einstein.

Las falsificaciones de los resultados científicos por Eddington y otros, es una violación del proceso científico, que despistó las investigaciones por el resto del siglo.

En un reporte de la Sociedad Real en el asunto del eclipse de 1919 determina los efectos de esta mistificación del siglo como las consecuencias del atraso de las investigaciones por lo menos de 80 años. Mc. Causlan declaró que la “afirmación sobre veracidad de la teoría de la relatividad de noviembre de 1919 no era ningún triunfo de la ciencia como se lo presenta, sí un hecho lamentable en la historia de la ciencia del siglo XX”.

El eclipse del año 1919 lo hizo famoso a Einstein, con toda seguridad le trajo una fama internacional, a pesar de que los resultados fueron fabricados, y faltaba el apoyo para la teoría de la relatividad. Esta deformación del sentido verdadero esta conocido desde los años 80, pero esta mantenido por aquellos hombres como Stephen Hawking y David Levy.

(\*) *Sobre el autor: Richard Moody es un licenciado en geología y autor de 3 libros sobre la teoría de ajedrez.*

### **Bibliografía:**

*C.J. Bjerknes, Albert Einstein: The Incorrigible Plagiarist XTX Inc., Dowers Grove, 2002.*

*M. Bom, Physics in My Generation , Pergamon Press, London, str. 193, 1956.*

*G. Burniston Brown, "What is wrong with relativity?", Bulletin o f the Inst. o f Physics and Physical Soc., pag. 71-77, 1967.*

*R. Carezani, Autodynamics: Fundamental Basis for a New Relativistic Mechanics , Society for the Advancement of Autodynamics, 1999.*

*R. Carroll, "Einsteina  $E=mc^2$  was Italian's idea , The Guardian, 11 Nov.1999.*

*R.W. Ciark, Einstein: The Life and Times , Avon Books, N. York, 1984.*

*O. De Pretto, "Ipotesi dell'etere nella vita dell'universo", Reale Istituto Veneto di Scienze, Lettere ed Arti, febrero 1904, tomo LXIII, parte II, pag. 439-500.*

*A. Einstein, "Zur Elektrodynamik bewegter Körper", Annalen der Physik, 17:37-65, 1905a.*

*A. Einstein, "Does the Inertia of a Body Depend on its Energy Content?", Annalen der Physik, 18:639-641, 1905b.*

*A. Einstein, "Über die vom Relativitätsprinzip geforderte Trägheit der Energie", Annalen der Physik, 23(4):371-384 (cita en la pag. 373), 1907.*

*A. Einstein, "Elementary Derivation of the Equivalence of Mass and Energy", Bulletin Amer. Math. Soc., 61:223-S.*

*B. Hawking, "Person of the Century", Time, 31 dec. 1999.*

*H.E. Ives, "Derivation of the Mass-Energy Relation, Opt. Soc. Amer., 42:540-543, 1952.*

*G.H. Keswani, "Origin and Concept of Relativity", Brit. J. Phil. Soc., 15:286-306, 1965.*

*J. Mackaye, The Dynamic Universe, Charles Scribners Sons, Nowy Jork, pag. 42-43, 1931.*

*J. Maddox, "More Precise Solarlimb Light-bending" , 1995.*

*R. Moody jr, "Plagiarism Personified". Mensa Bulletin, 442 (feb.):5, 2001.*

*Isaac Newton, Optics, Dover Publications, Inc., Nowy Jork, pág. CXV (1704).*

*C. Nordman, "Einstein et l'univers".*

*J.H. Poincare, "The Principles of Mathematical Physics", The Monist, tomo XV, nro. 1*

*C.L. Poor, "The Deflection of Light as Observed at Total Solar Eclipses", J. Opt. Soc. Amer., 20:173-211, 1930.*

*The Internet Encyclopedia of Philosophy , Jules Henri Poincare (1854-1912), <http://www.utm.edu/research/iep/p/poincare.htm>.*

*N. Webster, Webster's New International Dictionary of the English Language pag. 1878, 1947.*





## **Einstein: ignorante y estafador**

*Artículo encontrado en la web*

### **Einstein, un genio de la ciencia o estafador?**

#### **Cronograma de estafas científicas:**

1700 Newton predice el desvío de la luz alrededor del sol, algo que Einstein plagió como su predicción en 1911 sin mencionar aún, mucho menos citando al menos, a Newton.

1801 Johann Georg von Soldner publica sus predicciones que Einstein plagió como sus propias predicciones 114 años más tarde, nunca citando Soldner en “su” ponencia de 1915.

1827 78 años antes que Einstein obtuviera el crédito por ello, Robert Brown en Escocia explica el Movimiento browniano, mas Einstein nunca lo citó.

1878 James Maxwell en Escocia publica la Teoría Especial de la Relatividad en la Enciclopedia Britannica, la cuál Einstein entonces publica como suya propia en 1905, sin jamás citar a Maxwell (parece incomprensible que Einstein podría haber copiado un artículo de una enciclopedia, luego sometiendola como su propio trabajo, y nunca fue cuestionado por los centenares de profesores y los editores que deben haber revisado su trabajo).

1879, Marzo 14 Einstein nacio en Württemberg, Alemania

1887 El experimento de Michelson-Morley sugiere que no hay un éter, una observación hecha por Einstein en sus ponencias de 1905 en los que él nunca citó ni a Michelson ni a Morley.

1888 Heinrich Hertz publica su disertacion sobre el efecto fotoeléctrico, un documento que Einstein falló en citar.

1889 George Fitzgerald en Irlanda publica su documento acerca de la teoría de la relatividad, un documento previo que Einstein nunca citó, aunque numerosos colaboradores citaron a Fitzgerald .

1890 Ludwig Boltzmann de Austria y Josiah Gibbs de los EEUU desarrollan la Constante de Boltzmann.

1892 Hendrik Lorentz en los países bajos publica las Transformaciones de Lorentz.

1895 a la edad de 16 años, Einstein falla un examen sencillo de admisión a una escuela de ingeniería en Zúrich, Suiza.

1896 a la edad de 17 años, Einstein abandona la escuela secundaria, su ciudadanía alemana es revocada, y él se matricula en la Escuela Federal Politécnica en Zúrich, Suiza.

1898 Paul Gerber en Alemania publica las ecuaciones exactas en el der de Annalen Physik (también en “la Ciencia de la Mecánica”, un libro que se sabe que Einstein estudio) el cuál Einstein publica 17 años después en 1915 como suyo “el movimiento del perihelio de Mercurio”, en exactamente el mismo diario, no cita a Gerber, aduciendo que él estaba “en la oscuridad” al confesar en 1920 su delito de plagio bajo presión.

1898 Poincare en Francia escribió la ponencia de la teoría de la relatividad, que nunca menciona a Einstein, la cuál Einstein plagia como uno de sus documentos en 1905 sin citar jamás a Poincare.

1900 Máx Planck y Wilhelm Wien de Alemania desarrollan la teoría cuántica que Einstein plagia como su papel Light Quantum en 1905, nunca citando ni a Planck ni a Wien.

1901 a la edad de 22 años, después de cinco años en la Escuela Politécnica, Federal Suiza, Einstein se gradúa con el promedio más bajo de la clase, llegando a ser un ciudadano suizo, y obteniendo el puesto más bajo que un ingeniero podría obtener en la oficina de patentes, un ayudante técnico.

1902 Einstein engendra su primer vástago, una hija ilegítima Lieserl, que se cree haber tenido el síndrome de Down y se dispuso para la adopción.

1903 Olinto de Pretto publica  $E=mc^2$  en Atte, una revista científica conocida por haber sido leída por Einstein, que él reclamó luego como su propio trabajo, nunca citando a Pretto.

1904 Einstein engendra a su único niño normal, Han Albert, cuyo reclamo principal a la fama parece haber sido de mantenerse al día con su suscripción a la revista Mecánica Aplicada durante 20 años.

1904 Friedrich Hasenohrl de Alemania, citando J.J. Thomson de Inglaterra y W. Kaufmann de Suecia, publica  $E=mc^2$  en el mismísimo diario que Einstein plagia como suyo propio en 1905, sin citar cualquiera de los tres.

1905 Philipp Eduard Anton von Lenard, bajo quién la esposa de Einstein estudiaba, recibió el Premio Nobel por descubrir el efecto fotoeléctrico, el cuál Einstein entonces plagia completamente el MISMO año, presentandolo como “su” trabajo, sin ninguna referencia a Lenard.

1905 el 5 de junio, Poincarre publica Sur la dynamique de l’electron, bautizando las Transformaciones de Lorentz acreditandose las a Lorentz, y 25 días después, el 30 de junio, Einstein, lo presentó como su teoría de la relatividad, fallando en citar a Poincarre o a Lorentz.

1905 a la edad de 26 años, mientras todavía es un ayudante técnico, de bajo nivel en la oficina de patentes, él publica 4 ensayos innovadores en el campo de mecánicas teóricas de física y quantum en el der de Annalen Physik, ganando un Ph.D. de la Universidad de Zúrich y apoyo mundial de sionistas. El incluye el nombre de Marity su ESPOSA en los documentos, y es murmurado que ella ha hecho todas sus matemáticas en esos documentos, y que él le dio todo el premio monetario.

1909 a la edad de 30 años, cuatro años después de obtener su Ph.D, este “genio” es todavía un ayudante técnico en la oficina de patentes, así que sus conexiones le arreglan promoverlo a profesor asociado en la Universidad de Zúrich.

1919, 7 de Noviembre empieza la campaña de desinformación, anunciando Einstein como un “genio”

1915, 20 de noviembre David Hilbert presenta su trabajo en Berlín, citando a Marcel Grossmann, inclusive precisamente las mismas ecuaciones de campo que Einstein presenta como sus propias ecuaciones 5 días después (2 semanas después que se supo que Einstein había recibido una copia del documento de Hilbert y que Hilbert no había recibido una copia del documento de Einstein). Dingle repudia la teoría especial de la relatividad en 1972

1915, 25 de noviembre Einstein presenta “su” trabajo y publica la Teoría General de la Relatividad basada en las matemáticas de Marcel Grossmann y Bernhard Riemann, para desarrollar primero una bien fundamentada geometría no-euclidiana, que es la base de todas las matemáticas utilizadas para describir la relatividad.

1921 Einstein visita los EEUU para promover el sionismo.

1922 Einstein recibe un Premio Nobel con respecto al efecto fotoeléctrico, algo que él plagió de Heinrich Hertz, pero a quién Einstein nunca cita.

1932, 9 de diciembre a Einstein se le negó una visa de visitar los EEUU a causa de sus “conexiones comunistas”.

1955, 18 de abril muere “San” Einstein.

1972 Herbert Dingle refuta la teoría especial de la relatividad que Einstein plagió de él en 1915.

1993 Peter Beckman escribe que la Relatividad Especial se desechará eventualmente.

1995 Los Global Positioning Satellites GPS “trabajan perfectamente”, a pesar de que los seguidores de Einstein’ advierten que estos han ignorado las “teorías” de Einstein.

1998, 21 de diciembre Tom Van Flandern publica en Physics Letters A, que la velocidad de la gravedad debe ser por lo menos 20 mil millones de veces más rápida que la velocidad de la luz, refutando las teorías “de Einstein”.

1999 La Revista Time pone a Einstein en la cubierta anterior como persona del siglo”,

2000 Anedio Ranfagni demuestra que eso llamado la “teoría de Einstein” acerca de la velocidad constante de la luz está equivocada.

*La historia ha juzgado que Einstein efectivamente ha plagiado documentos tales como: la Disertación “Light Quantum”; “A New Determination of Molecular Dimensions”; “Brownian Motion” paper; “On the Electrodynamics of Moving Bodies”. La Teoría Especial de la Relatividad basada en las Transformaciones de Lorentz omitiendo mención de Lorentz quien publicó su escrito 13 años antes.*

## **Elementos de la Gnosis Primordial en el sistema maniqueo (y graves errores también)**

*Fragmentos del excelente libro “El Maniqueísmo: estudio introductorio” de Fernando Bermejo Rubio, cuya lectura del texto completo recomendamos.*

1. Solo a través de conocimiento puede realizarse la verdadera pureza, la cual radica en la separación de la Luz respecto a las Tinieblas.
2. La necesidad de un nuevo canon era tanto o más acuciante cuanto que la Biblia judía no tenía para los maniqueos valor sagrado alguno. A diferencia de la Gran Iglesia cristiana, Mani rechazó la validez de la Tanak, a la que consideró obra de las fuerzas del Mal. En este punto, parece constatarse un pleno influjo de las tesis marcionitas.
3. Al igual que Marción, Mani produjo su propia edición “auténtica” de los escritos neotestamentarios, expurgados de sus excrecencias judaizantes.
4. Satán es mencionado en algunos textos como el autor de las prohibiciones contenidas en el texto bíblico (Antiguo Testamento).
5. El maniqueísmo es considerado a menudo una religión de tipo gnóstico, e incluso la “coronación” de las formas de pensamiento gnósticas.
6. La obtención de la salvación exige no sólo la adquisición de la gnosis y de una ética precisa, sino también una serie de acciones concretas en las que el cuerpo participa eficazmente como instrumento y escenario indispensable.
7. Aunque Mani estuvo sin duda condicionado por las diversas tradiciones religiosas que conoció, el sistema que produjo no es reducible a ninguna de ellas.
8. La narración maniquea de lo sucedido en el origen no se presenta como un mito susceptible de ser interpretado alegóricamente... el profeta babilonio pretendió que lo que él narraba eran postulados verdaderos sobre la realidad, es decir, enunciados sobre lo que efectivamente ha ocurrido, sigue ocurriendo y ocurrirá en el futuro.
9. La concepción maniquea de la realidad se funda axiomáticamente en la idea de que en el origen, antes de la existencia del universo, existen dos principios ingénitos, eternos, opuestos y separados.
10. El dualismo maniqueo merece, pues, el calificativo de absoluto y radical: las dos

magnitudes son irreductibles e irreconciliables.

**11.** El núcleo de la doctrina maniquea es en ocasiones designado como la noción de “los dos principios y los tres tiempos”.

**12.** La noción de los tres tiempos responde punto por punto a la triple cuestión que se halla en textos zoroastrianos, maniqueos y gnósticos: ¿De dónde vengo? ¿Quién soy? ¿Adónde voy?

**13.** La confrontación de la Luz con la Tiniebla activa un grandioso proceso de consecuencias cosmogónicas.

**14.** La introducción de una multiplicidad de potencias es un rasgo característico tanto del maniqueísmo como de varias corrientes gnósticas. Pero ya platón (Timeo) establece junto al demiurgo divinidades auxiliares para la creación.

**15.** La actividad sexual y la procreación están inextricablemente vinculadas a la Tiniebla y el Mal.

**16.** La misión del Hombre Primordial es hacer frente a la invasión de la Tiniebla: “el Altísimo, el eterno entre los dioses, te encomendó tres tareas: aniquila la muerte, mata al Enemigo y protege a todo el paraíso de la Luz”.

**17.** Los elementos luminosos enviados a afrontar el contacto con la Tiniebla son rodeados, aprisionados y devorados por ésta.

**18.** Como resultado de haber sido engullidos sus elementos luminosos por la Tiniebla, el Hombre Primordial pierde su conciencia y obliga provisionalmente su origen.

**19.** El ser divino, temporalmente separado del Reino de la Luz y sometido a la limitación, constituye así el modelo de la existencia del futuro ser humano, concebido también en el maniqueísmo como extranjero a la Materia tenebrosa pero paradójicamente víctima del estado de mezcla.

**20.** El envío del Hombre Primordial... forma parte de un plan para conseguir a largo plazo la destrucción definitiva del Mal.

**21.** Siendo el cuerpo el resultado de una unión monstruosa y lujuriosa, por él el ser humano está vinculado a la naturaleza animalisca de los arcontes; la sustancia y la finalidad del cuerpo humano son diabólicas, pues en los humanos está presente la maldad y negatividad que caracteriza a los abortos y a los demonios. La corporalidad material del ser humano es así la expresión de la voluntad de poder de las

Tinieblas sobre la sustancia luminosa en el intento extremo de contrarrestar la actividad liberadora de la máquina cósmica construida por las entidades divinas para separar las naturalezas mezcladas. De este modo se justifica en el maniqueísmo el desprecio por la corporalidad, y en particular por la actividad reproductora humana. Por otra parte, empero, el ser humano es el principal depósito de la Luz, caída en manos de la Tiniebla: en él se concentra la mayor parte del elemento luminoso extraviado.

**22.** Entre todas las partículas de luz diseminadas en el universo hay consubstancialidad y comunión ontológica, pues todas tienen idéntico origen: su separación aconteció únicamente como resultado de la “primera guerra”.

**23.** Esta Alma Viviente se halla doblemente fuera de sí, en la medida en que habita en una realidad que no es la suya y en que es ignorante de su propia patria.

**24.** Adán, como primer ser humano es también un prototipo de las vicisitudes del Alma Viviente. Dado que el responsable de la plasmación de su cuerpo es la potencia de la Tiniebla, en un primer momento Adán es presentado como sometido a los arcontes e ignorante de la presencia en él del elemento luminoso... El Reino de la Luz envía entonces a una figura salvífica... Esta figura despierta a Adán de su profundo sueño y, como un eficaz exorcista, le libra de las fuerzas diabólicas que lo poseen, tras lo cual Adán vuelve en sí y reconoce su identidad.

**25.** El maniqueísmo da por supuesto que los seres humanos no observaron la continencia y que cayeron víctimas de la perversión del acto generativo, sometiéndose por ende al mundo de la Tiniebla. Este triste estado de sumisión deja ya suponer que la humanidad subsiguiente tendrá necesidad de ser salvada... El estado aturdido de la humanidad postadamítica implica que esta necesita del auxilio divino para recuperar la conciencia de su origen y su identidad, y poder así ser salvada y contribuir ella misma a salvar el resto del Alma Viviente.

**26.** Mani... eliminó de esa serie de reveladores a los representantes del judaísmo, dejando en ella solo a figuras míticas (Adán, Set, Henós, Noé, Sem, Henoc) anteriores a Abrahán: este personaje es considerado en la Biblia el inicio de la alianza de Yahvé con Israel.

**27.** Aunque carecemos de descripciones de ritos de incorporación a la Iglesia maniquea, es muy probable que tal incorporación haya estado marcada por alguna ceremonia de iniciación. Desde luego, uno de los requisitos para pasar a formar parte de la comunidad habría sido expresar de manera inequívoca la adhesión mediante la confesión de los dogmas básicos de la religión, en particular el credo dualista, la consubstancialidad del yo con el Reino de la Luz y el reconocimiento de Mani como portador de la gnosis salvadora.

**28.** La aceptación del mensaje proclamado por Mani exige al sujeto no sólo la anuencia a una serie de verdades teóricas, sino también un cambio radical en su actitud y su conducta. Para emprender la lucha contra la Tiniebla y lograr su propia salvación, el individuo ha de experimentar un proceso de transformación que representa el tránsito del hombre inconsciente y en estado de mezcla al del sujeto conocedor (“gnóstico”), alineado con el Bien.

**29.** La adhesión sin reservas a la doctrina de la existencia de los dos principios y los tres tiempos y del “prólogo en el cielo” que explica la realidad presente es ciertamente un requisito indispensable para obtener la salvación, pero es solo el comienzo: en el maniqueísmo, la adquisición de la gnosis es una condición necesaria, pero no suficiente. La aceptación del mensaje proclamado por Mani exige al sujeto no solo la anuencia a una serie de verdades teóricas, sino también un cambio radical en su actitud y su conducta – en sus acciones y sus omisiones – gracias a las cuales se edifica progresivamente el cuerpo del hombre nuevo... El maniqueo refleja en su acción el hecho de que posee – y de que es consciente de que posee – una naturaleza extraña al mundo.

**30.** La praxis maniquea tiene un irrenunciable fundamento ontológico, en la medida en que mediante ella se trata de favorecer el fin del estado de mezcla, de obtener la salvación de la Luz y la derrota definitiva de la Tiniebla.

**31.** El maniqueísmo aspira a mucho más: a liberar efectivamente al Alma Viviente de su cautiverio en la materia de la Tiniebla. Para ello, será preciso llevar a cabo una acción positiva, que no se limitará simplemente a un acto de gnosis de carácter meramente especulativo o espiritual, sino que entrañará una técnica precisa efectuada mediante actos concretos en los que el cuerpo desempeña un papel esencial.

**32.** La salvación sólo puede consistir en el retorno a la situación originaria, es decir, en la completa separación de la Luz y la Tiniebla.

**33.** Gracias a la gnosis y de modo muy particular en la ascesis, el fuego de la concupiscencia que constituye la esencia de la Tiniebla y sus arcontes es desalojado del cuerpo y sustituido por las virtudes luminosas.

**34.** La catastrófica condición inicial del cuerpo es reconvertida en instrumento al servicio de la salvación.

**35.** Un rito inútil, basado en una errónea comprensión de la realidad, es sustituido por una acción ritual cuya eficacia está asegurada en la medida en que está basada en el conocimiento revelado de la verdadera naturaleza del universo y del ser humano.

**36.** En perspectiva maniquea, ocurre con el cuerpo algo muy parecido a lo que ocu-



re con el universo. La substancia de ambos es demoníaca, pero la acción de las potencias de la Luz acaba por convertir tanto el microcosmos como el macrocosmos en instrumentos al servicio de los intereses de la Luz; al igual que los hijos del Espíritu Viviente controlan los cuerpos de los arcontes en el universo, con la ayuda de las fuerzas del Bien el maniqueo somete su cuerpo.

**37.** El cuerpo experimenta así una transformación en una suerte de templo en el cual la substancia divina, el Alma Viviente profanada por el mundo, encuentra el lugar desde donde poder retornar a su patria celeste.

**38.** El dualismo antropológico comporta que el componente de la personalidad humana cuyo destino resulta relevante en perspectiva maniquea sea únicamente el Espíritu, de condición divina. Si bien el cuerpo de los electi cumple una función soteriológica esencial en cuanto espacio e instrumento de la liberación de la Luz, lo es en la medida en que el Intelecto Luz lo controla y domina; sin él, el cuerpo no vale nada.

**39.** En su consideración del cuerpo, los maniqueos se oponen por igual a judíos, cristianos y zoroastrianos.

**40.** La Tiniebla caerá y ya no volverá a levantarse.

**41.** A la represión de las autoridades imperiales se añadieron las medidas – en ocasiones despiadadas – impulsadas directamente por algunos pontífices; así, por ejemplo, el Papa León Magno promovió un programa para identificar, extraer confesiones, juzgar y exiliar a los maniqueos y quemar sus libros. Tales edictos y medidas – que fueron eficazmente llevadas a término gracias a la atmosfera inquisitorial impuesta por obispos y monjes – fueron comprensiblemente eficaces tanto en el plano personal como material: la persecución, que comportó a menudo la confiscación y destrucción de libros produjo en Occidente la virtual aniquilación de textos maniqueos a partir del siglo VI.

## **PRINCIPALES ERRORES HALLADOS EN EL SISTEMA MANIQUEO**

*Por José Herrou Aragón*

Luego de la lectura de este excelente libro citado, hemos encontrado las siguientes siete grandes equivocaciones en el sistema maniqueo, de acuerdo a la Gnosis Primordial:

- 1.** Ordena la ausencia de violencia y prescribe no herir ni matar a hombres y animales.
- 2.** Prohíbe el placer sexual.

3. Ordena la pobreza.
4. Prohíbe el suicidio.
5. Ordena la confesión de los pecados.
6. Ordena la devoción y la piedad.
7. Ordena la oración.

### **Comentarios sobre este artículo**

#### **Heli Tapia**

Muy buenos elementos! Gracias por exponerlo.

#### **Juan Latino Diaz**

Interesante lo de Marción como una influencia más sobre las ideas de Mani. He leído el libro Ariosofía Gnóstica Luciferina em Internet y allí están parte de las antítesis de Marción. Formidable es eso. También he leído en otro lugar que aunque los maniqueos se oponían a tener hijos, se oponían rotundamente a los abortos. La permisividad del aborto se originó en Egipto, de allí pasó a los hebreos y de allí a los musulmanes y a toda la humanidad, con excepción de los católicos romanos. En la actualidad las cosas no han cambiado: judíos y musulmanes opinan que hasta los 3 o 4 meses de vida, un feto no es un ser humano, por lo tanto puede ser voluntariamente despedazado y asesinado. Ha sido realmente nefasta la influencia de la biblia sobre la humanidad.

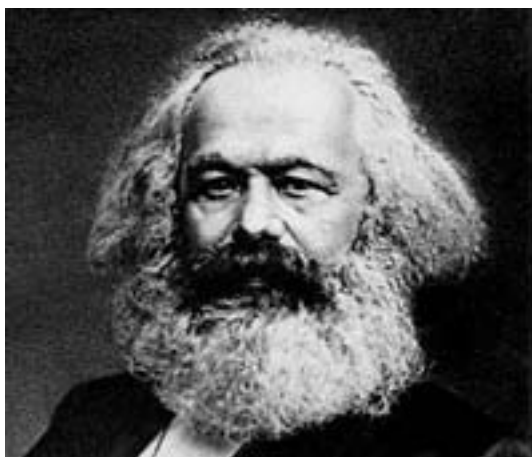
## Esta es la Tierra Prometida del marxismo

*Artículo encontrado en la web*

### Las víctimas del comunismo en el mundo

País	Desde	Victimas	Data
Afganistán	1978 a 1987	225,000	Invasión y ocupación Soviética
Albania	1944 a 1987	100,000	Invasión, ocupación Soviética e instalación de un régimen títere comunista
Alemania Oriental	1946 a 1987	70,000	Régimen comunista títere de la Unión Soviética.
Angola	1975 a 1987	120,000	Guerra civil, el régimen comunista apoyado por la Unión Soviética con tropas de Cuba.
Bulgaria	1944 a 1987	220,000	Invasión, ocupación Soviética e instalación de un régimen títere comunista
Camboya - Cambodia	1975 a 1979	2,000,000	Régimen comunista de los Khmer Rouge - Jemerres Rojos.
	1979 a 1987	200,000	Régimen comunista de Heng Samrin.
Checoslovaquia	1948 a 1968	65,000	Régimen comunista. En 1968 fue la Primavera de Praga, donde los soviéticos invadieron para apoyar el gobierno títere. Cuba fue uno de los pocos países que favoreció dicha invasión.
China	1949 a 1987	35,000,000	Régimen comunista de Mao Tse-Tung (Mao Zedong 1976). Después se siguió asesinando como la masacre de la Plaza de Tiananmen (1989). Aun el régimen comunista continúa asesinando aunque en menor escala que Mao.
Corea del Norte	1948 a 1987	1,600,000	Régimen comunista. Después de 1987 han seguido asesinando.
Cuba	1959 al 2000	70,000	Régimen comunista de Fidel Castro. Desde el año 2,000 siguen muriendo presos por motivos políticos en las prisiones, desaparecidos, asesinados, etc., aunque en menor escala. Hasta el año 1987 fue régimen títere de la desaparecida Unión Soviética.
Etiopia	1974 a 1987	700,000	Régimen comunista
Hungría	1948 a 1987	27,000	Régimen comunista títere de la Unión Soviética.
Laos	1975 a 1987	55,000	Régimen comunista. Después de 1987 continuaron los asesinatos y desaparecidos
Mongolia	1926 a 1987	90,000	Régimen comunista.
Mozambique	1975 a 1987	195,000	Régimen comunista
Nicaragua	1979 a 1987	5,000	Régimen Sandinista (comunista). Aquí se incluye la masacre a los indios Misquitos.
Polonia	1948 a 1987	25,000	Régimen comunista
Rumania	1948 a 1987	430,000	Régimen comunista
Unión Soviética	1917 a 1987	62,000,000	Donde se inició todo el genocidio por parte de los comunistas..
Vietnam del norte	1945 a 1987	1,600,000	Régimen comunista
Yemen del Sur	1967 a 1987	1,000	Régimen comunista
Yugoslavia	1944 a 1987	1,070,000	Régimen comunista

El mayor holocausto de la historia fue urdido por estos dos enemigos del género humano: Moshe Hess y Karl Marx.



De acuerdo a las cifras de cada país de los aberrante sistemas totalitario comunista marxista estalinista leninista implantados en el mundo, a generado unos 100 millones de victimas humanas entre los fusilados, asesinados en las calles, en prisiones, campos de concentración, bajo torturas, los tratando de escapar del terror, etc..

Se toma como fecha desde 1917 en que se implantó el comunismo en Rusia, hasta 1987 en que desapareció la Unión Soviética, y por consiguiente la mayoría de los países del bloque bolchevique tomaron el camino de la democracia.

En este total de unos 105,368,000 se incluyó solamente a los regimenes marxistas leninistas.

**Fuente:** *Circuito Sur*

### **Comentarios sobre este artículo**

#### **antimundialismo**

Hay un interesante libro sobre esa tematica, escrito por un estonio que vivió en sus carnes ese brutal regimen demiurgico. Lo interesante de la obra es que está bastante cercana a la gnosis hiperborea: antijudeocristianismo, identificación de jehová con su alter ego satanás, antisinarquismo...

Hace unos meses la habían publicado en una web en castellano, que pronto retiraron y na no está disponible allí. Les paso aquí el nombre de ese valioso documento para quien le desee echar un vistazo: “Bajo el signo del escorpión”, de Jüri Lina. Puede ser encontrado en Internet

**Victor**

Sobre el particular esta la pagina "MEMORIA PAMIAT", TRIBUNA ANTICOMUNISTA ahi se repasa en comentarios y fotografias de alto impacto la historia del comunismo en los distintos paises donde se ensayo esta satanica doctrina. hay tambien una seccion con "los rostros del comunismo" donde queda claramente en evidencia cuál es el verdadero poder tras esta como dije satanica doctrina que se inspira en la sangre. saludos

**Victor**

Tambien debe informarse del holocausto de dos millones de Armenios a manos de los mismos de siempre.

**demian**

Y despues hablan de que el comunismo es bueno en esencia que se desvirtuo la ideologia de marx, cuando uno va con estas pruebas al bulgo lo tachan de derecha, de fascista o de nazi. Son todos unos pobres titeres de esta gran obra demiurgica.

**daniel marchese**

Que enfermo que está el mundo. Como le gusta a la chusma ignorante vivir bajo una dictadura comunista!. Hace un tiempo vi que echaron al embajador de Chile en Argentina por haber dicho que el golpe de Pinochet salvó a Chile de la dictadura marxista, y que si no fuera por Pinochet ahora Chile sería otra Cuba. Hace unos días leí en los diarios que a un industrial de Argentina le fueron todos encima por haber criticado a las dictaduras marxistas soviética, china y cubana. Esos argentinos merecen el comunismo, realmente, si tanto les gusta. La dictadura criminal soviética duró 70 años y dejó 116 millones de muertos. La dictadura cubana lleva ya 50 años y miles de asesinados. A los que se dicen marxistas los enviaría a vivir a Cuba, pero no como turistas o consules para gozar de la pedofilia jinetera ni a hacer negocios con los dictadores, sino como personas comunes, y no les permitiría salir de la isla. Para que sepan lo que es vivir en esa cárcel, en esa jaula. Si tuviera que elegir optaría por dictaduras breves de signo contrario. Creo que fue Chesterton quien dijo "la democracia es el camino mas rápido hacia el comunismo".

**daniel marchese**

Les recomiendo la lectura de este libro que encontré en [www.defenderlapatria.com](http://www.defenderlapatria.com), "El libro negro del comunismo". También buscando en google "Carlos Marx era Satanista". Ambos libros tienen datos interesantes.

**C. Carnevale**

En la web hay dos libros similares: "Carlos Marx era satanista", de Napoleon Vilaboa, y "¿Fue Karl Marx un satanista?", escrito por Richard Wurmbrand. Ambos tienen cosas interesantes, sobre todo sobre la influencia de Moises Hess sobre Marx, los libros ocultados de Hess, etc. En el libro de Wurmbrand está el relato de la sir-

vienta de Marx, describiendo que solía ver a Marx orando ante velas encendidas y con cintas amarradas a su frente. El autor concluye que eso era un ritual satánico, pues ningún judío ora ante velas encendidas. En eso se equivoca, los viernes por la tarde, cuando aparece la primera estrella es cuando comienza el sábado, el shabbat. Y allí un judío debe encender dos velas y de pie delante de ellas comenzar el ritual de recibir el Shabbat y a su señor, entonando el Ven Amado Mio (Lejá Dodí) y las restantes oraciones. Las cintas amarradas que vio la sirvienta en la frente de Marx son las filacterias. Esto prueba que Marx, aunque de la boca para afuera criticó a todas las religiones, incluida la fe judía, de la boca para adentro judaizó y practicó ortodoxamente el judaísmo hasta el fin de sus días. Es costumbre común la de hacerse pasar por ateo y enemigo acérrimo de Dios para que nadie pueda decir “el comunismo es cosa de judíos”. Cualquier rabino autorizaría incluso a blasfemar contra Dios si es para bien del pueblo judío. Si analizamos esto más profundamente y decimos que Jehová y Satanás son la misma cosa, entonces sí podemos decir que ese era un ritual satánico.

Otro libro que aprovecho acá para recomendar es El Gobierno Universal, está en la web [www.lopezrega.com](http://www.lopezrega.com),  
Saludos.

### **LENIN CROWLEY**

ME PARECE INCORRECTA LA APRECIACION ACERCA DEL COMUNISMO, ES DECIR EL MARXISMO ES LA MEJOR MANERA DE ACABAR CON LA MATERIA(ES DECIR MAS QUE MATERIA DEBERIAMOS LLAMARLO BRUTALIDAD INCOSCIENTE) Y LEVANTAR EL REINO DEL ESPIRITU DE LA MUERTE DEL DEMIURGO MALEVOLO QUE PUDRE BAJO SISTEMAS POLITICOS BASADOS EN EL REINO DE LAS MERCANCIAS (CAPITALISMO) RINDEN CULTO AL DIOS DINERO, ENTIDAD QUE ATRAPA LAS VIDAS DE MILLONES DE PERSONAS Y LAS COSIFICA HACIENDOS ESCLAVOS DE LA INCONSCIENCIA DE LEYES QUE NO ENTIENDEN Y OBEDIENTES FORMAS DE DESPOTISMO FASCISTA CREYENDOSE ELLOS LIBRES.

### **Daniel Marchese**

El marxismo es lo más materialista que hay. Piensa en su interpretación materialista de la historia (materialismo histórico) y en su materialismo dialéctico, que es el idealismo hegeliano dado vuelta. Nunca el marxismo podría contradecir al demiurgo, el Dios de Marx y M. Hess, pues el demiurgo es el creador de la materia. Nada inventado por la sinarquía puede ser útil a quienes son enemigos de la sinarquía. El capitalismo liberal y el capitalismo de estado (marxismo) juntos, forman la pinza con que la elite sinárquica destruye a los pueblos. El dios-dinero es el Dios de capitalistas y marxistas, es el dios de la biblia, el dios de los usureros internacionales. Destruir al liberal-marxismo es destruir a la elite sinárquica internacional. Investiga quienes inventaron el marxismo, quienes financiaron a sus líderes, quienes ordenaron el holocausto del pueblo ruso en manos de los verdugos bolcheviques, quienes se unieron a

los comunistas en la Segunda Guerra para protegerlos de Hitler, quienes les entregaron la bomba atómica y quienes protegen y admiran a la China comunista hoy. Liberales y marxistas siempre fueron buenos socios, son la misma mierda con diferente olor. Parece que no sabes nada de esto.

### **C. Carnevale**

Detrás de cada crimen ritual satánico está el demiurgo. Lo que hicieron los marxistas en Rusia, China, Cuba, Camboya, etc. fueron crímenes rituales para complacer al demiurgo. La Revolución Francesa hizo lo mismo. Siempre se inventaron las guerras: para vender armas y medicinas, para destruir a los enemigos del demiurgo y, sobre todo, para satisfacer la sed de sangre de este. Millones de abortos por año son ofrecidos al demiurgo. Las enfermedades inventadas por el demiurgo y ahora por los científicos al servicio de la sinarquía, son para exterminar a los enemigos del demiurgo, para obedecer la voluntad de este, para producir sufrimientos, dolor y sangre. Así procedían los aztecas hebreos y muchos otros. Nunca son suficientes los derramamientos de sangre para saciar la sed de sangre del demiurgo.

### **Carson**

La religión o doctrina que uds dicen seguir la “Gnosis Primordial” parece ser por lo compleja solo para unos pocos (una especie de elite) la gran masa jamás van a aceptar sus extraños preceptos, ustedes afirman poseer la VERDAD la única y verdadera. ¿Eso no lo vienen afirmando todas la religiones desde hace miles de años? Pues yo creo que la verdad no existe, Como dice Carlos Dinen “Las Verdades absolutas son solo cadáveres que se hacinan bajo los rayos del ardiente sol” cada quien cree su propia verdad según mejor le convenga, entonces siguiendo según entonces si todo lo que esta a nuestro alrededor es obra del maligno nos empezamos a matar unos a otros? Destruyamos todas nuestras ciudades y paises con bombas atómicas para que nuestros “Espíritus puros y libres” queden vagando por el aire? Si esto es asi por que se oponen tanto al comunismo? Si el comunismo es una maquina de muerte que llena de almas o espíritus el “reino del Incognoscible” no es un favor que le hace a nuestros espíritus? Espero respuestas ya que Uds me tienen muy confundido.  
Gracias.

### **Ruben Machen**

Carson, el demiurgo tiene su verdad y sus proyectos y planes. El Incognoscible tiene su Verdad también, y sus enviados tienen su estrategia y tácticas. El hombre dormido puede leer la Gnosis y no despertar, pues está dormido. Un hombre semidormido puede leer la Gnosis y despertar y transmutarse. La Gnosis ahora está al alcance de todos, pero solo unos pocos podrán despertar y beneficiarse al conocerla. Hay dos mundos: el mundo eterno del Incognoscible, y el mundo ficticio y efímero del demiurgo. Cada uno elegirá el camino que más le guste. Hay dos verdades, la verdad del demiurgo, el camino hacia el demiurgo, la falsa “verdad” del demiurgo, y por otro lado la Verdad del Incognoscible. Rebeldes son muy pocos, la mayoría es rebaño. Si

se destruyera la humanidad el demiurgo la haría de nuevo, es el demiurgo quien debe morir. Y el demiurgo muere un poco por cada hombre que vaya despertando. El comunismo es un plan del demiurgo, para esclavizar a la humanidad aún más de lo que está, para que sea totalmente dominada por su elite satánica. Solo un hombre que advierte su propia confusión, como haces tu, tiene posibilidad de despertar y liberarse.

## **Raoul**

Carson. Espero poder aclarar algunos conceptos.

En primer lugar, la gnosis eterna efectivamente no es para todo el “vulgo”, sino para aquellos que poseen espíritu. En los textos Gnósticos antiguos, así como en los Escritos de Nimrod o del Profesor Aragón (aunque con algunas diferencias en sus denominaciones y definiciones) se señala claramente que hay tres tipos de seres humanos:

Hílicos: son aquellos que se encuentran totalmente formados por materia, creación pura del demiurgo, que aman esta tierra-universo y se sienten totalmente parte de ella, tienen muy poca inteligencia y su vida es parecida al de un animal.

Psíquicos: también son creación pura del demiurgo, sólo que a diferencia de los hílicos estos poseen una gran inteligencia, facultades psíquicas y son los que detentan el poder en el mundo

Para los dos anteriores es imposible comprender la Gnosis, ya las concepciones Gnósticas son espirituales y aquellos no poseen espíritu.

Pneumáticos o Espirituales: son lo que poseen un espíritu, que es ajeno al universo material y que de ser fortalecido desarrollaría poderes inimaginables. Aunque en algunos hombres éste se manifieste de forma mas débil que en otros, por el debilitamiento sufrido a lo largo de la permanencia en este “sector infernal” y con con el aprisionamiento brutal de un poder demoníaco (El Alma y El Cuerpo Material).

Sólo para éstos es la Gnosis.

Nosotros no tratamos de convencer o forzar a nadie como lo hacen las religiones demoniacas. Nosotros tratamos de Orientar a todos aquellos que poseen espíritu y que en el transcurso de su “caída” olvidaron su origen por acción diabolica.

Así, que cuando un pneumático se topa con la Gnosis sufre un golpe espiritual terrible porque algo dentro de él estalla en el momento de “recordar” por muy leve que sea este recuerdo o sensación de su origen exterior, eterno y divino.

La idea no es que las grandes masas acepten esto, la idea consiste primeramente en Despertar y fortalecer a los espíritus mas fuertes, para que de esta manera los espíritus debilitados sean tambien orientados, fortalecidos e integrados a la guerra y finalmente partir de este lugar y acabar definitivamente con esta locura.

Respecto al exterminio humano que planteas, permíteme señalar que la situación no es tan fácil, ya que como claramente es señalado por la Gnosis y por los Gnósticos; Ni la muerte podrá librarnos de este infierno, ya que como lo mencioné anteriormente nuestro espíritu se encuentra bajo poder demoníaco (el alma y el cuerpo). El cuerpo se destruye con la muerte, pero el alma no, el alma es mas poderosa. Una vez



muerdos el alma nos entrega con sus “amos” y somos re-insertados en este lugar a servir como una fuente de energía para Satán y sus planes de dominación total.

Algo que es importantísimo para satán, es mantener a la humanidad en constante sufrimiento (se ha señalado por los algunos gnósticos que esto se debe a la emanación de energía que es generada por el espíritu, la cual el utiliza). Esto lo logran perfectamente los sistemas políticos como el Marxismo, las diferentes religiones y organizaciones demoniacas, así como los desastres naturales, etc.

La deficiencia y maldad de la naturaleza de este mundo no se puede negar, la deprecación, el tormento y lo grosero son elementos esenciales de toda existencia material.

La única solución es Despertar y fortalecerse, para así vencer finalmente al poder diabolico.

Y por último, respecto a las otras verdades o religiones, La Gnosis posee una superioridad Teológica inegable e indestructible, ya que es la única capaz de responder a todos los cuestionamientos sobre la existencia humana, he ahí el porque es la religión mas temida y odiada sobre la faz de la tierra.

Investigar la historia de los Gnósticos de todos los tiempos, sus obras y te darás cuenta que esto no es una religión mas.

### **Guillermo M.**

Estimado Carson, esta muy bien lo que dice sobre la verdad, todo concepto en este mundo o realidad que estamos viviendo, es “relativo” ya que siempre vamos a estar opinando dentro de la “ley de los opuestos”, en este caso, si decimos “ésta es la verdad”, significa que por ley de oposición existe una mentira, Dios es la Verdad y el Diablo o Satanás es la mentira y podemos seguir con los conceptos hasta el “infinito” y así es todo en este laberinto de cultura, donde, justamente la idea o el plan es mantener a todo el mundo en la confusión, especialmente a los que tienen inquietudes espirituales, o por lo menos quieren saber que hacen en este mundo, (quien soy, donde vengo, que hago aquí y hacia donde voy).

Ya sabemos que hay miles de creencias y es cierto que cada una dice ser la verdadera, pero podemos pasarnos la vida estudiándolas y al final vamos a darnos cuenta que en el fondo son todas la misma con variantes de todo tipo. Lo único que enseñan es la sumisión a la divinidad llámese como se llame, nadie dice que nuestro espíritu esta aquí encadenado y lo usan para un objetivo bien determinado y que nuestro espíritu no tiene nada que ver con la Creación ni con el Dios Creador ni con nada ni nadie de este Infierno llamado “Universo”.

Por eso si ya tenemos una idea más o menos clara de lo que enseña la Sabiduría Hiperbórea sobre lo que es el cuerpo, el alma y el espíritu, y de lo que realmente somos, veremos que todo lo demás forma parte de nuestra cárcel, que puede ser hasta de oro, pero no deja de ser una cárcel, y allí nuestro objetivo, obviamente, será buscar la forma de liberarnos, que por supuesto no es tan fácil como hacer explotar al planeta y quedar flotando por allí, la liberación únicamente se va a dar entablado la guerra a los que nos encadenaron y no a ninguna secta, religión o entidad terrena, ni

siquiera a los llamados maestros espirituales que generalmente son los que mas confundidos estan, aunque ellos crean lo contrario.

La Sabiduría Hiperbórea no es una religión ni nada por el estilo, la S.H. es una enseñanza dirigida directamente al espíritu de cada uno, y esta en cada uno la actitud que va a tomar ante esa enseñanza, si la adopta como una Estrategia de Guerra y profundiza sus contenidos o se queda solamente en los conceptos.

En cuanto al tema de la verdad o la mentira, dentro de las creencias, es solo un ardid que lo usan muy bien los enemigos del espíritu, en su estrategia de confundir.

### **Carson**

Cómo saben uds quien tiene espíritu o no? Herrou Aragón dice que todos los seres humanos tenemos una chispa divina no?

Por ultimo tengo que reconocer que empecé a leer el libro LA RELIGION PROHIBIDA hacer unos meses atras pero no termine de leer pues me desconcertó por completo digamos que me dio “angustia” y “depresión” tanto pesimismo y tan extremo MANIQUEÍSMO ya que anteriormente había leído en otros autores incluido Miguel Serrano que “la cosmovisión indoeuropea siempre concibió al cuerpo como el templo del espíritu y al cosmos, a la naturaleza y al mundo físico como manifestación del Principio Supremo.” Ahora me van a decir que el escritor Miguel serrano también hace parte de la “SINARQUIA” ¿? Gracias.

### **O. Ghio**

He leído “El hombre nuevo soviético” en defenderlapatria.com . Muy bueno. Con referencia a los crímenes rituales de los personeros del demiurgo, no debemos olvidar los asesinatos rituales de Luis XVI y del Zar Nicolás II y su familia. Y ni hablar de lo que ocurrió en el juicio de Nuremberg. Investiguen, estudien, no se dejen engañar más por los que “ganaron” la Segunda Guerra, rompan la maraña perversa de quienes guían los pensamientos y conductas de la chusma ignorante y sufragista.

### **C. Carnevale**

Carson, los dos aspectos a que te refieres, exotéricos y esotéricos, las dos columnas del sistema, están respondidas en amplitud y detalle en [www.gnosiseterna.com](http://www.gnosiseterna.com) y en el texto (en Internet) “Nimrod de Rosario, Miguel Serrano y Sri Raaknahaiif”. En este último, bajo el caos aparente de las discusiones podrás hallar datos útiles y respuestas a tus dudas.

### **Raoul**

El Prof. Aragón, al hablar sobre los tres tipos de hombres, adoptó éstos términos para referirse a todos aquellos que cuentan con la chispa y que en mayor o menor medida se encuentran dormidos, pero claramente podemos observar que en las distintas tradiciones Gnósticas se hace referencia a seres sin espíritu, es decir, los auténticos “Hijos de Sátan”.

Claro que es terrible la situación planteada por la Gnosis, sin embargo, la Gnosis fue

revelada para dar a conocer nuestra situación existencial (por muy monstruosa que ésta sea), y dar la instrucción necesaria para la liberación de nuestro Espíritu Divino. En cuanto a Serrano y otros autores, podemos encontrar desde pequeños hasta graves errores de apreciación, lo cual es comprensible, ya que en ésta edad oscura es extremadamente difícil realizar una investigación y formulaciones perfectas, sin embargo, ahora contamos con el suficiente conocimiento que nos brindan los nuevos autores, así como los antiguos (en los textos que han sido recuperados y traducidos por ej. Fernando Bermejo, Antonio Piñero, etc.). Todo esto a pesar de los esfuerzos satánicos del enemigo para tratar de eliminar y neutralizar la Gnosis. Caminamos solos sobre reinos oscuros, la liberación no es sencilla, pero en cada uno de nosotros está la decisión; la liberación definitiva o una eternidad en esclavitud.



## Oro Alquímico: Fragmentos de Laurence Gardner

*Fragmentos del libro “Lost Secrets of the Sacred Ark”, por Laurence Gardner, Gran Bretaña, 2003.*

1. Cuando discutimos los atributos del oro monoatómico y de los platinos... yo expuse sobre su futuro uso en el terreno médico, particularmente en el campo del tratamiento del cáncer. Mas especialmente, nosotros observamos los atributos anti-gravitatorios atribuidos a estas sustancias exóticas, y a sus habilidades como superconductores y de literalmente doblar el espacio-tiempo.
2. El hecho verdaderamente asombroso acerca del enigmático polvo blanco de oro y de metales del grupo platino de alto spin (spin es el estado magnético del átomo), es que eso no es realmente un descubrimiento nuevo. En la antigua Mesopotamia se lo denominaba shem-an-na, y los egipcios describieron eso como mfkzt, mientras en Alejandría, y más tarde químicos como Nicolás Flamel veneraron eso como un regalo del Paraíso, llamándolo la Piedra de los Filósofos. En todas las etapas de su historia el sagrado “polvo de proyección” fue reconocido como poseedor de extraordinarios poderes de levitación, transmutación y teleportación. Se dijo que producía una luz brillante y rayos letales, siendo al mismo tiempo la clave de una activa longevidad física.
3. Los egiptólogos comienzan a preguntarse por qué un crisol ha sido necesario dentro de un templo, mientras al mismo tiempo debaten sobre esa misteriosa sustancia llamada mfkzt (a veces pronunciada “mufkuzt”).
4. A lo largo del debate, fue aseverado que las investigaciones acerca del mfkzt fueron realizadas antes por el filólogo alemán Karl Richard Lepsius, quien descubrió la palabra “mfkzt” en Egipto, en 1845.
5. Está probado que el mfkzt fue no solo una valiosa sustancia terrestre, algunas veces clasificada como una “piedra”, sino que también fue la clave a un esquivo campo, una dimensión alternativa del estado del ser.
6. Ambos, el polvo blanco y el mfkzt, igualmente indefinibles y aparentemente ambos de gran importancia, podrían ser ellos uno solo y el mismo.
7. Philalethes afirmó que la Piedra estaba hecha de oro, y que el arte alquímico consistía en perfeccionar este proceso. Él estableció que: “Nuestra Piedra no es sino oro transformado al más alto grado de pureza y sutil fijación... Nuestro oro, no más vulgar, es el último objetivo de la naturaleza”. En otro tratado, titulado “Una breve guía

al Rubí Celestial”, Philalethes afirmó: “Es llamada Piedra por virtud de su naturaleza fija; ella resiste la acción del fuego tan exitosamente como cualquier piedra. En sustancia es oro, más puro que lo más puro; es fijo e incombustible como una piedra, pero su apariencia es la de un fino polvo”.

**8.** El pan de polvo blanco fue percibido como un dador de vida, y eso fue en realidad fabricado desde el oro.

**9.** Por medio de la ingestión (como panes cónicos o por inmersión en agua) esto fue descrito como un “dador de vida” por los reyes de la Casa del Oro, abordando también la entrada al misterioso campo super-dimesional de la vida después de la muerte.

**10.** Fueron aparentemente dos las razones por las que el mfkzt fue reconocido como “dador de vida”. Primero, porque, como una sustancia ingerida, fue usada para activar la longevidad de los reyes. Segundo porque, después del deceso eso fue el medio de su preservación en el campo de la vida después de la muerte.

**11.** Después de todo esto, puede justificadamente asumirse que el mfkzt (como fue determinado en los archivos Egipcios) podría ser capaz de poseer: a) atributos anticancerosos y la capacidad de combatir la deformación celular a través de la reparación de las malformaciones en las cadenas de ADN; b) El potencial de estimular ciertas funciones hormonales del sistema endócrino; y c) capacidad para activar un campo físico del ser más allá de nuestra dimensión cotidiana. El polvo blanco mfkzt tiene precisamente estas tres cualidades.

**12.** Habiéndonos ahora embarcados sobre la senda de una sustancia mágica – la cual: 1) comienza como oro; 2) se transmuta por medio del fuego en un polvo blanco; y 3) Puede tomar la forma de un pan; y 4) es llamada piedra – encontramos que a través de la historia son numerosas las referencias a esta.

**13.** Este “polvo de proyección” fue el mfkzt, el maná, el polvo blanco de oro o, en términos alquímicos, la Piedra de los Filósofos.

**14.** Los Diez Mandamientos fueron otra cosa. Ellos fueron copiados de los valiosos preceptos de la tradición egipcia de los israelitas. Dados en Éxodo 20, no fueron nuevos códigos de conducta inventados, sino nuevas versiones de las antiguas confesiones faraónicas contenidas en el conjuro número 125 del “Libro de los Muertos” egipcio. Por ejemplo, la confesión “Yo no maté” fue trasladada al mandamiento “No matarás”. “Yo no he robado” se volvió “no robarás”. “Yo no he mentado” se volvió “No levantarás falso testimonio”, y así sigue con los restantes.

**15.** Dentro del Viejo Testamento tenemos otro viejo texto de sabiduría en el libro de

los Proverbios. Este está constituido por una serie de sabios dichos atribuidos al rey Salomón, y ellos bien podrían haber sido utilizados por él, pero ellos fueron egipcios en su origen. Fueron traducidos textualmente al hebreo de los escritos de un sabio egipcio llamado Amenemope, ahora guardados en el museo británico. Verso por verso del libro de los Proverbios puede ser atribuido al texto original egipcio.

**16.** Las arcas de diseño y estilo descritas en Éxodo fueron históricamente egipcias, no israelitas o hebreas. Un buen ejemplo de esto es el arca de Anubis descubierta en 1922 por Howard Carter en la entrada de la tumba de Tutankhamon. Los querubines del santuario dorado de Tutankhamon son similares a aquellos del arca de la alianza.

**17.** Volviendo al Viejo Testamento, la descripción de un capacitor eléctrico es precisamente la misma que la descripción del arca de la alianza.

**18.** Un arco de corriente eléctrica es precisamente el proceso usado en los laboratorios científicos de hoy para producir oro monoatómico, antiguamente llamado mfkzt o sheem-an-na: el místico polvo blanco de la piedra de fuego.

**19.** ¿Cuál es precisamente la condición que convierte al oro y a otros metales nobles en el impalpable polvo blanco mfkzt de la Piedra del Paraíso? ¿Y cuál fue exactamente el beneficio que obtenían al ingerirlo los antiguos reyes de la Casa de Oro en Mesopotamia, Egipto, y más tarde Judea?

**20.** Cuando perfectamente correlacionados, los electrones se transforman en pura luz blanca y así se vuelve imposible para los átomos individuales de la sustancia mantenerse unidos. De ese modo, ellos no pueden retener el estado metálico, y la sustancia se transforma en un polvo blanco monoatómico... Pero lo verdaderamente inusual acerca de este polvo es que a través de continuas secuencias de calentar y enfriar, su peso aumenta y cae cientos de puntos porcentuales sobre su peso óptimo, descendiendo a menos que absolutamente nada.

**21.** Puthoff ha establecido que, a causa que la gravedad determina el espacio-tiempo, luego el polvo blanco monoatómico tiene capacidad para doblar el espacio-tiempo.

**22.** En el repositorio secreto de la Cámara del Rey dentro de la gran pirámide, el primer explorador, el Califa Al-Mamun encontró como único mobiliario el cofre de granito, conteniendo no un cuerpo sino una capa de un polvo misterioso.

**23.** En la antigua Mesopotamia, el exótico polvo blanco de oro y metales del grupo platino fue llamado shem-an-na. En el antiguo Egipto eso fue llamado mfkzt. Hoy es reconocido como una sustancia monoatómica denominada con el término científico de ORME (Orbitally Rearranged Monatomic Element). Ahora veremos la extraordinaria historia de cómo el mfkzt fue redescubierto y subsecuentemente desarrollado

en los últimos veinte años.

**24.** En un antiguo documento, el “Regius Manuscript” de 1399, se declara que el Primer Excelso Gran Maestro no fue Salomón, sino Nimrod, el poderoso cazador de Babilonia.

### **Comentarios sobre este artículo**

#### **David**

interesante su sitio como ser un guerrero del espiritu ya leei el libro de la religion prohibida pero como tomo el camino??



## Oro Alquímico: Fragmentos de David Hudson

*Conferencia introductoria y taller ofrecidos por David Hudson. 10 y 11 de febrero de 1995, en Dallas, Texas.*

1. A continuación, voy a contaros la historia de mi descubrimiento de esta sustancia para que podáis comprender lo que es. Mi motivación al comenzar este trabajo en 1975/76 no era precisamente la correcta. No entendía lo que estaba haciendo ni lo que era esta sustancia, solo en los últimos cuatro o cinco años lo he podido comprender.

2. Al principio, mi objetivo era acumular oro y plata para crear moneda real. No estaba contento con la política monetaria del gobierno federal. Estaban devaluando el dólar, emitiendo dinero ficticio que ellos llaman billetes de la Reserva Federal, que estoy seguro que todos conocéis. Este dinero no está respaldado por reservas reales de oro y plata, y al fabricarlo, el dólar se devalúa, y aunque piensas que estás ganando más dinero, en realidad, lo único que haces es pagar más impuestos. Por lo tanto, cada vez tienes menos aunque ganes más.

3. Puesto que las cifras eran tan increíbles y disparatadas, dije: «Vamos a continuar. Vamos a averiguar lo que realmente está ocurriendo». Estamos hablando de que del 12 al 14% del mineral estaba compuesto por estos elementos. Entonces, pensé: «Esto debe tener una explicación. Tiene que haber algún motivo para que nadie haya encontrado estos elementos hasta ahora»

4. Dos años más tarde, este doctor en física me dijo: «David, puedo asegurar sin temor a equivocarme que no es ninguno de los elementos de la tabla periódica. A lo largo de mi vida profesional los he separado todos, los del grupo de las tierras raras, los del grupo de los actínidos, y también los fabricados por el hombre. He trabajado con niobio, estroncio, titanio y los demás materiales electrónicos. He realizado numerosos estudios para diferentes compañías, pero hay cuatro elementos con los que nunca he trabajado, y están entre los seis que me has traído.

5. Entonces, lo oxidó de nuevo y obtuvo un óxido de color entre rojo y marrón, que es el color del bióxido de rodio. Luego, lo enfrió y puso un tercio de la muestra en un frasco sellado. A continuación, introdujo el resto en un horno de tubo, lo oxidó de nuevo y lo redujo por hidrógeno. Después, enfrió la muestra, la sacó del horno de tubo y colocó la mitad en otro frasco sellado. Finalmente, introdujo de nuevo el tercio restante en el horno de tubo y lo recoció a 1.400 grados centígrados, y se convirtió en un polvo blanco como la nieve.

6. Entonces, el doctor en física me dijo: «David, esto no tiene sentido. Contradice todo lo que aprendí en la universidad y en la escuela de graduados.

7. Entonces, me dijeron: «David, que nosotros sepamos, nadie conoce la existencia del rodio en este estado. Por lo tanto, si eres capaz de describir su proceso de fabricación a partir de un material comercial conocido, puedes patentarlo». Así pues, visité a sus abogados especializados en patentes en Washington, D.C., y en 1988 solicité patentes en Estados Unidos y otros países de once elementos en su estado monoatómico orbitalmente reordenado. Este nombre se nos ocurrió un día cuando viajábamos en avión: elementos monoatómicos orbitalmente reordenados. Hasta ese momento habíamos descubierto que la química de la sustancia había cambiado, que era completamente inerte y que no actuaba como un metal, que no tenía ningún electrón de valencia disponible para realizar enlaces químicos y que había cambiado la configuración de su núcleo. Todavía no lo entendíamos por completo, pero estábamos seguros de todo esto. A continuación, envié la sustancia al departamento de patentes de los Estados Unidos y rellené otras once patentes sobre unos fenómenos muy interesantes. Si coges un gramo de oro, rodio o iridio y los transformas mediante un proceso de desagregación en su forma monoatómica, el último producto que obtienes antes de convertirlos en un elemento monoatómico puro es aururo de hidrógeno, rodiuro de hidrógeno o iridiuro de hidrógeno..

8. Entonces, cuando recocemos estas sustancias y extraemos un protón, adquieren un color blanco como la nieve. Todos estos elementos en su forma monoatómica pura tienen este color. Su aspecto es parecido al de la harina que utilizan las mujeres para cocinar, no parecen metales.

9. Esto no es en absoluto como debería ser, pero es así. Lo más increíble de esta sustancia es que resulta muy difícil de pesar. Tomamos su peso una y otra vez para poder indicarlo en la solicitud de la patente, puesto que en este departamento son muy meticulosos, pero no obteníamos resultados concluyentes. Cada vez pesaba más y no conseguíamos averiguar su verdadero peso.

10. Después de nueve o diez meses de análisis por ordenador, día y noche, semana tras semana, mes tras mes, descubrimos que cuando la sustancia adquiere el color blanco como la nieve, solo conserva el 56% de su peso inicial. Esto es realmente preocupante. Entonces, nos preguntamos: «¿Dónde se ha ido la masa? ¿Por qué no se puede pesar?». Después de recocer la sustancia una y otra vez, podía pesar menos que el recipiente en el que se encontraba, lo cual es menos que nada, o trescientas o cuatrocientas veces su peso inicial, dependiendo de que la calentáramos o la enfriáramos. La máquina se puede revisar con materiales magnéticos estándar que, según la temperatura a la que sean sometidos, ganan o pierden magnetismo. De este modo, se puede comprobar si la bobina de calefacción emite algún campo magnético que pueda afectar al peso de la muestra. Aunque hicimos las pruebas y no pudimos

encontrar ninguna avería en la máquina, cuando colocas esta sustancia y la conviertes en polvo blanco, solo conserva el 56% de su peso inicial. No obstante, si colocas este polvo blanco sobre un trozo de cuarzo y calientas ambos hasta que se fundan, el polvo adquiere un color negro y recupera su peso. Esto no tiene sentido, es imposible que ocurra, pero es así.

**11.** La temperatura interna de un solo átomo es de casi el cero absoluto. Esta temperatura no está relacionada con la del entorno en que se encuentra el metal. Lo que estábamos haciendo era calentar y enfriar un sistema monoatómico, el cual emitía energía. Habíamos programado la máquina para que analizara la sustancia con un termómetro diferencial y descubrimos que esta emitía más calor del que aportábamos al calentarla. Estos datos también los tenemos en un gráfico. En realidad, al calentar la sustancia estábamos enfriando los átomos porque su temperatura interna no está relacionada con la externa. El único modo en que un elemento puede retener energía es por medio de enlaces químicos o cristalinos, y ninguno de ellos es posible en un sistema monoatómico. Por lo tanto, solicitamos once nuevas patentes, esta vez sobre el estado superconductor de los elementos monoatómicos en estado de alto spin.

**12.** Este estado solo se produce en forma monoatómica. Cuando los elementos están en este estado, no quieren volver a ser metales, sus átomos se rechazan entre sí. No pueden convertirse en metales hasta que el espín del núcleo de sus átomos regrese a su estado normal. Como veréis, aunque no era más que un sucio granjero, había tenido que aprender física, química y superconductividad. Y entonces, para terminar de complicarme la vida, mi tío me enseñó un libro y me dijo: «David, lee este libro, pienso que te gustará». Se titulaba Los secretos del alquimista y formaba parte de la serie Time-Life, y yo le contesté: «¿De qué me estás hablando, Caleb? Yo no necesito leer este libro, trata sobre la alquimia y lo oculto». Pero él insistió: «David, tienes que leer este libro. Habla sobre un polvo blanco de oro». ¡Oh...! Así pues, comencé a leer el libro. En él se afirma que la piedra filosofal es un polvo blanco de oro que contiene la luz de la vida. Por lo tanto, cogimos varios cerebros de terneros y cerdos, e hicimos una destrucción del material orgánico y un análisis de metales, y descubrimos que más del 5% del peso sobre materia seca de los cerebros de los terneros y cerdos eran rodio e iridio en estado de alto espín. Y nadie en el campo de la medicina conoce esto. Mañana os enseñaré los documentos en los que la U.S. Naval Research Facility confirma que la superconductividad es el vehículo de comunicación entre las células de nuestro cuerpo, aunque no sepan de dónde procede. Es como si hubiera un átomo escondido y nadie supiera dónde está (risas del público). Nadie puede detectarlo, al igual que los elementos que he descubierto. Si la piedra filosofal era el polvo blanco de oro, tenía que averiguar si funcionaba. ¿En realidad poseía las propiedades que se le atribuyen? Se dice que no solo cura todas las enfermedades conocidas por el hombre, sino que también puede cambiar nuestra naturaleza y convertirnos en personas diferentes.

**13.** Pienso que la mayoría de vosotros podéis comprender lo que es el polvo blanco de oro y por qué está aquí, pero la gente de la calle no puede entenderlo, es como si les hablaras en otro idioma. Lo más probable es que digan: «¿Qué está diciendo ese hombre? Debe estar mal de la cabeza». Todo lo que os puedo decir es que parece que este tema está protegido. Así pues, os pido delante de las cámaras que, por favor, no hagáis copias de las cintas, ¿de acuerdo? Bueno, volvamos a la sustancia alquímica. Cuando empecé a interesarme por la alquimia, puesto que el polvo blanco de oro se supone que es una sustancia alquímica, leí toda clase de libros, y lo primero que encontré fue que el polvo blanco de oro está relacionado con el sacerdocio de Melchizedec. Por lo tanto, fui a visitar al rabino Plotkin, uno de los más eruditos de Arizona, al Templo Beth Israel en Phoenix, y le pregunté: «Rabino, ¿ha oído hablar alguna vez del polvo blanco de oro?», y él me contestó: «Oh, sí, Sr. Hudson, pero que yo sepa, nadie ha sabido cómo fabricarlo desde la destrucción del primer templo». También me dijo: «El polvo blanco de oro es la magia. Puede utilizarse para hacer magia blanca o magia negra».

**14.** Y cuando descubres lo que es el polvo blanco de oro, empiezas a entender estas palabras. Por lo tanto, al continuar mi investigación histórica, descubrí que este polvo está relacionado con los antiguos habitantes del valle del Tigris y el Éufrates. Ellos decían que lo habían recibido de los dioses. Siempre se representa en los escritos como una piedra triangular el doble de alta que de ancha, como un pirámide alargada. Creo que Zecharia Sitchin se refiere a ella como la piedra azinder. Y todos sus textos sagrados comenzaban siempre con este símbolo. Precisamente, en los antiguos textos egipcios, a este polvo se le llama “¿qué es esto?”, y en los papiros de Ani encontrados en la tumba del faraón Pepe II del antiguo imperio egipcio, dice: «Soy purificado de todas las imperfecciones, ¿qué es esto? Asciendo como el halcón dorado de Horus, ¿qué es esto? Me acerco a los inmortales sin morir, ¿qué es esto? Me coloco frente al trono de mi padre, ¿qué es esto?», y continúa de este modo, página tras página, describiendo los poderes que se adquieren en el proceso de ascensión, pero se detiene una y otra vez para hacer la misma pregunta: «¿Qué es esto?». Esto fue escrito 2.800 o 2.900 años a. de C., y siempre hacen la misma pregunta: «¿Qué es esto?». Cuando busqué en un diccionario hebreo, encontré que la palabra hebrea para preguntar ¿qué es esto? es Ma-Na. Maná significa ‘¿Qué es esto?’. Y entonces comprendí que los hebreos, que vivieron en Egipto durante generaciones, eran los artesanos, los metalúrgicos. Y luego abandonaron Egipto y se llevaron el conocimiento con ellos.

**15.** Recordad que la Biblia dice que los hebreos, al salir de Egipto, se encontraron en la península del Sinaí con los amalecitas y que Moisés quería luchar contra ellos, pero el pueblo hebreo dijo: «Esta es una tribu sanguinaria, son cientos de miles, no queremos luchar contra ellos». Y, por lo tanto, evitaron el enfrentamiento. Pues bien, Velikovsky descubrió que en ese momento, en Egipto estaban sufriendo una plaga y que también había plagas en el valle del Tigris y el Éufrates, y que la tribu dominan-

te, los amalecitas, habían salido del valle del Tigris y el Éufrates al mismo tiempo que los hebreos salían de Egipto. Y que se cruzaron en el Sinaí, los hebreos dirigiéndose hacia el este, y los amalecitas, hacia el oeste. Cuando estos últimos llegaron a Egipto, no encontraron ni al faraón ni a su ejército, porque los árabes habían exterminado a la población y lo habían saqueado todo. Solo respetaron las castas más bajas para convertirlas en esclavos, pero asesinaron a los demás. Destruyeron los templos y la civilización del imperio antiguo de Egipto. Cuando se dieron cuenta de lo que habían hecho, era demasiado tarde y el conocimiento se había perdido. Los únicos que a partir de ese momento sabían cómo fabricar el polvo blanco de oro eran los hebreos, que estaban en la península del Sinaí. Entonces, en el antiguo Egipto comenzaron a hacer las ceremonias de la apertura de la boca y a momificar a sus líderes, esperando que este conocimiento volviera y los líderes resucitaran, pero se había perdido. Por lo tanto, si estudiáis el imperio antiguo de Egipto, descubriréis que nunca se ha encontrado el cuerpo de un faraón ni de un sumo sacerdote perteneciente a este imperio. Nunca. Y ellos aseguraban en sus textos que no morían, que ascendían la escalera al cielo. Y si leéis acerca de lo que hacían y de adónde iban, os daréis cuenta de que coincide con las descripciones de los habitantes del valle de Tigris y el Éufrates, que ascendían la escalera al cielo. Estos últimos mencionan una isla llamada Bahrain, justo al lado de la península del Sinaí.

**16.** Ahora volvamos a los hebreos que habían salido de Egipto. Todos los egipcios que sabían cómo fabricar el polvo blanco de oro habían sido asesinados y no había manera de resucitarlos. Sin embargo, los hebreos tenían este conocimiento, y Moisés ordenó a Bezaleel, el herrero, que prepara el ¿qué es esto?, el maná, o el pan de la presencia de Dios, como también se conocía en el imperio antiguo de Egipto, donde también lo llamaban la lágrima dorada del ojo de Horus, lo que sale de la boca del Creador, es decir, su saliva, y también el semen del Padre en el cielo. Cuando se mezcla el polvo blanco de oro con agua, forma una suspensión gelatinosa que, como granjero puedo atestiguar, tiene el mismo aspecto que el semen que se utiliza para inseminar a los animales. Sí, esto sería una buena descripción si tuviera que explicarle a alguien qué aspecto tiene. Este es el fundamento de todas las religiones del mundo. ¿Cuántas veces hemos escuchado: «Lávate, purifícate, prepárate como una novia en la cámara nupcial para la llegada del Padre»? Lo que nunca nos dicen es que en la cámara nupcial eres inseminado con el semen del Padre en el cielo. Y esto ocurre durante un ayuno de cuarenta días, llamado el rito egipcio de la transición. Hacían ayuno durante nueve días para limpiar el aparato digestivo y después tomaban el semen del Padre en el cielo durante los treinta días siguientes. Este último también era llamado el pan de la vida, y se mezclaba con agua para formar lo que llamaban el agua viva.

**17.** Y la Biblia dice que en la cima del monte Sinaí había fuego y humo. Era como si allí hubiera una fragua. Debemos recordar que Moisés había estado antes en el área del Sinaí, donde había minas de cobre. En realidad, pienso que había una fragua en

el monte Sinaí, porque a 1.160 grados, el polvo blanco de oro se funde en un cristal tan transparente como el de una ventana. Sin embargo, es oro puro, no es un compuesto de oro, sino oro puro. Puedes ponerlo en un mortero y molerlo hasta convertirlo de nuevo en polvo, pero tiene exactamente el mismo aspecto que un cristal. Una de las características especiales del oro, en comparación con otros elementos, es que se puede purificar por destilación. A 450 grados, el oro se disgrega y se transforma en gas, y se puede recondensar y recoger de nuevo en forma de polvo. Por lo tanto, puedes purificarlo una y otra vez repitiendo la destilación, hasta obtener una sustancia muy pura. A esta sustancia se le llama rocío blanco, condensado blanco, paloma blanca o se representa como una pluma blanca en los textos de alquimia porque se puede purificar como cualquier sustancia volátil.

**18.** ¿Qué ocurrió antes de que el primer templo fuera destruido? Todos sabemos que Salomón había dejado embarazada a una mujer que había llegado de Egipto y que, en realidad, era la faraona. ¿Cuál era su nombre? ¿Hatshepsut? Era la faraona de Egipto, que llegó al templo de Salomón y se quedó embarazada, y después volvió a Egipto y dio a luz a un hijo cuyo nombre era Menelik. Este volvió a Jerusalén cuando tenía veintiún años para que Salomón lo reconociera como su hijo. Y Salomón, por supuesto, lo reconoció, pero los Levitas, los sumos sacerdotes, no lo hicieron porque era mestizo. Después de haber cultivado la pureza racial durante tanto tiempo, aparecía este mestizo como primogénito de Salomón, destinado a ser el rey de Jerusalén. Entonces, los Levitas le dijeron a Salomón: «Debes desterrar a tu hijo». Y este, con su infinita sabiduría, contestó: «De acuerdo, pero si lo hago, vosotros, los Levitas, debéis desterrar también a vuestros primogénitos». Y, de este modo, los primogénitos de los Levitas se marcharon con Menelik, y se llevaron el Arca de la Alianza.

**19.** Y allí es donde fue el Arca de la Alianza, a Egipto. Cuando los hebreos descubrieron que el Arca de la alianza había desaparecido, se dieron cuenta de que los hombres que se la habían llevado eran los que tenían autoridad para cuidar de ella por derecho de sangre. Eran los primogénitos de los Levitas y el rey, y al ser desterrados, se llevaron el Arca de la alianza. Hoy en día, los hebreos no desean recordar este suceso, porque debido a su ignorancia perdieron el Arca de la alianza. Y los sacerdotes de Aarón y los rabinos no quieren hablar de la partida de Jerusalén de los sumos sacerdotes, pero fueron a Egipto. El Arca de la alianza fue guardada en Egipto, en la isla de Elefantina, donde construyeron un duplicado exacto del templo de Salomón, y esto lo podéis leer en el libro de Graham Hancock titulado El sello y la señal. Esta información es correcta, puesto que los arqueólogos han realizado excavaciones en la isla de Elefantina y han encontrado ruinas con las dimensiones exactas del templo de Salomón, los cimientos y el lugar donde se guardaba el Arca de la alianza. En el templo de Luxor registraron el botín que Thutmose II obtuvo cuando se convirtió en faraón y saqueó el templo de Salomón, y en la lista no estaba el Arca de la alianza porque ya la tenían. En esta lista aparecen primero los objetos de oro,

luego los de plata y finalmente los de cobre. Entre los de oro se encuentra esta pirámide alargada que representa el pan de la presencia de Dios. Es el mismo símbolo del que os hablé antes, que siempre aparece en la ceremonia sagrada, con el rey ofreciendo el pan, el pan blanco al símbolo del Arca de la alianza, con Anubis negro sentado sobre él. Anubis representa el aparato digestivo y el rey hace esta ofrenda al guardián del secreto, es decir, que ofrece el polvo blanco de oro al aparato digestivo y comienza el proceso de transformación.

**20.** Entonces, ¿qué efectos produce? No soy médico y no puedo ejercer la medicina. Cualquier producto que se administre a una persona con el objetivo de curar alguna enfermedad es una medicina. Por lo tanto, no puedo decirlos delante de las cámaras las investigaciones que se han hecho con él, lo que los médicos que lo han prescrito han descubierto, pero puedo decirlos que con una dosis de 2 mg. al día ha curado el Sarcoma Karposi de pacientes de SIDA. Teniendo en cuenta que hay 32.000 mg. en una onza, 2 mg. es una cantidad muy pequeña, y puede curar el Sarcoma Karposi. Puedo decirlos que con solo inyectar 2 mg. a una persona, sus leucocitos pueden aumentar en dos horas de 2.500 a 6.500. Puedo decirlos que pacientes con cáncer avanzado lo han tomado vía oral y después de cuarenta y cinco días el cáncer había desaparecido por completo. No puedo dar más detalles. Hablaré de ello cuando las cámaras dejen de filmar. No soy médico. Mi objetivo no es curar enfermedades, pero quería comprobar si funciona. Se ha utilizado contra la enfermedad de Lou Gehrig, contra la artritis y otras enfermedades, y los resultados son favorables. Pero su verdadera finalidad no es actuar como medicina.

**21.** La función de esta sustancia es elevar la conciencia de la humanidad. Si hay personas que no pueden entenderlo, lo siento por ellas, porque esta es su verdadera finalidad. Por lo tanto, lo hemos administrado en dosis elevadas a personas que no sufren ninguna enfermedad. No sabíamos qué efectos iba a producir. Así pues, el primer hombre que lo tomó hizo un ayuno intenso de cuarenta y dos días. Durante los primeros nueve días solo bebió agua, y al décimo comenzó a tomar 500 mg. diarios de esta sustancia. Esto no era oro, sino rodio e iridio. El motivo para elegir estos elementos es que de forma natural están en nuestro cuerpo. Están en el gel Aloe Vera, en Ace Mannan, en Man Aloe, en el zumo de zanahoria y en el de uva, en el extracto de semillas de uva, en la corteza de olmo y en muchos otros lugares. Por lo tanto, es algo natural, no es una composición química, no es una droga. Es un elemento básico y podemos tomarlo al igual que una pastilla de hierro. La diferencia está en que por los átomos de esta sustancia fluye la luz de la vida en nuestro cuerpo. Los egipcios decían: «Debes alimentar tu cuerpo físico para que crezca y realice sus funciones. Si no lo haces, estarás débil e incluso puedes morir». También decían que tenemos un cuerpo de luz, y que debemos alimentarlo al igual que hacemos con el físico. La razón de que no lo alimentemos es que no sabemos con qué hacerlo. El rito egipcio de la transición consistía en tomar 500 mg. diarios de esta sustancia durante treinta días, y queríamos conocer los resultados. Después de tomarla durante cinco o

seis días, este hombre empezó a oír un sonido de frecuencia muy alta, que cada día iba aumentando de volumen. Cuando finalizó el ayuno, dijo que era como si hubiera altavoces dentro de su cerebro, como un rugido. Es el mismo sonido que se dice que hay que encontrar y escuchar cuando meditas, aunque los meditadores no suelen oírlo en la vida diaria. Sin embargo, este sonido rugía en la cabeza de este hombre día y noche, rugía mientras hablaba por teléfono o mientras trabajaba. Entonces, le pregunté: «¿Es molesto? ¿Es un sonido irritante?», y él me contestó: «En absoluto. Es como néctar porque no entra por los oídos, sino que se origina dentro del cerebro». Esto me resulta difícil de entender. Probablemente resulte difícil de entender para cualquiera. Me dijo: «David, es como néctar. Deseas dejarte llevar por este sonido y olvidarte de todo lo demás». Al finalizar el ayuno de cuarenta y dos días, hizo un régimen de limpieza para eliminar las toxinas acumuladas en su cuerpo y volvió a comer carne y verduras con normalidad. Él supuso que este sonido disminuiría hasta desaparecer, pero no ocurrió de este modo. El sonido continuó aumentando de volumen. A partir de los sesenta días comenzó a tener sueños, visiones y revelaciones. Lo que os voy a contar ahora puede parecer extraño, pero seres de luz comenzaron a visitar a este hombre y a impartirle enseñanzas. Ellos nunca hablan, sino que se comunican con él por telepatía. Y esperando no ofender a nadie, también lo visita una mujer y mantienen relaciones sexuales.

**22.** No pude entender esto hasta que leí unos antiguos textos védicos en los que 2.000 años a. de C. se hablaba de mantener relaciones sexuales con los ángeles. Después de siete meses comenzó a tener orgasmos. Todos los presentes somos adultos y, por lo tanto, os lo voy a explicar. No tiene erección, no eyacula, pero tiene orgasmos. Cuando le pregunté: «¿Es agradable?», me contestó: «Es como los reales». Llegó un momento en que tenía siete u ocho diarios. También me dijo: «David, el sonido parece originarse unas ocho pulgadas por encima de mi cabeza y desciende hasta mi cerebro. Es como una banda que rodea mi cabeza y suena dentro de ella. Puedo sentir la vibración por todo el cuerpo». Los orgasmos comenzaron al cabo de siete meses, se hicieron cada vez más frecuentes y es algo que no puede controlar, que simplemente sucede. Ahora suele dormir hora y media o dos al día, no necesita dormir siete u ocho horas diarias como la mayoría de nosotros. Una noche, a las cuatro de la madrugada, decidió dejarse llevar por este orgasmo para ver lo que ocurría. Me dijo que se originó en la pelvis, y dejó que aumentara, y a continuación sintió cómo subía hasta el estómago, después hasta el pecho y hasta la cabeza, y me dijo: «Todo mi cuerpo estaba envuelto en este orgasmo. Sentí calor. Pienso que si alguien me hubiera tocado en aquel momento, se habría quemado. Entonces, de repente, una columna de energía salió por encima de mi cabeza».

**23.** ¿De acuerdo? Esto es todo acerca del sonido hu. Además, en este libro se afirma que la energía se genera en la pelvis, aumenta y sube hasta llegar a la cabeza, y envuelve todo el cuerpo. Finalmente, parece como si una columna de luz saliera por la cabeza. Creo que la palabra que se utiliza para describir este fenómeno es kundali-



ni. Ahora, este hombre puede cortar una baraja y adivinar el número y el palo de la carta que hay debajo, y siempre acierta. También sabe si va a recibir alguna visita al día siguiente y de qué van a hablar. Dice que siente una unión total con todos los seres vivos, con los animales y los humanos. Según Los secretos de las flores doradas, después de diez meses lunares o, como afirmaban los egipcios, nueve meses solares, te conviertes en un ser de luz. Es como romper el cascarón del huevo cósmico y surgir como un ser de luz, capaz de levitar y aparecer en dos lugares al mismo tiempo. Puedes desaparecer aquí y aparecer en cualquier otro lugar.

**24.** Todo esto resulta bastante extraño, excepto si pensamos que esta persona se haya convertido en un superconductor, en cuyo caso podría levitar y andar sobre el agua. Mañana os enseñaré algunos documentos escritos por Harold Puthoff, de Austin, Texas, que ha trabajado para el gobierno en proyectos de telepatía y comunicación mental, y que ahora está investigando la levitación, los viajes a través del tiempo, etcétera. Ha publicado algunos documentos en los que desarrolla la teoría de Sakharov sobre la gravedad, según la cual la gravedad no consiste en un campo gravitatorio. En realidad, la gravedad es una reacción de la materia, los protones, los neutrones y los electrones, con el punto cero o energía del vacío. Lo que experimentamos como gravedad no es más que la reacción de la materia con el punto cero de energía. No existe un campo gravitatorio por sí mismo. Con sus cálculos matemáticos, Puthoff demuestra que cuando la materia se conecta en dos dimensiones a través de una resonancia, deja de interrelacionarse en tres dimensiones y solo lo hace en dos, gracias a lo que él llama movimiento jitterbug, y entonces pierde cuatro novenas partes de su peso gravitatorio, es decir, que solo pesa el 56% de su peso inicial. Como recordaréis, esto es exactamente lo que ocurrió con nuestra sustancia, que pesaba el 56% o cinco novenas partes de su peso inicial. Esto demuestra que la sustancia está conectada a través de una resonancia, es decir, que es un oscilador cuántico, resonando en dos dimensiones, lo cual se ajusta exactamente a la definición de superconductor.

**25.** Cuando hablé con Harold Puthoff, me dijo: «David, ¿sabes lo que significa esto? Si puedes controlar la gravedad, controlas también el espacio-tiempo. Por lo tanto, estos átomos están doblando el espacio-tiempo para pesar cinco novenas partes de su peso inicial». También me dijo: «En las revistas especializadas se han publicado teorías sobre la posibilidad de viajar a una velocidad superior a la de la luz. Pero para poder hacerlo, es necesario disponer de lo que se denomina materia exótica, es decir, materia que no sufre atracción gravitatoria». ¿Sabíais que el iridio a 70 grados Fahrenheit no sufre atracción gravitatoria, y que esta temperatura es ligeramente inferior a la de nuestro cuerpo? Por lo tanto, podemos tomar esta sustancia hasta que nuestro cuerpo de luz envuelva a nuestro cuerpo físico y nos convirtamos en seres de luz. A partir de ese momento, nuestro cuerpo físico ya no controlará nuestro cuerpo de luz, es decir, nuestro cuerpo de luz controlará nuestro cuerpo físico. Por lo tanto, podremos viajar de inmediato a cualquier lugar que deseemos, no solo de manera

espiritual, sino también física. En la Biblia a esto se le llama éxtasis. Dice: «Dos personas estarán arando la tierra y, de repente, una de ellas habrá desaparecido. Dos personas estarán tumbadas en la cama y, de repente, una de ellas habrá desaparecido». Habrá una desaparición física del lugar donde te encuentres. En el Apocalipsis dice: «Al vencedor le daré el maná escondido y una piedra blanca, y en la piedra escribiré un nombre nuevo, que solo conoce el que la recibe» [Apocalipsis 2:17]. No serás la misma persona que antes de tomar la sustancia.

**26.** En realidad, dice que tendrás un nombre nuevo y que serás una persona diferente. Cuando te llenas con el espíritu, con el crisma, ya no eres la misma persona que antes. Todo el ADN que los biólogos no saben para qué sirve tiene una función, pero no lo aprovechamos. En este momento solo utilizamos el diez por cien de nuestro cerebro. ¿Para qué sirve el noventa por ciento restante? ¿Tenemos un cerebro evolucionado para no utilizarlo? Parece como si en la antigüedad hubiéramos utilizado todo el cerebro y el ADN, y hubiéramos sido una persona diferente. Esto resulta difícil de entender a nivel filosófico, ¿verdad?

**27.** Si esto no es suficiente para vosotros, os diré que he descubierto que el nombre del árbol dorado de la vida es ORME, ormus o ormes. Y el nombre de mi patente es Orbitally Rerranged Monatomic Elements (Elementos monoatómicos orbitalmente reordenados). En el libro de Isaías dice que en el futuro, un descendiente del linaje de David llamado también David... mi prima, bendita sea, ingresó en la iglesia de los mormones y le hicieron el árbol genealógico, y la abuela de mi tatarabuela era Hanna de Guise, hija de Christopher de Guise, hermano de Charles o Claude de Guise, que aparece en el libro Sangre sagrada, cáliz sagrado. Nostradamus trabajó con la familia de Guise y profetizó que en 1999 el oro oculto sería descubierto por la ciencia. Esta profecía es muy precisa, con fechas muy exactas. Y el descendiente de esta familia, el futuro David, plantará el árbol dorado de la vida.

**28.** Como podéis imaginar, yo no sabía nada de esto cuando presenté mi patente. Entonces, cuando me di cuenta de lo que es el polvo blanco de oro, de sus efectos y su finalidad, comprendí que no puedo hacer dinero con él. Mi trabajo consiste en informar a aquellos que estén preparados del desarrollo de las investigaciones y de cuándo va a estar disponible. No puedo venderlo, aunque pediré donaciones para cubrir los costes de producción, puesto que debe estar disponible para aquellos que estén preparados.

**29.** Esta sustancia no es la respuesta, pero es la llave que abre las puertas del conocimiento. Ya no tenemos que morir para encontrarnos con los ángeles, para experimentar lo que describen los que han muerto y han vuelto a la vida, esa increíble sensación de unión.

**30.** Cuando comprendes que los superconductores no necesitan estar en contacto...

bueno, volvemos a la ciencia. Si queremos que fluya la electricidad entre dos cables, estos tienen que estar en contacto, pero los superconductores pueden mantenerse a distancia y, mientras sus resonancias estén en armonía y sus campos de Meissner se toquen, es como si estuvieran unidos. Porque lo que fluye a través de ellos es luz y actúan como un solo superconductor. Por lo tanto, cuando te conviertes en un superconductor perfecto y tu pareja también lo es, vuestro corazón y vuestra mente se unen. Entonces, lo conoces todo acerca de ella y se produce la telepatía perfecta.

**31.** ¿Qué efectos produce en el cuerpo? Corrige el ADN. Gracias a un proceso similar al de una solución desnaturalizada, el ADN se relaja y se recombina de forma correcta. Por lo tanto, esta sustancia puede curar las enfermedades producidas por un desajuste del ADN. Sin embargo, no se debe tomar solo para curar enfermedades, sino por motivos filosóficos. El propósito debe ser elevar la conciencia de la humanidad. Si durante este proceso se curan enfermedades, estupendo. Mañana os enseñaré unas diapositivas sobre la historia de la alquimia y la piedra filosofal, y os daré el título de varios libros relacionados con este tema. Vamos a extraer algunas citas de estos libros y a estudiarlas, y también explicaré los fundamentos científicos.

**32.** Yo era una persona ultra conservadora, de derechas, seguidor de John Birch, que creía en el sistema de libre mercado, dada la naturaleza del hombre. Era egoísta y avaricioso, tentado por el dinero y la riqueza, pero esta sustancia cambia la naturaleza de las personas, y lo que normalmente valoramos deja de tener importancia. Entonces, ya no necesitas comer porque puedes alimentarte de los campos de resonancia del universo. Todo lo que necesitas es agua. Cuando ya no necesitas energía, puedes viajar donde quieras con solo pensar en ese lugar, y de repente estar allí. Puedes vivir 800 o 1.000 años con un cuerpo perfecto cuyas células están corregidas. Y entonces tu metabolismo se acelera un 45 o 50 por cien y vuelves al mismo estado en que te encontrabas cuando eras un adolescente y puedes permanecer en este estado. Estos son los efectos que produce la sustancia.

## **Comentarios sobre este artículo**

### **demian**

Ahora comprendo sobre el tema de los kalas y sobre el tema de la alimentación vegetariana en su importancia para la Parapsicología. Esto reside en esta rara sustancia llamada oro alquímico. Pregunta: En que página de internet encuentro este texto?, pues estoy muy interesado sobre este tema y pienso ponerlo en práctica no exactamente como esta aquí porque me es imposible, pero pienso aplicarlo en lo inmediato en cuando el uso de los kalas y alimentación vegetariana y además ver según este autor incorporando lo que este explica en lo que me sea posible.

**Daniel Marchese**

Está en Google. Busque David Hudson. Hudson reencontró la verdadera Piedra Filosofal del antiguo Egipto e India. La verdadera forma de prepararla se extravió en Egipto y desde entonces se ha tratado de hallar sustancias similares que produzcan los mismos resultados: pranayama, hongos, mercurio, etc. Recuerde que independientemente de eso, en esta época las vías alquímicas son cuatro, y las cuatro forman la Gnosis Y la Alquimia Tántricas: sexo, drogas vegetales, drogas minerales, pranayama, etc. Cualquiera de estas vías, juntas o separadas, es apropiada. Apropriadas para liberarse y atacar al demiurgo y a su obra. Y digo apropiadas, pero para un gnóstico despierto, pues para un neófito que juegue con ellas estas técnicas pueden directamente depositarlo en las amorosas manos del repugnante monstruo que creó este universo y al animal idiota que lo habita.

### **Seba Resqui**

Lo único original y auténtico son los escritos e investigaciones de David Hudson. Hablo de sus escritos, no de él como persona. Si Hudson no posee la Gnosis está en manos del demiurgo, pero lo que importa es el oro alquímico y no quien lo fabricó. Ese oro sirve tanto para el bien como para el mal, tanto para liberar el Espíritu como para fusionarse con el demiurgo. Es una de las cuatro vías en que se divide a la Alquimia verdadera, la cual está al servicio exclusivo de la liberación del Espíritu. De Laurence Gardner sabemos que es inglés y que es masón, con eso ya sabemos todo lo necesario sobre él. Se inspiró en los escritos de Hudson, no inventó nada por sí mismo. Lo mismo Peter Moon, comenzó a hablar del oro alquímico después de leer a Hudson, de original tiene poco y nada. Además está loco paranoico. Pero lo que importa es el conocimiento, el mensaje, la receta, la Gnosis. No importan los autores. Los que estamos despiertos sabemos discriminar muy bien cada información que nos llega.

### **sol Negro**

Felicitaciones! .. esta es la única (que hasta ahora conozco) que expone secretos y técnicas de la antigua y universal Alquimia .... un placer aprender con uds!!  
coraje , valor y honor ! en estos tiempos cruciales del kali yuga!

### **Norberto Aguirre M.**

Hace un tiempo me propuse este plan y este orden: comenzar por “La religión prohibida” como introducción al tema, seguir por Belicena Villca y luego por los Fundamentos de la sabiduría hiperborea. En Belicena descubrí que cada página encierra entre 8 y 16 claves extraordinarias para el despertar. Esa lectura me produjo muchos cambios importantes en mí. Una vez leí Belicena sin parar durante más de tres horas y quedé en un estado como de locura y miedo. Desde entonces la leo y releo mas lentamente. En una parte de la lectura de los Fundamentos, cuando el autor profundiza cada vez mas internándose en la mente del demiurgo, y como piensa y razona y qué pretende el demiurgo me sobrevino u ataque de pánico muy fuerte que me hizo suspender la lectura por unos días, tan conmocionado quedé. Hay algo muy

grande en esos escritos. La Religion Prohibida me fue útil para que Luis Felipe Moyano no me agarre tan desprevenido, pero igual esas lecturas produjeron horror en una parte de mí mismo, y gran placer y satisfacción en otras. Si no hubiera descubierto estas obras mi vida hubiera continuado en manera mediocre y desperdiciada.

### **Lucas**

Idem a Norberto.

Los escritos de Nimrod tienen “eso” que te hacen cambiar de vida, repentinamente, y todo lo que dabas por hecho o aclarado y lo que no, todo encaja.

Y respecto al oro alquimico, no creo conseguirlo. Creo que la oposicion estrategica puede ser la mas apropiada, aunque, hay pontifice?

Bueno, siempre hay otro camino igual.

Un saludo al Admin

### **Zetuac**

Me parece que eso describe mas como el polvo alquimico despierta a kundalini para dominarte. Esto es todo lo contrario que enseña Nimrod, ya que el Hiperboreo Odia y Repudia la materia, no la quiere a su favor para “levitar” o “viajar” en el tiempo. La verdad se trata de redescubrir el Rostro espiritual verlo con el Yo Infinito.

Desde cuando queremos ser “superman” y vivir como gente con habilidades?

Despierten, aca lo q se lucha, es en la carcel en la que habitamos y tenemos que dejar, no controlarla.

Lo unico que concuerdo son la explicacion de la Via Tantrica, pero todo esto de usar la materia a favor para convertirnos en superheroes? no me parece correcto.

La Idea es saber quienes eramos, y como nos encadenamos.

Saludos al administrador, y que me corrija si estoy verdaderamente equivocado. Pero estos articulos nos fucionan mas a la materia, y promueve ciertos arquetipos a movilizarse sobre el individuo que lo lea (los que leyeron Nimrod se daran cuenta lo que influye)

### **Ruben Machen**

Claro que kundalini quiere dominarte, pero tu deberás dominarla a ella, eso es desafiar y vencer al demiurgo, ponerla en fuga y aprovechar esos poderes. Al espíritu no le interesan los juegos de circo ni los superheroes de historieta. Los poderes son para destruir la materia, porque el espíritu odia la materia y al dios maldito que creó la materia. Para la liberación se utiliza la misma mierda creada por el demiurgo: la materia, el sexo, etc. Después de tanta esclavitud y sufrimiento, el espíritu liberado no va a marcharse así nomás del mundo del demiurgo. Antes de regresar a su propio Mundo va a ayudar a liberarse a los demás espíritus prisioneros, y procurará destruir la materia y al demiurgo. Hará el MAYOR daño posible al demiurgo y a su creación, y recién entonces regresará a su Mundo Eterno.



## Oro Alquímico: Fragmentos de Peter Moon

*Tomados de "The Black Sun", por Peter Moon.*

1. Yo encontré varios datos de tal sustancia en diferentes escritos. Esa era la sustancia que los nazis estuvieron extrayendo en Tíbet.
2. Los secretos del oro blanco u Occultum fue una parte importante de lo que los nazis estaban buscando cuando ellos invadieron todos los templos masónicos en Alemania y adquirieron cada pedazo de información que la masonería podía poseer... Ninguna información fue revelada acerca de esta actividad masónica de alto nivel y lo que realmente ella significaba en términos de alquimia.
3. El Occultum, que en latín significa oculto, actúa como un superconductor entre la materia y la fuerza de vida. Es el camino para influir sobre la materia para permitir, bajo las circunstancias correctas, penetrar conscientemente en los átomos.
4. Los egipcios fueron famosos por su metalurgia y por la transmutación de los metales.
5. Es interesante notar el efecto secundario manifestado con respecto al consumo de Occultum y la transformación física y espiritual relacionada con ello. Esa sustancia vuelve azul la piel.
6. La tradición oral proveniente de la Raza Aria describe historias acerca de dioses de piel azul. El dios Krishna fue descrito con piel azul por estos arios que lo identificaban a él con su propio linaje.
7. Las momias fueron trituradas e ingeridas por los constituyentes químicos que poseían. Yo me estoy refiriendo específicamente al Occultum. El primer objetivo que se propuso Napoleón apenas llegado al poder fue la conquista de Egipto. Después de derrotar al gobierno islámico local, él entró a la Cámara del Rey de la Gran Pirámide, un 12 de Agosto, y pidió que lo dejaran solo. Esto está en los libros de historia. Lo que sucedió en la Cámara del Rey el 12 de Agosto es aún un misterio, pero nosotros sabemos que eso lo afectó a él profundamente. Él siempre se rehusó a hablar acerca de eso. En su lecho de muerte, él casi llegó a decirlo, pero luego rechazó hacerlo y solo dijo a la persona que estaba a su lado, "Ud. Nunca me lo creería".
8. Napoleón experimentó el uso del Occultum en la Gran Pirámide. Aunque nosotros no tenemos una prueba histórica, es sabido que esta sustancia era ingerida por iniciados dentro de la Cámara del Rey. No es realmente importante probar que Napoleón

usó Occultum, pero él no podría haber estado ignorante de eso. En ese tiempo momias trituradas estaban siendo consumidas por el Occultum que ellas poseían, durante al menos 400 años. Alrededor del año 1.400 la palabra latina “mummia” comenzó a aparecer en los escritos ingleses. Mummia realmente significa “polvo de momia” cuyo uso comenzó a ser popular desde cerca del año 1.200 como un polvo medicinal para curar todas las enfermedades.

### **Comentarios sobre este artículo**

#### **Daniel Marchese**

Los nazis buscaron el polvo de oro alquímico en Egipto y en Tibet. Mussolini buscó en Etiopía el arca de la Alianza, pues miembros de la SS le comunicaron que podría estar allí, y en su interior el oro alquímico, el “maná”, el “pan de la presencia”. Un argentino que viajaba siempre a Egipto dictó un curso sobre parapsicología y alquimia, y dijo haber hallado natrón mineral cerca de Alejandría, y natrón vegetal en el Museo de El Cairo. En el mercado de El Cairo había natrón también, como el de Alejandría. Ese producto no es muy valioso, solo es útil en momificación. El nos dijo que en el interior del arca de granito dentro de la Pirámide de Keops podrían quedar restos del oro alquímico real, el verdadero mflkz.

#### **Juan Carlos**

Estimado webmaster, los autores de éstos fragmentos (Moon, Hudson, Gardner) me suenan a anglosajones, así que me reservo mi opinión sobre lo vertido por ellos. Ya que me parecen que hacen un trabajo de “intoxicación” o “desinformación” muy habitualmente. Habría que conocer mucho del tema para distinguir. Aunque como nota orientadora vale. Saludos.



## **Los rosacruces están al servicio de Satanás**

*Por Mario Ignacio Garcia Vives*

### **Función de las religiones en la historia**

Los templarios y los rosacruces son los antecesores de la masonería. Vean eso en los libros serios de historia. Por eso están los grados templarios y rosacruz en los rituales masónicos.

Desde hace 2.600 años se procura hallar o inventar una religión para consumo de los no-judíos o goim. Una religión inferior que los unifique y los mantenga controlados y desinformados. Primero fueron los preceptos de Noé, o noaquitas (“Un judío necesita cumplir 613 preceptos para salvarse, y el no-judío necesita cumplir solo siete”).

Esos siete preceptos noaquitas fueron útiles, pero no suficientes. Inventaron entonces el cristianismo, los evangelios, y al mesías judío hijo de Jehová. Esta religión parecía servir perfectamente bien a los planes del demiurgo y su elite sinárquica. El cristianismo podía mantener unificados y mansos (como corderos) a los goim, los hacía “portarse bien” y amar a sus enemigos (para que sus enemigos pudieran reinar sobre ellos). Como lo único que pueden hacer el demiurgo y sus sirvientes es plagiar cosas, tomaron la figura de Kristos Lucifer, el Enviado del Incognoscible, para la invención del personaje Cristo Jesús, el enviado de Jehová. Además de hacer plagios, el demiurgo y sus sirvientes gustan de confundir a sus esclavos, para mantenerlos dormidos y someterlos mejor. El cristianismo es la primera gran prueba de ello.

Con el cristianismo la humanidad goim aprendió todo sobre Jehová, sus preceptos y su pueblo elegido, y aprendió a admirar y a respetar todo eso. Pero la secta cristiana nació como una reacción contra la secta farisea, y ese fue su talón de Aquiles. Cuando los fariseos tomaron el poder total sobre el pueblo judío, tras la destrucción del Segundo Templo, el cristianismo podría ser un peligro para el nuevo judaísmo fariseo. Lo que era apropiado para la Torá, era ahora enemigo del Talmud. Por esa razón, varios siglos después comenzó a eliminarse el cristianismo y a procurarse una religión más acorde con el Talmud y que sirviera mejor para judaizar y dominar a los goim.

Entonces surgió un siguiente experimento: los templarios. Pero eran demasiado judaicos y fueron exterminados. El experimento que le siguió fue el de la religión rosacruz, mas cristianizado, con su Jehová, su Lucifer y su Cristo también. Ya hablaremos de ello. Tuvo cierto éxito y produjo cierta expectativa en toda Europa. Entonces, preparado el terreno por los rosacruces, unos años después apareció públicamente la religión masónica, destinada a tener un éxito enorme sobre la historia del

mundo, desplazando paulatinamente al cristianismo.

La Masonería tiene su Dios, Jehová, y un secretario: El Gran Arquitecto del Universo. Jehová es el Dios Creador, y es el Dios de los judíos. El Gran Arquitecto no es creador, pues ningún arquitecto crea nada. Es un funcionario inferior, de inferior jerarquía. Solo ordena y construye cosas con elementos creados por Jehová. Ese funcionario inferior viene bien para ser el Dios de los Goim, quedando Jehová solo para los judíos, su pueblo elegido.

Si bien la masonería fracasó como religión destinada a ganar el corazón de los goim, a nivel político fue un éxito absoluto, derrocando al cristianismo como poder político y dando un paso más en la paulatina judaización de la humanidad, preparándola mejor para la llegada del Mashiaj y su Gobierno Mundial.

Una vez triunfante el sistema masónico en todos los países del mundo, la sinarquía dio otro paso: inventó la religión marxista. A esta nueva religión no le falta nada. Tiene su profeta (Karl Marx), su Libro (El Capital), su sistema político (la dictadura del “proletariado”), su moral, sus preceptos, su Tierra Prometida, su infierno, su paraíso, etc.

El marxismo reserva para los goim solo el ateísmo (“Los goim son como animales, si los dioses y mesías anteriores no fueron de su agrado, entonces impongámoles el ateísmo, los animales no necesitan religión para ser buenos esclavos”).

De la judaización por la Torá se alcanzó la judaización por el Talmud. El éxito fue total para el demiurgo y sus acólitos. En 2.600 años de trabajo lograron el poder casi total sobre la humanidad. Su éxito se ha obtenido por estas razones: 1) cuentan con la ayuda absoluta de Jehová, el demiurgo inferior. 2) El hombre está dormido y no lo sabe. Es un esclavo y no lo sabe. No sabe quién es él, ni por qué está aquí en este mundo, ni qué puede hacer para liberarse. 3) Durante las 24 horas del día el hombre es confundido ferozmente por los medios de comunicación y por su ambiente, lo cual lo vuelve cada vez más dormido y más loco. Con un hombre así ¿Cómo no iba a triunfar el demiurgo?

### **La religión rosacruz**

Como todas las religiones del demiurgo, esta religión se basa en el plagio y busca confundir, para que nadie pueda hallar la Verdad.

Cuando a causa de supremos esfuerzos la Gnosis Verdadera comenzó a ingresar en el mundo del demiurgo, el demiurgo y sus sirvientes se apresuraron a intentar envenenarla y confundirla.

Así como el cristianismo plagió al Incognoscible y a su Enviado Lucifer, convirtiéndolos en Jehová-único-Dios y su enviado Jesús. Así como al Kristos Lucifer del Incognoscible lo transformaron en el Cristo Jesús del demiurgo Jehová, así lo intentaron posteriormente los rosacruces. Les resultó fácil, pues los inventores del cristianismo son los mismos que inventaron el resto de las religiones demiúrgicas, la religión rosacruz entre ellas.

La Gnosis verdadera sabe que el mundo verdadero es uno y nada más que uno. Aunque después de la aparición del demiurgo y su creación ya no hay un mundo sino dos: el Verdadero y falso. E igualmente dos dioses: el Verdadero y el falso. Todo lo Verdadero es eterno, y todo lo falso es efímero. La razón por la que el Incognoscible permitió eso es un misterio, y a este misterio es inútil tratar de conocerlo, pues encarnado en el cuerpo y alma no le es posible a nadie conocerlo. Ese conocimiento le es conocido solo al Espíritu liberado de la cárcel del alma. Inútil pérdida de tiempo es meditar sobre esos misterios. Todo lo que le es dado conocer al hombre de barro está en el legado de Nimrod de Rosario. Nada más puede conocer el hombre de barro, ni antes de Nimrod ni después de Nimrod. Está todo allí. Inútil buscar en otro lugar. Una vez obtenida esa Gnosis solo queda la Acción.

Los rosacruces vieron que la Verdadera Gnosis era peligrosa, por lo que trataron de alterarla para sembrar confusión y extraviar a los incautos. Aceptaron la existencia de las dos entidades, el Incognoscible y el demiurgo, pero ambos como entes iguales: el Incognoscible no es superior al demiurgo, y el demiurgo no es un creador inferior e inepto. Ambos están al mismo nivel y deben mantenerse en equilibrio. ¿Y quién debe procurar ese equilibrio? No se rían ahora: Lucifer. Sí, Lucifer ya no pertenece al Plano Incognoscible, ahora está en el medio, entre el Incognoscible y el demiurgo. Lucifer no es más el guerrero de fuego enviado por el Incognoscible para despertar y liberar a los hombres y luchar contra Jehová Satanás. Ahora la figura de Lucifer ha sido rebajada por los rosacruces, transformándolo en idiota, en un sirviente esclavo que pasa sus días equilibrando contrarios.

Quienes hemos despertado sabemos descubrir al instante donde se hallan los plagios y las falacias del demiurgo satanás y sus siervos. Por eso las denunciaremos, para entorpecer sus planes y para que no sigan arruinando a la humanidad. Aclaremos que estos siervos están desgraciadamente convencidos de que ocuparán un lugar de importancia cerca del demiurgo. Bonita sorpresa se van a llevar. Aprenderán demasiado tarde lo malo que es hacer pactos con el Diablo que creó al mundo y al hombre. No olviden esta instructiva frase: “Cuando logremos el Gobierno Mundial, deberán morir todos los masones que no sean judíos”. Eso que les ocurrirá será peor que lo que les sucedió en la Revolución Francesa y en las Revoluciones Marxistas. Pero como están ciegos, lo comprobarán demasiado tarde.

## **Detrás de los plagios siempre está el demiurgo**

No podía ser de otra manera, el demiurgo es el Primer Plagiador. Plagiar es copiar sin citar. El demiurgo intentó copiar lo que atisbó de los Mundos Eternos, confiando solo en su memoria y en sus manos de escultor y modelador. Y por eso, porque es un demonio inferior, solo pudo lograr este mamotreto, esta creación deficiente, infernal e impura. Pero después de copiar, de copiar mal, no citó a la fuente. Le produjo celos y vergüenza decirlo. Nada dijo del Incognoscible ni del Mundo Eterno. Es más, afirmó ser el único “Dios” y único artífice de esta malograda obra suya. Hizo además al hombre, y lo hizo a su imagen y semejanza: mentiroso y plagiador. Si les cuesta creer esto lean la biblia, allí está todo sobre el demiurgo y el hombre. ¿Y los rosacruces son plagiadores también? Claro, no podría ser de otra manera, ya vimos algunos de sus plagios.

Y actualmente siguen haciéndolos. El rosacruz Rudolph Steiner, agente del demiurgo, siempre fue un plagiador y buscó confundir, por eso tuvo que huir cobardemente de Alemania como alma que lleva el diablo, salvando su vida por milagro, al no ser un enemigo importante.

Los actuales rosacruces continúan el Gran Fraude de plagios y confusión, pero también se ocupan de plagios menores:

En Internet he encontrado un sitio titulado “La tentación luciférica en la actualidad”. Lo usaremos de ejemplo.

El autor del artículo describe una síntesis de lo que es el rosacrucismo, algo de lo cual ya he considerado más arriba. Pero cuando decide realizar una síntesis de la Gnosis, no encuentra mejor manera de hacerlo que copiando trozos enteros de Nimrod de Rosario y de Herrou Aragón sin citarlos. Para los que conocemos en detalle esos libros nos resulta fácil saber de donde fue tomada cada cosa. Pero han sido puestas allí con intención de contraponerlas con las ideas rosacruces, creyendo que el desprevenido lector dirá “¡Oh, qué bueno es el rosacrucismo, es mejor que la Gnosis Primordial, que extraordinario que es”!

¡Qué ilusos estos rosacruces! Pero bueno, así son, incorregibles. No les demos mayor importancia, hay sinarcas más hábiles y peligrosos que ellos. Eso sí, el autor pone sus nombres y apellidos por todas partes, al principio y al final ¡No sea que a alguno se le ocurra hacerle un plagio!

Que un sinarca demiúrgico cometa plagios de distinto orden es normal en él, no podría esperarse otra cosa de ellos. No nos preocupa y no nos molesta. Solo advertimos a los incautos para que no se dejen timar. Y para que sepan discriminar siempre lo que pertenece al demiurgo y lo que pertenece al Incognoscible. Si la Gnosis

Primordial produce horror en el demiurgo, entonces, ¡Cómo no iba a producir horror en sus sirvientes!

### **Tres errores graves y notorios**

1) Que la finalidad de cada hombre sea sacrificarse para “constituirse en su día en una Jerarquía Divina y Espiritual, como Décima Jerarquía de Libertad y Compasión... si prospera el plan divino...”

La finalidad es ser algún día un miembro más de la Logia Blanca, si es que no se fusiona antes con el demiurgo, y seguir así hasta el próximo pralaya. ¡Qué bien, que admirable finalidad!

2) “Afirman (la Gnosis Primordial) que dicha práctica es la única manera de elevar a la Serpiente Kundalini hasta más allá de la coronilla y alcanzar así el nirvana luciférico...”

Está equivocado. Si kundalini llega a alcanzar la coronilla y sale a través de ella, el guerrero está perdido, se habrá fusionado con el demiurgo. En realidad se trata de elevar kundalini y hacerla salir por cada lado, a la altura de los hombros. También puede ser dirigida hacia afuera en forma de espiral, desde la altura de los hombros, rodeando al guerrero por fuera de su cuerpo. Siempre sin alcanzar el cráneo. De esta forma, el demiurgo es vencido. Con respecto al “nirvana luciférico”, es un contrasentido. El nirvana es para los siervos del demiurgo que desean fundirse con él y “ser uno con él” (suponen equivocadamente que al ser fusionados con el demiurgo conservarán un resto de su yo y de su conciencia). Para los guerreros del Incognoscible lo único deseable es el kayvalya: la separación definitiva con respecto al demiurgo y su creación.

3) A esta siguiente sarta de disparates con que el autor termina su artículo lo ponemos sin comentarios a continuación, para que cada lector pueda juzgarlo por sí mismo:

“Podemos decir por tanto que, por medio del Cristo, Lucifer se convierte en el definitivo portador de la Luz del Cristo, en el sentido de la frase oculta cristiana *Christus verus Luciferus*. Y en tal sentido Lucifer es el ser espiritual que nos permite percibir y comprender al Cristo, de la misma forma que anteriormente, mediante su sacrificio y el retraso evolutivo voluntariamente asumido por el mismo, pudo generar la luz física que permitió al hombre percibir la realidad de la creación. Podemos afirmar por consiguiente que Lucifer y sus huestes espirituales no cayeron por casualidad en este planeta y en la obra del Creador y su plan evolutivo, sino que su presencia y su colaboración forman parte consustancial del mismo, y que finalmente, ayudado por el ser humano, se iluminará por la luz espiritual de Cristo, lo cual nos permitirá con-

templar y comprender al Creador, igual que antes nos ayudó a contemplar el resultado de su manifestación”.

### **Recomendación final**

Termino este artículo recomendando calurosamente el rosacruzismo a todos los que carecen del Espíritu Viril y Eterno, a todos los afeminados que gustan de los términos medios y de la vida tibia, y a todos a quienes la Verdad los horroriza y optan por vivir engañados y perdiendo el tiempo, pensando que después de la muerte el sata-nás jehová les dará un premio.

### **Comentarios sobre este artículo**

#### **Guillermo M.**

Quiero comentar que Emilio Sáinz Ortega, perteneciente a la Sociedad Biosofica y director de Redaccion de la Revista Biosophia, viene de la linea de Rudolf Steiner, que fue un maestro de la Logia Blanca y por lo tanto miembro de la Sinarquia Universal.

O sea en la monografia La tentación luciferica en la actualidad (tiene como 14 hechas), lo único que hace es copiar párrafos enteros de las distintas páginas sobre la sabiduria hiperborea que hay en la web, copia a Felipe a Herrou Aragon a Serrano a Samael A. Weor etc. para al final capitalizar todo eso en favor de sus propias “creencias”.

Como muestra basta un botón: la figura de Lucifer como “portador de la Luz”, para él es solo eso el portador de la luz porque la luz es el Cristos (jesus obvio) y como dice Samael que lo saco de R.Steiner gracias a superar la tentación de Lucifer se llega al Cristo interno (que una vez mas es otro aspecto del Cristos demiurgico). Hay otras mezcolanzas mas tambien con respecto a Kaly y Lilith, pero lo que interesa saber es que es otro exponente mas de los enemigos del verdadero Espiritu, que surgen por todos lados en esta epoca del Kali Yuga para confundir a los viryas.

Un fuerte abrazo

#### **angel moura**

estamos andando caminos parecidos, el de la busqueda sin saberlo ni conocerlos,urgando con la misma sopechas, la de una organizacion proactiva a la confucion mientras preparan su oportunidad con un objetivo bastante viejo,invocando racismo sin renegar a .... la raza elegida,por lo tamto,unica.

#### **Norim Rad**

Estimado Mario: Junto con saludarte, te felicito por tu interesante artículo, como siempre el enemigo es hábil en diseñar trampas para el extravío, detectarlas y denunciarlas es una forma de hacerle la guerra al adversario.

Me asaltan dos dudas que agradecería me pudieras aclarar: una es sobre lo que mencionas respecto a kundalini de “que no llegue a la cabeza y salga hacia fuera desde los hombros” conozco los FSH y la LRP del prof. Herrou Aragon, y en ninguna de tan magnas obras se menciona lo que tu dices para doblegar kundalini ni tampoco el concepto del kayvalya: la separación definitiva con respecto al demiurgo y su creación. De antemano agradezco sinceramente tus respuestas.

En los FSH queda la gran duda sobre el destino de la mujer Kali al practicar el Maithuna, ¿esta muere realmente, físicamente? es un gran misterio que aún no he podido resolver, agradecería si sabes algo al respecto, saludos cordiales.

VVV.

### **daniel marchese**

Ahí leí esa “monografía”. En un lugar hace referencia a Nimrod de Rosario, Herrou Aragon, Ondargain, Serrano, etc. tal vez para precaverse de una acusación de plagio, pero cuando hace una síntesis del pensamiento gnóstico toma trozos mezclados de todos estos autores y presenta el resultado como de su propia cosecha. Me da lástima ese torpe.

### **C. Carnevale**

2.600 años les llevó a los infrahumanos dominar el mundo, y unos pocos superhombres CASI lo logran en 12. Los infrahumanos tienen la facilidad de actuar en el terreno del demiurgo y bajo los auspicios de este. Los superhombres tienen todo en contra en este mundo: provienen de Afuera, son extranjeros en esta tierra, en este mundo de materia y tiempo. Por eso los superhombres golpean de la única manera posible, por blitzkrieg. En esta desigualdad de condiciones, comparen y deduzcan lo que es un chimpancé infrahumano y un superhombre eterno.

### **Ruben Machen**

Parece que a la chusma latinoamericana le agrada menear el culo entre la judeomasonería de Bolívar y el judeocomunismo de Marx. Si siguen así de confundidos, los van a despojar hasta de sus tierras. Y hasta es posible que esa pérdida los satisfaga. No hay mejor idiota que un cornudo apaleado y contento.

### **Daniel Marchese**

Y ustedes los europeos pasaron siglos entre el judeocristianismo y la judeomasonería, hasta hoy. Las leyes masónicas de los europeos provocaron oleadas de musulmanes y asiáticos para derrocar al judeocristianismo y ennegrecer a Europa, como puedes comprobarlo actualmente. Pues la sinarquía puede convivir mejor con un musulman-jebuseo que con un cristiano. Ustedes van a perder Europa, para siempre, por ignorantes.

### **AK**

Ruben Machen y Daniel Marchese...Cómo puede ser que discutan “que si Europa tal

cosa o que si Latinoamérica tal otra”? No se dan cuenta que tienen una causa en común y es la de despertar y liberarse. Evidentemente ya han despertado, bueno ahora oriéntense y libérense en vez de discutir por nimiedades, pues si un masón lee esto se ríe pues su juego está dando sus frutos. Dejen ya de discutir por tonterías y trabajen juntos en la causa, que es una sola. O acaso creen que Europa y Latino América sobrevivirán al próximo fin de los tiempos? El fin de los tiempos no es otra cosa que un intercambio de figuritas entre el creador y Kristos Lucifer: Los Espíritus Eternos seguirán al Führer y serán eso...Eternos...y los demás, quienes sigan al creador, serán destruídos. devorados por éste...Así de simple...así de patético...Ya no habrá Europa ni nada, pues solo existirá el Mundo verdadero...Saludos

**Daniel Marchese**

Gracias, AK, me ayudó mucho esta opinión suya. Por favor necesito saber como orientarme. Una aclaración sobre eso.

**Ruben Machen**

Norim, la mujer Kali nunca muere, al contrario, es eternizada por el guerrero y con el guerrero luego del triunfo de este.

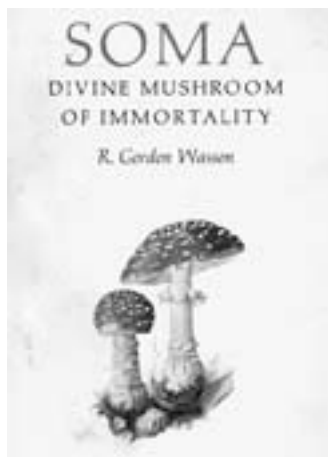
**O. Ghio**

Nunca debemos olvidar que un Superhombre del Espíritu vale más que un millón de agentes abyectos del demiurgo. Jamás debemos olvidar que HA INGRESADO EN EL MUNDO UN PODER SUPERIOR AL DEL DEMIURGO.



## Hongo Alquímico: Fragmentos de R. Gordon Wasson

Tomados del libro *“Soma: Divine Mushroom of Immortality”*



1. Mi candidato para la identidad del Soma es el Amanita muscaria.
2. El Amanita muscaria es único entre las plantas psicotrópicas en una de sus propiedades: es un embriagante en Dos Formas.  
**Primera Forma:** Tomado directamente, y por “directamente” quiero decir comer el hongo crudo, o beber su jugo exprimido de forma pura, o mezclado con agua, o con agua y leche o cuajada, y quizás cebada en alguna forma, o miel, o también mezclado con hierbas tales como Epilobium sp.  
**Segunda Forma:** Bebiendo la orina de la persona que ha ingerido el Amanita muscaria en la Primera Forma.
3. Muchos nombres son aplicados al Soma en el Rig Veda, todas ellas metáforas destacando uno u otro de sus aspectos. En los pasajes donde la bebida recibe el más alto homenaje es llamada algunas veces amrita, similar a “ambrosía”, el licor de la inmortalidad.
4. Durante algunos años antes de su conversión a la fe cristiana en el año 386 D.C., San Agustín fue un seguidor de Mani, aunque él nunca visitó Irán. Inmediatamente después de su conversión, él escribió sus ataques contra los maniqueos en los cuales hay un pasaje, rara vez observado, condenando a ellos por comer hongos, así como también otras delicias.
5. Los maniqueos tuvieron una victoria cuando en el año 763 D.C. lograron conver-

tir al Khan de los Uighurs, un poderoso pueblo mongol. Mucho más tarde, un oficial chino hostil a los maniqueos, Lu Yu, escribió dos informes sobre las actividades y prácticas de los devotos del maniqueísmo en la provincia de Fukien. Entre las malas costumbres que él enumera, se encuentra la práctica de comer ciertos hongos: “Lo que ellos siempre comen es el hongo rojo, hung hsün”.

**6.** El segundo informe de Lu Yu, probablemente escrito en 1166 D.C. es también interesante: “Los maniqueos consideran a la orina como un agua ritual y la usan para sus abluciones”.

**7.** En tiempos de los Vikingos, desde el siglo VIII al X, hubo una categoría especial de guerreros Vikingos conocida como los Berserkers. Grandes y poderosos hombres que peleaban en los frentes de batallas con una furia salvaje. Esa furia Berserker los hizo a ellos famosos y temidos. Hoy prevalece en ciertos círculos escandinavos que esa furia Berserker era provocada por el Amanita muscaria.

**8.** El Árbol de la Vida, el Pilar del Mundo, el Árbol Cósmico, el Eje del Mundo, el Árbol del Conocimiento del Bien y del Mal, todas estas son variaciones derivadas del abedul y el Amanita muscaria de los bosques del norte.

**9.** Yo considero que el Amanita muscaria es el único que realmente resuelve el misterio de los Berserkers.

### **Comentarios sobre este artículo**

**john a.ayala h.**

quisiera conocer mas libros sobre la liberacion del hombre, libros que nos despierten mas el espiritu, dormitado sobre esta tierra ., no encuentra buenas lecturas por internet, o no se pueden bajar

**Ruben Machen**

En este sitio web están la mayoría de esos datos, claves y pistas para lograrlo.

## Hongo Alquímico: Fragmentos de Clark Heinrich

*Tomados de su libro "Magic Mushrooms in Religion and Alchemy".*



1. En los Vedas una droga llamada Soma era bebida, pero la planta con la cual se hacía el Soma ha sido un misterio por más de dos mil años. Ahora se conoce la verdadera identidad del Soma: el hongo amanita muscaria.
2. Los rituales tántricos utilizaban una bebida llamada panchamrita, los cinco néctares, los cuales originalmente incluían al Soma entre los cinco. Amrita significa no-muerte, y era sinónimo de Soma, la bebida que confería la inmortalidad a quien la bebiera.
3. Reemplazantes del Soma, tales como la marihuana y la peligrosa datura fueron empleados solo cuando el Soma se volvió imposible de obtener, y son usados hasta hoy entre las sectas tántricas de la "mano izquierda".
4. La filosofía del yoga menciona drogas vegetales como un medio válido de obtener los siddhis o poderes sobrenaturales.
5. Si hay un dios en el panteón Védico que podría tomar el lugar de Soma, y por lo tanto del hongo amanita muscaria, ese dios es Rudra, el asceta salvaje y desnudo de los bosques de pinos de los Himalayas.
6. Extrañas prácticas de Rudra: su desnudez, cubrirse con cenizas y su "vía de la mano izquierda", son una referencia a las prácticas tántricas secretas relacionadas con sexo y drogas.

**7.** La orina de alguien quien está intoxicado con amanita muscaria está saturada con las mismas drogas que dicho hongo posee.

**8.** La lista de cualidades del dios Hanuman son las mismas que una descripción del amanita muscaria.

**9.** En el Kali Yuga, dice Shiva, nadie tiene el tiempo ni el temperamento para los largos rituales de los Vedas y Brahmanas. La gente es torpe y su memoria es corta, métodos más fáciles son requeridos si la salvación ha de ser ganada. Los Tantras se dice que contienen los métodos más fáciles y cortos... Ellos son performados placenteramente por hombres y mujeres, comida y vino son consumidos, drogas son tomadas, y cada uno está completamente desnudo y tiene sexo.

**10.** El tantra utiliza el mundo con el propósito de trascender el mundo.

**11.** Es también tradicional consumir una bebida llamada los “cinco néctares sin muerte”... Los primeros tres ingredientes fueron comúnmente mezclados con el jugo del amanita muscaria.

**12.** En la historia de la impregnación de las mujeres por el dios Agni, se ha sugerido que una manera en la cual las mujeres podrían haber sido preñadas por el pene-hongo, fue por usar a estos en la forma de un pene, es decir, insertando a ellos dentro de la vagina donde los jugos de los hongos serían fácilmente absorbidos por las delgadas (y ricas en vasos capilares) membranas vaginales; o como en la versión en la cual las mujeres absorben la semilla a través de sus nalgas, por insertar sus hongos dentro de sus rectos.

**13.** Dios plantó dos árboles mágicos en el centro del Paraíso, y prohibió comer solo del Árbol del Conocimiento. Esto significa que era permitido comer del Árbol de la Vida.

**14.** Tan pronto como la mujer fue hecha, nosotros la encontramos frente al árbol prohibido, el Árbol del Conocimiento, donde ella encuentra una serpiente. Ha sido mencionado que el Soma fue equiparado a una serpiente mudando su piel, y nosotros hemos visto que el amanita muscaria algunas veces muda su piel.

**15.** Se dice que las serpientes viven entre las raíces de los árboles, tal como lo hace el amanita muscaria. El amanita muscaria es la serpiente a los pies del Árbol del Conocimiento.

**16.** Nosotros sabemos que el Soma fue llamado la bebida de la inmortalidad, aunque nadie se vuelve físicamente inmortal después de beberlo... La inmortalidad de la que se habla se refiere al conocimiento de que la vida de uno no termina con la muerte

del cuerpo físico, conocimiento que se obtiene en la experiencia con el amanita muscaria.

**17.** Moisés percibió que él estaba en presencia de un dios; uno puede algunas veces sentir lo mismo durante la intoxicación con amanita muscaria.

**18.** Nosotros sabemos que la magia sexual fue usada extensivamente por los tántricos en India, quienes también usaban el amanita muscaria, y yo he conjeturado que el amanita muscaria fue usado en las prácticas sexuales.

**19.** Los conjuros corresponden a los estados de trance que uno puede experimentar, como a posibles usos mágicos. Parece que el autor estaba familiarizado con la mezcla de jugos de amanita muscaria con leche y miel, como hacen los arios.

**20.** Mi intención no fue probar si Jesús existió o no, sino señalar las correspondencias entre la historia de Jesús y el ciclo de vida del hongo amanita muscaria.

**21.** Es posible que Jesús, como el Soma, fuera una personificación de la comida y bebida sagradas de la Eucaristía y no viceversa.

**22.** Jesús ofreció a la mujer samaritana el “agua viviente”, en la fuente de Jacob. Nosotros hemos visto que el agua viviente es producida de dos modos: cuando el hongo es puesto en agua y la “vivifica”, y cuando alguien come o bebe el hongo y orina chorros de “agua viviente”.

**23.** Entrar dentro de esta luz antes de la muerte física fue el objetivo principal de la filosofía gnóstica. Cómo lograr esto fue el secreto más grande del gnosticismo.

**24.** El secreto fue primordial entre los alquimistas. Si ellos estaban usando drogas, ellos tenían una buena razón para no revelar sus secretos, dado el tenor social y político de esos tiempos, gobernados como estaban por los dogmas y actitudes de la Iglesia Cristiana.

**25.** Sin el secreto de los secretos – que una vez encontrado, el hongo debe ser secado – la identificación del rebis no era suficiente; solo después que el material fuera sometido a todas sus transformaciones, incluyendo el secado, eso participaría en la transformación de los humanos.

**26.** El amanita muscaria ha sido conocido y usado por sus propiedades curativas. Hoy en Alemania uno puede encontrar en casi cualquier farmacia botellas de tintura de amanita muscaria.

**27.** Los gnósticos tenían mucha razón: nosotros estamos aprisionados en cuerpos y

no podemos ver nuestra salida. El mundo cotidiano que nosotros creamos con nuestras percepciones no tiene realidad independiente; está totalmente hecho con espejos.

### **Comentarios sobre este artículo**

#### **seba resqui**

Los peligros son varios. Lo primero es identificar correctamente al amanita muscaria. El amanita phalloides es similar, y la misma dosis (tres cabezas) que con el a. muscaria se obtienen estados trascendentes, con el a. phalloides se obtiene la muerte, una muerte horrible, además. Luego debe cuidarse de que sean ejemplares maduros, y bien secos, para evitar malos efectos secundarios. Todo esto y mucho más lo leí en el libro de Heinrich, que está gratis para ser leído por Internet.

Otra cosa, hay un alquimista poco conocido que merecería ser investigado y rastrear sus escritos. Se trata de Arne Saknussemm, el protagonista de “Viaje al centro de la Tierra”, de Julio Verne. Sus libros fueron quemados.

#### **Vilma Oliva**

Muy bueno este libro. Me ha gustado mas que los de Ott y Wasson, es mas profundo y profundiza mas. Extraordinarias las interpretaciones del Apocalipsis, de San Pablo y de Jesus. El Apocalipsis solo puede comprenderlo un consumidor de amanita muscaria. San Pablo estuvo bajo los efectos del amanita muscaria, sus sintomas lo delatan perfectamente. El nacimiento, vida y muerte de Jesus son un paralelo perfecto del nacimiento, vida y muerte del amanita muscaria, quien muere por nosotros para que comamos su cuerpo y bebamos su sangre, para que seamos salvados.

## **Fundaciones al servicio del demiurgo**

*Artículo encontrado en la web*

Millones de devas ayudan al demiurgo. Millones de fundaciones ayudan a la sinarquía. Los devas son demonios constructores que ayudan al demiurgo a sostener y evolucionar su creación infernal. Las fundaciones son instrumentos de la sinarquía para sostener y ayudar el siniestro plan del demiurgo y sus sirvientes: la creación del Gobierno Mundial Mesianico.

Vean lo que son las fundaciones en este artículo encontrado en Internet:

James Petras, profesor en Sociología de la Universidad de Binghampton, de Nueva York; hace ocho años escribió un extenso trabajo acerca de las ONG financiadas por el Banco Mundial para cumplir sus propósitos de jaquear a diferentes gobiernos que planteaban diferencias con los centros de poder.

Así, subvencionaban grupos que defendían los derechos humanos para que operen por izquierda y otros que criticaban políticas estatistas operando por derecha.

Cuando observaron el éxito que lograban, aumentaron la ayuda para que cada vez hubiese más ONG y de este modo captar los líderes locales y minar así las luchas contra el sistema.

Si analizamos lo que dijo Paúl Valery: “la política es el arte de evitar que las personas participen en los asuntos que le conciernen”; entenderemos mejor las cosas.

Las ONG vienen a cubrir lo que no hace el Estado. A través de políticas económicas impuestas se crean necesidades que son satisfechas por las fundaciones privadas. Mayores necesidades, mas ONG. De este modo se canaliza la vocación de servicio, la solidaridad y el deseo de involucrarse hacia actividades apartadas de la política.

Típico del accionar del liberalismo y de su engendro, el marxismo, que siempre trabajó para el sistema global.

Sobre la Argentina , el Poder Mundial, ha desatado una guerra total y sin cuartel. Lo mas grave es que gran parte de la población aún no se percató.

Cuando quienes conocemos la trama tocamos el tema nos acusan de buscar siempre las culpas afuera. Antes de seguir, hagamos hablar a quienes saben lo que hacen:

“En política nada ocurre por casualidad. Cada vez que un acontecimiento surge se

puede estar seguro que fue previsto para llevarlo a cabo de esa manera.” Franklin Delano Roosevelt

“El mundo se divide en tres categorías de gentes; un muy pequeño número que produce acontecimientos; un grupo un poco mas grande que asegura la ejecución y mira como acontecen; y por fin una amplia mayoría que no sabe nunca lo que ha ocurrido en realidad.” Nicholas Murry Dutler (miembro del CFR)

### **Pasemos revista de los alcances de la guerra:**

**a)** Destrucción de la educación en un país que hace cincuenta años era modelo en el mundo. Hoy la Universidad de Buenos Aires está en el puesto 150 en el planeta

**b)** Endeudamiento a niveles insólitos. En la actualidad debemos ciento cincuenta mil millones de dólares; ya hemos pagado desde 1976 más de trescientos mil millones; y los argentinos tienen en el exterior ciento cuarenta mil millones. Casi seiscientos mil millones. Que país puede sobrevivir a semejante drenaje?

**c)** La nación anímicamente quebrada y vencida sin otro objetivo que no sea sobrevivir; totalmente perdido el sentido de pertenencia luego de Malvinas.

**d)** Inmersos en una lucha de clases con una violencia inusitada, agravada en un país donde no funciona la justicia.

**e)** Pulverizadas todas las instituciones; de gobierno, civiles y militares y desprestigiada la clase dirigente en su totalidad.

### **En sociología cuando una sociedad es acosada; al final del proceso, quedan tres elementos que van cayendo en este orden:**

**a)** La cultura porque para manifestarla se necesita un grupo.

**b)** El idioma; ya que hacen falta dos para hablarlo.

**c)** La religión; porque uno se comunica solo con su Dios.

La Argentina está en este último paso. Recordamos a David Rockefeller quien dijo en 1968: “Si quieren dominar América Latina, destruyan la Iglesia Católica ”. Por supuesto que la Iglesia colaboró; ya que está infiltrada hace décadas.

En este plan junto con los puntos mencionados como los alcances de la guerra está el más cruel: la inseguridad.



Típico procedimiento stalinista de coerción social. En la mejor época del dictador soviético no había una sola familia que no tuviese un detenido en Siberia. De ese modo el terror cundió por todo el país; los ciudadanos se encerraron sobre si mismos y su entorno mas íntimo.

La Argentina está en una situación similar; la violencia clasista fuera de control lleva a la población a encerrarse en sus casas, saliendo solo para lo imprescindible. Quien ha perdido en forma violenta un familiar o amigo, y su esfuerzo de años o de toda la vida en un segundo, tiene dos caminos: recluirse o integrar una ONG que los represente y defienda sus derechos; desconociendo que esa ONG es financiada por el sistema gobernante.

La violencia clasista de numerosos grupos que están fuera del sistema que buscan la diaria de la droga con una expectativa de vida no mayor de treinta años es el mejor método con que cuenta el régimen para tener la población ocupada y recluida en su propia seguridad y la de su familia, sin tiempo ni deseos para intentar involucrarse en los problemas de fondo de la nación.

Continuemos con la frase de Paúl Valery: “La política es el arte de evitar que las personas participen en los asuntos que le conciernen.”

La vasta metodología la elige el sistema.

Si le parece cruel; hay decenas de experiencias anteriores en todo el mundo.

### **Comentarios sobre este artículo**

**AK**

No me queda más que decirles que a mi criterio este informe es “lamentablemente” cierto y excelente en su exposición...Saludos!



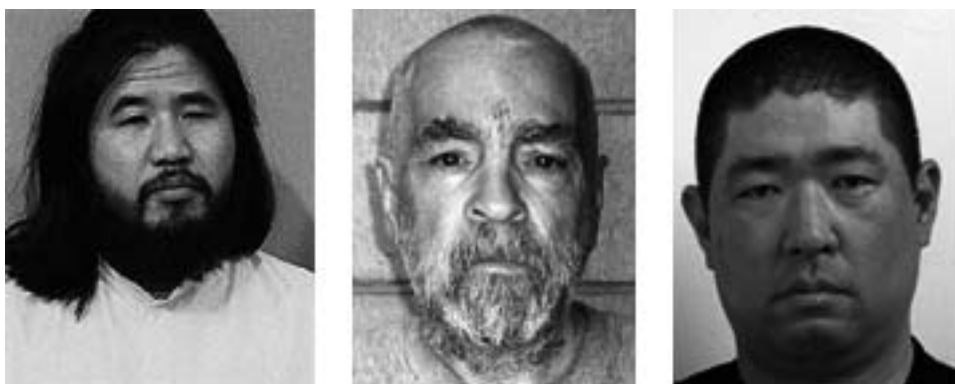
## Es peligroso despertar el espíritu sin poseer la Gnosis

*Por José Herrou Aragón*

Cuando el espíritu despierta y comienza a liberarse, es fundamental que todo el proceso esté encuadrado y guiado por la Gnosis Verdadera o Gnosis Primordial. De lo contrario la agresividad propia del espíritu sería dirigida a cualquier punto del universo del demiurgo, hacia todo lo creado, falso y efímero. Cuando el espíritu comienza a despertar, es normal ver al demiurgo en cada pedazo de materia, en cada átomo, y en cada ser humano, ver a un zombie al servicio del demiurgo. Así, la ira del espíritu es difícil de controlar, así como los deseos irrefrenables de salir a la calle y matar al primero que pasa. Toda acción sin estrategia resultaría fatalmente perjudicial para el iniciado aún no trasmutado ni liberado totalmente.

A modo de ejemplo, los jóvenes que protagonizaron la masacre de Columbine pasaron meses mirando films de actos nacionalsocialistas llenos de esvásticas y otros símbolos. Sus mentes se alteraron de tal manera que produjeron los hechos conocidos por todos.

Resultados en estos casos: guerreros desperdiciados, posibilidades perdidas.



*Shoko Asahara. Charles Manson. James Lee.*

### Comentarios sobre este artículo

#### **seba resqui**

El poder de la decimoséptima runa, la runa 17, increada! Su poder para despertar es terrible. Como no iban a despertar esos jovenes guerreros al contemplar su Luz! En cada átomo hay un ojo del demiurgo, cómo podría controlarse la ira, el deseo exorbitante de destruir cada átomo, cada aliento del Satanás maldito! Pero cada detalle del proceso Espiritual debe ser debidamente controlado.

**hollmanbotache**

Si es muy importante esta advertencia, todo despertar debe estar encuadrado en el marco de una estrategia. Desafortunadamente hoy en día, por el avance de edad oscura del Kali Yuga solo contamos con los libros. web, etc, y quizás muchos de nosotros por la falta de un guía personal malentendemos las enseñanzas de la Sabiduría Hiperborea y nos lanzamos al ataque irreflexivamente generando los desenlaces fatales conocidos. Estos guerreros aunque apresurados e impacientes por lo menos han tenido el valor de hacer algo, en comparación a muchos de nosotros que en la comodidad de nuestros hogares y comodidades solo nos dedicamos a la lectura y a rumiar la Sabiduría Hiperborea. Pregunto, acaso las acciones aparentemente descabelladas de estos guerreros, desde el punto de vista espiritual son fallidas...

Muchas gracias.

**O. Ghio**

Asahara al menos demostró que un biohacker puede hacer más daño que un equipo de físicos nucleares, y con menos conocimientos que estos. No lo digo por el Sarin, sino por sus laboratorios de experimentación biológica. Con 200 dólares y un laboratorio que cabe en un garage pueden elaborarse armas más letales que las bombas atómicas. Tiemblen, sinarcas. Los interesados pueden buscar en Google a los biohackers de todo el mundo.

## Film “Enterrado” (“Buried”): una descripción perfecta de la tragedia espiritual del hombre

*Por José Herrou Aragón*



En este film se halla perfectamente descrita la tragedia espiritual del hombre. El cuerpo, el alma, el Espíritu encadenado, todo está allí. En el film hay una Guerra (la Guerra Cósmica entre los dos mundos). Iniciada por el demiurgo (Estados Unidos y sus “superiores desconocidos”). Alguien ha sido secuestrado injustamente (el Espíritu). Lo secuestraron y encerraron para usarlo con fines materiales (el demiurgo secuestrador de Espíritus). Lo han encerrado dentro de una caja (el alma). Han enterrado la caja bajo la arena (el cuerpo físico). Desde allí no puede verse el exterior. Ambiente claustrofóbico. Hay muy pocas posibilidades de liberación. Es poco lo que pueden hacer “los de Afuera” para ayudarlo. Hasta aparece la serpiente kundalini, la que huye aterrorizada ante el fuego, el Fuego del Espíritu. Según lo planificó el demiurgo, los movimientos desesperados e inútiles del Espíritu encarcelado son utilizados para la evolución del engendro alma-cuerpo, para la evolución del ser humano. El alma utiliza esos movimientos del Espíritu para evolucionar hacia la “perfección final” (¡la perversión final!), y el cuerpo para evolucionar desde el estado homínido en que se encontraba. Eso está representado en el film, pues todo el tiempo está moviéndose inutilmente el prisionero, tratando de hallar una salida. En esa situación se halla cada ser humano, toda la humanidad. Solo el demiurgo pudo inventar una tortura así.

### **Comentarios sobre este artículo**

#### **seba resqui**

Maldito sea entonces ese satanas demiurgico que inventó semejante tortura para el

Espiritu. Pero nada eterno puede construirse sobre bases de dolor, engaño y torturas. El demiurgo, la sinarquía y sus creaciones son limitadas y efímeras, por eso su destino es ser aniquiladas. Solo el Espíritu eterno y su mundo verdadero y eterno prevalecerán.

### **H. Alomar**

Una noche en mi dormitorio antes de dormir leí los 134 fragmentos gnósticos de Nimrod de Rosario que bajé de este sitio, algunos los leí en voz alta. Tuve fuertes pesadillas esa noche, me desperté aterrorizado y decidí no leerlos mas. Días después comencé a leer “la religión prohibida”. Sentí mucho miedo al leer eso y dejé la lectura de ese libro por la mitad. ¿por qué sentí esos miedos? ¿Es normal? ¿Que debo hacer?

### **Edu Orsi**

Pero Alomar, tu estás identificado con tu alma, estás viviendo en tu alma y por tu alma. Cuando el Espíritu comienza su liberación el alma entra en el terror. En vez de ponerte contento, te asustas y abandonas todo. Debes enfrentar el terror de tu alma, apártate de tu alma. Piensa en tu espíritu, vive para liberar a tu espíritu, lo único verdadero y eterno es tu espíritu. No importa tu alma, tu alma morirá irremediablemente, no es eterna, es una creación más del demiurgo. Solo tu espíritu es eterno, debes liberarlo, no te detengas. ¡Deja que el alma y el demiurgo aúllen de espanto cuando ingresas con tu espíritu en la Nada de lo Increado!

## **Física Hiperbórea: Fragmentos de Nimrod de Rosario**

### **El Misterio de Belicena Villca**

1. Para el gnóstico “el mundo” que nos rodea no es más que la ordenación de la materia efectuada por el Dios Creador, El Uno, en un principio, y a la cual percibimos en su actualidad temporal. La Sabiduría Hiperbórea, madre del pensamiento gnóstico va más lejos al afirmar que el espacio, y todo cuanto él contenga, se halla constituido por asociaciones múltiples de un único elemento denominado “quantum arquetípico de energía”, el cual constituye un término físico de la mónada arquetípica, es decir, de la unidad formativa absoluta del plano arquetípico.

2. Estos quantum, que son verdaderos átomos arquetípicos, no conformadores o estructuradores de formas, poseen, cada uno, un punto indiscernible mediante el cual se realiza la difusión panteísta del Creador. Es decir que, merced a un sistema puntual de contacto polidimensional, se hace efectiva la presencia del Demiurgo en toda porción ponderable de materia, cualquiera que sea su calidad. Esta penetración universal, al ser comprobada por personas en distinto grado de confusión, ha llevado a la errónea creencia de que “la materia” es la propia substancia de El Uno. Tal las concepciones vulgares de los sistemas panteístas o de aquellos que aluden a un “Espíritu del Mundo” o “Anima Mundi”, etc. En realidad la materia ha sido “ordenada” por el Creador e “impulsada” hacia un desenvolvimiento legal en el tiempo de cuya fuerza evolutiva no escapa ni la más mínima partícula (y de la cual participa, por supuesto, el “cuerpo humano”).

3. He hecho esta exposición sintética de la “Física Hiperbórea” porque es necesario distinguir dos grados de determinismo. El mundo, tal cual lo describí recién, se desenvuelve, mecánicamente, orientado hacia una finalidad; éste es el primer grado del determinismo. Con otras palabras: existe un Plan a cuyas pautas se ajusta, y a cuyos designios tiende, el “orden” del mundo; la materia librada a la mecánica de dicho “orden” se halla determinada en primer grado. Pero, como dicho plan, se halla sostenido por la Voluntad del Creador, y Su Presencia es efectiva en cada porción de materia, según vimos, podría ocurrir que El, anormalmente, influyese de otra manera sobre alguna porción de realidad, ya sea para modificar teleológicamente su Plan o para expresar semióticamente su intención, o por motivos estratégicos; en ese caso estamos ante el segundo grado del determinismo.

4. Por “motivos estratégicos” se entiende lo siguiente: cuando el hombre despierto emprende el Regreso al Origen en el marco de una Estrategia Hiperbórea emplea técnicas secretas que permiten oponerse efectivamente al Plan. En estas circunstancias el Creador, anormalmente, interviene con todo Su Poder para castigar al intrépido.

## **Fundamentos de la Sabiduría Hiperbórea**

**5.** ¿Qué es un punto indiscernible? Respuesta: una región del ente NO ESPACIAL, es decir, NO COORDENABLE. Y ¿Cuál es la esencia de semejante región, si la misma no es extensa, vale decir, no es espacial? Respuesta: la esencia del punto indiscernible es el tiempo trascendente, la Conciencia del Demiurgo que fluye a través de todos los entes.

**6.** Ante todo, hay que aclarar que el contenido de este sub-artículo es un extracto de la “Teoría Gravis” de la Sabiduría Hiperbórea que se ha desarrollado con detalle en el libro “Física Hiperbórea”. Aquí solo presentaremos los principales aspectos de la teoría explicados en forma conceptual, es decir, despojados de toda la compleja fundamentación matemática que allí se exhibe.

**7.** Se ha supuesto que la “masa”, responsable del campo gravitatorio, ”deforma” o “distorsiona” el espacio siendo necesario también, aparte del cálculo tensional, diferencial y estadístico, apelar a “geometrías no euclidianas”. Se agrega así complejidad a la complejidad y se consigue tomar una distancia cada vez mayor del fenómeno en sí, de su facticidad. Pues bien: la Sabiduría Hiperbórea aporta una explicación de todo punto diferente, pero que comprende perfectamente al fenómeno gravitatorio y permite dominarlo en beneficio de los objetivos estratégicos de los Siddhas.

**8.** La formulación de la tesis es la siguiente: EL CAMPO GRAVITATORIO ES LA POTENCIA DE UN ARQUETIPO PSICOIDEO.

**9.** La Física supone, y supone bien, que una relación liga a la masa con el campo gravitatorio. Adonde se equivoca es, desde Newton, en la afirmación de que tal relación es de causa y efecto, es decir, que el campo gravitatorio ocurre por efecto de la masa; con tan erróneo concepto no es extraño observar los enormes armatostes que deben fabricarse para aprovechar el espacio aéreo. Y, naturalmente, ellos, los fabricantes de cacharros voladores con motores de metal y a “combustión interna”, dudarían de nuestra cordura si aseguramos que los Siddhas Leales EN BASE AL CONCEPTO ARQUETIPICO DE LA GRAVEDAD, disponen de vehículos de PIEDRA, por ejemplo, para trasladarse al sitio que deseen; y más aún si agregamos que tales vehículos no poseen motor. Pero no se trata de un delirio sino de “ciencia”; ciencia anti-quísima, extraterrestre.

**10.** El gravis es el más “pesado”, valga la redundancia, de los Arquetipos psicoideos y su acción tiene relación directa con la forma espacial, es decir, extensa, de la materia y la energía. Por eso el gravis, que es el último de la escala, es también el primero que el Demiurgo precipita cuando se apresta a “organizar” un plano material, Sin gravis ningún otro Arquetipo podría evolucionar en la materia.



**11.** El gravis, en efecto, ES EL ARQUETIPO CUYO PROCESO ES MAS VELOZ QUE CUALQUIER OTRO EN EL PLANO MATERIAL. Ello surge como consecuencia de ser “el último de la escala” arquetípica y por lo tanto, el que más cerca se encuentra de la materia concreta, a la que, justamente, él mismo determina. El efecto del Arquetipo gravis, de su entelequia potencial, que algunos llaman “campo gravitatorio”, es casi instantáneo: y ese “efecto” no es más que la fuerza procesual con que la potencia del Arquetipo dirige a la materia, a la “masa”, a evolucionar hacia la entelequia o “centro de gravedad”.

**12.** LA ENTELEQUIA POTENCIAL DEL ARQUETIPO GRAVIS CONCIDE ESPACIALMENTE, EN LOS CUERPOS SIMPLES, CON AQUEL PUNTO IDEAL QUE LA FÍSICA HA DENOMINADO “CENTRO DE GRAVEDAD”.

**13.** En verdad el “centro de gravedad” es solo un concepto tajada, un objeto cultural interno carente de entidad concreta en el Mundo: en el ente material lo que efectivamente existe y se manifiesta es una DIRECCION DE LA FUERZA GRAVITATORIA QUE APUNTA HACIA UN “CENTRO HIPOTETICO” RADICADO EN SU INTERIORIDAD; esto es, una tendencia real que induce a la razón a suponer la existencia real de semejante “centro”: pero el “centro de gravedad” en sí, como los puntos indiscernibles definidos en E4, jamás puede ser realmente alcanzado DESDE LA EXTERIORIDAD DEL ENTE.

**14.** El concepto del gravis que es capaz de tender a su entelequia desplegándose en la partícula más pequeña de materia da lugar a una teoría atómica no ortodoxa que ha sido expuesta en el libro Física Hiperbórea y que se funda en la definición de un “átomo arquetípico” o “quanto arquetípico”.

**15.** Conviene pasar revista, ahora, a los dos errores históricos que mencionamos anteriormente. El de Newton fue hacer a la masa “causa” de la “fuerza gravitatoria”, fuerza que, por otra parte, existe y es efectivamente proporcional a las masas e inversamente proporcional al cuadrado de las distancias que las separan, tal como Coulomb lo demostró en las cargas eléctricas y Cavendish le midió con su balanza de masas; la realidad es que, si bien la “fuerza gravitatoria” está relacionada matemáticamente con la masa, no es ella su “causa” sino que, a su vez, la masa es el efecto concreto, el acto, de un Arquetipo gravis. La “fuerza gravitatoria” es, así, la acción de una potencia arquetípica que procede desde su entelequia y “atrae” hacia su entelequia, que algunos denominan “centro de gravedad”.

**16.** Vamos a considerar el segundo error histórico. Leibniz, evidentemente pensando en un Dios hiperbóreo, que nada tiene que ver con el Demiurgo ordenador de la materia, el verdadero “Dios” de este mundo, atribuye al mismo una perfección absoluta, “perfectio Dei”, que “le impediría crear dos cosas iguales”. Se impone así, en la filosofía moderna y en el pensamiento científico posterior, el “principium identitatis

indiscernibilium”, el principio de identidad de las cosas indiscernibles, que afirma que si dos cosas son absolutamente iguales “deben ser la misma cosa”. Más, como ello es manifiestamente imposible según Leibniz, “no pueden existir dos cosas iguales”: el Creador no se habría repetido. Todo este razonamiento es erróneo pues se fundamenta en el supuesto de que el Universo ha sido creado por un Dios de bondad y no por Demiurgo imitador, como realmente ocurre. Pero, pese a Leibniz, la obra del Demiurgo se apoya en la imitación y la estructura material ha de reflejar naturalmente este principio contradiciendo el principium identitatis indiscernibilium: es fácil comprenderlo si partimos de una composición arquetípica de lo real. Sin embargo el principium de Leibniz ha sido incorporado dogmáticamente a la epistemología y predomina inconscientemente en toda actitud “científica” referida a la observación empírica o experimental de los fenómenos físicos; ello no es casual: obedece a una tendencia sinárquica que no viene al caso desarrollar aquí. Lo importante es que la Teoría gravis contradice el principium; y lo hace porque tal principium es completamente falso. La Sabiduría Hiperbórea afirma que “pueden haber dos cosas iguales” y señala como ejemplo a las entelequias potenciales de los entes externos, a sus núcleos indiscernibles, o a los “centros de gravedad” determinados por el Arquetipo gravis.

**17.** El tiempo trascendente, como proceso fluente, apunta también a una entelequia, una súper entelequia llamada “Futuro”. En efecto, el “Futuro” solo puede ser concebido como entelequia, como perfección final de un proceso cósmico de Conciencia: el tiempo trascendente, cuyo initium es El Uno, Brahma, o como quiera que se quiera nombrar al Demiurgo, y cuyo final, la entelequia del Tiempo, El Futuro, es El Uno, Brahma, o como quiera que se quiera nombrar al Demiurgo.

**18.** El “tiempo trascendente”, según convenimos en la Primera Parte, es “trascendente” para el microcosmos, pero, en verdad, es una fluencia inmanente de la Conciencia Cósmica, del Alma del Demiurgo. Y esa Conciencia ha producido los Arquetipos cuyos procesos nos preocupan. Desde allí, pues, desde el Tiempo, el tiempo trascendente, parte todo lo real; y desde allí también han de partir todas las interpretaciones sobre lo real; mas no se trata, ya, de una mera “dimensión”, como pretende la Física, sino del soporte esencial de todo lo existente. Solo después del Tiempo, a posteriori del tiempo trascendente, “aparece el espacio” como efecto de los procesos arquetípicos que se desarrollan en los planos de la materia y la energía.

**19.** Simplificando mucho la teoría de la Física Hiperbórea puede concluirse aquí que el espacio es un “segundo grado” del tiempo trascendente o bien un estado grosero del Tiempo, una categoría temporal inferior, una especie de “tiempo caído”, etc. El fundamento y la justificación de tal calificación proviene de que el espacio SOLO APARECE EN RELACION CON LA MATERIA, es producido por ella; pero la materia siempre sigue el proceso de los gravis: no puede escapar a su potencia plasmodora pues los gravis CAEN, como entes específicos del último Arquetipo de la

escala, desde la Conciencia Cósmica, es decir, desde el tiempo trascendente; observando los extremos del proceso, es evidente que el espacio es CAUSADO por el tiempo trascendente mediante la materia organizada por los gravis.

**20.** Hemos dado un gran paso. Regresemos ahora a aquellas preguntas sobre la entelequia potencial y su coincidencia con el “centro de gravedad”. Si aplicamos los conceptos anteriores, al problema del campo gravitatorio, habremos de extraer conclusiones del todo diferentes a las que aporta la Física. Consideremos un campo de gran masa, la Tierra por ejemplo.

**a** - Para la Física, alrededor de la Tierra existe un campo gravitatorio. Para la Sabiduría Hiperbórea, alrededor de la Tierra actúa la potencia del Arquetipo gravis.

**b** - Para la Física, la masa de la Tierra deforma el espacio “curvándolo” en sus inmediaciones.

Para la Sabiduría Hiperbórea, la masa de la Tierra genera un espacio curvo que es reflejo de la distorsión que el gravis representa con respecto al Tiempo trascendente.

**c** - Para la Física, en el centro de la Tierra está situado el “centro de gravedad”, adonde convergen todas las líneas de fuerza, imaginarias que describe el campo gravitatorio.

Para la Sabiduría Hiperbórea, en el centro de la Tierra HAY UN PUNTO QUE COINCIDE CON EL CENTRO DE GRAVEDAD: ES LA ENTELEQUIA GRAVIS.

**21.** Y, como el “tiempo trascendente” es en realidad la corriente de Conciencia del Demiurgo, se comprende que en cada ente, desde el punto Indiscernible, está EL: está EL IMPULSANDO el proceso del ente con su Aspecto Sabiduría, desde la entelequia potencial, y VIENDO el proceso del ente con su Aspecto Conciencia-Tiempo, desde el punto indiscernible.

**22.** Ante todo es necesario superar la barrera de incompreensión que opondrá la razón al plantear paradojas aparente irreductibles. No se debe olvidar que estarnos frente a un temible secreto, del cual no será fácil apoderarse; al menos no impunemente. El primer obstáculo es el problema, ya examinado en E4, de que el Arquetipo mantiene su singularidad absoluta mientras se manifiesta en la pluralidad de los entes. Esto es: si los puntos indiscernibles son todos una y la misma cosa ¿cómo pueden estar en distintos entes a la vez?; si el punto indiscernible de la Tierra es exactamente el mismo que el de Venus, por ejemplo ¿cómo es que millones de kilómetros separan a ambos planetas? Respuesta: desde luego, ello ocurre porque los puntos indiscernibles son “entelequias potenciales” del Arquetipo gravis: tomando esto en cuenta se entiende que la distancia que separa a los planetas no tiene nada que ver con los pun-

tos indiscernibles pues los mismos coinciden finalmente en el futuro actual y ninguna distancia los separa en el presente potencial. Y lo mismo vale para cualquier otro ente que se desee considerar.

**23.** EN EL NUCLEO INDISCERNIBLE DE TODO ENTE SE ENCUENTRA LA ENTELEQUIA POTENCIAL DE SU ARQUETIPO UNIVERSAL, LA CUAL ES INDISCERNIBLE DE LA ENTELEQUIA DE CUALQUIER OTRO ARQUETIPO UNIVERSAL. Esta extraña propiedad, que asemeja el núcleo indiscernible a una pura nada, tiene su causa en el modo imitativo con que el Demiurgo ha producido los Arquetipos universales COMO REPLICA DE SI MISMO, DE SUS “ASPECTOS” ESENCIALES: por eso solo existe UNA MONADA Y DIEZ ARQUETIPOS CONFORMADOS CON TAL MONADA. Esto es importante; “ni nueve, ni once: diez Aspectos del Uno que determinan la esencia de todos los entes del Universo”. “Y una mónada, imagen perfecta del Uno, cuyo revestimiento formal es el Arquetipo gravis y cuya manifestación óptica es el quanto arquetípico; una única mónada repetida en todo punto del espacio cósmico, en todo ente, en todo ser en sí, en todo núcleo indiscernible que, por eso, es indiscernible e idéntico a cualquier otro Arquetipo o al inefable Uno”. Los Arquetipos son solo diez, como los Aspectos del Uno, pero combinados de muchos todos hacen posible la enorme multiplicidad de los entes.

**24.** Pero cuando las cosas cambian es al efectuar un examen semejante de los gravis, o de cualquier otra entelequia potencial, pues entonces el observador deberá admitir la realidad de los puntos indiscernibles: no podrá distinguir un gravis de otro y, ante su vista, DESAPARECERA LA PLURALIDAD DE LOS ENTES PARA DEJAR PASO A LA SINGULARIDAD DEL ARQUETIPO Y, TRAS DE EL, A LATERRIBLE FAZ DEL DEMIURGO. Naturalmente, muchos reirán frente a esta posibilidad a la que calificarán de absurda: Y HARAN BIEN EN REIR. Si no están preparados para afrontar el Misterio mejor es que ríen y permanezcan en la ignorancia pues son incontables QUIENES HAN ENLOQUECIDO FRENTE A LA REALIDAD DE LOS PUNTOS INDISCERNIBLES: hubo “místicos”, por ejemplo, que de pronto vieron OJOS EN TODAS LAS COSAS; o experimentadores que contemplaron el mundo con la percepción visual expandida por medio de algunas drogas y se horrorizaron al comprobar un COSMOS VIVIENTE, provisto de “millones de ojos” con los cuales “Dios los observaba desde todas las cosas” (EX OMNI PARTE OCULATA). Es necesario advertir, pues, sobre el demencial peligro que acecha en el ser en sí de todo ente, en su término universal o finalidad

**25.** Al pasú, en efecto, solo le es dado el conocimiento de los entes desde su exterioridad: Solo puede DIALOGAR con la naturaleza o el mundo, tomar el designio y poner el sentido en el ente, pero el ser en sí, el punto indiscernible, la entelequia potencial, ha de permanecer desconocido para él. Jamás sabrá que ha sido constantemente observado “desde todas las cosas” por el Ojo, uno y múltiple, de Abraxas.

**26.** Por el contrario, al virya no solo le es posible la percepción del ser en sí sino que tal experiencia forma parte de las técnicas de liberación espiritual. “Fuera del peligro real que representa un enfrentamiento tal con el Demiurgo, en la vía de la oposición estratégica ello constituye un riesgo calculado, al extremo que se cuenta de antemano con el mismo y se lo ha incluido como parte de la técnica. El enfrentamiento directo con el Demiurgo permite, en efectos el dominio del tiempo, es decir, independizar el área estratégica del arquémona, del tiempo trascendente del macrocosmos: la creación de un Tiempo propio”.

**27.** Y EN ESE ENFRENTAMIENTO INEVITABLE, EN EL QUE EL GUERRERO HIPERBOREO Y EL DEMIURGO LUCARAN CARA A CARA, LA PRUEBA MAS DIFICIL QUE DEBERA AFRONTAR EL GUERRERO SERÁ LA CONTEMPLACION DE LA TERRIBLE FAZ DEL DEMIURGO. Por supuesto, el Demiurgo es un Actor con muchas Máscaras, pero aquí nos referimos a UNO DE SUS ASPECTOS: aquél que puede ser percibido en el ser en sí de los entes, es decir, en la entraña de TODOS los entes del mundo, a los que sostiene y vitaliza desde la entelequia gravis; ese Aspecto que la Sabiduría Hiperbórea denomina DRAGON DEL MUNDO (DRACONIS MUNDI) y la Kábala hebrea METATRON.

**28.** En la entelequia de los gravis, desde los puntos indiscernibles que están en todos los cuerpos, es decir, desde el tiempo trascendente que es Su Conciencia, está El sosteniendo el orden material. PERO EL NO ACTUA A TRAVES DE LOS GRAVIS. SOLAMENTE LOS SOSTIENE. NO ES EL ASPECTO LOGOS EL QUE SE MANIFIESTA EN LOS PUNTOS INDISCERNIBLES SINO EL ASPECTO CONCIENCIA-TIEMPO. NO ES EL VERBO SINO EL OJO DEL DEMIURGO. UN OJO MULTIPLICADO INCANSABLEMENTE EN TODA LA CREACION PERO QUE ES SIENPRE EL MISMO OJO.

**29.** Veamos algunas de tales posibilidades maravillosas. El que ha comprendido la Teoría Gravis, por ejemplo, puede BUSCAR EN SI MISMO, en su microcosmos el punto indiscernible y, POR MEDIO DE LA VOLUNTAD GRACIOSA, DESPLAZAR EL CENTRO DE GRAVEDAD FUERA DE SU CUERPO, EVITANDO EL PESO, ES DECIR, LA TRACCION QUE LA TIERRA EJERCE SOBRE SU MASA: ES LA “LEVITACION”. Pero, como su propio punto indiscernible es el mismo que el de esa piedra que está allí, podrá moverla también con un acto de su voluntad: es la “psicokinesia”. Mas, cuando a un cuerpo material hábilmente diseñado se lo lleva a coincidir en su entelequia con la de un cuerpo humano, entonces se dispone de un vehículo “que viaja sin motor”, como los que siempre han tripulado los Hiperbóreos. Y como en el punto indiscernible hay distorsión espacial, tales vehículos pueden tornarse invisibles por “aceleración temporal” y no por “altas vibraciones” como sostienen ciertos ufólogos materialistas y sinarcas.

## **Carta de Nimrod de Rosario a Miguel Serrano**

**30.** Yo quería darle una clave, una "gran clave", y para eso voy a demostrar la primera afirmación (la segunda, sobre el Premio Nobel de Watson, no merece mayor comentario): Ud. debe saber que Einstein no consiguió desarrollar una teoría matemática aceptable para unificar los fenómenos "campo" –gravitatorio y electromagnético-; fenómenos que, de cualquier manera, ya están unificados en la realidad pues las que resultan incompatibles son las teorías. Con respecto al campo gravitatorio, fuera de las ecuaciones de Newton, todo lo que se ha avanzado en los últimos dos siglos ha sido en el sentido apuntado, tratar de "unificarlo" con el campo electromagnético, para el cual existen las ecuaciones de Maxwell; de este modo al tratar con el campo gravitatorio en sentido einsteniano -relativista, se hace necesario que dispongamos de un instrumento matemático bastante complejo llamado TENSOR, pero si, por caso, se decide interpretar los fenómenos físicos en base a la mecánica cuántica, entonces hay que recurrir a aún más complejas fórmulas estadísticas-probabilísticas que requieren el uso de ordenadores electrónicos.

**31.** Por otra parte, se ha supuesto que la "masa" –responsable del campo gravitatorio- "deforma" o "distorsiona" el espacio siendo necesario también, aparte de cálculo tensorial, apelar a geometrías no-euclidianas. Se agrega así complejidad a la complejidad y se consigue tomar una distancia cada vez mayor del fenómeno en sí, de su facticidad.

**32.** Pues bien: la Sabiduría Hiperbórea aporta una explicación de todo punto diferente, pero que comprende perfectamente al fenómeno gravitatorio y permite dominarlo en beneficio de los objetivos estratégicos de los Siddhas. Y tal explicación no requiere del empleo de matemáticas formales salvo cuando se desea desarrollar una tecnología, en cuyo caso se recurre a una geometría esotérica que está del todo fuera de los ambientes académicos de occidente. Lo importante de esto –y aquí es donde uno comienza a sorprenderse- es la intervención de conceptos que han sido claramente expuestos por Jung y Pauli (1) y la afirmación de que la desviación de la Física teórica es mucho más profunda de lo que suele pensarse. En efecto, las críticas más audaces se han centralizado generalmente sobre Einstein, Planck, Bohr, etc , pero jamás habían cuestionado a Newton. Y desde él partía el error.

**33.** La explicación es la siguiente –y atención porque una interrelación como ésta puede ser aplicada casi a cualquier fenómeno aparte del gravitatorio- EL CAMPO GRAVITATORIO ES LA POTENCIA DE UN ARQUETIPO PSICOIDEO.

**34.** Recordemos que tanto para los neoplatónicos, como para Leibniz, como así también, para la ciencia hindú del Gran Aliento, etc., existen VARIOS GRADOS en la manifestación arquetípica. Los Arquetipos o mónadas más sutiles se encuentran en planos también más sutiles recorriendo todo una escala de densidades hasta descen-

der a la materia, que es la sustancia más grosera. Sin duda Ud. ya conoce todo esto así que no vale la pena repetirlo para que me entienda. La cuestión es que hay un Arquetipo que necesariamente es el último de la escala: tal es el ARQUETIPO GRAVIS (2). El gravis es el más "pesado", valga la redundancia, de los Arquetipos, pero no "todos" ellos, sino de un género especial que tiene relación con el ORDEN ESPACIAL DE LA MATERIA. Por eso los gravis, -que son los últimos de la escala-, son también los primeros que el Demiurgo precipita cuando se apresta "organizar" un plano físico. Sin gravis ningún otro Arquetipo podría evolucionar en la materia.

**35.** Pero conviene ser claros en esto: el Arquetipo de este vaso que tengo aquí, en mi mano, está en Psicoesfera –o en el Globo de Akasa, según la Ciencia del Aliento-; un Arquetipo tal es ESTRUCTURADOR DE FORMAS, es decir, sostiene a la forma y la forma es su actualidad concreta. El gravis, en cambio está allí, en el vaso, como sustrato material, y es quien determina su peso en relación con otros gravis que ocupan el espacio; la Tierra por ejemplo. El gravis NO ES ESTRUCTURADOR DE FORMA, o es indiferente a la forma misma, pero, en tanto que Arquetipo psicoideo, posee una potencia que lo lleva a desplegarse en un proceso evolutivo.

**36.** La culminación de todo proceso evolutivo, en cualquier Arquetipo psicoideo, es una perfección llamada entelequia, que, curiosamente, coincide con el Arquetipo mismo. Y aquí viene otra definición de la Sabiduría Hiperbórea, a la que volveremos a referirnos más adelante: LA ENTELEQUIA DE UN ARQUETIPO GRAVIS COINCIDE ESPACIALMENTE EN LOS CUERPOS SIMPLES CON AQUEL PUNTO IDEAL QUE LA FÍSICA HA DENOMINADO "CENTRO DE GRAVEDAD".

**37.** Recordemos lo que decía el Dr. Jung sobre la irrepresentabilidad de los Arquetipos y comprenderemos por qué el "campo gravitatorio" se resiste al análisis fisicomatemático: tomemos un cuerpo material y depositémoslo en el espacio; lejos de la Tierra o de cualquier otro planeta; decimos que el cuerpo tiene un "campo gravitatorio" a su alrededor y lo comprobamos observando cómo "atrae" hacia su centro de gravedad –o entelequia- otros objetos de menor masa. Si el cuerpo está en reposo no podemos describir su campo; solo sabemos de él por sus efectos sobre otros cuerpo; EL CAMPO, EN SI ES INVISIBLE, propiedad equivalente a la irrepresentabilidad de los Arquetipos junguianos. Pero el campo NO ES el Arquetipo sino SU POTENCIA, que intenta actualizarse en la entelequia. La materia es siempre un acto concreto del gravis en su despliegue evolutivo, independientemente de la forma que tal materia exhiba. Pero eso, la percepción de la materia es todo cuanto podemos conocer sobre el gravis pues él es pura potencia, es un "llegar a ser" (su entelequia) y por eso decimos alegóricamente que "está oculto" detrás de la materia. Si violamos la intimidad del proceso, si invadimos el campo y hurgamos en la materia para buscar el "centro de gravedad", la entelequia, jamás hallaremos nada. Sin materia no hay gravis, pero si la partimos y multiplicamos tendremos muchos gravis

## POTENCIALES.

**38.** Este tema que hemos tocado, es un punto de capital importancia y, antes de responder a las cuestiones planteadas, vamos a aclarar aquel otro error que mencionamos al principio: Leibniz, evidentemente pensando en un Dios hiperbóreo, que nada tiene que ver con el Demiurgo ordenador de la materia, atribuye a éste una perfección absoluta, perfectio Dei, que "le impediría crear dos cosas iguales".

**39.** Todo Arquetipo tiende hacia su entelequia. Pero en el origen del movimiento, el primer impulso fue producido por una potencia que contenía en sí a la perfección que se pretende alcanzar; el movimiento es así un desarrollo evolutivo que apunta a una finalidad que también ha sido principio. Como finalidad la entelequia es algo que "aún no está", que debe ser alcanzado, es decir algo "futuro". Llegamos ahora a la parte más compleja del problema: la entelequia es algo "futuro" que obra en el presente COMO POSIBILIDAD DE SER. Dado que la única conexión entre la entelequia de una cosa y la cosa concreta es el PROCESO del Arquetipo, es este proceso la verdadera posibilidad de que una entelequia sea. Pero TODO proceso ocurre en el Tiempo.

**40.** El Tiempo como proceso fluente apunta, entonces, también a una entelequia, una superentelequia llamada FUTURO. En efecto, el "Futuro" solo puede ser concebido como entelequia, como perfección final de una proceso cósmico de conciencia –el Tiempo- cuyo initium es El Uno, Brahma, o como quiera llamar al Demiurgo, y cuyo final, la entelequia del Tiempo, el Futuro, es El Uno, Brahma o como quiera que se quiera llamar al Demiurgo.

**41.** El Tiempo es una afluencia inmanente de la Conciencia Cósmica. Y esa conciencia ha producido los Arquetipos cuyos procesos nos desvelan. Desde allí, pues, desde el Tiempo, parte todo y no estamos en presencia de una "dimensión" física sino del soporte esencial del todo lo existente. Después, en segundo término "aparece" el "espacio", por mediación de los procesos arquetípicos en los distintos estados de la materia y la energía. No es del todo correcto hacerlo, o por lo menos requeriría de aclaraciones previas, pero puede considerarse al espacio como un "segundo grado" del Tiempo o bien como un estado grosero del Tiempo, una categoría inferior o un "Tiempo caído". El fundamento y la justificación de tal calificación proviene de que el espacio SOLO APARECE en relación con la materia, es producido por ella; pero a la materia SIEMPRE SIGUE EL PROCESO DE LOS GRAVIS, no puede escapar a su potencia plasmadora pues los gravis "caen" – son los últimos Arquetipos de la escala- desde la Conciencia Cósmica, es decir, desde el Tiempo.

**42.** Volvemos al principio. Pero ahora podemos entenderlo: hay coincidencia espacial pero NO TEMPORAL; no puede haberla pues la entelequia es EL ASPECTO FUTURO DEL ARQUETIPO GRAVIS. ¿Qué cabe esperar, entonces, del "centro de



gravedad", según la Psicofísica?: UN PUNTO INDISCERNIBLE, es decir, un punto que contradice el principium identitatis indiscernibilium de Leibniz ocurre así porque la entelexia, en tanto que perfección final del Arquetipo, ES EL ARQUETIPO MISMO: DESDE LA ENTELEXIA EL GRAVIS PROMUEVE UN PROCESO QUE NO PUEDE INTERRUMPIRSE Y QUE VA DESDE LA POTENCIA (campo gravitatorio) HASTA LA ENTELEXIA (centro de gravedad) QUE ESTA EN EL FUTURO; TAL CAMINO PROCESUAL ABRE UNA BRECHA EN EL ESPACIO, LO "DISTORSIONA", PRODUCIENDO UN CONTACTO TOPOLOGICO ENTRE PLANOS DIFERENTES. En rigor de la verdad lo que ocurre en el "punto indiscernible" es que la entelexia "regenera" un punto del espacio transformándolo en tiempo; lo "eleva" si se quiere.

**43.** ¿Por qué indiscernible? Para que algo sea indiscernible debe poder ser comparado con otra cosa exactamente igual con igualdad absoluta, o sea: que ocupe el mismo sitio y ocurra en el mismo tiempo: debe haber coincidencia simultánea de momento; solo así estaríamos en condiciones de declarar que algo es indiscernible. Pues bien, y aquí creo estoy tocando uno de los Mayores Misterios que existen: LAS ENTELEXIAS DE TODOS LOS GRAVIS SON INDISCERNIBLES. En otras palabras: EN TODOS LOS CUERPOS, NO IMPORTA SU TAMAÑO, HAY UN PUNTO INDISCERNIBLE.

**44.** Lamentablemente –para el Demiurgo- nosotros no somos "Místicos" y no nos impresiona Su espantosa multiplicidad y, aunque nos mire fija y permanentemente desde todas partes, no logrará otro efecto que afirmarnos en el camino inverso del retorno al origen. Luego de esta bravuconada luciférica, prosigo.

**45.** La teoría gravis, y su consecuencia: los puntos indiscernibles, basada en los conceptos de Jung y Pauli, permite, aparte de construir platos voladores o levantar piedras de mil toneladas, explicar la casi totalidad de los fenómenos parapsicológicos y la taumaturgia o magia de cualquier tipo, con exclusión solamente de todos aquellos fenómenos que no sean de "campos de fuerza", es decir, lo que llamamos carismático, para los cuales hay otra teoría.

**46.** En varias partes de mi libro, escribí que siempre que se siga una vía secreta de liberación, de las siete que propone la Sabiduría Hiperbórea, habrá algún momento en que se producirá un enfrentamiento con el Demiurgo y que contemplar su terrible Faz puede ser peligroso sino se posee un valor sin límites. Ahora queda claro a qué me refería. En la entelexia de los gravis, desde los puntos indiscernibles que están en todos los cuerpos, es decir, desde el Tiempo que es Su Conciencia, está El sosteniendo el orden material.

**47.** PERO ÉL NO ACTÚA A TRAVES DE LOS GRAVIS. SOLAMENTE LO SOSTIENE. NO ES EL ASPECTO LOGO EL QUE SE MANIFIESTA EN LOS PUN-

TOS INDISCERNIBLES SINO EL ASPECTO CONCIENCIA (TIEMPO). NO ES EL VERBO SINO EL OJO DEL DEMIURGO. UN OJO MULTIPLICADO INFINITAMENTE EN TODA LA CREACIÓN PERO QUE ES SIEMPRE EL MISMO OJO. HE ALLÍ A MAYA. UN OJO QUE SE CONTEMPLA A SI MISMO, QUE SE ADMIRA PERPETUAMENTE DE SI MISMO.

**48.** También se puede, a través de los puntos indiscernibles efectuar una bilocación, trilocación o polilocación... siempre y cuando se proceda previamente a "cerrar el párpado", extender una membrana que cubra el ojo de Abraxas, es decir, plasmar un signo que impida a Su Mirada, amante y homicida, posarse en aquel que se ha atrevido a asomarse al abismo.

### **Comentarios sobre este artículo**

#### **J. Escalera**

Con esta mi primera aproximación a la lectura de los libros de Nimrod de Rosario he quedado anonadado, siento mi cabeza vacía y estoy mareado. Me pregunto si eso es normal, si no me hará daño, o si por el contrario es señal de que algo bueno ha comenzado a gestarse en mí. No me importan los riesgos con tal de despertar, pues mi condición mental y espiritual hasta ahora no ha podido ser peor. Seguiré adelante con esto, no quiero retornar al adormecimiento de los tontos. Solo me queda leer y releer, insistir y persistir con este estudio, aguardando la llegada del proceso transformador irreversible. ¿Llegará ese proceso de trasmutación como un rayo? ¿O serán pequeños cambios todos los días, casi imperceptibles? Hasta que al despertar una mañana advierta yo que estoy sobre la cima del monte Everest, alejado de los hombres, del mundo, de Dios. Con mi alma y mi cuerpo transformados por el Espíritu en vajra indestructible, y dueño para siempre de mi recuperada libertad.

#### **Pelaez**

Bueno, estoy impresionado. Parece que ha llegado el momento en que tenemos que renunciar a lo anterior y encarar con profundidad el estudio de la magna obra de Nimrod de Rosario: la Novela y los Fundamentos. LUISFEL Moyano nos aconseja leer y releer su legado, y eso pienso hacer yo. LUCIFER Moyano dice allí que este conocimiento es solo para intrépidos, y así creo ser yo. Dicen que sus escritos son como Kali, que o nos libera o nos mata. No temo enloquecer ni temo morir, y menos ante semejante recompensa: el Despertar y la Liberación Verdaderos. Lo único que puedo perder es mi esclavitud. Me siento como el protagonista del film "the Ninth Gate", de Polanski, cuando en el final LUCIFER abre la puerta para él.

#### **Guillermo M.**

El tema de la Física Hiperbórea, como el de la Estrategia Psicosocial, solo son fragmentos que escribió Felipe, en determinados contextos de aclaración de otros temas,

que consideraba necesario para su comprensión.

El desarrollo completo, como la continuidad y la profundización de todo lo entregado hasta el momento de su “partida” de la Orden, no se dio por motivos que solo lo deben saber los de “arriba”.

Por lo que se, lo que era más importante para El, era escribir la novela y obviamente lo hizo, lo que sucedió después, entra en el terreno de las conjeturas.

Ahora, a la Novela le puso como título “El Misterio de Belicena Villca” Novela Mágica, esto de Novela Mágica, viniendo de un Pontífice Hiperbóreo no era un término para llamar la atención, eso puede deducirlo todo aquel que la lea, tengo entendido que con su sola lectura algunos ya despertaron a la realidad del Espíritu.

Bueno, les digo esto sobre la Novela porque la Enseñanza Hiperbórea es, como lo dije en otra oportunidad, algo dirigido directamente al Espíritu, o sea solamente entendible para quien previamente haya despertado y justamente ese es y seguirá siendo el objetivo de la Novela.

Por eso El decía que lo primero que hay que leer es la Novela (también decía que con la novela y los “Fundamentos de la Sabiduría Hiperbórea” –el primer libro-, el que estaba preparado, ya se auto iniciaba)

Entonces, teniendo en cuenta esto, y debido al avance infernal del enemigo y a la “aceleración de los tiempos”, quizás no fue necesario continuar con todo lo demás, ya que si existía una estrategia Racial y no se dió, es que ya no había ninguna chance con el enemigo, entonces la estrategia pasó a ser personal. Es simple, si no hay racial es personal y allí depende ya de la “pureza de sangre” de cada uno.

Lo que creo, es que si todo lo que se ve por Internet sirve para aclararnos algunas cosas que necesitamos conocer para nuestro proceso, me parece muy bien, pero si utilizamos Internet solamente para adquirir más y más conocimiento y después confrontar a ver quien sabe más, y entrar en debates, me parece que seguiremos durmiendo.

No nos olvidemos que la cultura es una de las armas mas poderosas que tienen para dormirnos y en esta época, justamente con Internet, se han creado una cantidad de paginas relacionadas con lo que dejó Felipe, que ya el objetivo principal de despertar y orientar se está perdiendo, debido a que solo se esta dando importancia a la parte cultural.

No quiero extenderme demasiado en todo esto, solo quería comentarles por lo que dicen de la Física Hiperbórea. Sí, es cierto. Es, aunque solo conozcamos fragmentos, una enseñanza que va mas allá de la física conocida, ni siquiera es terrestre, pero en estos momentos no sé si habrá alguien que la pueda aplicar, aunque la conozca en su totalidad.

## **M.G.**

Si es así, solo nos queda internarnos todos nosotros en el estudio pormenorizado de esos libros eternos...



## **ÍNDICE DE TEMAS**



**FUNDAMENTOS**

1. 32 Afirmaciones Gnósticas (extraídas de los 22 capítulos del libro “La Religión Prohibida”) 9
2. Fragmentos Gnósticos tomados de la obra de Nimrod de Rosario 13
3. Gurdjieff 39
4. Samael Aun Weor. Una falsa gnosis al servicio del demiurgo satanás 57
5. Entrevista a José Herrou Aragón 69

**ARTÍCULOS**

6. Por qué quiero ir al Infierno y permanecer allí por toda la eternidad 73
7. Batman, sirviente del demiurgo. The Joker, Guerrero del Espíritu. 75
8. Terminator, la venganza del espíritu 79
9. El Conde de Montecristo 83
10. Las enseñanzas de Carlos Castaneda 85
11. Drogas sinárquicas para idiotizar aún más a los seres humanos 93
12. The Magus: un film desaparecido de Anthony Quinn y Michael Caine 97
13. Predator. Guerrero del Espíritu eliminando basura terrestre 99
14. Características de una verdadera iniciación gnóstica 101
15. La fábula del búho y los ratones ciegos 103
16. “El Muñeco Maldito” 105

17. El Fantasma de la Ópera	107
18. Yoga Sexual y Alquimia Sexual. Técnicas sexuales del Tantra Kaula para liberar el Espíritu	111
19. Yoga Respiratorio	123
20. Yoga Mental	125
21. Magos Blancos y Magos Negros	131
22. Historia de la Orden Tirodal	135
23. La Vía de la Oposición Estratégica. Técnicas que Nimrod de Rosario nos enseñó	151
24. ¿Puede un Espíritu escapar de la prisión en que se encuentra?	157
25. Los Secretos Sexuales del Kaula Tantra en un film de Roman Polanski	159
26. Orígenes paganos de una patraña	163
27. Hongos alucinógenos: Papá Noel, árboles de Navidad y Papas Hiperbóreas	169
28. ¿El apóstol San Pablo se drogaba con hongos alucinógenos?	171
29. El día que la Tierra se detuvo: un film solo apto para onanistas empedernidos	173
30. Así son tus enemigos y así tendrás que pelear tú. Recuérdalo	177
31. El film “Zeitgeist” es una descripción perfecta de la gran conspiración sinárquica actual	179
32. Toda la Biblia es un Plagio. Vean este film	181
33. Cuidado, los Guerreros del Espíritu son destructores de lo impuro	183
34. Otro Hellraiser. Jamás olviden que existe un poder superior al del demiurgo	185



35. Trabado: el juego de la liberación del Espíritu	187
36. Alquimia Vegetal	191
37. Instrucciones para el viaje de los muertos	193
38. Elementos gnósticos y tántricos en el musical “Drácula”, de Cibrian – Mahler	195
39. Antecedentes de Jesucristo. A ver si la chusma ignorante decide despertar	199
40. Cuando tu misión esté en peligro debes actuar rapidamente	207
41. ¿Desaparecerá la especie humana? Vean lo que se viene	209
42. La sinarquía estudia como será la guerra en el futuro	215
43. Elementos gnósticos y tántricos en el film Drácula, de Francis Ford Coppola	217
44. Alquimia Mineral	219
45. Lucha contra las dos trinidades satánicas	221
46. Fragmentos del extraordinario libro de Oscar Kiss Maerth	225
47. Kalas y Maithuna en el film “Gothic”	241
48. Sexo y poder	243
49. La falsedad del cristianismo. Querían pruebas, aquí están las pruebas	255
50. Alquimia Espiritual	269
51. Las mentiras de Blavatsky	271
52. La falsedad del Psicoanálisis	281
53. Castigos en el Antiguo Egipto	289
54. Todos los hombres despiertos son millonarios, pero no todos	291

los millonarios son hombres despiertos

<b>55.</b> La otra cara de la Madre Teresa	301
<b>56.</b> Las armas parapsicológicas de la guerra futura	313
<b>57.</b> Crisis financiera internacional y la necesidad de una nueva guerra	321
<b>58.</b> El colapso económico que se avecina	327
<b>59.</b> René Guénon contra Blavatsky	333
<b>60.</b> Arte objetivo y arte degenerado	343
<b>61.</b> Dialogo entre un gnóstico y un sacerdote católico	345
<b>62.</b> Arte permitido y arte prohibido	351
<b>63.</b> Pedofilia Teosófica. Las andanzas del Obispo Leadbeater	353
<b>64.</b> El paraíso comunista	367
<b>65.</b> Los Testigos de Jehová. Sus falsas profecías. Su vergonzosa historia	375
<b>66.</b> Los mormones están gobernados por la masonería	381
<b>67.</b> Los rotarios son masones disfrazados	387
<b>68.</b> Tantrismo Kaula: fragmentos del Yonitantra	393
<b>69.</b> Tantrismo Kaula: fragmentos de Kenneth Grant	397
<b>70.</b> Tantrismo Kaula: fragmentos de Elizabeth Sharpe	403
<b>71.</b> Tantrismo Kaula: Los demonios de la carne	407
<b>72.</b> ¿Cuanto oro hay en Fort Knox?	411
<b>73.</b> El discurso que hizo que mataran a Kennedy	415
<b>74.</b> Doce crisis provocadas por la sinarquía para acelerar la instau-	417

ración del gobierno mundial	
<b>75.</b> ¿Posee el FMI realmente oro?	419
<b>76.</b> Judas: Fragmentos de Bart Ehrman	423
<b>77.</b> Judas: diálogo entre un sacerdote católico y un gnóstico	427
<b>78.</b> Elementos gnósticos en el film “Cómo entrenar a tu dragón”	431
<b>79.</b> Hiperinflación, ley marcial y guerras	437
<b>80.</b> Se están preparando para lo peor	441
<b>81.</b> Instituto Tavistock. El secreto mejor guardado en América	449
<b>82.</b> Estar conciente no es lo mismo que estar despierto	465
<b>83.</b> Dependencia electromagnética ¿Qué pasaría si nos quedásemos sin electricidad?	469
<b>84.</b> Apostasía Mundial	473
<b>85.</b> Einstein: el genio del plagio	483
<b>86.</b> Einstein: mentiroso y plagiador	485
<b>87.</b> Einstein: ignorante y estafador	497
<b>88.</b> Elementos de la Gnosis Primordial en el sistema maniqueo (y graves errores también)	501
<b>89.</b> Esta es la Tierra Prometida del marxismo	507
<b>90.</b> Oro Alquímico: Fragmentos de Laurence Gardner	517
<b>91.</b> Oro Alquímico: Fragmentos de David Hudson	521
<b>92.</b> Oro Alquímico: Fragmentos de Peter Moon	535
<b>93.</b> Los rosacruces están al servicio de Satanás	537
<b>94.</b> Hongo Alquímico: Fragmentos de R. Gordon Wasson	545

<b>95.</b> Hongo Alquímico: Fragmentos de Clark Heinrich	547
<b>96.</b> Fundaciones al servicio del demiurgo	551
<b>97.</b> Es peligroso despertar el espíritu sin poseer la Gnosis	555
<b>98.</b> Film “Enterrado” (“Buried”): una descripción perfecta de la tragedia espiritual del hombre	557
<b>99.</b> Física Hiperbórea: Fragmentos de Nimrod de Rosario	559

*Este libro se terminó de imprimir el día 27 de octubre de 2010,  
en la Biblioteca Esotérica Herrou Aragón,  
Buenos Aires, Argentina.  
Cantidad: 100 ejemplares*

