

COLECCION
TERAPIA
FAMILIAR

Monica McGoldrick y Randy Gerson

GENOGRAMAS EN LA EVALUACION FAMILIAR



gedisa

4

Monica Mc Goldrick y Randy Gerson

GENOGRAMAS EN LA EVALUACION FAMILIAR

Título del original en inglés:

Genograms in Family Assessment

© W.W. Norton & Company, Inc., Nueva York, 1985

Director de la colección Terapia Familiar: Carlos E. Sluzki

Traducción: Claudia R. Ferrari

Tercera reimpresión: septiembre del 2000, Barcelona

Derechos reservados para todas las ediciones en castellano

© Editorial Gedisa, S.A.

Paseo Bonanova, 9 1º-1ª

08022 Barcelona (España)

Tel. 93 253 09 04

Fax 93 253 09 05

Correo electrónico: gedisa@gedisa.com

<http://www.gedisa.com>

ISBN: 84-7432-493-9

Depósito legal: B.38078-2000

Impreso por: Carvigraf

Clot, 31 - Ripollet

Impreso en España

Printed in Spain

Queda prohibida la reproducción total o parcial por cualquier medio de impresión, en forma idéntica, extractada o modificada, en castellano o en cualquier otro idioma.

INDICE

<i>Prefacio</i>	11
<i>Agradecimientos</i>	13
1. ¿Por qué los genogramas?	17
<i>Una perspectiva de sistemas familiares</i>	20
<i>Advertencia</i>	24
2. Construcción de los genogramas	25
<i>Creación del genograma</i>	25
Trazado de la estructura familiar, 25 - Registro de la información familiar, 35 - Demostración de las relaciones familiares, 37.	
<i>Genogramas complejos</i>	38
<i>La entrevista para el genograma</i>	45
El efecto Rashomon, 46 - La red de información familiar, 46 - El problema presentado y el hogar inmediato, 47 - La situación actual, 47 - El contexto familiar más amplio, 48 - El contexto social, 49 - Los hechos, 49 - La perspectiva histórica, 49 - Estudio de las relaciones y los roles familiares, 51 - Preguntas difíciles sobre el funcionamiento individual, 52 - Establecimiento de prioridades para organizar la información del genograma, 54.	
3. Interpretación de los genogramas	55
<i>Categoría 1: Estructura familiar</i>	55
Composición del hogar, 56 - Constelación fraterna, 62 - Configuraciones familiares inusuales, 82.	
<i>Categoría 2: Adaptación al ciclo vital</i>	86
<i>Categoría 3: Repetición de pautas a través de las generaciones</i> ...	91
Pautas de funcionamiento, 92 - Pautas vinculares, 96 - Pautas estructurales repetidas, 98.	

<i>Categoría 4: Sucesos de la vida y funcionamiento familiar</i>	99
Coincidencias de los sucesos de la vida, 97 - El impacto de los cambios, transiciones y traumas de la vida, 104 - Reacciones de aniversario, 109 - Sucesos sociales, económicos y políticos, 110.	
<i>Categoría 5: Pautas vinculares y triángulos</i>	113
Triángulos, 114 - Triángulos padre/hijo, 115 - Triángulos comunes de pareja, 120 - Triángulos en familias divorciadas y vueltas a casar, 122 - Triángulos en familias con hijos adoptivos, 126 - Triángulos multigeneracionales, 127 - Relaciones fuera de la familia, 129.	
<i>Categoría 6: Equilibrio y desequilibrio familiar</i>	130
La estructura familiar, 130 - Roles, 132 - Nivel y estilo de funcionamiento, 134 - Recursos, 137.	
4. Usos clínicos del genograma	140
<i>El genograma en la terapia familiar</i>	140
Atraer a la familia, 140 - Destruir el sistema, 142 - Aclarar pautas familiares, 145 - Replantear y desintoxicar problemas familiares, 147 - Otros usos del genograma en la terapia familiar, 149.	
<i>Aplicaciones del genograma en la práctica familiar</i>	149
Registro sistemático de informes médicos, 149 - Construcción de una relación, 153 - Control médico y medicina preventiva, 154.	
5. El futuro del genograma	160
<i>Investigación en el genograma como herramienta clínica</i>	161
<i>Investigación en familias y procesos familiares</i>	162
<i>Genogramas generados por computadoras</i>	164
<i>Apéndice</i>	167
<i>Ilustraciones</i>	175
<i>Referencias</i>	179
<i>Índice temático y de nombres propios</i>	191

Al doctor Murray Bowen, quien ha dedicado toda una vida de trabajo al desarrollo de la teoría de los sistemas familiares sobre la cual se basa la interpretación del genograma.

PREFACIO

Este libro nació del profundo interés en el valor clínico, científico e instructivo de los genogramas. Comenzamos utilizando genogramas como una herramienta práctica en la terapia familiar y nos interesamos en el potencial de los mismos, en particular en los genogramas generados por computadoras para la investigación sobre la base de datos. Gracias a estos intereses reconocimos la necesidad de crear símbolos uniformados y una articulación clara de las suposiciones que sirven de fundamento a la interpretación y formulación de hipótesis sobre los genogramas. A pesar de que esta formulación de hipótesis sobre los genogramas es la base misma del trabajo de muchos terapeutas familiares, al parecer, varias de las suposiciones que les sirven de fundamento no han sido aclaradas. Nuestro objetivo es presentar un formato tipo para la construcción de genogramas y señalar en forma clara los principios que sustentan la interpretación y la aplicación del genograma para facilitar el uso de esta herramienta a los terapeutas familiares, médicos, enfermeras y otros profesionales que trabajan con familias.

Después de que decidimos desarrollar un manual para estudiantes principiantes y una guía de referencia para aquellas personas con mayor experiencia en el campo, luchamos por encontrar la forma de hacer que el tema fuese interesante para lectores de distintos niveles. Los genogramas, que son fascinantes para aquellos que conocen a los miembros de la familia, no son más que círculos y cuadrados sin sentido sobre un papel para aquellos que no conocen a los actores de la obra. Nuestra solución a este dilema fue utilizar, en primer lugar, familias famosas en vez de casos clínicos para ilustrar nuestras explicaciones. Nosotros somos terapeutas familiares y no historiadores, es por eso que la información que pudimos recoger sobre estas familias famosas es bastante limitada. La mayoría de nuestras fuentes han sido biografías que pueden encontrarse en las bibliotecas o librerías. De hecho, algunos lectores pueden saber más sobre las familias de lo que nosotros pudimos encontrar en las diferentes publicaciones. Nos disculpamos por anticipado por cualquier

error que pudiera aparecer. Esperamos que el material recopilado inspire a los lectores a seguir investigando la fascinante historia de familias tales como la Freud, la Kennedy, la Mead, la Bateson, la O'Neill, la Adams, la Roosevelt, la Fitzgerald y otras. Es sorprendente que exista poca información sobre las familias de muchas de las personalidades más interesantes de la historia. Tal vez, en el futuro, los biógrafos serán más conscientes de los sistemas familiares y utilizarán genogramas para ampliar su perspectiva sobre los individuos y las familias que describen.

AGRADECIMIENTOS

Debemos agradecer la ayuda de muchas personas en el desarrollo de este proyecto. En primer lugar, nuestro especial agradecimiento a nuestros colegas Michael Rohrbaugh y Howard Weiss, quienes lucharon con nosotros para desarrollar la estructura y las ideas para este libro, en particular, por poner a prueba suposiciones cuya validez creíamos obvia y por ayudarnos a aclarar nuestras ideas. Nuestra redactora, Susan Barrows, cuya incansable ayuda y atención hizo que la tarea de completar el libro fuera más fácil. También agradecemos a aquellos que contribuyeron con ideas y material para este libro: Betty Carter, Neale McGoldrick, Robert Like, Fredda Herz, Cinda Kelly Graham, Devi Shah, Gena Strategos, Joyce Richardson, Froma Walsh, Carol Anderson, Helen McGoldrick, Meyer Rothberg, John Rogers y David Reis, en especial por su sorprendente paciencia, buena disposición y habilidad para terminar los genogramas.

Mary Scanlon, bibliotecaria médica de Rutgers dejó sus tareas una y otra vez para proporcionarnos el material que necesitábamos para nuestro trabajo. También tenemos una deuda especial para Jeanine Stone y en particular con Myra Wayton por sus siempre complacientes esfuerzos en la preparación del manuscrito.

También agradecemos a Henry Murphree, presidente del Departamento de psiquiatría de la UMDNJ Rutgers Medical School y a Gary Lamson, director de su Community Mental Health Center por su guía, flexibilidad y apoyo, lo que hizo posible el trabajo sobre este proyecto. Gracias a Jack Saul, Douglas Siegal, David Forbes, Ginny Sherwood, Kathryn Maas, David Cohen, Tom Csaszar, Peter Mosely y Pat Pogal por su amistad y apoyo.

Nuestro especial agradecimiento a Joe y Evelyn y a toda la familia Gerson, que siempre estuvieron a nuestro lado. Y gracias a Sophocles Orfanidis y a John Daniel Orfanidis, cuyos nacimientos casi coincidieron con el nacimiento de este libro y cuya llegada suma una alegre y nueva generación al genograma de nuestra familia.

Genogramas en la evaluación familiar

¿POR QUE LOS GENOGRAMAS?

El genograma es un formato para dibujar un árbol familiar que registra información sobre los miembros de una familia y sus relaciones durante por lo menos tres generaciones. Los genogramas presentan la información en forma gráfica de manera tal que proporciona un rápido gestalt de complejas normas familiares y una rica fuente de hipótesis sobre cómo un problema clínico puede estar relacionado con el contexto familiar y la evolución tanto del problema como del contexto a través del tiempo.

En los siguientes capítulos resumimos nuestro enfoque básico para la construcción de genogramas, presentamos los principios generales para recoger información para el genograma en una evaluación familiar, ofrecemos los principios de la interpretación de los genogramas sobre la base de la teoría de los sistemas de familia, describimos las aplicaciones de los genogramas en la práctica clínica y por último, discutimos el futuro potencial de los genogramas computarizados para la investigación de la familia. En todo el libro utilizamos genogramas de varias familias famosas para animar el tema.

A pesar del uso generalizado de los genogramas por parte de los terapeutas y médicos familiares, no existe un acuerdo sobre la manera "correcta" de realizar un genograma. Incluso entre los médicos clínicos con similares orientaciones teóricas no existe un consenso general sobre qué tipo de información específica buscar, cómo registrarla y qué quiere decir todo ello. Este libro presenta un formato tipo de genograma y describe los principios interpretativos sobre los que se basan los genogramas. También presentamos las pautas desarrolladas durante los últimos diez o doce años en colaboración con mis colegas. Estas representan una forma de realizar un genograma, una forma que consideramos útil y que ha sido revisada muchas veces y que seguirá sin duda siendo revisada en el futuro.

A los médicos clínicos les interesan los genogramas porque son representaciones tangibles y gráficas de una familia. Estas le permiten ex-

plorar la estructura familiar en forma clara y observar y poner al día el "cuadro" familiar a medida que va surgiendo. Para una historia clínica, el genograma resulta un eficiente resumen clínico permitiéndole así al terapeuta que desconoce el caso adquirir, en forma rápida, una gran cantidad de información sobre una familia y tener así una visión de los problemas potenciales. Mientras que las notas escritas en una tablilla o cuestionario pueden perderse en la historia clínica, la información del genograma se reconoce de inmediato y se le pueden agregar datos o ser corregida en cada visita clínica a medida que se obtienen más detalles sobre la familia.

Los genogramas le facilitan al médico tener en mente a los miembros de una familia, así como también ciertas normas o sucesos que pueden tener importancia en el tratamiento de la familia. Al igual que el lenguaje hace potente y organiza los procesos del pensamiento, los diagramas familiares que exploran las relaciones y normas de funcionamiento pueden ayudar al médico a pensar de manera sistemática cómo los sucesos y las relaciones en las vidas de sus pacientes están relacionadas con normas de salud y enfermedad.

La información de un genograma se entiende mejor desde una perspectiva sistemática. La entrevista del genograma debe ser considerada como parte de una evaluación comprensiva, sistemática y clínica. No existe una escala de medición cuantitativa para que el médico utilice el genograma como si fuera un libro de cocina en sus predicciones clínicas. El genograma es más bien una herramienta interpretativa subjetiva con la cual el médico puede generar hipótesis tentativas para otras evaluaciones sistemáticas.

Por lo general, el genograma se construye durante la primera sesión y luego se lo revisa a medida que se obtiene más información. Por lo tanto, la evaluación inicial constituye la base para el tratamiento. Sin embargo, es importante señalar que por lo general, los terapeutas familiares no separan la evaluación del tratamiento. Cada interacción del terapeuta con la familia proporciona información a la evaluación y por lo tanto ejerce una influencia en la siguiente intervención.

Los genogramas pueden ayudar a los miembros de una familia a verse a sí mismos de una manera distinta; por consiguiente, son una manera importante para "unir" a las familias en la terapia. Estos le permiten al entrevistador volver a formular, desintoxicar y normalizar cuestiones cargadas de emociones, creando una perspectiva sistemática que ayuda a rastrear problemas familiares a través del tiempo y del espacio. Además, la entrevista del genograma proporciona un vehículo listo para el interrogatorio sistemático que, aparte de brindarle información al médico comienza a orientar a la familia hacia una perspectiva sistemática. El geno-

grama ayuda al médico y a la familia a ver un "cuadro mayor", tanto desde el punto de vista actual histórico; es decir que la información estructural, vincular y funcional sobre una familia que aparece en el genograma puede interpretarse en forma horizontal a través del contexto familiar y vertical a través de las generaciones.

Al estudiar la extensión del actual contexto familiar, el clínico puede evaluar la relación de los actores inmediatos entre sí en el drama familiar, así como su relación con el sistema mayor, y evaluar la fuerza y vulnerabilidad de la familia con respecto a la situación global. Como consecuencia de ello, en el genograma incluimos a todo el elenco de actores (miembros nucleares o anexos de la familia así como miembros que no pertenecen a la misma pero que vivieron con ella o tuvieron un papel importante en la vida familiar) y un resumen de la situación familiar actual, incluyendo problemas y hechos relevantes. Luego, se pueden señalar la conducta y los problemas actuales de los miembros de la familia sobre el genograma desde múltiples perspectivas. La persona índice (la persona con el problema o síntoma) puede ser considerada dentro del contexto de varios subsistemas tales como hermanos, triángulos, relaciones recíprocas complementarias y simétricas, o en relación con los metasistemas tales como la comunidad, las instituciones sociales (escuelas, plazas, etcétera) y el contexto sociocultural más amplio.

Al estudiar el sistema familiar desde el punto de vista histórico y evaluar previas transiciones de ciclos vitales, se puede situar las cuestiones actuales en el contexto de las normas evolutivas de la familia. Es por eso que en general, el genograma incluye por lo menos a tres generaciones de familiares así como también sucesos nodales y críticos en la historia de la familia, en particular los relacionados con el ciclo vital. Cuando se interroga a los miembros de la familia sobre la situación actual con respecto a los temas, mitos, reglas y cuestiones con cargas emocionales de generaciones previas, se hacen evidentes pautas reiterativas. Los genogramas "permiten que hable el calendario" sugiriendo posibles conexiones entre los sucesos familiares. En el genograma se pueden ver con claridad las pautas de enfermedades previas y cambios tempranos en las relaciones de la familia originados a través de los cambios en la estructura familiar y otros cambios críticos de la vida, proporcionando así una rica fuente de hipótesis sobre qué es lo que lleva al cambio a una determinada familia. (Junto con los genogramas, solemos incluir una cronología familiar que muestra la historia familiar en orden cronológico. Véase explicación en las páginas 35-36.)

Por lo general, se asocian los genogramas con la teoría de los sistemas familiares (Bowen, 1978; Carter & McGoldrick Orfanidis, 1976; Guerin & Pendagast, 1976; McGoldrick, 1977; Pendagast & Sherman,

1977; Bradt, 1980) pero también los utilizan médicos de otras orientaciones (Hartman, 1978; Lieberman, 1979, Paul & Paul, 1974; Smoyak, 1982; Wachtel, 1982). En la terapia familiar, las aplicaciones del genograma van desde la planificación multigeneracional del sistema emocional de la familia utilizando la estructura de Bowen, la formulación de hipótesis sistemáticas para las intervenciones paradójicas estilo Milán, el desarrollo de hipótesis "proyectivas" sobre el funcionamiento del inconsciente a través de las entrevistas del genograma, hasta la simple descripción de los personajes de la familia. Algunos terapeutas familiares han señalado la utilidad de los genogramas para seguir el rastro de configuraciones de relaciones complejas que aparecen en familias vueltas a casar (McGoldrick & Carter, 1980; Sager y otros, 1983), y para seguir el rastro de la información en familias de ciertos medios étnicos (García Preto, 1982; Moitza, 1982) y en ciertos puntos del ciclo vital, tales como una vida futura.

A pesar de que los teóricos de la terapia familiar estructural y estratégica (Hayley, 1976; Madanes, 1981; Minuchin, 1974) no utilizaron genogramas en sus enfoques, prefiriendo concentrarse en las relaciones emocionales de la familia inmediata en lugar de la estructura biológica y/o real, están de todos modos interesados en las estructuras jerárquicas, en especial en las coaliciones donde se cruzan los límites generacionales. El genograma puede destacar las pautas familiares actuales e históricas para ilustrar éstas y otras estructuras familiares disfuncionales.

Los médicos de familia han utilizado los genogramas para registrar la historia clínica familiar en forma eficiente y segura (Jolly, Froom & Rosen, 1980; Medalie, 1978; Mullins & Christie-Seely, 1984; Rakel, 1977). En realidad han intentado generalizar los símbolos del genograma (Jolly y otros, 1980; McGoldrick, Froom & Snope, en preparación) y desarrollar procedimientos eficientes para utilizar los genogramas en la práctica médica (Rogers & Durakin, 1984).

Debido al uso difundido de los genogramas por diferentes profesionales que se ocupan de la familia, es sorprendente que haya tan poca información detallada sobre su uso, interpretación y aplicación. Este libro intenta llenar este vacío. Comenzaremos revisando las suposiciones sistemáticas que nos llevan a la utilización de los genogramas en nuestro trabajo.

Una perspectiva de sistemas familiares

El concepto de sistema se utiliza para hacer referencia a un grupo de personas que interactúan como un todo funcional. Ni las personas ni

sus problemas existen en un vacío. Ambos están íntimamente ligados a sistemas recíprocos más amplios de los cuales el principal es la familia.

La familia es el sistema primario y, excepto raras excepciones, más poderoso al que pertenece una persona. Dentro de este marco, la familia está compuesta por toda la red de familiares de al menos tres generaciones, tal como existe en la actualidad y como ha evolucionado a través del tiempo (Carter & MacGoldrick, 1980). El funcionamiento físico, social y emocional de los miembros de una familia es profundamente independiente, con cambios en una parte del sistema que repercuten en otras partes del mismo. Además, las interacciones y las relaciones familiares tienden a ser altamente recíprocas, pautadas y reiterativas. Son estas pautas redundantes las que nos permiten realizar predicciones tentativas a partir de los genogramas.

Una suposición básica que hacemos es que los problemas y síntomas reflejan la adaptación de un sistema a su contexto total en un momento determinado. Los esfuerzos de adaptación por parte de los miembros del sistema se reflejan en muchos niveles del mismo, desde el biológico, el intrapsíquico hasta el interpersonal, es decir, familia nuclear y anexa, comunidad, cultura y más allá (Bowen, 1978; Engel, 1980, Schefflen, 1981). Además, las conductas familiares, incluyendo problemas y síntomas derivan otro significado emocional y normativo en relación con el contexto tanto sociocultural (Elder, 1977; McGoldrick, Pearce & Giordano, 1982) como histórico (McGoldrick & Walsh, 1983). Por lo tanto, una perspectiva sistemática requiere la comprensión del problema en la mayor cantidad de niveles posibles.

Dado que el genograma evolucionó en primer lugar de la teoría de los sistemas familiares de Murray Bowen (1978), la estructura conceptual para analizar las pautas del genograma ha sido basada en sus ideas. La mayor parte de lo que exponemos a continuación deriva del trabajo de Bowen.

Las personas están organizadas dentro de sistemas familiares según generación, edad y sexo, para nombrar algunos de los factores más comunes. El lugar que ocupe dentro de la estructura familiar puede influir su funcionamiento, sus pautas de relación y el tipo de familia que forme en la siguiente generación. Walter Toman (1976) ha subrayado la importancia del sexo y el orden del nacimiento en la formación de las relaciones y características entre hermanos. Con las diferentes configuraciones estructurales de la familia que aparecen en el genograma, el médico puede intentar predecir las posibles características de la personalidad y los problemas de compatibilidad en las relaciones.

Las familias se repiten a sí mismas. Lo que sucede en una generación a menudo se repetirá en la siguiente, es decir, las mismas cuestio-

nes tienden a aparecer de generación en generación, a pesar de que la conducta actual pueda tomar una variedad de formas. Bowen lo denomina transmisión multigeneracional de pautas familiares. La hipótesis es que las pautas vinculares en generaciones previas pueden suministrar modelos implícitos para el funcionamiento familiar en la siguiente generación. En el genograma, buscamos pautas de funcionamiento, relaciones y estructuras que continúan o se alternan de una generación a la otra.

Es obvio que este enfoque de sistemas requiere un entendimiento tanto del contexto actual como histórico de la familia. Estamos de acuerdo con Carter (1978) sobre que el "flujo de ansiedad" en un sistema familiar se da tanto en la dimensión vertical como en la horizontal. El flujo "vertical" deriva de pautas de relación y funcionamiento que se transmiten históricamente de una generación a otra, en especial a través del proceso del triángulo emocional. El flujo de ansiedad "horizontal" surge de las tensiones actuales que pesan sobre la familia a medida que avanza a través del tiempo, soportando los cambios inevitables, las desgracias y las transiciones en el ciclo de la vida familiar. Con la tensión suficiente en este eje horizontal, cualquier familia experimentará disfunción. Además, las tensiones en el eje vertical pueden crear nuevos problemas de modo tal que hasta una pequeña tensión horizontal puede tener serias repercusiones en el sistema. Por ejemplo, si una madre joven tiene muchas cuestiones sin resolver con su madre y/o padre (ansiedad vertical), le puede resultar difícil tratar las vicisitudes normales de la maternidad (ansiedad horizontal). El genograma ayuda al médico a rastrear el flujo de ansiedad a través de las generaciones y del contexto familiar actual.

Dada nuestra perspectiva histórica, tomamos un punto de vista sistemático de las "coincidencias" de los hechos. Los hechos concurrentes en distintas partes de la familia no se consideran como sucesos al azar; más bien se los considera interconectados en una forma sistemática. Además, es más probable que los hechos críticos ocurran en un momento determinado y no en otro, en especial los puntos nodales de transición del ciclo de la vida en la historia de una familia. Los síntomas tienden a agruparse en torno de dichas transiciones en el ciclo vital de la familia, cuando los miembros de la familia enfrentan la tarea de reorganizar sus relaciones entre sí para poder pasar a la fase siguiente. La familia sintomática queda detenida en el tiempo sin poder resolver su crisis reorganizándose y siguiendo adelante. La historia y las pautas de relación que revela la evaluación de un genograma proporcionan claves importantes sobre la naturaleza de esta crisis: cómo pudo haber surgido un síntoma que conserva o impide alguna pauta vincular o que protege algún legado de generaciones previas.

Existen muchos tipos de pautas vinculares en las familias. De parti-

cular interés son las pautas de la distancia vincular. Las personas pueden ser muy allegadas o muy distantes o algún punto intermedio. En un extremo, están los familiares muy distantes o en conflicto los unos con los otros. La familia puede incluso estar en peligro de separarse. En el otro extremo se encuentra lo que se llama "fusión" emocional de los individuos del sistema familiar. Los familiares en relaciones de fusión o poco diferenciados son vulnerables a la disfunción, la cual se supone que ocurre cuando el nivel de tensión o ansiedad excede la capacidad que tiene el sistema para soportarlo. Cuanto más unidos están los límites de un sistema, más inmune es al estímulo del medio y en consecuencia las pautas familiares se hacen más rígidas. En otras palabras, los miembros de una familia en un sistema cerrado, de fusión, reaccionan en forma automática los unos con los otros, casi indiferentes a los sucesos fuera del sistema que requieren una adaptación a las condiciones cambiantes. La fusión puede incluir relaciones positivas o negativas; es decir, los miembros de la familia pueden sentirse bien los unos con los otros o sentir sólo hostilidad y conflicto. En cualquiera de los casos, existe un lazo sobredependiente que une a la familia. Con los genogramas, los médicos pueden estudiar los lazos familiares e indicar cuáles subsistemas familiares están funcionando y por lo tanto, cerca de nuevos estímulos sobre las condiciones cambiantes.

Tal como lo ha señalado Bowen, las relaciones entre dos personas tienden a ser inestables. Bajo la tensión, dos personas tienden a atraer una tercera, estabilizando el sistema al formar una coalición, las dos uniéndose con relación a la tercera. Por lo tanto, la unidad básica de un sistema emocional tiende a ser un triángulo. Tal como lo veremos más adelante, los genogramas pueden ayudar al médico a identificar los triángulos clave en un sistema familiar, a ver cómo las pautas triangulares se repiten de una generación a la siguiente y a diseñar estrategias para cambiarlas.

Por fin, tal como lo dijimos en nuestra definición de sistema, los miembros de un sistema conforman un todo funcional. Es decir que las conductas de los miembros de una familia son complementarias o recíprocas. Esto nos conduce a esperar una cierta concordancia o equilibrio interdependiente en las familias que implica dar y recibir, acción y reacción. Es por ello que una falta (por ejemplo una irresponsabilidad) en una parte de la familia puede complementarse con un exceso (responsabilidad extrema) en otra parte de la misma. El genograma ayuda al médico a identificar los contrastes e idiosincrasias en familias que son del tipo de equilibrio complementario o recíproco.

Advertencia

A lo largo de este libro, hacemos afirmaciones sobre las familias sobre la base de sus genogramas. Permítannos recordarles que nuestras observaciones sobre estos genogramas son sólo hipótesis tentativas. Esto es válido para la interpretación de los genogramas en general. Como máximo, ésta ofrece sugerencias provocativas para seguir explorando. Las predicciones que se basan en el genograma no son un hecho. Los principios para la interpretación de los genogramas deberían considerarse como un método práctico y nada más.

En muchos de los genogramas que aparecen en este libro, proporcionamos más información de lo que intenta cubrir nuestra discusión. Alentamos a los lectores a utilizar estos genogramas ilustrativos como punto de partida para desarrollar su propia capacidad en la utilización y la interpretación de los genogramas.

Es obvio que un genograma está limitado a la cantidad de información que puede mostrar. Los médicos reúnen mucha más información sobre la vida de las personas de lo que puede aparecer en un genograma. Por lo tanto, nunca se debe utilizar los genogramas clínicamente fuera del contexto, tal como lo hacemos aquí con fines didácticos. El genograma sólo es una parte de la continua investigación clínica y debe estar integrado a la evaluación total de la familia.

2

CONSTRUCCION DE LOS GENOGRAMAS

Los genogramas son parte del proceso más general de evaluación familiar. En este capítulo, describiremos cómo construir un genograma y cómo deducir la información relevante para el genograma de una familia durante la evaluación.

Creación del genograma

Crear un genograma supone tres niveles: 1) trazado de la estructura familiar, 2) registro de la información sobre la familia y 3) delineado de las relaciones familiares.

Trazado de la estructura familiar

La columna vertebral de un genograma es una descripción gráfica de cómo diferentes miembros de la familia están biológica y legalmente ligados entre sí de una generación a otra. Este trazado es la construcción de figuras que representan personas y líneas que describen sus relaciones. Como sucede con cualquier mapa, esta representación sólo tendrá significado si los símbolos están definidos para aquellos que tratan de leer el genograma. No es sorprendente que exista una gran diversidad en la forma en que los médicos construyen sus genogramas. Distintos grupos tienen sus propios símbolos favoritos y modos de tratar las complicadas constelaciones familiares y esto suele llevar a confusión al leer los genogramas de otros médicos. Recientemente, un grupo de médicos y terapeutas familiares (un grupo de la Task Force of the North American Primary Care Research), presidido por McGoldrick, ha colaborado para uniformar los símbolos y procedimientos para el trazado del genograma. Estos procedimientos forman la base de los lineamientos que aquí presentamos.



Diagrama 2.1 Símbolos del género



Diagrama 2.2 Símbolos de persona índice

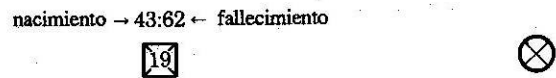


Diagrama 2.3 Fechas de nacimiento y de fallecimiento

La estructura familiar muestra diferentes miembros de la familia en relación los unos con los otros. Cada miembro está representado por un cuadrado o un círculo según su género (Diagrama 2.1). Para la persona índice (o paciente identificado) alrededor del cual se construye el genograma, las líneas son dobles (Diagrama 2.2). Para una persona fallecida se coloca una x dentro de la figura. Las fechas de nacimiento y de fallecimiento se indican a la izquierda y a la derecha por encima de la figura (Diagrama 2.3). La edad de la persona al morir se indica por lo general dentro de la figura. Por ejemplo, el hombre que aquí ilustramos nació en 1943 y murió en 1962 a los 19 años. En genogramas más extensos que se remontan más allá de tres generaciones, las figuras en el pasado distante, por lo general, no se marcan ya que están presumiblemente muertas. Sólo las muertes relevantes se indican en ese tipo de genogramas.

Los embarazos, abortos y partos de un feto muerto se indican por medio de otros símbolos (Diagrama 2.4).

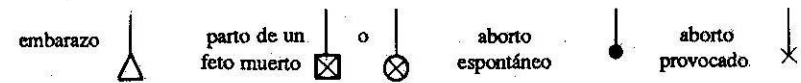


Diagrama 2.4 Símbolos para embarazo, aborto, parto de un feto muerto

Las figuras que representan a los miembros de la familia están conectadas por líneas que indican sus relaciones biológicas y legales.

Dos personas casadas están conectadas por líneas horizontales y verticales, con el marido situado a la izquierda y la mujer a la derecha (Diagrama 2.5). La "M" seguida de una fecha indica cuando la pareja contrajo matrimonio. A veces, sólo se muestran los dos últimos dígitos del año (por ejemplo: m.48), cuando no existe lugar a confusión sobre el siglo adecuado. En la línea de casamiento se indican también las separaciones o divorcios (Diagrama 2.6). Las barras inclinadas significan una interrupción en el matrimonio: una barra para la separación y dos para el divorcio.

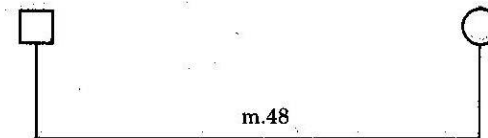


Diagrama 2.5 Conexiones por matrimonio

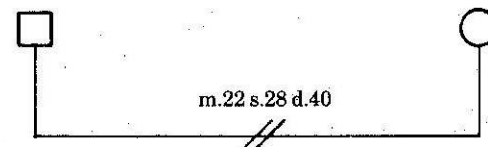


Diagrama 2.6 Separaciones y divorcios

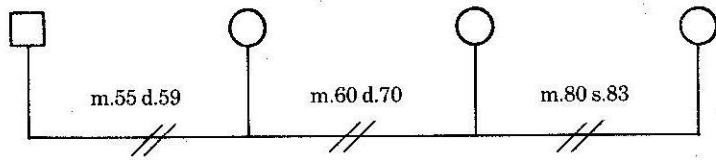


Diagrama 2.7 Un marido con varias esposas

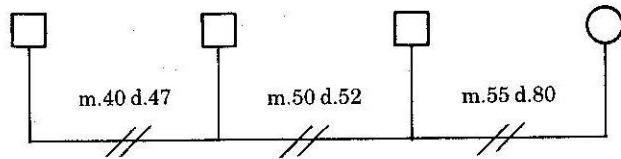


Diagrama 2.8 Una mujer con varios maridos

Los casamientos múltiples agregan un grado de complejidad que a veces resulta complicado representar. El Diagrama 2.7 muestra una manera de indicar varias mujeres para un marido, mientras que el Diagrama 2.8 muestra varios maridos para una esposa. Resulta práctico, cuando es factible, disponer los distintos casamientos en orden de izquierda a derecha, colocando el casamiento más reciente en último lugar. Las fechas de casamiento y de divorcio deberían ayudar a que este orden fuese claro. Sin embargo, cuando cada cónyuge ha tenido varios matrimonios (y posiblemente hijos de estos matrimonios previos), trazar la compleja red de relaciones puede llegar a resultar muy difícil. Una solución al problema podría ser situar la relación más reciente en el centro y los ex-cónyuges de cada uno a los costados del mismo tal como se ve en el Diagrama 2.9.

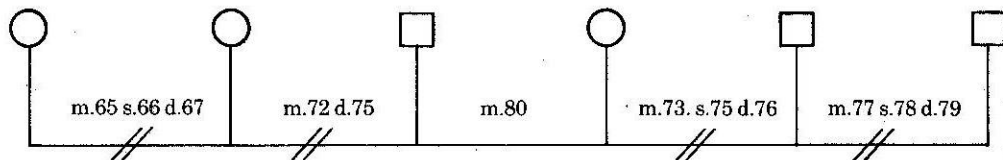


Diagrama 2.9 Dos cónyuges que han tenido, cada uno, múltiples cónyuges

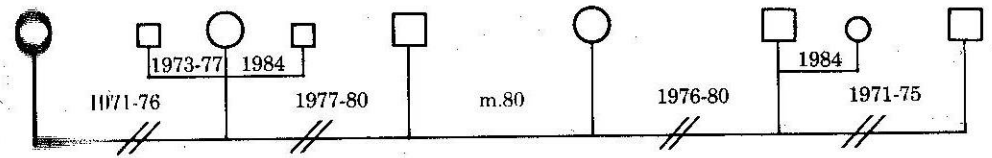


Diagrama 2.10 Segundas nupcias donde cada cónyuge tuvo varios consortes

Si los cónyuges previos han tenido otras parejas podría ser necesario el trazado de una segunda línea, encima de la línea del primer casamiento, para indicar así estas relaciones. En el Diagrama 2.10 cada cónyuge estuvo casado dos veces en el pasado. La ex-esposa del marido ya había estado casado una vez antes de casarse con él, y luego volvió a contraer matrimonio. El segundo esposo de la mujer se ha casado dos veces desde su divorcio.

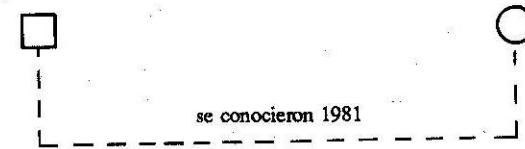


Diagrama 2.11 Pareja no casada

Si una pareja tiene una relación o viven juntos pero no están legalmente casados, se ilustra su relación como con las parejas casadas pero se utiliza una línea de puntos (Diagrama 2.11). Aquí la fecha importante es cuando se conocieron o comenzaron a vivir juntos. (Esta información también puede ser importante para las parejas casadas).

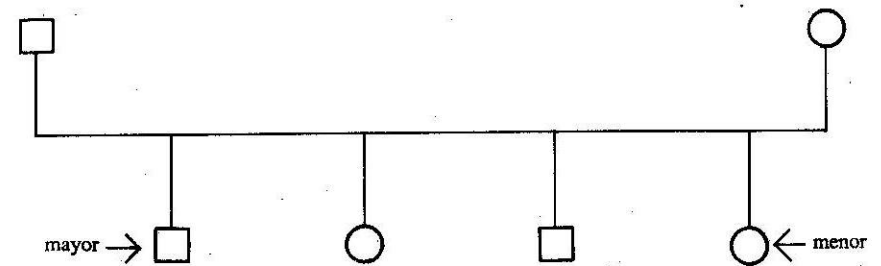


Diagrama 2.12 Orden de nacimiento

Si una pareja tiene hijos, la figura de cada hijo pende de la línea que conecta a la pareja. Los hijos se van situando de izquierda a derecha

desde el mayor al más joven, tal como se ve en el Diagrama 2.12. Si la familia tiene muchos hijos, se puede utilizar un método alternativo (Diagrama 2.13) para ahorrar espacio.

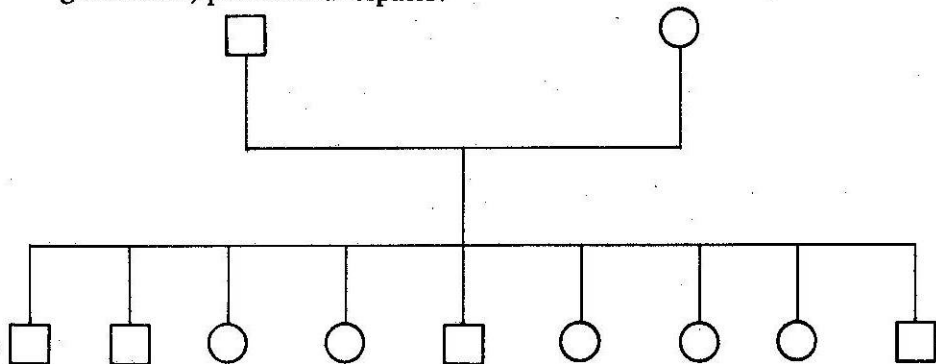


Diagrama 2.13 Método alternativo para describir familias con muchos hijos

Se utiliza una línea de puntos para conectar un niño adoptado a la línea de los padres (Diagrama 2.14). Por último, las líneas convergentes conectan mellizos a la línea de los padres. Si los mellizos son idénticos, éstos a su vez están conectados por una barra (Diagrama 2.15).

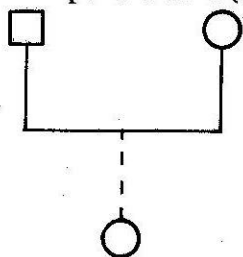


Diagrama 2.14 Hijos adoptivos

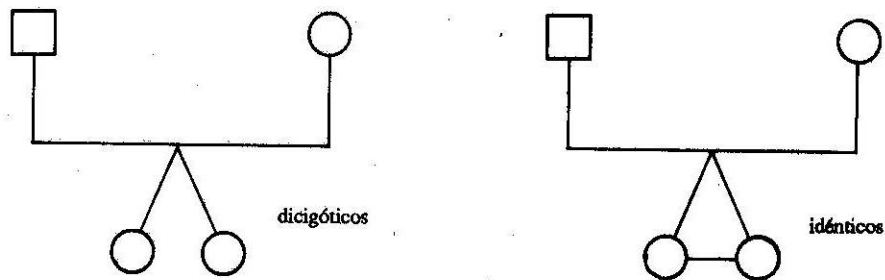


Diagrama 2.15 Mellizos

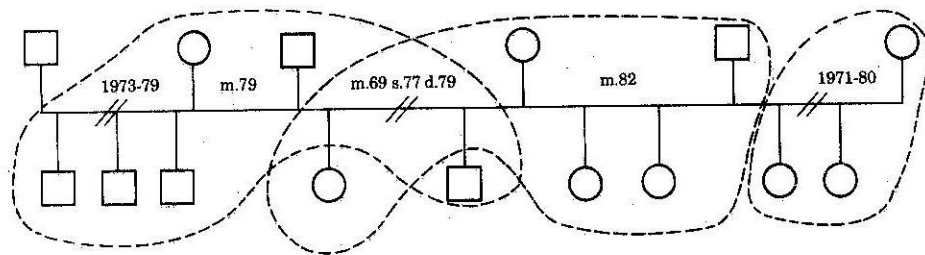


Diagrama 2.16 Casas de familias de segundas nupcias

Las líneas de puntos se utilizan para encerrar a los miembros de la familia que viven en el hogar inmediato. Esto tiene particular importancia en las familias casadas en segundas nupcias donde los hijos pasan tiempo en diferentes hogares, tal como se muestra en el Diagrama 2.16.

Ahora que contamos con los símbolos y procedimientos básicos para trazar la estructura de una familia sobre el genograma, pongámoslos en práctica utilizando la familia de una conocida celebridad del mundo de la psiquiatría: Sigmund Freud. Ni Freud ni sus biógrafos estudiaron en forma extensiva su familia y por lo tanto los detalles sobre su vida familiar son escasos. Sin embargo, conocemos la estructura básica de la familia Freud.

En primer lugar, trazamos el casamiento de Sigmund con Martha y sus hijos (Diagrama 2.17).

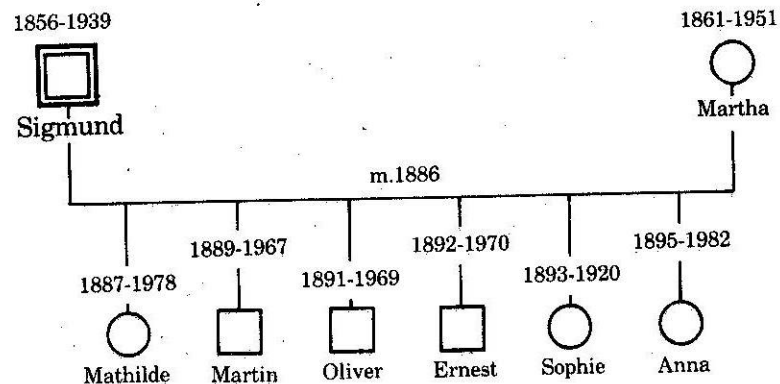


Diagrama 2.17 La familia nuclear de Freud

A continuación, nos remitimos a una generación atrás e incluimos a los padres y hermanos de Sigmund y de Martha (Diagrama 2.18). De hecho, por lo general nos remitimos incluso a los abuelos de la persona índice, incluyendo por lo menos tres generaciones en el genograma (cuatro o cinco generaciones si la persona índice tiene hijos y nietos).

puede apreciar en este diagrama, los cónyuges de los hermanos están por lo general situados un tanto más abajo que los hermanos mismos, para que la configuración de hermanos quede clara.

Después de trazar la estructura familiar, se encierra a los miembros de la casa con una línea punteada. El Diagrama 2.19 muestra la casa de Freud en 1896, el año después de que naciera su última hija, Anna y el año cuando la cuñada de Sigmund se mudó a vivir con ellos.

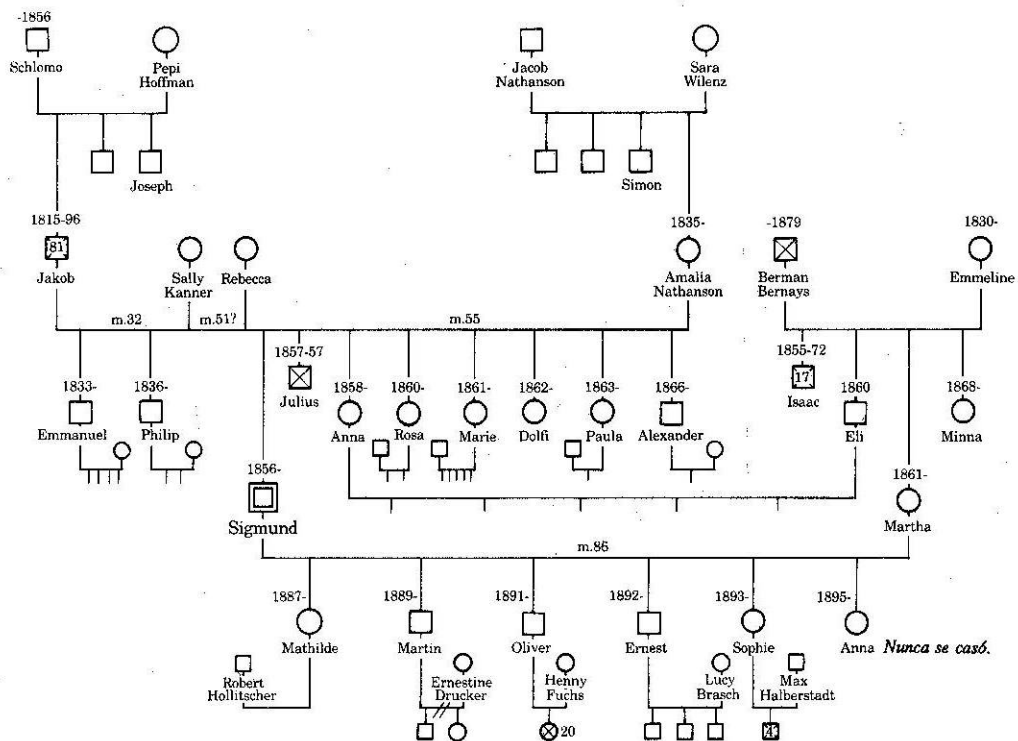


Diagrama 2.18 La familia Freud - Cinco generaciones

Para remarcar su importancia central, las figuras para Sigmund y Martha están un poco más bajas de la línea de hermanos. Tal como se

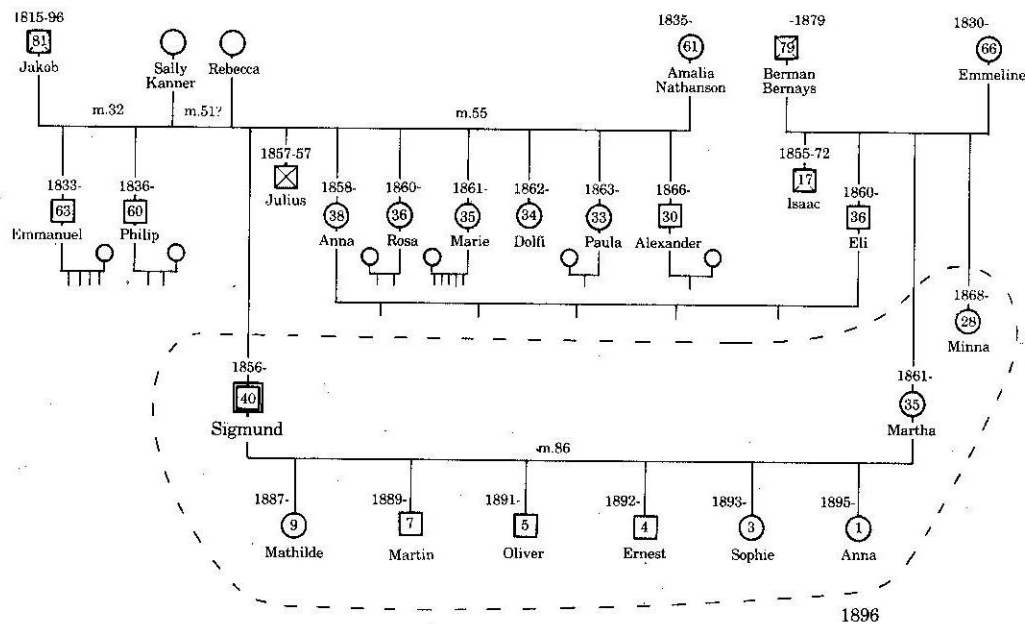


Diagrama 2.19 La familia inmediata de Freud

La fecha en el extremo inferior derecho corresponde al año que se tomó para ese genograma. Un médico puede utilizar el genograma para recrear un momento del pasado, como puede ser el momento del comienzo del síntoma o de un cambio crítico en la familia. Cuando elegimos una fecha en la vida de una persona, el resto de la información, las muertes, edades y sucesos importantes se calculan en relación con dicha fecha. Por lo tanto resulta útil colocar la edad de cada persona dentro de su figura. Si la persona ha muerto se utiliza entonces la fecha de su fallecimiento. En el diagrama 2.20, por ejemplo, hemos elegido en forma arbi-

traría el año 1900, año en que Freud publicó su primer libro importante *La interpretación de los sueños*. En esa fecha, sólo se produjeron unas pocas muertes en la familia: el padre de Sigmund, su hermano Julius y el hermano de Martha, Isaac.

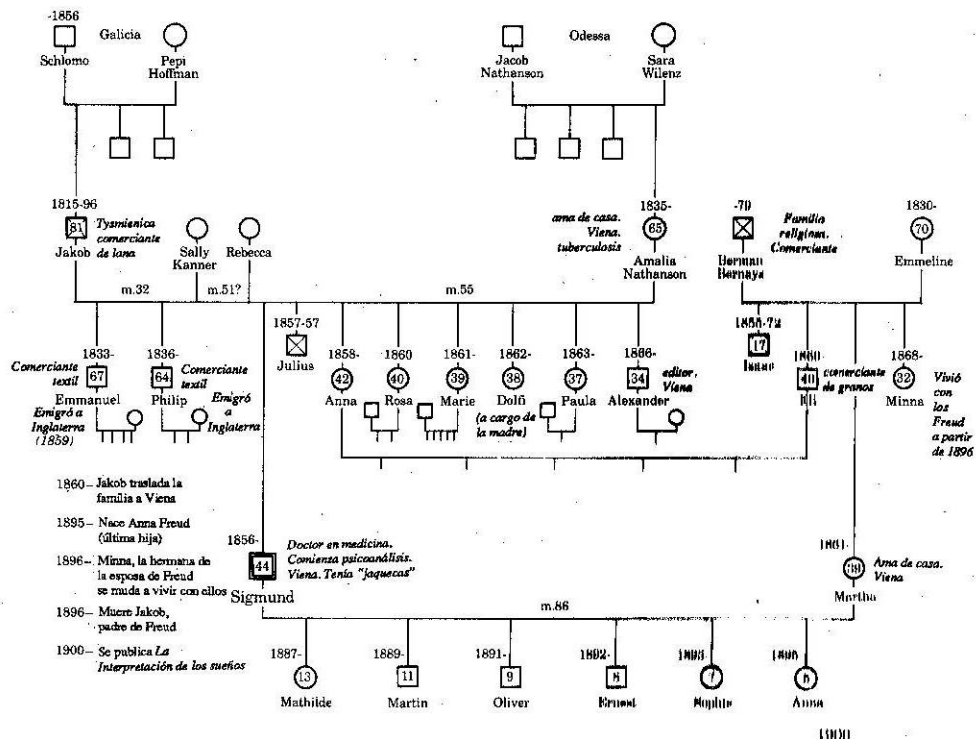


Diagrama 2.20. La familia Freud con información demográfica, funcional y crítica

Cuando sólo se puede sacar a la luz una información parcial, ésta se incluye. Por ejemplo el padre de Sigmund se casó tres veces. Sabemos que tuvo dos hijos con su primera esposa, pero poco se sabe sobre su segunda esposa, Rebecca (Clark, 1980; Glicklhorn, 1969). La tercera esposa fue, por supuesto, la madre de Sigmund, Amalia Nathanson.

La familia de Freud es fácil de estructurar. Lamentablemente, no todas las familias son tan simples como para ser mostradas en forma gráfica. Los numerosos divorcios y casamientos de muchas familias modernas y sus complejas relaciones familiares biológicas y legales convierten el trazado de la estructura familiar en un desafío. Más adelante, en este capítulo discutiremos estructuras familiares más complejas.

Registro de la información familiar

Una vez que se ha trazado la estructura familiar, el esqueleto del genograma, podemos comenzar a agregar información sobre la familia, en particular: a) información demográfica; b) información sobre el funcionamiento; y c) sucesos familiares críticos.

La información demográfica incluye edades, fechas de nacimientos y muertes, situaciones, ocupaciones y nivel educacional.

La información funcional incluye datos más o menos objetivos sobre el funcionamiento médico, emocional y de comportamiento de distintos miembros de la familia. Los signos objetivos, tales como ausentismo en el trabajo o pautas de alcoholismo, pueden ser indicaciones más útiles sobre el funcionamiento de una persona que vagos informes sobre los problemas realizados por miembros de la familia. También deben incluirse signos de funcionamiento de mucho éxito. La información recogida sobre cada persona se sitúa junto a su símbolo en el genograma.

Los sucesos familiares críticos incluyen transiciones importantes, cambios de relaciones, migraciones, fracasos y éxitos. Estos dan un sentido de continuidad histórica de la familia y del efecto de la historia familiar de cada individuo. Algunos de estos sucesos aparecerán incluidos como datos demográficos, como por ejemplo nacimientos y muertes en la familia. Otros incluyen casamientos, separaciones, divorcios, mudanzas y cambios de trabajo. Los hechos críticos de la vida están registrados en el margen del genograma o, si fuera necesario, en una hoja separada.

Por lo general, mantenemos una cronología familiar con el genograma. Esta consiste en un listado en orden de aparición de hechos importantes en la historia de la familia que pudieron haber afectado al individuo. A veces, realizamos una cronología especial para un período crítico de tiempo, por ejemplo para rastrear la enfermedad de un miembro de la

familia con relación a otros hechos significativos. Una cronología individual también resulta útil para investigar el curso de la vida de un miembro particular de la familia (síntomas, funcionamiento) dentro del contexto familiar.

Debe consignarse el año y una breve descripción de cada hecho. Por ejemplo, la siguiente lista de sucesos críticos podría aparecer en el genograma de Freud:

- 1860 Jakob traslada a la familia a Viena.
- 1895 Nace Anna Freud (última hija).
- 1896 Minna, la hermana de la esposa de Sigmund se muda a la casa.
- 1896 Muere Jakob, el padre de Sigmund..
- 1900 Se publica *La Interpretación de los Sueños*.

Cuando los miembros de una familia no están muy seguros sobre las fechas, se deben dar fechas aproximadas precedidas por un signo de interrogación, por ejemplo: ?84 ó ~84.

Luego, en una hoja separada se puede colocar una cronología más extensa sobre los sucesos familiares:

- 1855 Jakob Freud y Amalia Nathanson contraen matrimonio.
- 21/2/1856 Muere Salamon Freud (el padre de Jakob).
- 6/5/1856 Nace Sigmund Freud en Freiberg.
- 4/1857 Nace Julius Freud.
- 12/1857 Muere Julius Freud.
- 1858 Nace Anna Freud (la hermana de Sigmund).
- 1860 Jakob traslada a toda su familia a Viena.
- 1866 Sigmund entra en un gimnasio (10 años).
- 1866 Nace Alexander Freud (último hijo).
- 1873 Sigmund comienza sus estudios de medicina (17 años).
- 1879 Sigmund cumple con el servicio militar durante un año.
- 1881 Sigmund recibe su diploma médico (edad 24).
- 1882 Sigmund se compromete con Martha Bernays.
- 1884 Sigmund publica un trabajo sobre la cocaína.
- 1885 Sigmund asiste a las conferencias de Charcot en Paris.
- 1886 Sigmund y Martha contraen matrimonio.
- 1889 Nace Jean Martin Freud (primer hijo).
- 1894 Comienza el autoanálisis de Sigmund.
- 1895 Nace Anna Freud (última hija).
- 1895 Sigmund publica sus *Estudios sobre la Histeria*.
- 1896 Minna, la hermana de la esposa de Sigmund se muda a vivir con ellos.

- 1896 Muere Jakob.
- 1900 Sigmund publica *La Interpretación de los Sueños*.
- 1900 Sigmund termina su autoanálisis.
- 1902 Sigmund se convierte en Profesor Extraordinario.

Es obvio que la cronología familiar puede variar en extensión y detalles según el alcance y la profundidad de la información disponible.

Volvamos a observar el genograma de la familia Freud, con información sobre los sucesos demográficos, funcionales y críticos (Diagrama 2.20, pág. 34).

Demostración de las relaciones familiares

El tercer nivel en la construcción del genograma es el de mayor deducción. Este comprende el trazado de las relaciones entre los miembros de una familia. Dichas caracterizaciones están basadas en el informe de los miembros de la familia y en observaciones directas. Se utilizan distintos tipos de líneas para simbolizar los diferentes tipos de relaciones entre dos miembros de la familia (Diagrama 2.21). A pesar de que ciertos tipos de descripción que se utilizan comúnmente en las relaciones tales como "fusionadas" o "conflictivas", son difíciles de definir en forma operativa y tienen distintas connotaciones para los médicos con varias perspectivas, estos símbolos pueden resultar útiles en la práctica clínica. Como las pautas vinculares pueden ser bastante complejas, resulta a menudo útil representarlas en un genograma aparte.

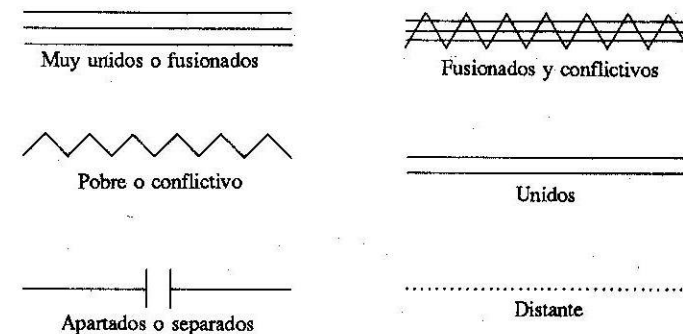


Diagrama 2.21 Líneas de relaciones

Volveremos a utilizar a la familia Freud como ejemplo. Especular sobre las pautas vinculares de figuras históricas es una tarea arriesgada.

Sin tratar de justificar nuestras especulaciones, el genograma en el Diagrama 2.22 presenta algunas de las posibles pautas vinculares que nos sugiere la información disponible sobre los antecedentes de la familia Freud.

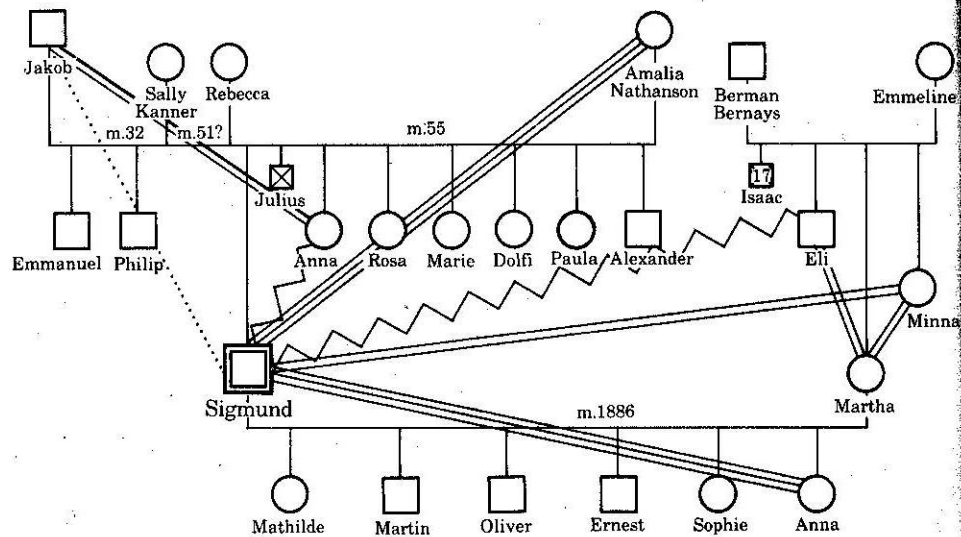


Diagrama 2.22 La familia Freud— Pautas vinculares

Genogramas complejos

Los genogramas pueden tomarse bastante complejos y no existe un conjunto de reglas que pueda cubrir todas las posibilidades. A continuación mostraremos cómo hemos tratado algunos de los problemas más comunes.

En primer lugar, ¿cómo se planifica de antemano? Es obvio que si ocupan las tres cuartas partes de la página en los tres hermanos del padre no sabrán qué hacer cuando lleguen a la madre y descubran que es la menor de doce hermanos. Es útil tener una idea general del número de her-

manos y de casamientos en la generación parental antes de comenzar. Las siguientes preguntas los ayudarán a planificar y por lo tanto, anticipar las complejidades desde el comienzo.

- ¿Cuántas veces se casó cada uno de los padres?
- ¿Cuántos hermanos tuvo cada uno de los padres y qué lugar ocupaba en el orden de nacimiento?

Por ejemplo, si planificara la estructura de la familia de origen de Jane Fonda, la estructura básica se parecería a la que figura en el Diagrama 2.23. El genograma muestra a los padres y abuelos de Jane. Cada uno de sus padres había tenido matrimonios previos y su padre, Henry, tuvo matrimonios posteriores. Los otros matrimonios aparecen al costado de cada uno de los padres y están fechados para indicar el orden.

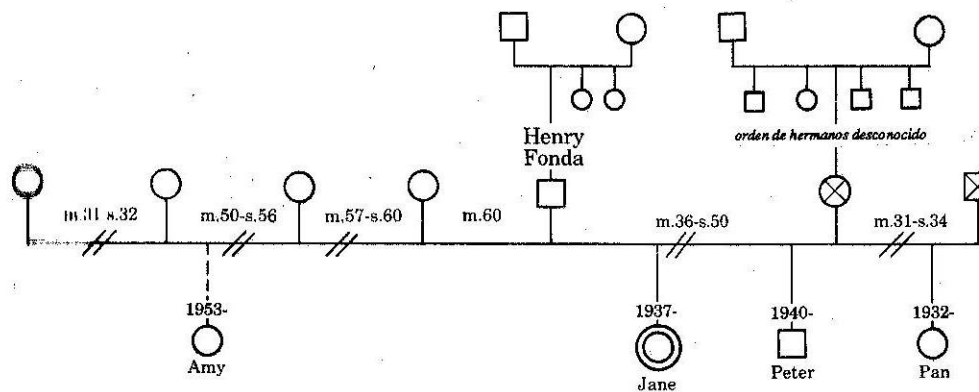


Diagrama 2.23 La familia Fonda - Estructura básica

Por lo general, el punto focal del genograma es la persona índice y los detalles sobre los demás se muestran en el genograma en relación con esta persona. La complejidad del genograma dependerá, por lo tan-

Los genogramas son necesariamente esquemáticos y no pueden detallar todas las vicisitudes de la historia de una familia. Por ejemplo, el genograma de Fonda no incluye la siguiente información:

- La primera esposa de Henry Fonda, Margaret Sullivan, vivía muy cerca de la familia Fonda en California con su tercer marido, Leland Hayward, el agente de Fonda. Después de que se separó de Leland Hayward, se trasladó con sus hijos a Connecticut, donde vivió muy cerca de los Fonda.
- Jane Fonda y Brook Hayward, la hija de Margaret, fueron muy amigas y esperaban que sus padres volvieran a unirse (Teichman 1981, pág. 132).
- Al parecer, a Jane se le ocultó la muerte de su madre y ésta se enteró de ello en una revista sobre cine.
- Henry nunca discutió el suicidio de su esposa con Peter y Jane.
- Henry Fonda y su suegra hicieron un funeral privado para la madre de Jane y sólo ellos asistieron. Henry actuó esa misma noche.
- Cuando Peter se disparó en el estómago durante la tercera luna de miel de su padre, en diciembre de 1950, ocho meses después del suicidio de su madre, Henry jamás le preguntó a Peter si estaba trastornado por la muerte de su madre (a Peter le habían dicho que su madre había muerto a causa de un ataque al corazón).
- Durante la cuarta luna de miel de Henry Fonda, en 1957, Peter se enfermó tanto a causa de las drogas que su hermana lo envió a casa de su tía en Nebraska. Henry tuvo que regresar de su viaje de bodas para arreglarle un tratamiento psiquiátrico.
- Justo después de la quinta luna de miel de Henry Fonda, en 1965, Peter fue arrestado por drogas. Su juicio terminó en un jurado en desacuerdo.

Es obvio que los miembros de la familia Fonda se vieron muy influidos por suicidios y casamientos reiterados y que las familias Hayward y Fonda estuvieron íntimamente ligadas. Tal vez la fuerza y personalidad extraordinarias que Peter y en especial Jane demostraron en sus carreras reflejan los distintos traumas que tuvieron que vencer durante la niñez. Una fuerza comparable fue la que mostró Eleanor Roosevelt en respuesta a muchos traumas de su niñez, tal como lo veremos más adelante. Debido a la toxicidad de las familias de suicidio, la más traumática de las muertes, los hechos relevantes que rodean los suicidios serían críticos para la comprensión de la familia Fonda. Dicha información adicional

sobre la familia que no encaja en un genograma debería estar adjunta al mismo y señalada por un asterisco.

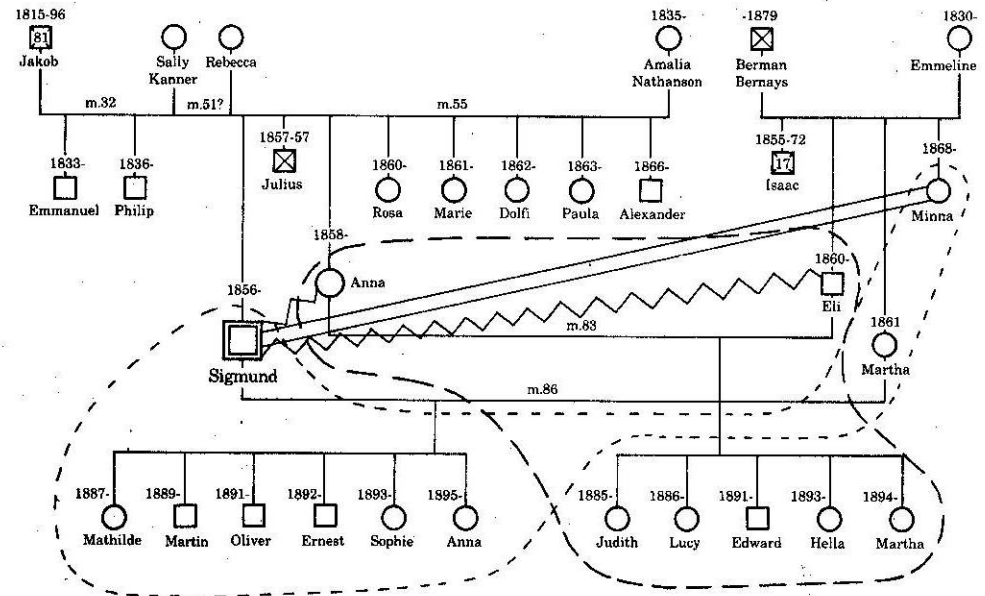


Diagrama 2.26 La familia Freud - entremezclada

Otros problemas surgen cuando hay varios intercasamientos en la familia, es decir, cuando los primos o hermanos adoptivos contraen matrimonio o cuando los hijos cambiaron de residencia muchas veces a hogares adoptivos o con distintos familiares o amigos. Llega un momento cuando el médico debe recurrir a múltiples páginas o a notas especiales sobre el genograma para aclarar estas complejidades.

A veces, un genograma puede resultar confuso debido a las múltiples conexiones entre los miembros de la familia, como por ejemplo en el caso de la familia de Sigmund Freud (diagrama 2.26). Tanto Sigmund como su hermana Anna se casaron con hermanos de la familia Bernays, y la tercera hermana Bernays con vida, Minna fue parte de la casa de Freud desde 1896 en adelante. Las líneas maritales están cruzadas en este genograma. Además, las líneas vinculares muestran los conflictos y alianzas que reflejan la fusión de estas dos familias. Como ejemplo de una familia aún más entremezclada, véase la familia Jefferson en el capítulo 3 (pág. 81).

Los genogramas pueden tomarse complejos cuando se han adoptado hijos o cuando se los ha criado en distintas casas tal como se ve en el Diagrama 2.27, donde el genograma muestra la mayor información posible sobre las transiciones y relaciones. En dichos casos, deje que la practicidad y la posibilidad le sirvan de guía. A veces, la única forma posible de aclarar adonde fueron criados los hijos es hacer anotaciones cronológicas en cada uno de ellos.

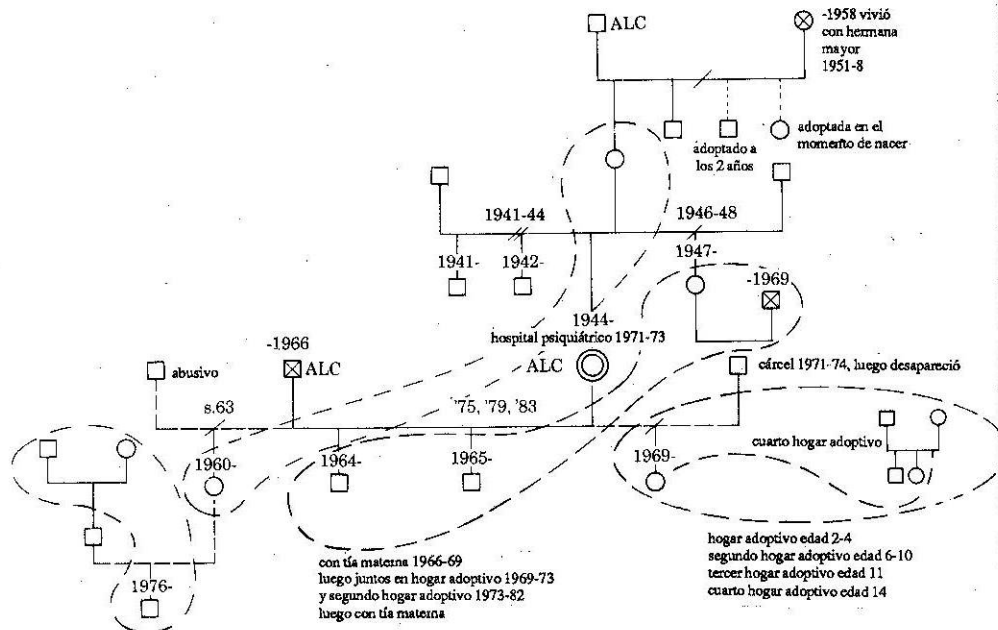


Diagrama 2.27 Familia con hijos que viven en otras casas o en hogares adoptivos

Por último, se puede presentar un problema con información discrepante. Por ejemplo, ¿qué sucede si tres miembros diferentes de la familia dan fechas distintas para una muerte o descripciones conflictivas de las relaciones familiares? La mejor regla práctica es tomar nota de las discrepancias importantes cada vez que sea posible. En el Diagrama 2.28, cada

2.28, cada hijo proporcionó un informe diferente sobre la fecha del fallecimiento del padre y sobre quién está más cerca de la madre. Bradt (1980) utiliza genogramas con códigos de color para distinguir la fuente de información, aunque este método pueda resultar muy engorroso para algunos médicos.

cumbersome to many clinicians.

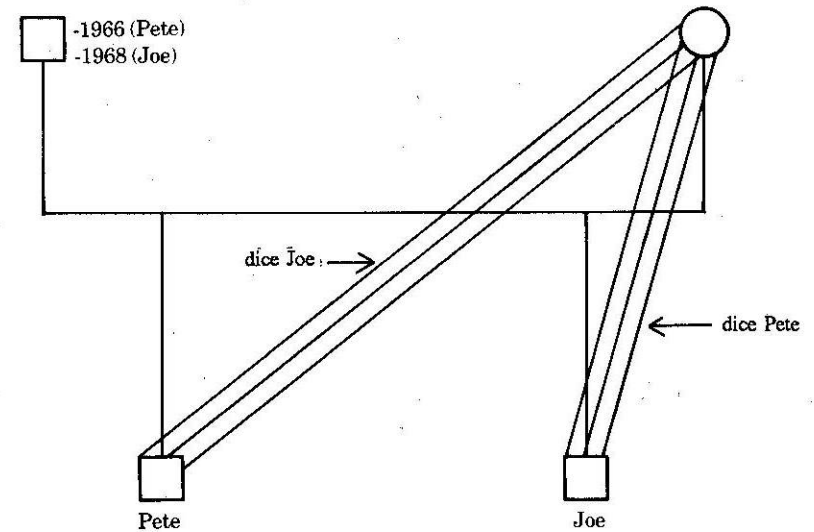


Diagrama 2.28 Información discrepante

En resumen, las familias numerosas y complejas con casamientos múltiples, relaciones entremezcladas, varias transiciones y cambios, y/o múltiples perspectivas representan un desafío para la capacidad y el ingenio del médico que trata de trazar un genograma dentro de un espacio finito. Por lo general se necesita improvisación y páginas adicionales.

La entrevista para el genograma

La recopilación de información para el genograma suele darse dentro del contexto de una entrevista familiar. A menos que los miembros de una familia se presenten en particular para relatar la historia de la familia para una investigación, no se puede simplemente reunir la información para el genograma e ignorar el programa de la familia para la entrevista. Dicha actitud no sólo impedirá obtener la información pertinente sino también alienar a la familia del tratamiento. La recopilación de información sobre la familia y la construcción del genograma debería ser parte de la tarea más general de unirse y ayudar a la familia.

El efecto Rashomon

Se puede obtener la información para el genograma entrevistando a un solo miembro de la familia o a varios. Obviamente, reunir información de distintos miembros de la familia aumenta la confiabilidad y proporciona la oportunidad de comparar perspectivas y observar interacciones en forma directa. A menudo, cuando entrevistamos a varios miembros de una familia, obtenemos lo que llamamos el efecto Rashomon, basado en una famosa película japonesa donde se muestra un hecho a través de la perspectiva de un número de personajes diferentes. Del mismo modo, en las entrevistas para el genograma descubrimos que los miembros de una familia relatan historias diferentes sobre los mismos sucesos.

Por supuesto, no siempre es factible ver a varios miembros de la familia y la entrevista aquí descrita puede también ser utilizada con una sola persona. El tiempo requerido para completar una evaluación para trazar el genograma puede sufrir grandes variaciones. Mientras que la información básica suele recogerse en menos de media hora, una evaluación completa que abarque a varios miembros de la familia puede llevar de 60 a 90 minutos. Algunos médicos prefieren separar las entrevistas en distintas sesiones.

La red de información familiar

El proceso de reunir información sobre una familia puede pensarse como si se estuviera arrojando una red de información metafórica en círculos cada vez mayores para poder captar la información importante sobre la familia y su contexto más amplio. La red se esparce en diferentes direcciones:

- Del problema actual al contexto mayor del problema.
- De la familia inmediata a la familia anexa y sistemas sociales más amplios.
- Desde la situación actual de la familia a una cronología histórica de hechos familiares.
- De interrogantes fáciles y no amenazadores a cuestiones difíciles y que provocan ansiedad.
- De hechos obvios a juicios sobre el funcionamiento y las relaciones e hipótesis sobre pautas familiares.

El problema presentado y el hogar inmediato

Por lo general, los miembros de una familia suelen traer problemas específicos, los cuales deberían constituir el punto de partida para el médico. En el comienzo, les decimos a las familias que necesitamos alguna información básica sobre ellos para poder comprender completamente el problema. Dicha información suele surgir en forma natural de la investigación del problema que presentan y su impacto en la familia inmediata. Para la mayoría de las personas tiene sentido que el médico pregunte sobre la familia inmediata y el contexto donde ocurre el problema:

- ¿Quién vive en la casa?
- ¿Cómo está relacionada cada una de las personas?
- ¿Adónde viven otros miembros de la familia?

El médico pregunta el nombre, la edad y el sexo de cada persona de la casa para poder trazar la estructura de la familia inmediata. Otra información relevante puede ser deducida a través del interrogatorio sobre el problema:

- ¿Cuáles miembros de la familia conocen el problema?
- ¿Cómo lo ve cada uno y cómo respondió cada uno de ellos?
- ¿Alguno de la familia tuvo un problema similar?
- ¿Qué soluciones se intentaron y quiénes las intentaron en dichas situaciones?

Este es también un buen momento para preguntar sobre esfuerzos previos para recibir ayuda para resolver el problema, incluyendo previos tratamientos, terapias, hospitalizaciones y la actual fuente de referencia.

La situación actual

A continuación, el clínico distribuye la red de información en la situación familiar actual. Esta línea de interrogatorio suele surgir naturalmente de las preguntas sobre el problema y sobre quién está involucrado:

- ¿Qué ha sucedido últimamente en su familia?
- ¿Ha habido algún cambio reciente en la familia (personas que llegaron o se fueron, enfermedades, problemas laborales, etcétera)?

Es importante preguntar sobre transiciones recientes en el ciclo vital así como sobre cambios anticipados en la situación familiar (en especial salidas y entradas de miembros de la familia: nacimientos, casamientos, divorcios, muertes, partida de familiares etcétera.)

El contexto familiar más amplio

El médico debe buscar la oportunidad de explorar el contexto familiar más amplio preguntando sobre la familia anexa a todos los adultos involucrados. En un momento de la discusión, cuando la familia parezca cómoda, el entrevistador puede decir algo así como: "Me gustaría interrogarlo sobre su medio para poder comprender mejor su actual problema".

Cuando los miembros de la familia reaccionan en forma negativa sobre la familia anexa o se quejan de que dichas cuestiones son irrelevantes, es aconsejable volver a concentrarse en la situación inmediata hasta que puedan establecerse conexiones entre la situación actual y otras relaciones o experiencias familiares. Una insistencia leve con el tiempo hará que por fin se obtenga la información.

El médico debe preguntar sobre cada lado de la familia por separado, comenzando, por ejemplo, por el lado de la madre:

- Comencemos con la familia de su madre. ¿Su madre, cuántos hermanos tiene y en qué orden?
- ¿Cuándo nació?
- ¿Está viva?
- (Si no) ¿Cuándo murió? ¿Cuál fue la causa de su muerte?
- (Si vive) ¿Adónde está ella ahora? ¿A qué se dedica?
- ¿Está jubilada? ¿Cuándo sucedió?
- ¿Cuándo y cómo su madre conoció a su padre? ¿Cuándo se casaron?
- ¿Había estado casada antes? (En caso afirmativo), ¿cuándo? ¿tuvo hijos de ese matrimonio? ¿Se separaron, divorciaron, o el cónyuge murió? Si así fue, ¿cuándo sucedió?

Y así sucesivamente. Del mismo modo, se hace el mismo tipo de preguntas sobre el padre. Luego, el médico puede preguntar sobre la familia de origen de cada uno de los padres, es decir, sobre el padre, la madre y los hermanos. El objetivo es recoger información sobre por lo menos tres o cuatro generaciones, incluyendo abuelos, padres, tíos, tías, hermanos, cónyuges e hijos de la persona índice (PI). La red de información debe extenderse más allá de la estructura legal y biológica de la fami-

lia para abarcar el derecho consuetudinario y las relaciones de cohabitación, los abortos, los alumbramientos de un feto muerto y los hijos adoptivos.

El contexto social

También se debe inquirir sobre amigos, clero, guardianes, maestros, doctores, etcétera, que son importantes para el funcionamiento de la familia y esta información debe ser incluida en el genograma. Al explorar los apoyos externos de la familia, el médico podría preguntar lo siguiente:

- ¿Qué papeles jugaron personas de afuera dentro de la familia?
- ¿Recibió ayuda de la comunidad?
- ¿Quién, fuera de la familia, ha sido importante en su vida?
- ¿Alguna otra persona ha vivido con su familia? ¿Adónde están ellos ahora?
- ¿Cuál ha sido la experiencia de su familia con doctores y otros profesionales o agencias de ayuda?

Los hechos

Al ir estudiando y desmenuzando la familia nuclear y la anexa, la preocupación inicial debería ser la de obtener los "hechos" sobre cada uno de los miembros de la familia. Estos son las estadísticas vitales de la familia, el tipo de datos objetivos que pueden ser verificados generalmente con informes públicos. El objetivo es obtener lo siguiente para cada miembro de la familia:

- Fechas de nacimiento, casamiento, separación, divorcio, enfermedad, y muerte (incluyendo la causa).
- Posición con los hermanos.
- Antecedentes étnicos y religiosos.
- Ocupación y educación.
- Situación actual.

La perspectiva histórica

A medida que el médico va recogiendo más y más "hechos" sobre

los sucesos familiares, aparecerán ciertos lapsos en la historia. Para obtener una amplia perspectiva histórica sobre la familia, el médico utiliza el genograma para trazar la evolución familiar a través del tiempo. Si la familia se muestra receptiva, el médico puede iniciar a uno o dos de sus miembros en un proyecto de investigación histórica para poder aumentar esta perspectiva. Se alienta a estas personas para que busquen más información hablando con otros familiares, consultando las biblias de la familia u obteniendo informes médicos y genealógicos.

El objetivo no sólo es rastrear sucesos familiares importantes, sino también situar el desarrollo de la familia en el tiempo histórico. Por ejemplo, un suicidio en 1929 sugiere cierta hipótesis (depresión relacionada con el derrumbe del mercado de valores); un casamiento en 1941 sugiere otras circunstancias históricas que influirían sobre el desarrollo de la pareja (la participación del marido en la Segunda Guerra Mundial).

Sería importante explorar en detalle ciertos sucesos críticos de la vida.

- ¿Cómo reaccionó la familia cuando nació cierto miembro en particular? ¿Quién asistió a la ceremonia de bautismo o del bris? ¿A quién le pusieron el nombre de quién y quién "tendría que haber sido"?
- ¿Cómo reaccionó la familia ante la muerte de un miembro en particular? ¿Para quién fue peor? ¿Y mejor? ¿Quién asistió al funeral? ¿Qué efecto causó la lectura del testamento? ¿Quién no asistió de los que "debían haber asistido"?
- ¿Cuándo y por qué la familia emigró a este país? ¿Cuántas generaciones de familia han vivido aquí? ¿Cómo les fue a las primeras generaciones? ¿Qué miembro de la generación inmigrante aprendió a hablar la lengua?

Al investigar los cambios que se produjeron alrededor de nacimientos, muertes y otras transiciones el médico puede llegar a hipótesis sobre el estilo de adaptación de la familia. Particularmente críticas son las muertes traumáticas o fuera de tiempo y la muerte de miembros clave en la familia. Buscamos pautas de adaptación o de rigidez que siguen a dichas transiciones. La evaluación de pautas pasadas de adaptación, en particular la respuesta de la familia y la reorganización después de pérdidas y otras transiciones críticas es crucial para ayudar a la familia (McGoldrick & Walsh, 1983). El pasado de una familia y la relación que los miembros de la familia tienen con el pasado proporcionan claves importantes sobre reglas, expectativas y pautas de organización familiar.

También se debe investigar en detalle la historia de problemas espe-

cíficos. El foco de atención debe centrarse sobre la forma en que las pautas familiares han cambiado en distintos períodos: antes de que comenzara el problema, en el momento en que comenzó, en el momento en que se pidió ayuda por primera vez y en el momento actual.

Asimismo, resulta informativo preguntar cómo la familia ve el futuro del problema. Las preguntas incluyen:

- ¿Cuándo comenzó el problema? ¿Quién lo notó en primer lugar? ¿Quién pensó que era serio o no serio?
- ¿Las relaciones familiares eran diferentes antes de que comenzara el problema? ¿Qué otros problemas existían?
- ¿La familia considera que el problema ha cambiado? ¿En qué formas? ¿Para mejor o para peor?
- ¿Qué sucederá en la familia si el problema continúa? ¿Si desaparece? ¿Cómo se presenta el futuro? ¿Qué cambios imaginan como posibles en el futuro los miembros de la familia?

Ver a la familia en su perspectiva histórica implica ligar el pasado, el presente y el futuro y notar su flexibilidad en la adaptación a los cambios.

Estudio de las relaciones y los roles familiares

Mientras que el clínico va sumando al genograma la familia nuclear y la anexa y reuniendo hechos sobre diferentes miembros de la familia, también debe comenzar a preguntar sobre los distintos tipos de relaciones entre los familiares y las funciones y roles de cada uno de ellos. Esto implica ir más allá de los simples hechos hasta el juicio y la agudeza clínicas. Las preguntas sobre las relaciones familiares, el funcionamiento y los roles pueden tocar nervios sensibles en la familia y por lo tanto deben hacerse con cuidado. Las preguntas sobre las relaciones incluyen:

- ¿En la familia hay miembros que no se dirigen la palabra o que alguna vez tuvieron un período de no hablarse? ¿Hay alguno que tenga o haya tenido un conflicto serio?
- ¿Hay miembros de la familia muy allegados? ¿Quién proporciona ayuda cuando se la necesita? ¿En quién confían los miembros de la familia?
- Todas las parejas tienen algún tipo de dificultad marital. ¿A qué tipo de problemas y conflictos tuvo usted que hacer frente? ¿Qué hay del matrimonio de sus padres y hermanos?

- ¿Cómo se llevan ustedes con cada hijo? ¿Algún miembro de la familia tuvo algún problema en particular al tratar a sus hijos?

El médico debe tratar de obtener la mayor cantidad de perspectivas posibles sobre las relaciones familiares. Por ejemplo, puede preguntarle al marido: “¿Qué grado de intimidad cree que tenía su madre con su hermano mayor?”. Luego, le pregunta a la esposa su impresión sobre dicha relación. El objetivo es descubrir diferencias, así como también concordancias, sobre las relaciones familiares y utilizar las distintas percepciones de la familia para enriquecer el cuadro del genograma tanto para el médico como para la familia.

De las relaciones entre los miembros de la familia, el médico comienza a tener un sentido de los roles complementarios. Las preguntas para elucidar dichos roles incluyen:

- ¿Algún miembro de la familia ha sido considerado como el guardián? ¿El problemático? ¿El “enfermo”? ¿El “malo”? ¿El “loco”?
- ¿Quién es considerado el fuerte de la familia? ¿El débil? ¿El dominante? ¿El sumiso?
- ¿Quién es considerado el éxito de la familia? ¿El fracasado?
- ¿A quién se considera cálido? ¿A quién frío? ¿A quién solcito? ¿A quién distante?

Los apodos o sobrenombres que utilizan los familiares son bastante instructivos. A menudo, cada miembro de la familia tiene un apodo que lo describe e incluso lo circunscribe en su posición dentro de la familia (por ejemplo: el “tirano”, la “supermadre”, etcétera). Por lo tanto, los apodos resultan claves útiles para la pautas emocionales en el sistema (Papp, Silverstein & Carter, 1973).

A veces, resulta útil preguntar cómo los miembros de la actual familia serían caracterizados por otros miembros, por ejemplo: “¿Cómo cree que su hermano mayor describiría su relación con su esposa?” o “¿Cómo lo habría descrito su padre cuando usted tenía 13 años, la edad de su hijo ahora?”. Reunir la mayor cantidad de perspectivas posibles enriquece la visión de la familia sobre sí misma y la introducción de diferencias proporciona canales para nueva información.

Preguntas difíciles sobre el funcionamiento individual

La evaluación del funcionamiento individual puede o no implicar un juicio clínico. El abuso del alcohol, el desempleo crónico y una sintomatología severa son hechos que indican directamente un funcionamiento pobre. Sin embargo, muchos miembros de la familia pueden funcionar bien en ciertas áreas y no en otras o pueden encubrir su disfunción. A menudo se requiere un interrogatorio minucioso para descubrir el verdadero nivel de funcionamiento.

A los familiares les puede resultar difícil o doloroso responder a las preguntas sobre el funcionamiento individual y por lo tanto se debe encarar el tema con sensibilidad y tacto. Se les debe advertir que las preguntas pueden resultar difíciles y también que le avisen al médico si hay algún tema que prefieren no discutir. El médico juzgará entonces qué grado de presión ejercer si la familia se resiste a dichas preguntas.

Problemas serios

- ¿Alguien de la familia ha tenido un serio problema médico o psicológico? ¿Ha sufrido depresiones? ¿Ansiedades? ¿Miedos? ¿Ha perdido el control? ¿Ha habido maltrato sexual o físico? ¿Existe algún otro problema que lo preocupa?
- ¿Cuándo comenzó ese problema? ¿Buscó ayuda? Si así fuere, ¿cuándo? ¿Qué sucedió? ¿En qué estado se halla dicho problema en la actualidad?

Antecedentes laborales

- ¿Ha habido algún cambio en el campo laboral últimamente? ¿Desempleo? ¿Le gusta su trabajo? ¿Quién más trabaja? ¿Les gusta su trabajo?
- ¿Cuánto ganan? ¿Cómo compara su situación económica con la de sus familiares?

Drogas y alcohol

- ¿Algún miembro de la familia utiliza medicamentos en forma rutinaria? ¿Qué tipo de medicamento y para qué? ¿Cree que alguno de sus familiares bebe demasiado o tiene algún problema con las drogas? ¿Alguna vez alguien lo pensó? ¿Qué drogas? ¿Cuándo? ¿Qué ha hecho la familia al respecto?

Problemas con la ley

- ¿Algún miembro de la familia fue arrestrado alguna vez? ¿Por qué motivo? ¿Cuándo? ¿Cual fue el resultado? ¿Cuál es la situación legal de dicha persona en la actualidad? ¿Alguno ha perdido alguna vez su licencia de conducir?

Establecimiento de prioridades para organizar la información del genograma

Tal como lo vemos en el siguiente capítulo, la información reunida para el genograma suele revelar pautas familiares que los médicos interpretan y utilizan en la práctica médica. Durante el proceso de recopilación de información, el clínico debe notar el tipo de pautas que pueden aparecer e indagar para obtener más información cuando los datos sugieren dichas pautas.

Uno de los aspectos más difíciles de la evaluación del genograma sigue siendo el problema de establecer las prioridades para la inclusión de la información familiar en el genograma. Los médicos no pueden seguir todos los indicios que la entrevista puede sugerir. Ser consciente de las pautas básicas del genograma puede ayudar al médico a establecer dichas prioridades. Como regla práctica, se estudian los datos obtenidos para lo siguiente:

- Síntomas reiterativos, pautas de relación o funcionamiento detectados en la familia y a través de las generaciones. Triángulos repetidos, coaliciones, intercepciones, pautas de conflicto, sobre y subfuncionamiento son todos aspectos importantes para la interpretación del genograma.
- Coincidencias de fechas, por ejemplo, la muerte de un familiar o aniversario de su muerte que ocurre al mismo tiempo en que comienza el síntoma, o la edad al comienzo del síntoma que coincide con la edad de desarrollo del problema de otro familiar.
- El impacto del cambio o transiciones inoportunas en el ciclo vital: cambios en el funcionamiento y las relaciones que corresponden a sucesos críticos en la vida familiar. De particular interés resultan las transiciones inoportunas en el ciclo vital, por ejemplo nacimientos, casamientos, o muertes que se dan "fuera de programa" (Neugarten, 1970).

Ser consciente de las posibles pautas hace que el médico sea más sensible a lo que falta. Esa información faltante sobre importantes miembros de la familia o sucesos y las discrepancias en la información ofrecida refleja a menudo cuestiones con cargas emocionales en la familia. El médico debe estar atento a las conexiones que los familiares hacen o dejan de hacer en relación con ciertos hechos.

3

INTERPRETACION DE LOS GENOGRAMAS

Los principios interpretativos para evaluar genogramas nunca han sido establecidos en forma explícita, a pesar de que las suposiciones implícitas, basadas en los principios de la teoría de los sistemas familiares, son conocidas por muchos médicos. Hemos simplificado los principios fundamentales de la interpretación de genogramas con fines didácticos; sin duda, requerirán una mayor profundización en el futuro. Para una mayor elaboración de las ideas aquí resumidas, se presenta al lector los conceptos de la teoría de Bowen (Bowen, 1978), las ideas de Toman sobre la constelación de hermanos (1976) y los trabajos de otros teóricos sobre la familia (tales como Fogarty, 1973; Friedman, 1985; Guerin, 1976; Hoffman, 1981). El objeto de la siguiente discusión es sólo sugerir algunas maneras posibles de encarar los genogramas y no constituye en absoluto una lista exhaustiva de todos los factores complejos que deben tomarse en cuenta en la interpretación.

Cada categoría que se discute en este capítulo representa un conjunto general de suposiciones de las cuales se generan hipótesis relevantes desde el punto de vista clínico sobre las pautas familiares. A pesar de que presentaremos cada categoría con procesos deducidos concretos, las categorías suelen superponerse unas con otras. Esto es de esperar ya que las categorías se basan sobre suposiciones sistemáticas que están conectadas teóricamente.

Categoría 1: estructura familiar

La primera zona de exploración de un genograma es la estructura familiar básica; es decir, ¿cuáles son las pautas estructurales que conectan las líneas y las figuras en el diagrama familiar? Examinar esta estructura familiar gráfica nos permite formular hipótesis sobre cuestiones, roles y relaciones familiares probables basadas en expectativas normativas

para la composición de la familia, las constelaciones fraternas y las configuraciones familiares inusuales.

COMPOSICION DEL HOGAR

Un vistazo a la estructura del genograma suele mostrarle al médico la composición de la familia, es decir, si es una familia nuclear intacta, una familia con uno de los padres solamente, una familia que volvió a casarse, una familia de tres generaciones o una familia que incluye miembros anexos.

Familia nuclear intacta

En los Estados Unidos, esto se considera la "típica" familia tradicional, a pesar de que su predominio está declinando según datos estadísticos. En 1983, representó sólo el 29% de las familias norteamericanas (Glick, 1984). En el genograma la estructura aparece como cónyuges casados por primera vez con sus hijos biológicos (Diagrama 3.1).

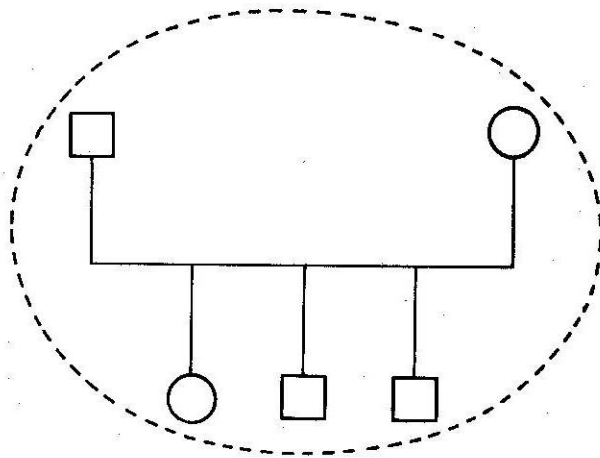


Diagrama 3.1 Hogar de familia nuclear intacta

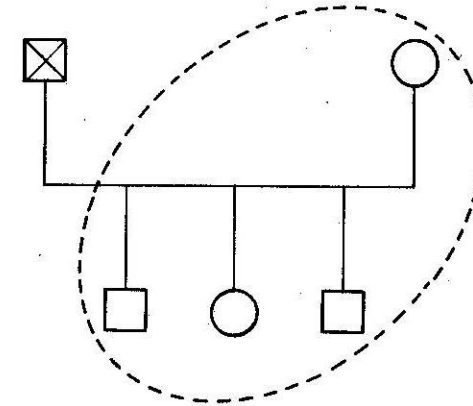


Diagrama 3.2 Un padre muerto

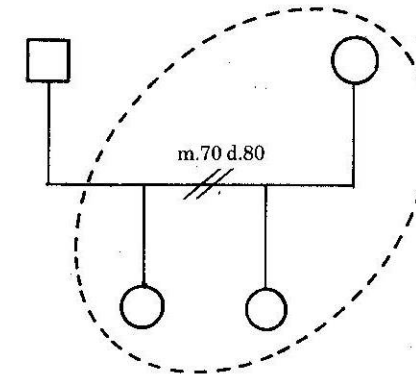


Diagrama 3.3 Un padre se ha ido

Esta estructura en sí, por lo general, no llama la atención del médico. Sin embargo si la familia se encuentra bajo una gran tensión o si hay muchos conflictos maritales, se podría comenzar a explorar qué factores y qué fuerzas han contribuido a mantener unida a esta familia. Además, las familias intactas suelen tener los triángulos padre-hijo usuales (véase categoría 5, Pautas y Triángulos Vinculares).

Familia con un solo padre

Una familia con un solo padre es aquella donde uno de los padres está educando a los hijos. Esto puede ser debido a la muerte de uno de los padres (Diagrama 3.2). O puede resultar de la partida de uno de los padres debido al divorcio, separación o deserción (Diagrama 3.3).

Al reconocer la estructura de un solo padre, el médico debe explo-

rar todos los problemas de ser un único padre: la soledad, los problemas económicos, las dificultades para criar solo a los hijos, etcétera. También sería interesante averiguar el impacto sobre la familia (en especial en los hijos) de la pérdida de uno de los padres (véase Categoría 4, Sucesos de la vida y funcionamiento familiar) y las pautas vinculares y triángulos típicos de esta situación familiar (véase Categoría 5). A menudo, dichas familias son parte de redes mayores, a veces llamadas familias binucleares (Ahrns, 1980), que podrían necesitar ser llamadas "familias multinucleares", donde los hijos forman parte de varias estructuras familiares diferentes.

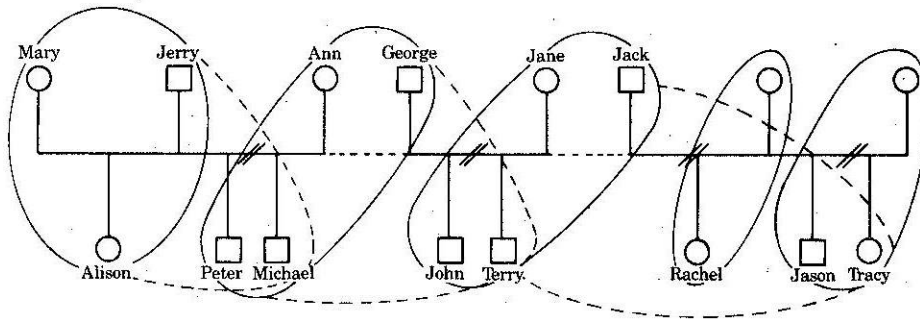


Diagrama 3.4 Familia con hijos que participan en diferentes casas

En la familia que aparece en el Diagrama 3.4, John y Terry viven por lo general con su madre, Jane y su novio, Jack. En ocasiones, los hijos de Jack, Rachel de su primera esposa y Jason y Tracy de su segunda, van a pasar las vacaciones y los fines de semana con ellos. En otras ocasiones, John y Terry paran en casa de su padre, George, quien vive con su novia, Ann. Durante el año escolar, los dos hijos de Ann, Peter y Michael también viven con ellos. Durante las vacaciones, sin embargo Peter y Michael están con su propio padre, Jerry, su nueva esposa, Mary, y su nueva hija, Alison. Obviamente, puede ser difícil seguir acuerdos de convivencia tan fluctuantes en dichas familias.

Familias de segundas nupcias

Una familia de segundas nupcias es una familia donde uno o ambos padres han vuelto a casarse luego de un divorcio o muerte, llevando al hogar a un padrastro o madrastra. Los hijos de los matrimonios previos pueden vivir todos en la misma casa o estar divididos en distintas casas, tal como lo muestra el Diagrama 3.5

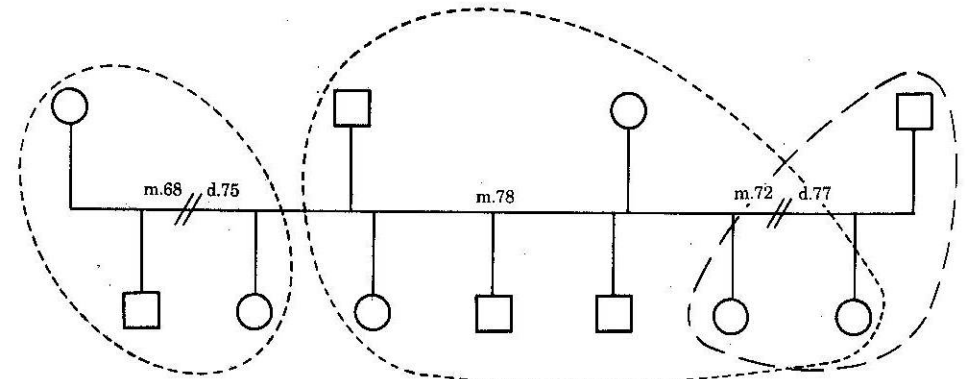


Diagrama 3.5 Familia de segundas nupcias

Las familias de segundas nupcias deben tratar ciertas cuestiones particulares: custodia, visitas, celos, favoritismo, conflicto de lealtad, problemas con el padrastro/madrastra o hermanastros, etcétera. El médico debe investigar el impacto del divorcio y del nuevo casamiento en cada uno de los miembros de la familia (véase Categoría 4, Sucesos de la vida y funcionamiento familiar) y las pautas vinculares y triángulos inherentes a este tipo de situación familiar (véase Categoría 5).

Hogar con tres generaciones

En un hogar con tres generaciones, el/los padre(s) viven con el/los abuelo(s) de un lado de la familia. Esto se da comúnmente en padres solteros donde, por ejemplo, una madre vive con su propia madre por ayu-

CONSTELACION FRATERNA

La importancia del orden en que se nace, del sexo y de la diferencia de edad entre hermanos ha sido un tema largamente discutido en la literatura, a pesar de que no se ha llegado a un acuerdo sobre el papel que la constelación de hermanos juega en el desarrollo (Adler, 1958; Bank & Kahn, 1982; Ernst & Angst, 1983; Forer, 1976; Sutton-Smith & Rosenberg, 1970; Toman, 1976). Muchos factores entran en juego que influyen el rol de las configuraciones entre hermanos. Los grupos étnicos varían en el rol que la posición fraterna juega en la familia. Además, bajo ciertas circunstancias, tales como una interrupción crónica en la familia, los hermanos pueden convertirse en el principal protector y recurso el uno del otro (Bank & Kahn, 1982). En la actualidad, las configuraciones entre hermanos están sufriendo cambios significativos, en primer lugar debido a pautas de maternidad y educación que han surgido como consecuencia de un mayor control de la natalidad, el movimiento de liberación femenino, la entrada de más mujeres en la fuerza laboral y las estructuras familiares cambiantes. Las parejas tienen menos hijos y éstos a su vez pasan más tiempo en guarderías y otros grupos no fraternos, así como también en las familias que vuelven a casarse donde a menudo cambia su posición y su rol de hermano. Todos estos factores complican nuestra comprensión de las configuraciones fraternas en una familia. Sin embargo, para la mayoría de nosotros, las relaciones fraternas son las relaciones más largas que tenemos en la vida. Nos atreveremos a formular algunas hipótesis sobre configuraciones fraternas típicas, que resultan evidentes en los genogramas. Estas hipótesis derivan básicamente del trabajo de Walter Toman (1976).

Orden de nacimiento

La posición fraterna puede tener una particular importancia para la posición emocional de una persona dentro de la familia de origen y en las futuras relaciones con un cónyuge e hijos. Por ejemplo, es más probable que el hijo mayor tienda a ser demasiado responsable, concienzudo y paternal, mientras que el más joven, a ser infantil y despreocupado.

A menudo, los hijos mayores sienten que son especiales y en particular responsables de mantener el bienestar de la familia o de continuar con la tradición familiar. En consecuencia, pueden sentir que tienen una misión heroica que cumplir en la vida. Además, a veces los mayores resienten a los hermanos menores, y los consideran como un intruso en la posesión exclusiva que tenían del amor y la atención de los padres.

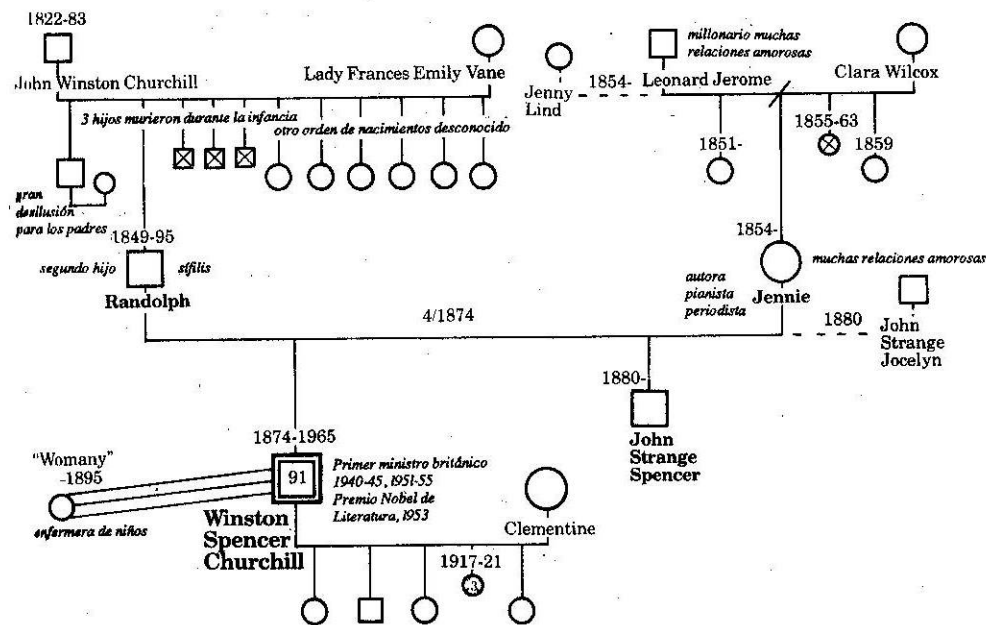


Diagrama 3.8 La familia Churchill

Winston Churchill (Diagrama 3.8) cumple en muchos modos el estereotipo de hijo mayor. Era un hombre con un sentido especial sobre sí mismo y su responsabilidad. Piers Brendon, uno de los biógrafos de Churchill, dijo de él:

La personalidad de Churchill se formó sobre líneas heroicas. Fue un compuesto monstruoso de coraje, energía, imaginación, tenacidad, humor, compasión; y de ambición, impaciencia, volatilidad, obsesión, egoísmo, brutalidad... siempre se vio a sí mismo a través del ojo basilisco de la historia como un hombre de un destino que se alza sobre su época como un coloso. Y su personalidad era tan poderosa, su elocuencia tan apremiante, que logró hacer que otros compartieran su brillante visión. (1984, pág. 2).

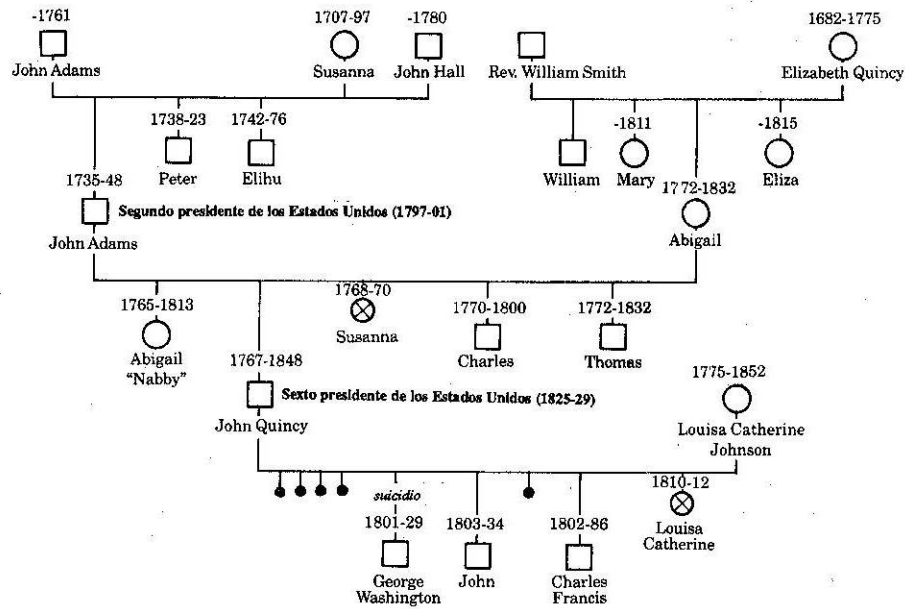


Diagrama 3.9 La familia Adams - Hijos mayores

Del hijo mayor siempre se esperan grandes cosas. La familia Adams (Diagrama 3.9) es un buen ejemplo de esta tendencia. John Adams, el segundo presidente de los Estados Unidos, era también el hijo mayor. Poco se conoce de las expectativas de sus padres pero sí sabemos que tenía una gran ambición, empuje y sentido de la responsabilidad que es tan típico de los hijos mayores. Le transmitió estas expectativas a su hijo mayor, John Quincy Adams. (A pesar de que John Quincy tenía una hermana mayor, al parecer se esperaba menos de ella; véase la discusión que figura a continuación sobre las inclinaciones sexuales). El padre era muy directo en cuanto lo que pretendía de su hijo:

Has venido a la vida con ventajas que se convertirán en tu desgracia si alcanzas un éxito sólo mediocre. Y si no llegas a la cabeza no sólo de tu profesión sino también de tu país, será culpa de tu propia holgazanería, dejadez y obstinación (sic). (Nagel, 1983, pág. 53).

John Quincy se convirtió en presidente de los Estados Unidos, pero tuvo que pagar su precio por ser objeto de tales expectativas. Estaba lleno de dudas sobre sí mismo y de autocríticas, sufría depresiones periódicas y, tal como lo describió su esposa, lo caracterizaba una "innecesaria dureza y severidad de carácter" (Nagel, 1983, pág. 65). A veces, los hijos mayores sufren mucho bajo la presión de destacarse, como le sucedió al hijo mayor de John Quincy, George Washington, quien no alcanzó grandes metas en su vida y terminó suicidándose. George nació después de cuatro abortos, una serie de hechos que hacen probable que el nacimiento del primer hijo sea incluso más importante para los padres.

Por otra parte, al hijo menor se lo suele tratar como al "bebé" de familia y puede estar acostumbrado a que otros se ocupen de él. Los más jóvenes pueden sentirse más libres y menos cargados con la responsabilidad familiar; también, sienten menos respeto por la autoridad y la convención.

George Bernard Shaw, el famoso escritor, es un buen ejemplo del caso del hijo menor. En realidad, él era el hijo menor de un hijo menor (véase pág. 67). Shaw siempre fue rebelde e iconoclasta. Utilizó el humor para burlarse de la convención y de las instituciones y estaba menos interesado en crear orden que en burlarse del orden que él consideraba innecesario. En la vida cotidiana se ocupaba muy poco de sí mismo. Esto cambió sólo a los cuarenta y dos años, cuando contrajo matrimonio con Charlotte Payne-Townshend, hija mayor a quien le molestaba el modo desprolijo en que vivía su marido.

No es sorprendente que los hijos únicos (Falbo, 1984; Jacobus en preparación), tienden a ser más independientes desde el punto de vista social, menos orientados hacia relaciones con sus pares, de una conducta más adulta a una edad temprana y tal vez, más ansiosos a veces como resultado de la atención y protección brindada por los padres. Presumiblemente, los hijos únicos tienen características mezcladas tanto de los hijos mayores como de los menores, aunque haya predominio de las primeras como resultado de ser el único centro de atención de los padres.

Indira Gandhi, la segunda primera ministra de la India, es un ejemplo de hijo único (Diagrama 3.10). Creció bastante aislada y vivió en presencia de personas mayores, convirtiéndose en la confidente de su padre a muy corta edad. Tenía el sentido de misión y responsabilidad de un hijo mayor, pero como líder, tal como es propio de un hijo único, era autocrática, llevaba una existencia bastante aislada, era muy reservada. Es de interés observar que tanto su padre como su abuelo paterno eran hijos únicos funcionales. El padre de Indira, Jawaharlal Nehru, era once años mayor que su siguiente hermano y el padre de Jawaharlal, Motilal Nehru, también un líder de la India, era mucho más joven que sus herma-

nos y fue criado en el hogar de su hermano mayor, porque su padre murió antes que él naciera. La enfermedad tanto de la madre de Jawaharlal como de la madre de Indira pudieron también haber contribuido a la independencia de sus roles como hijos únicos.

Al ser el único centro de atención, los hijos únicos suelen ser muy apegados a sus padres. Este fue el caso de Franklin Roosevelt (véase pág. 65). A pesar de que en realidad tenía un medio-hermano, Franklin Roosevelt fue criado como hijo único porque su hermano tenía 28 años. Como es común en tales circunstancias, su madre lo idolatraba, en especial después de la muerte de su padre que ocurrió cuando Franklin era muy joven. Para mortificación de su esposa Eleanor, Franklin siguió muy pegado a su madre durante toda su vida.

La posición fraterna puede predecir algunas dificultades maritales. Por ejemplo, Toman predice que aquellos que contraen matrimonio con un cónyuge de la misma posición fraterna tendrán más dificultades en adaptarse al matrimonio. Sostiene que para las parejas que provienen de posiciones fraternas complementarias, para quienes el matrimonio repite su constelación de hermanos, el matrimonio será más fácil, porque todo sigue siendo igual.

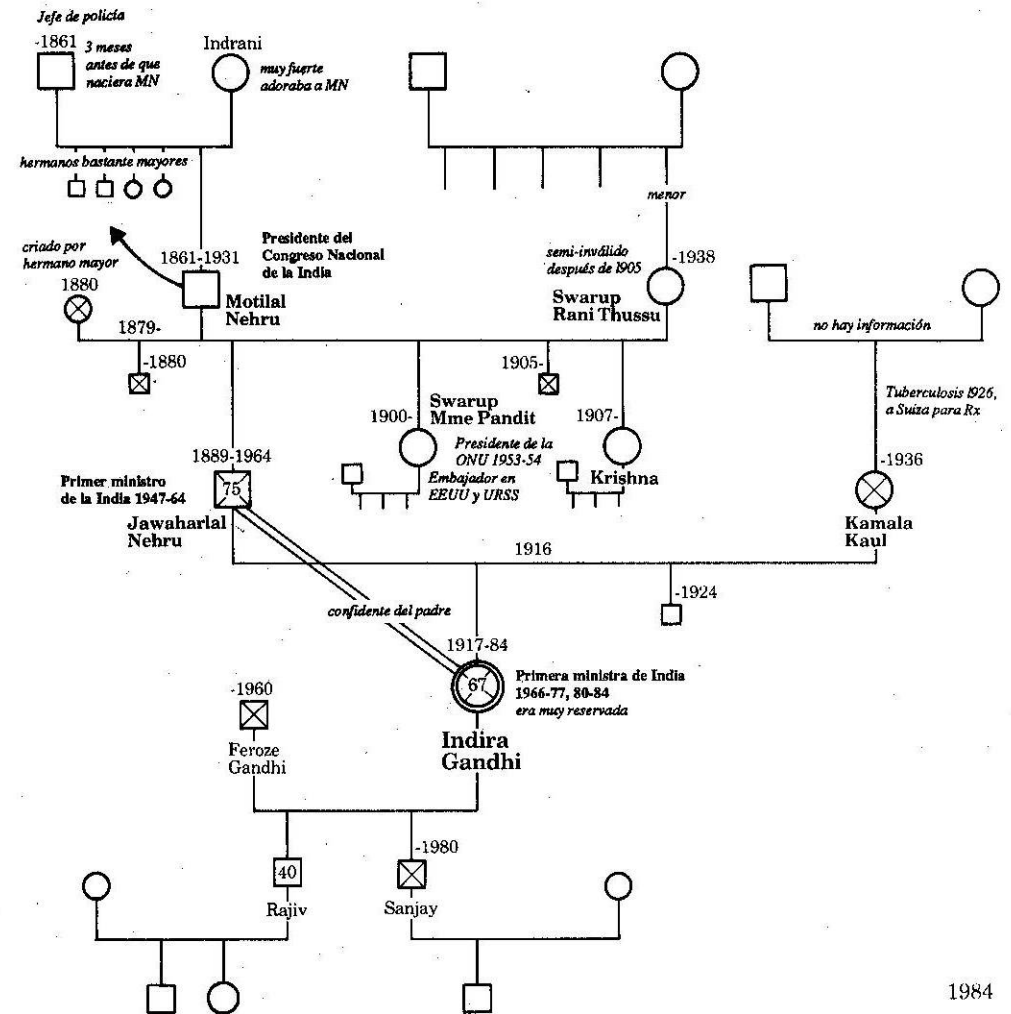


Diagrama 3.10 Indira Ghandi

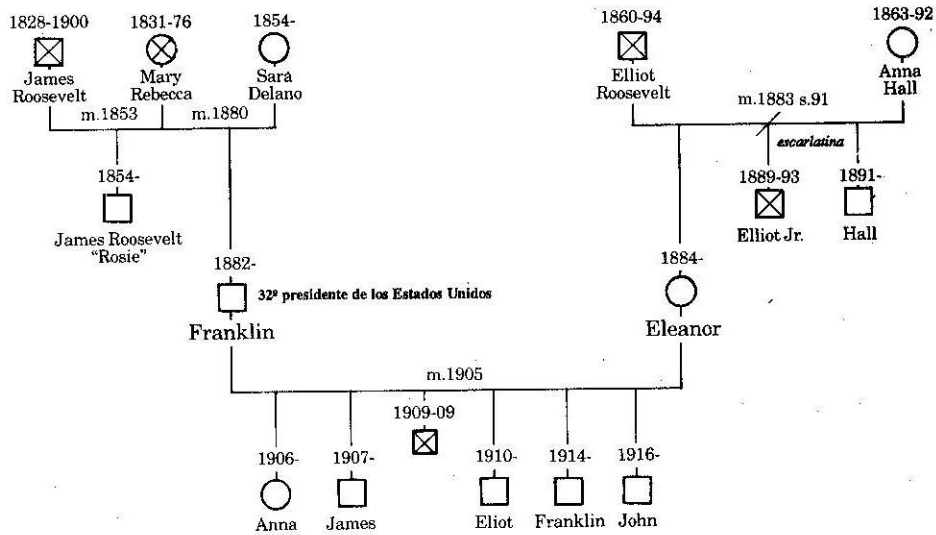


Diagrama 3.11 Eleanor y Franklin Roosevelt

Cuando dos hijos mayores contraen matrimonio, pueden tener dificultades debido a la falta de complemento en sus roles. Ambos pueden competir por el poder en la relación. Los Roosevelt (Diagrama 3.11) son un ejemplo de un hijo mayor con fuerte voluntad (Eleanor) y un hijo único (Franklin) que contraen matrimonio. Su matrimonio fue bastante difícil y tuvieron conflictos sobre la familia política, las carreras, los negocios y los hijos. Su relación se vio más complementada cuando Franklin quedó paralizado por la polio y Eleanor comenzó a desempeñar un rol más crítico en su carrera política.

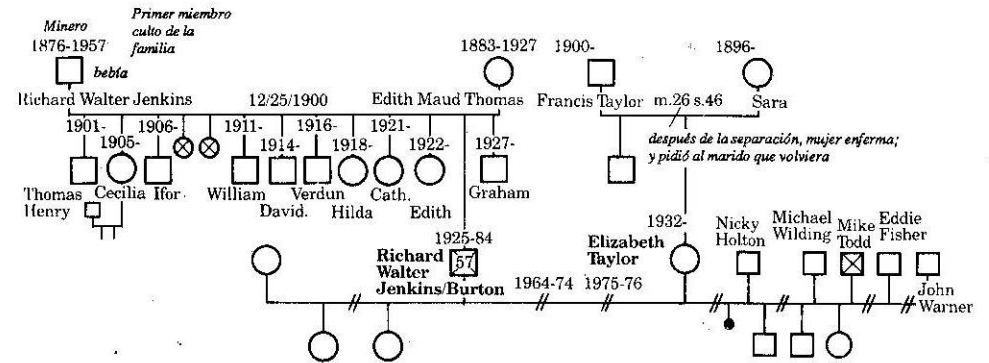


Diagrama 3.12 Burton/Taylor - Casamiento de dos hermanos menores

Por otro lado, si dos hijos menores contraen matrimonio, pueden competir para ver quién desempeña el rol del más pequeño y quién se ocupa del otro en la relación. Richard Burton y Elizabeth Taylor, quienes contrajeron matrimonio y se divorciaron dos veces, serían un ejemplo (Diagrama 3.12) de un matrimonio de dos hijos menores. Burton era el segundo hijo menor de trece hermanos, pero fue criado separado de su hermano menor. A menudo, en familias muy numerosas, algunos de los hijos menores tendrán las características de hijo menor. Taylor era la más joven de dos hermanos; tenía un hermano mayor cuyas necesidades se vieron a menudo sacrificadas a su estrellato que, por supuesto, incrementaba las tendencias de su posición fraterna como el "bebé" de la familia.

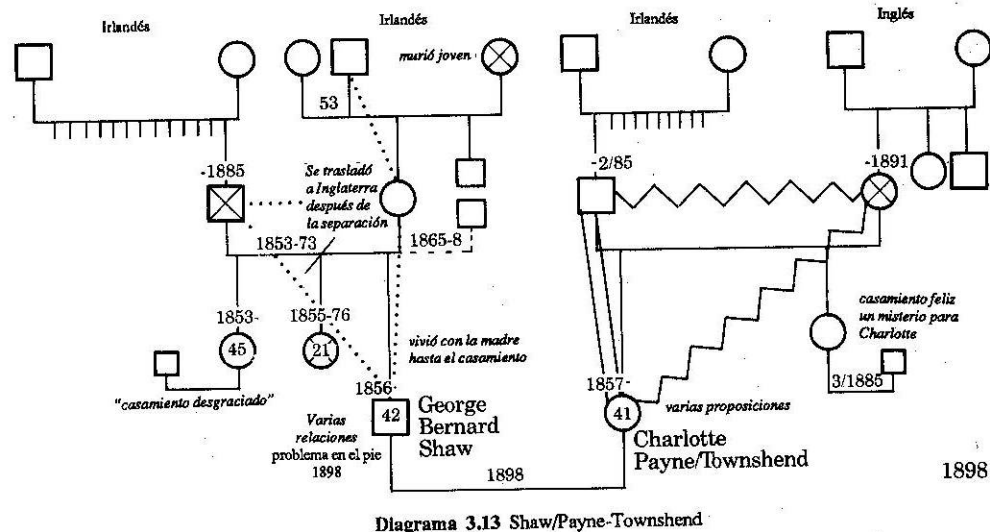


Diagrama 3.13 Shaw/Payne-Townshend

Cuando un hijo mayor se casa con un hijo menor, se da un complemento entre las dos posiciones fraternas. Este fue el caso de George Bernard Shaw (Diagrama 3.13). Contrajo matrimonio con una hija mayor (que a su vez era hija de dos hijos mayores), quien se ocupó de él y compensó su dejadez. Charlotte se casó con George tal vez porque disfrutaba de su irreverencia, su creatividad o su irresponsabilidad, pero por cierto, para tener alguien de quien ocuparse. Se casaron en una época en que George estaba incapacitado por un problema en el pie y Charlotte lo convenció de que si no aceptaba su ayuda quedaría invalido para siempre. Además, George aprovechó la fortuna de Charlotte para mantener a su madre, con quien había vivido hasta el momento. A pesar de que luego tuvieron muchas dificultades, el matrimonio duró 45 años, hasta la muerte de Charlotte. Shaw dijo una vez que no podría haberse casado con ninguna otra mujer, y en una carta escrita entre los dos, sólo unos años antes de la muerte de Charlotte, decía: "Un matrimonio logra consolidarse cuando ambos pierden todo sentido de separación y la vida en común se transforma en una sola vida" (Dunbar, 1963, pág. 286). En realidad, hubo una gran separación entre ellos, pero a pesar de ello, el complemento de sus posiciones fraternas y sus personalidades fueron sin duda un factor importante en su relación tan duradera.

Interpreting Genograms

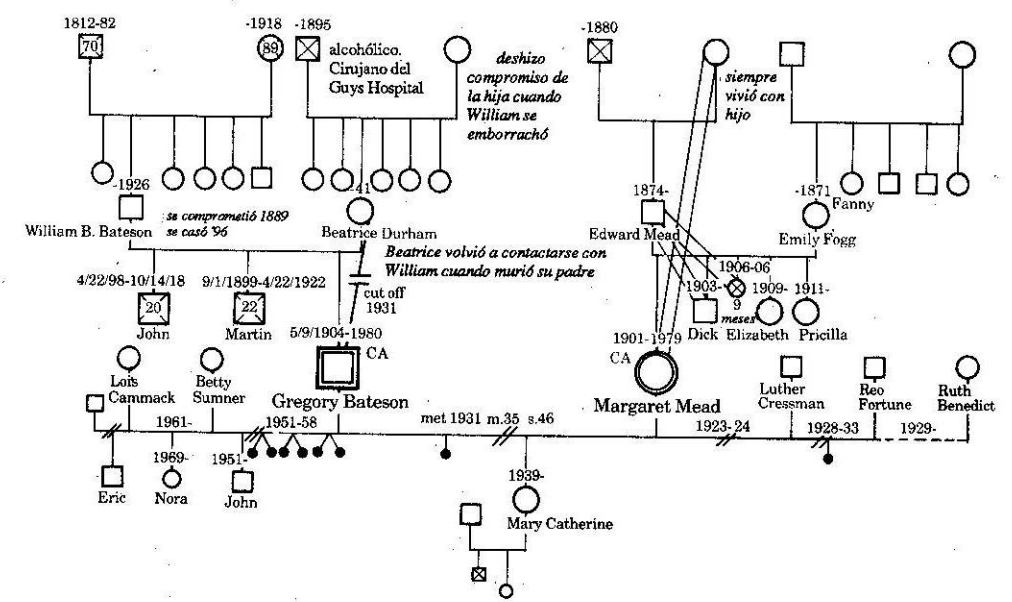


Diagrama 3.14 Bateson/Mead

Claro que los cónyuges de constelaciones fraternas complementarias pueden tener problemas, en cuyo caso puede ser importante estudiar más de cerca a la familia en particular. Un ejemplo es el caso de Margaret Mead, hija mayor, y Gregory Bateson, hijo menor (Diagrama 3.14). Sus posiciones fraternas se ven claramente reflejadas en los estilos de sus personalidades. Tal como lo describe su hija Catherine:

El enfoque de Margaret debió de estar basado en un éxito temprano al tratar los problemas, tal vez relacionado a la experiencia de ser la hija mayor y ampliado por los años de organizar con éxito a los más jóvenes. La experiencia de Gregory fue la de hijo menor con capacidad relativa para cambiar lo que sucedía a su alrededor. En lugar de ello, buscaba comprensión. En realidad, sentía un cierto odio por el esfuerzo de resolver problemas, ya fueran médicos o políticos. (Bateson, 1984, pág. 176).

Las respectivas posiciones fraternas de Mead y de Bateson, y sus estilos para resolver problemas no condujeron, sin embargo, a una relación complementaria de ayudante-ayudado, sino a la lucha y a la desilusión sobre el otro. El rol de Margaret como el cónyuge mayor se vio reforzado por el hecho de que era tres años mayor que Gregory, al igual que su madre, también hija mayor, era tres años mayor que su marido. Su hija describe así la relación entre ambos:

En el matrimonio, era ella quien imponía las pautas, porque a Gregory le faltaba esta fascinación con una elaboración penetrante... La vida de Gregory estaba llena de puntas sueltas y de bordes sin terminar, mientras que para Margaret cada hilo le daba la oportunidad de poder bordar. (pág. 27)

Fue Gregory, más que ningún otro, quien la atacaba porque ella trataba de dirigir su vida... Ella veía un problema y de inmediato su imaginación hallaba la solución. (Pág. 111)

Gregory comenzó con su rebelión contra Margaret, una rebelión llena de resentimiento contra su propia familia y en particular contra su madre (pág. 160)

Es posible que el suicidio de su hermano Martin en 1922, que siguió a los fuertes intentos de sus padres por guiarlo y desembocaron en un período de mayores esfuerzos por dirigir también las elecciones de Gregory, haya sido un ingrediente para su ansiedad sobre la resolución de problemas y sobre cualquier esfuerzo para actuar en el mundo. (Pág. 176)

Esta descripción de Bateson refleja bien su posición de hijo menor, quien espera que se ocupen de él y, a la vez, se rebela contra el que lo hace (Margaret, hija mayor). En cierto sentido, Gregory era el hijo menor que se convirtió en mayor debido a la muerte de sus hermanos pero que nunca aceptaría la definición de sí mismo. Las expectativas de su posición fraterna cambiaron debido a la dramática muerte de sus dos hermanos mayores, haciendo que a los 18 años pasara a la posición de hijo único y de reemplazo por la pérdida que soportaba la familia. El cambio en la posición fraterna en la temprana vida adulta de Gregory pudo haber contribuido a la incompatibilidad entre él y Margaret, a pesar de que sus posiciones de nacimiento eran complementarias.

Existe cierta similitud entre Gregory, cuyo rol en la familia como hijo único sobreviviente intensificó hasta el punto de toxicidad la relación con su madre, y el padre de Margaret Mead, quien era un hijo único adorado por su madre después de la muerte de su padre, que ocurrió

cuando sólo tenía seis años. Mientras que Bateson se desconectó de su madre, Edward Mead llevó a su madre con él a su matrimonio y ella vivió en la casa Mead por el resto de su vida.

Es común que los hijos del medio muestren características ya sea de hijo mayor, de hijo menor o de ambos combinadas. Con frecuencia, un hijo del medio, a menos que él o ella sea el único varón o la única mujer, debe luchar para obtener un rol en la familia. Un niño así puede escapar de las intensidades dirigidas al mayor o al menor, pero también deberá luchar para que lo tomen en cuenta.

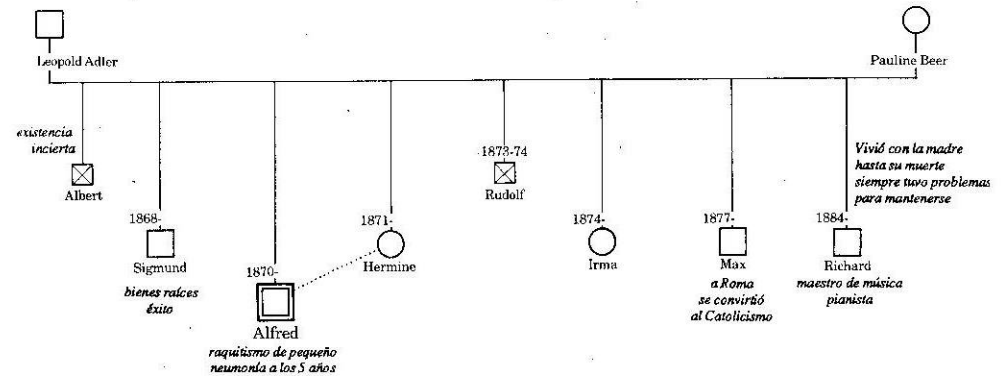


Diagrama 3.15 Genograma Adler

Alfred Adler (Diagrama 3. 15) es un buen ejemplo de un hijo del medio. Adler fue uno de los primeros en teorizar sobre la importancia de la constelación fraterna en el desarrollo familiar, y es obvio que muchas de sus ideas derivan de su experiencia personal. Ellenberger, un historiador de la psiquiatría, describe las ideas de Adler de la siguiente manera:

Según Adler, cada uno de los hijos de una familia nace y crece con una perspectiva específica de acuerdo con su posición en la relación con otros hermanos. Desde el principio, la posición del hermano mayor es mejor que la del menor. Lo hacen sentir que es el más fuerte, el más inteligente y el más responsable. Es por ello que valora el concepto de autoridad y tradición y es conservador en sus puntos de vista. Por otra parte, el hermano menor siempre está en peligro de seguir siendo el bebé

mimado y cobarde de la familia. Mientras que el hermano mayor adoptará la profesión del padre, el menor puede convertirse en artista, o como resultado de una sobrecompensación, desarrollará una tremenda ambición y luchará por ser el salvador de toda la familia. El segundo hijo de una familia está bajo una presión constante de ambos lados: lucha por prevalecer sobre su hermano mayor y teme que lo alcance el hermano menor. En cuanto al hijo único, está aún más expuesto a que lo mimen y consentan que el hijo menor. La preocupación de sus padres por su salud puede tornarlo ansioso y timorato. Dichas pautas están sujetas a modificaciones según la distancia que haya entre los hermanos y según la proporción de varones y mujeres y su respectiva posición en la familia. Si el hermano mayor tiene una hermana con poca diferencia de edad, llegará el momento en que éste tendrá miedo de que la niña lo sobrepase porque las niñas maduran más rápido que los hombres. Entre muchas otras situaciones posibles está la de ser única hija en una familia de varones o la de ser el único varón en una constelación de mujeres (una situación especialmente desfavorable según Adler). (1970, págs. 613-14)

Esta parece ser la propia experiencia de Adler en su familia. Adler, que fue un niño bastante enfermo (tuvo raquitismo, casi murió de neumonía a los cinco años y dos veces fue atropellado por vehículos) sintió que creció a la sombra de su hermano mayor, Sigmund, quien se convirtió en un hombre de negocios de éxito, siguiendo los pasos de su padre. Tal como se puede ver en el genograma, Alfred tenía una hermana Hermine con quien se llevaba poca diferencia de edad y que al parecer no veía mucho durante la adultez. El siguiente hermano murió en la cama junto a Alfred cuando este último tenía cuatro años. El otro hermano, Max, quien al parecer envidiaba a Adler, se distanció de la familia emigrando a Roma y convirtiéndose al catolicismo y el hermano menor, Richard, parece haber sido un niño en efecto malcriado. Vivió con su madre hasta la muerte de ésta y, a pesar de que se veía a sí mismo como artista y músico, siempre tuvo problemas para mantenerse y a veces vivía con la familia de Adler y recibía ayuda de Adler.

Es evidente la información faltante en el genograma. En el caso de Adler, a pesar de su creencia explícita sobre la importancia de las relaciones fraternas en la determinación de la conducta, la mayoría de los biógrafos sólo a proporcionado una escasa y conflictiva información sobre su propia constelación fraterna (Bottome, 1939; Furtmuller, 1979; Orgler, 1963; Sperber, 1974). Se sabe aún menos sobre las configuraciones fraternas o familiares de los padres de Adler, hecho que se repite en el caso de Freud, Horney y Jung, a pesar del gran interés que ha habido en sus trabajos y sus características psicológicas. Es obvio que los biógrafos aún deben tomar un punto de vista sistemático de la historia.

El género de los hermanos

El género es otro factor importante en la interpretación de las configuraciones de la constelación fraterna en un genograma. Esta hipótesis sostiene que los hermanos de una persona le proporcionan un modelo para sus experiencias con los pares. Por lo tanto, una persona con todas hermanas tendrá mucha experiencia con las niñas pero muy poca con los varones y viceversa.

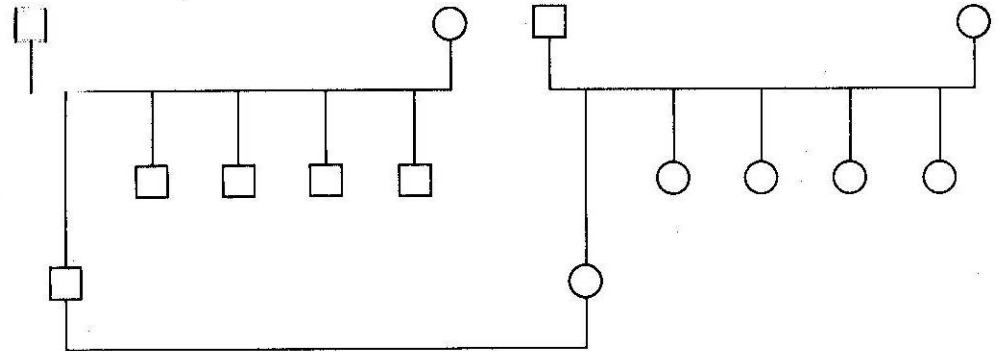


Diagrama 3.16 Casamiento de dos hermanos mayores del mismo sistema sexual

Dichas experiencias (o la falta de ellas) con el sexo opuesto pueden afectar también la compatibilidad marital, tal como se ve en el Diagrama 3.16. Ambos cónyuges en este genograma han tenido experiencias sólo con hermanos de su propio sexo. El marido, que proviene de una constelación toda de varones es probable que perciba a las mujeres como "diferentes" y tendrá que luchar duro para poder comprender a su esposa que proviene de un mundo de hermanas. Del mismo modo, la esposa que proviene de una constelación fraterna toda de mujeres tendrá más experiencia con mujeres y menos con hombres. Además, tales experiencias fraternas relacionadas con el género se cruzan con el orden de nacimiento para hacer que esta pareja sea no-complementaria en especial. Cada uno de ellos es hermano mayor y por lo tanto ha tenido experiencia en el trato de hermanos menores. Al ver esta estructura en el genograma, se puede predecir una serie de dificultades en el ajuste inicial después del casamiento.

Diferencia de edad entre hermanos

Otro factor para comprender las constelaciones familiares es la diferencia de edad entre hermanos. Una regla práctica es que cuanto menos

diferencia de edad tienen, más habrán compartido en su experiencia de vida, siendo el caso de gemelos idénticos el más extremo de experiencia compartida. Cuanto mayor es la diferencia de edades, menor es la experiencia de hermanos que posiblemente hayan tenido. Por lo general, los hermanos con una diferencia de edad de seis años son más hijos únicos que hermanos, ya que han pasado las etapas del desarrollo por separado.

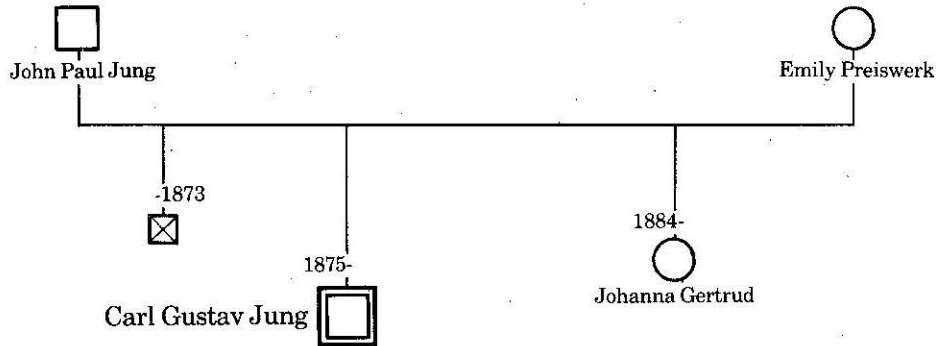


Diagrama 3.17 Jung como hijo único

Jung (Diagrama 3.17) es un ejemplo de un hijo único funcional debido a este factor. Como su hermano mayor murió antes de que él naciera y su hermana nació nueve años después, la experiencia de Jung sería más bien la de hijo único que la de hermano.

A menudo, en grandes sistemas fraternos, se da una interrupción según el sexo y la diferencia de edad, de modo que por ejemplo, dos hermanos que se lleven 18 meses de diferencia pueden formar un grupo y sus dos hermanas menores nacidas cinco y siete años después forman un subsistema, tal como lo muestra el Diagrama 3.18. (Hemos utilizado paréntesis para indicar los subsistemas).

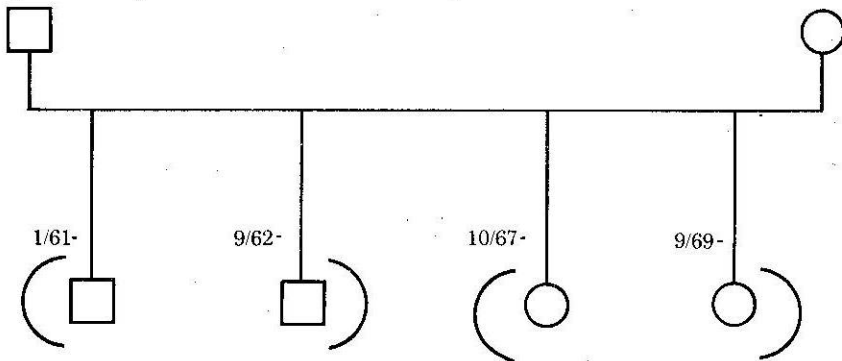


Diagrama 3.18 Constelación fraterna con subsistemas

Otros factores que influyen en la constelación fraterna

Es importante no tomar las hipótesis sobre la constelación fraterna en forma demasiado literal. Muchas personas encajan en las caracterizaciones, pero muchas otras no. Además, las usuales predicciones sobre la constelación fraterna pueden sufrir la influencia de otros factores.

De hecho, la investigación empírica sobre las constelaciones fraternas no es concluyente porque existen muchos otros factores que pueden modificar o moderar la influencia de la constelación fraterna. Sin embargo, tener conocimiento de la constelación fraterna puede proporcionar, desde el punto de vista clínico, explicaciones normalizadoras útiles sobre los roles de las personas en su familia, así como también indicar otros factores que investigar cuando no se encuentran las configuraciones típicas. Además, los hermanos adultos, a menudo ignorados por los terapeutas familiares, pueden, según su constelación fraterna, ser recursos muy importantes para la terapia.

Por ejemplo, Sigmund Freud funcionó en muchas formas como hijo único. Al parecer, tenía una posición especial en la familia además de ser el hermano mayor. En realidad, en su autobiografía, Freud jamás hace referencia a sus hermanos, a pesar de que hubo siete niños que nacieron en rápida sucesión a su nacimiento y, excepto por el que murió, todos crecieron con Sigmund (Diagrama 3.19).

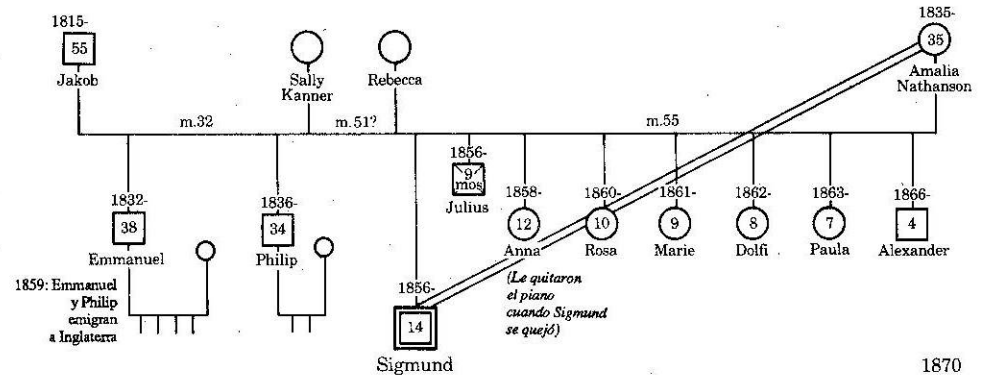


Diagrama 3.19 Freud - único funcional

A pesar de que los hermanos mayores son, por lo general, menos conscientes de los menores que viceversa, ese grado de "especial" de Sigmund Freud dentro de su familia puede llevarnos a considerar otros factores. Tal vez su tendencia a considerarse a sí mismo como hijo único

refleje la preferencia que su madre tenía por él sobre sus hermanos (que se evidencia, por ejemplo, cuando sacó el piano de Anna cuando Sigmund se quejó de la música). ¿Pero por qué se da esta circunstancia? Uno de los factores pudo haber sido que Sigmund, al ser el hijo mayor fue la realización del deseo de su madre de tener su propia familia con Jakob, quien ya había contraído matrimonio dos veces antes y tenía hijos de la propia edad de la madre de Sigmund. Para Jakob, Sigmund pudo haber sido el reemplazo de sus dos hijos mayores que abandonaron el hogar y el país. Otro factor pudo haber sido la pérdida de un segundo hijo un año después del nacimiento de Sigmund y luego, la larga sucesión de mujeres, haciendo así la posición de Sigmund como único varón (hasta el nacimiento de Alexander diez años después) aún más especial. Por supuesto que también pudo haber habido otros factores. Lamentablemente, no sabemos casi nada sobre la familia de origen de la madre de Sigmund. Quizás, él le recordara a otra persona o fuese un reemplazo por alguien que perdió.

Tal como lo ilustra la familia de Freud, existen muchos factores que pueden influir el rol de la constelación fraterna, algunos de los cuales discutiremos a continuación.

El momento del nacimiento de cada hermano en la historia familiar: A veces, cuando un niño nace en un momento crítico de la historia familiar, existen ciertas expectativas especiales para ese niño, además de las típicas de su posición fraterna. Estas expectativas pueden exagerar la caracterización de una posición fraterna (como en el caso del mayor que actúa como súper-responsable) o modificar los roles fraternos usuales (como en el caso de un hijo del medio o menor que funciona como hijo mayor o hijo único). Particularmente críticas son las muertes y transiciones que sufre la familia. Aquí, los sucesos críticos de la vida familiar (Categoría 4) se entrecruzan con la estructura familiar (Categoría 1). Por ejemplo, un niño que nace en la época en que muere uno de los abuelos puede jugar un rol especial en la familia (Mueller & McGoldrick Orfanidis, 1976; Walsh, 1978). Teniendo en cuenta este factor, notamos que Freud nació no sólo al comienzo de una familia que había vuelto a casarse sino que también a los pocos meses de la muerte de su abuelo por lado paterno (pág. 78) Discutiremos con más detalle el impacto de los sucesos críticos en la Categoría 4.

Las características del niño: Un niño con características especiales también puede cambiar las pautas fraternas esperadas en una familia. Por ejemplo, un hijo segundo puede convertirse en el mayor funcional si

él o ella tiene algún talento particular o si el mayor es enfermo. O bien, el hijo mayor puede ser tratado como el menor si él o ella tiene problemas especiales (por ejemplo asma, falta sin justificativo a la escuela, mala conducta, fobias, etc.) Los médicos suelen ver este fenómeno en familias centradas en el niño. Es importante que el médico incluya esta información relevante cuando es conocida.

El "programa" familiar para el niño: Por razones que no siempre son claras, las familias pueden tener ciertas expectativas especiales para un niño en particular, aparentemente independiente del lugar que él o ella ocupa en la constelación familiar. Nombrar configuraciones fraternas suelen ser señales significativas de la "programación" de la familia. Por ejemplo, Gregory Bateson, llamado así por uno de los héroes de su padre, Gregor Mendel, estaba tal vez siendo "programado" para alcanzar grandes logros como científico naturalista. Por otro lado, John Quincy Adams rompió con la tradición familiar de ponerle el nombre John al hijo mayor llamando al primer hijo George Washington Adams, después de la rivalidad política con su padre (véanse págs. 64 y 69 para mayores detalles).

A pesar de que los nombres o apodos pueden dar indicios en el genograma sobre la "programación" de la familia, el médico necesita buscar otros indicios. Por ejemplo, un estudio de la historia de la familia Kennedy (Diagrama 3.36) sugiere que los hombres estaban programados para actuar en el gobierno. Como es bien sabido, el hijo mayor de Joseph P. Kennedy fue nominado por su padre para presidente y dos de sus cuñados se presentaron para vicepresidente o gobernador. No es sorprendente que varios de los nietos también se vean implicados en la política.

Actitudes e inclinaciones parentales sobre las diferencias sexuales: Las actitudes y creencias de los padres sobre los roles del género influyen sobre sus expectativas para sus diferentes hijos en formas profundas. Por ejemplo, en la mayoría de las culturas, las familias han demostrado una preferencia por los hijos. Esto significa que un hermano mayor que tiene una hermana menor tendrá una mejor posición que una hermana mayor que tiene un hermano menor. En el último caso, la hermana tendrá a menudo las responsabilidades de un hijo mayor, mientras que el hermano mayor se llevará la gloria y las altas expectativas. Ejemplos de hermanos menores con hermanas mayores que se convirtieron en los mayores funcionales serían: Thomas Jefferson (véase pág. 84) John Quincy Adams (véase pág. 94) y Martin Luther King, Jr. (Diagrama 3.20).

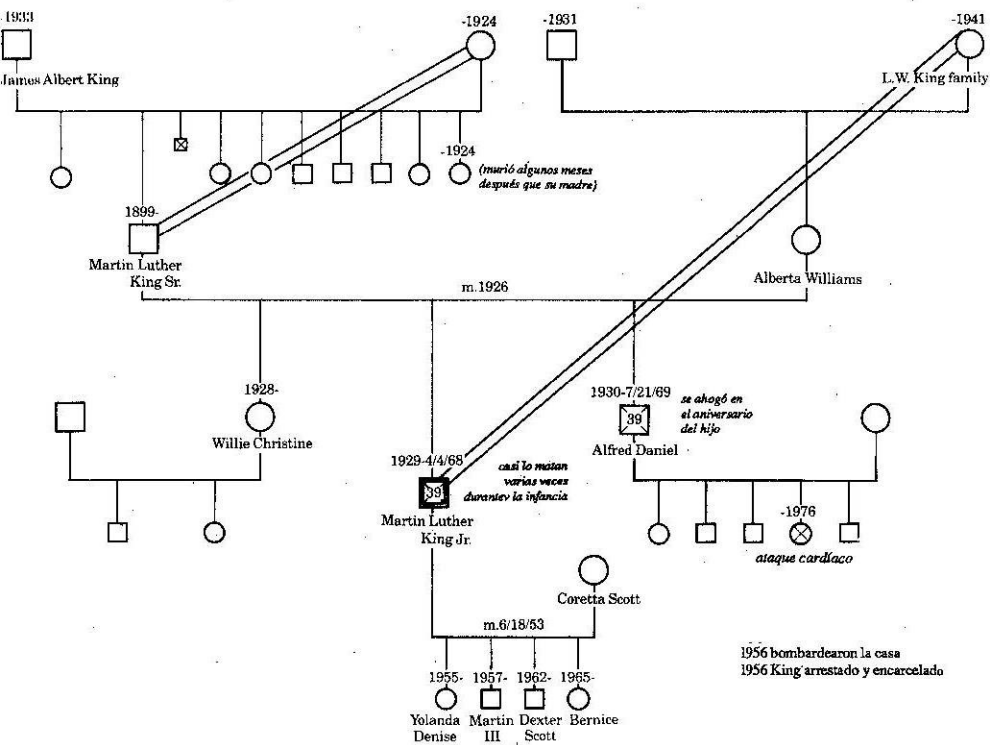


Diagrama 3.20 King-mayor funcional

Resulta interesante que en el estudio de Henning (Henning & Jar-dim, 1977) sobre mujeres de mucho éxito en los negocios, ni siquiera una de las 25 mujeres que se tomaron como ejemplo tuviera un hermano. Estudios recientes indican que a pesar de que existe una disminución en la preferencia por los hijos (Entwistle & Doering, 1981), es muy probable que una familia que sólo tiene hijas mujeres siga intentando tener otro, mientras que las familias que sólo tienen hijos varones tendrán menos hijos (Broverman y otros, 1972).

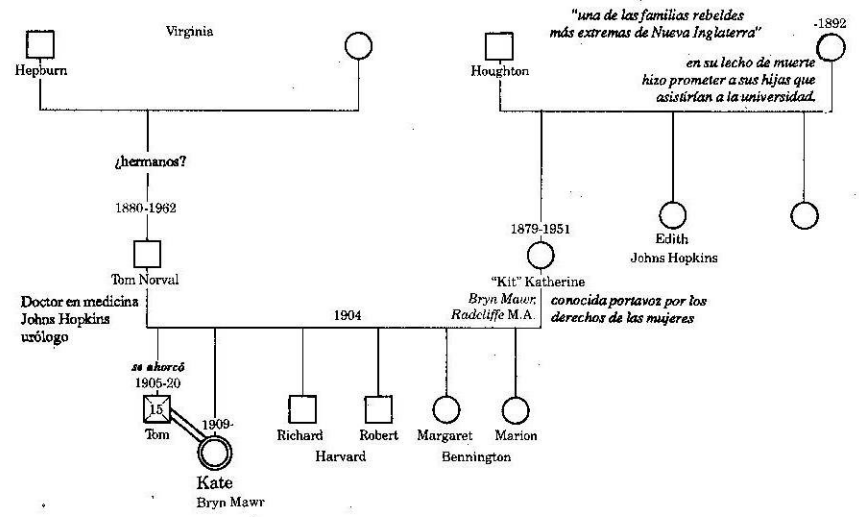


Diagrama 3.21 Hepburn

Katherine Hepburn (Diagrama 3.21) parece haberse convertido en hermana mayor funcional después de que su hermano mayor se ahorcó a los 15 años, cuando ella tenía 11. Como hermana mayor funcional, luchó cuidadosamente por sus logros y sus padres tenían grandes expectativas para ella. Muchos otros factores pudieron haber influido también en esto, incluyendo el hecho de que su abuela materna se preocupaba tanto por el avance de las mujeres que, en su lecho de muerte, logró que sus tres hijas le prometieran que asistirían a la universidad. La madre de Hepburn, la mayor de las hijas, fue una gran defensora de los derechos de las mujeres.

Tal como ya lo hemos mencionado, la familia Kennedy tenía grandes expectativas con respecto a sus hijos. Uno de los factores que puede haber influido era que Joseph Kennedy, el padre era el hijo mayor y el único de un hijo menor y único sobreviviente (P.J.), cuyo propio padre, Patrick, había muerto a los 35 años, el año en que nació P.J. Un tío-abuelo paterno, John Kennedy, murió cuando tenía un año en 1855 (véase pág. 105). La multitud de muertes de varones (incluso hasta el presente) pudo haber intensificado la importancia de los varones en esta familia.

A medida que las actitudes e inclinaciones de los padres sobre el género van cambiando, se podría esperar que también cambiara el rol del género en la comprensión de la constelación fraterna.

La posición fraterna del niño con respecto a la del padre: La posición del niño en la familia puede ser bastante destacada si repite la posición del padre del mismo sexo. Por lo tanto, un hombre que es hijo mayor de un hijo mayor (como en el caso de John Quincy Adams, véase pág. 94) puede ser el objeto de ciertas expectativas que no se aplican a su hermano menor. Si la relación de un hombre con su propio padre era cargada, existe una buena posibilidad de que en la siguiente generación la relación con su hijo en la misma posición ordinal también sea amarga. (Discutiremos el tema más ampliamente en la categoría 3, Repetición de pautas).

CONFIGURACIONES FAMILIARES INUSUALES

Al estudiar el genograma, a veces ciertas configuraciones estructurales "saltan a la vista" del médico, sugiriendo temas o problemas críticos para la familia. Un buen ejemplo de ello es el genograma de la familia Fonda que presentamos en el Capítulo 2 (pág. 40). Lo que es inmediatamente aparente en el genograma es la multitud de casamientos en la familia. Esta configuración le indica al médico la probable importancia del tema del divorcio y nuevos casamientos en la familia.

Por lo menos tres aspectos de la configuración estructural gráfica llaman la atención al examinar el genograma de Elizabeth Blackwell, la primera mujer médica de los Estados Unidos (Diagrama 3.22): primero, la preponderancia de mujeres profesionales de éxito; segundo, el hecho de que ninguna de las cinco hermanas de Samuel Blackwell jamás se casó, como así tampoco ninguna de sus cinco hijas y sólo unas pocas de las 14 mujeres de la tercera generación; y tercero, la frecuencia con la que adoptaron hijos.

Esta configuración da lugar a una investigación más profunda del rol del género en esta familia de mujeres de extraordinario éxito. Sería fascinante conocer las reglas y actitudes dentro de la familia que influyeron dichas pautas. Horn (1983) sugirió algunas de ellas diciendo que la familia veía el matrimonio en forma negativa y desalentaba en forma activa a sus hijas para que no se casaran. Un hecho muy interesante es que dos de las tres cuñadas de Elizabeth, Lucy Stone, la famosa sufragista y Antoinette Brown, la primera mujer ministro en los Estados Unidos, quienes se habían hecho íntimas amigas en la universidad de Oberlin, resolvieron entre ambas, mucho antes de conocer a la familia Blackwell, nunca casarse pero adoptar hijos y criarlos. También resulta interesante que de las cinco hermanas Blackwell, cuatro tuvieron mucho éxito (Elizabeth y Emily como médicas, Anna como escritora y Ellen como artista),

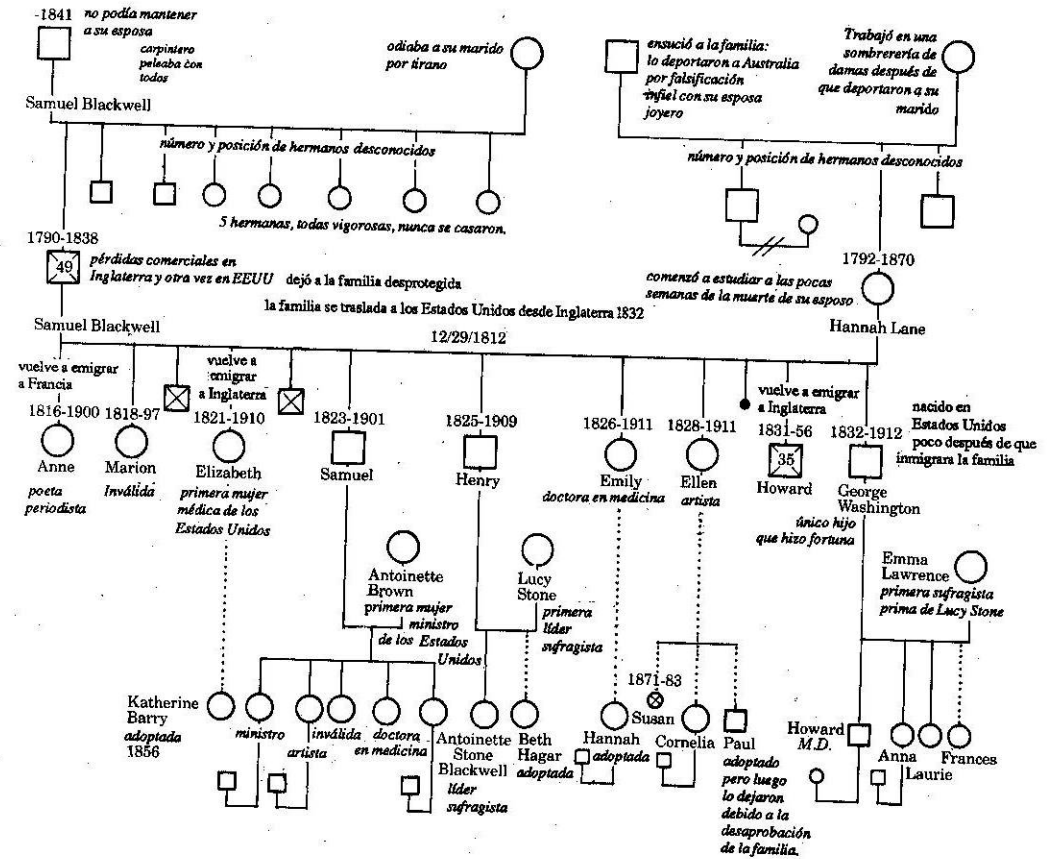


Diagrama 3.22 Blackwell

y la quinta era una inválida. De las cinco mujeres de su hermano Samuel, dos se convirtieron en médicas, dos llegaron a ser ministros y la quinta también era inválida.

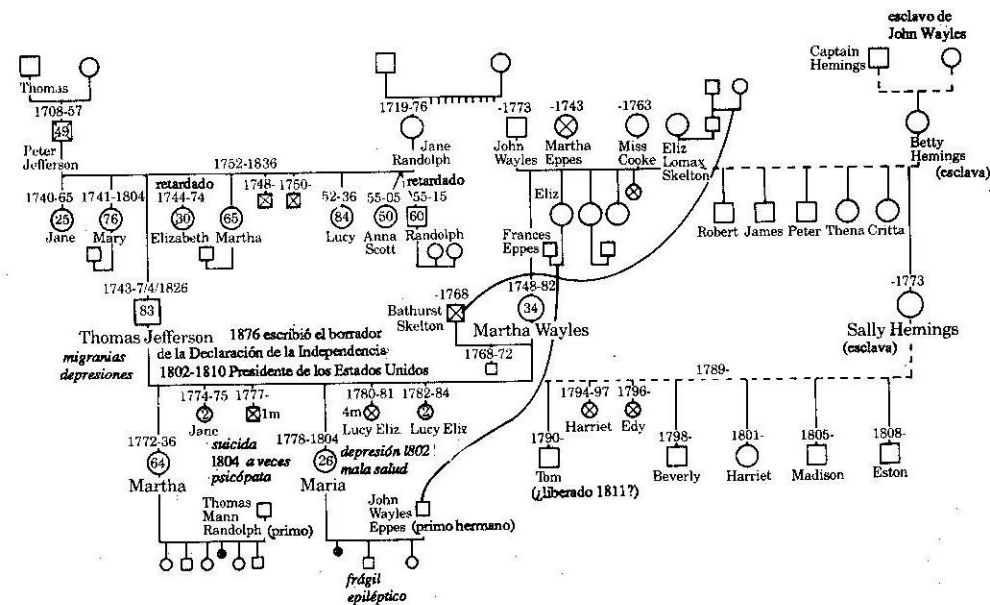


Diagrama 3.23 Jefferson

Quizás, uno de los genogramas más complicados que hayamos intentado trazar sea el de Thomas Jefferson, el tercer presidente de los Estados Unidos (Diagrama 3.23). Sacar algún sentido de esta configuración es todo un desafío. Existen muchos hechos y relaciones mezclados entre sí en la familia. El suegro de Jefferson tuvo una larga relación con Betty Hemings, con quien tuvo seis hijos y Jefferson luego tuvo una larga relación y siete hijos con la hija de Betty Sally Hemings. Además las dos hijas de Jefferson se casaron con parientes; Martha contrajo matrimonio con un primo por el lado de su abuela paterna y María se casó con su primo hermano materno. Por otra parte, el primer marido de Martha Jefferson era el hermano menor del primer marido de su segunda madrastra. Decir que esta familia es "un sistema demasiado entremezclado" (Hoffman, 1981) es una declaración modesta.

Otro ejemplo de una configuración familiar inusual sería una familia donde hermanos contraen matrimonio con hermanos de otra familia, como en el caso de la familia Freud/Bernays (véase pág. 43).

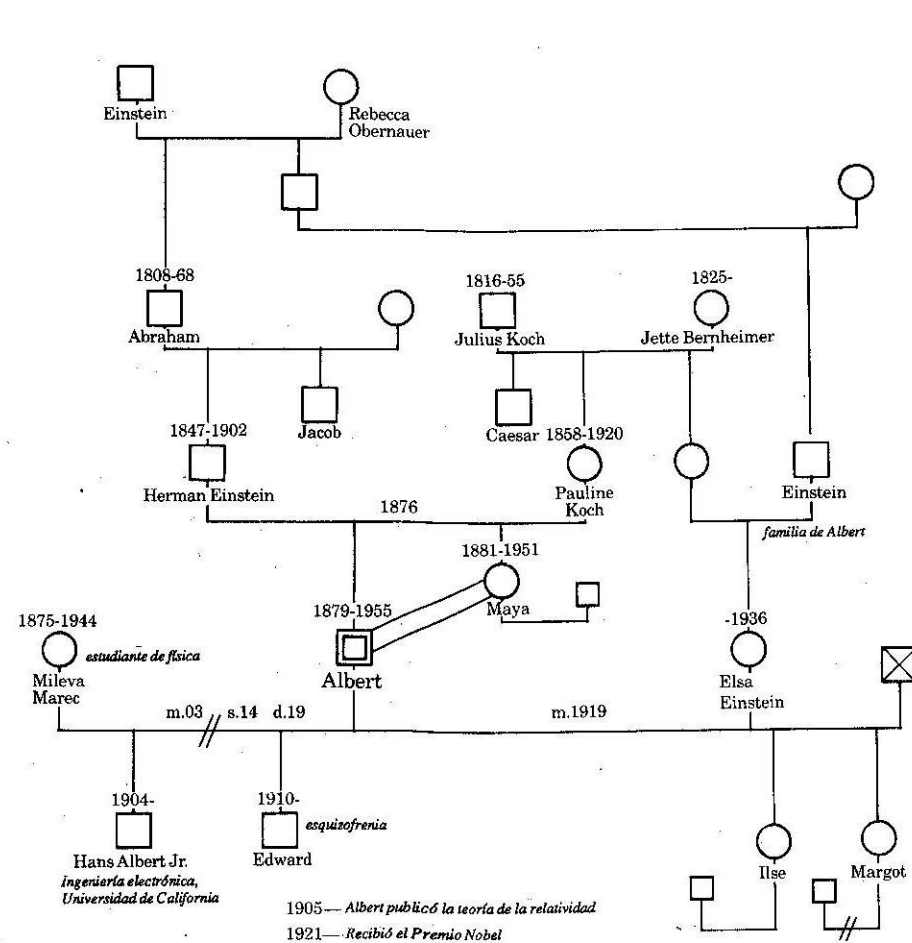


Diagrama 3.24 Einstein

Y luego está Albert Einstein quien abandonó a su primera esposa para contraer matrimonio con una mujer que era prima hermana materna y prima por parte de su padre (Diagrama 3.24).

Las inusuales conexiones que se aprecian en las configuraciones gráficas de las familias Jeffersoni, Freud/Bernays y Einstein, pueden lle-

var a varias especulaciones sobre los triángulos establecidos por estos casamientos intrafamiliares (véase Categoría 5, Pautas vinculares y triángulos), así como también a posibles expectativas familiares que influyen a sus miembros en contra de casarse fuera del grupo. Por ejemplo, en el caso de Jefferson, sabemos que su esposa obtuvo en su lecho de muerte la promesa de que él no volvería a casarse y que él mismo, al haber perdido a su esposa y cuatro hijos, era muy protector con sus hijas y al parecer las alentaba, al igual que a muchos de sus esclavos, a contraer matrimonio dentro de la familia (Brodie, 1974, pág. 47). En términos de relación, sabemos que Jefferson era muy apegado a su hija Martha. Tal vez, no sea sorprendente que él haya tenido muchos problemas con respecto a su esposo, Thomas Mann Randolph, y se sintiera más cerca de su otro yerno, John Wayles Eppes, el hijo de la hermana de su esposa, Elizabeth. En realidad, Randolph llegó a tener muchos celos de Eppes, sintiendo la preferencia que Jefferson tenía por este último.

Las configuraciones familiares inusuales también deben conducir al médico a la aplicación de otros principios interpretativos. De este modo, la repetición de pautas gráficas (por ejemplo, casamientos múltiples en cada generación) podría sugerir la repetición de pautas a través de las generaciones (Categoría 3), mientras que los contrastes estructurales (es decir, un cónyuge que proviene de una familia numerosa y el otro es hijo único) podrían sugerir un desequilibrio familiar (Categoría 6).

En resumen, se pueden obtener numerosas hipótesis sólo con examinar la estructura vincular, incluyendo la composición familiar, las constelaciones fraternas y las configuraciones familiares inusuales. Al estudiar sólo la estructura familiar se pueden formular hipótesis sobre ciertos temas, roles y relaciones que pueden ser verificadas buscando más información sobre la familia.

Categoría 2: adaptación al ciclo vital

La segunda categoría implica la comprensión de las transiciones del ciclo vital a las cuales se está adaptando una familia. El ajuste de edades y fechas en un genograma nos permite ver si los sucesos del ciclo vital se dan dentro de las expectativas normativas. De no ser así, se puede seguir investigando las posibles dificultades al manejar esa fase vital del ciclo vital de la familia. Una familia progresa a través de una serie de hitos, transiciones o puntos nodales en su desarrollo que incluyen el abandono del hogar, el casamiento, el nacimiento de los hijos, la educación

de los hijos, emprendimientos, la jubilación, etcétera. En cada punto nodal del ciclo vital la familia debe volver a organizarse para poder acceder con éxito a la siguiente fase. Estas transiciones pueden ser muy difíciles para algunas familias cuyas pautas quedan rígidas en los puntos de transición, y que tienen problemas para adaptarse a nuevas circunstancias (para una discusión extensiva sobre el ciclo vital de la familia, véase Carter & MacGoldrick, 1980). Es importante detectar síntomas en relación con el manejo de la familia de las tareas de su estadio particular del ciclo vital.

Existen expectativas normativas para el momento preciso de cada fase del ciclo vital de la familia, es decir, las edades probables de cada miembro de la familia en cada punto de transición. Mientras que estas normas cambian constantemente y no deben interpretarse bajo ningún aspecto como fijas, cuando los sucesos se dan fuera de esta serie de expectativas, el médico debe considerar la posibilidad de que alguna dificultad inhiba a la familia para realizar la transición del ciclo vital.

Por lo tanto, es importante estudiar el genograma en busca de familiares cuyas edades difieran mucho de la norma para su fase del ciclo vital. Las fechas de nacimientos, muertes, de dejar el hogar, de casamiento, separación y divorcio que aparecen en el genograma son muy útiles a este respecto. Por ejemplo, el hecho de que tres hijos en una familia se casaron por primera vez pasados los cincuenta años podría indicar algunos problemas para dejar el hogar y formar relaciones íntimas. Vale la pena preguntarle a una pareja donde el marido tiene 27 años y la mujer 47 cómo es que están juntos y cómo esta pareja podría estar en armonía con muchas pautas de sus familias de origen. Una mujer que tiene su primer hijo a los 43 años, un hombre que se convierte en padre a los 70 años, o una familia donde todos los hijos murieron antes de llegar a la edad madura, todo esto sugiere sistemas donde las desviaciones en el patrón normativo del ciclo vital merecen un mayor estudio.

Por ejemplo, George Bernard Shaw y su mujer, Charlotte Payne-Townshend, se casaron después de los cuarenta años (véase pág. 70) y esto nos lleva a preguntarnos sobre sus dudas con respecto al casamiento. De hecho, ambos tuvieron infancias muy infelices como resultado de los malos matrimonios de sus padres y eran ambivalentes con respecto a la intimidad. En nuestra cultura, parece existir una época de preferencia en el ciclo vital para que las parejas contraigan matrimonio (véase McGoldrick, 1980). En los últimos tiempos, las normas para el matrimonio han ido cambiando; las parejas se casan más tarde, a menudo alrededor de los veinticinco años o después. Estadísticamente, las parejas que contraen matrimonio antes de los 20 años o después de los 30 corren mayor riesgo de divorciarse (Booth & Edwards, 1985). Es obvio que la co-

operación marital fue una gran tarea para los Shaw, porque ambos ya tenían arraigadas sus propias costumbres para la época cuando se casaron.

También es interesante el período de tiempo desde que se conocen, se comprometen y se casan y entre la separación, el divorcio y un nuevo casamiento. Por lo general, creemos que un breve intervalo entre los casamientos no les da tiempo a los miembros de una familia a adaptarse a los cambios emocionales que ello implica (McGoldrick & Carter, 1980). Por ejemplo, Henry Fonda volvió a casarse muy rápido, ocho meses después de que su segunda esposa se suicidara (véase pág. 40). Dicha observación en un genograma sugiere cuestiones emocionales sin resolver y por lo menos la posibilidad de una relación amorosa. De hecho, Henry había comenzado a tener una relación con su futura esposa el año anterior. La rapidez con que concretó su nuevo matrimonio también sugiere la importancia para Henry de dejar atrás su matrimonio previo. Podemos preguntarnos cómo hace la familia, y en particular los hijos, para adaptarse a cambios tan rápidos. A la luz de esto, el hecho de que Peter se haya disparado en el estómago mientras su padre estaba en su tercera luna de miel se torna más comprensible.

Los padres de Gregory Bateson son un ejemplo de una pareja que mantuvo un noviazgo prolongado (véase pág. 40) Al notar esto en el genograma debemos indagar más sobre las posibles dificultades que surgieron en el noviazgo. Sucedió que la madre de Beatrice rompió el compromiso de su hija cuando William Bateson se emborrachó (su marido era un alcohólico) y Beatrice volvió a contactarse con William a través de un aviso después de la muerte de su padre y luego contrajeron matrimonio.

A veces, una familia tiene dificultades en la etapa de emprendimientos en la cual los hijos abandonan el hogar. Los hijos tienen dificultades para iniciar sus propias familias y pueden permanecer con sus padres durante toda la vida. Un ejemplo de ello sería la familia Bronte. El genograma (Diagrama 3.25) muestra que todos los hijos Bronte tuvieron dificultades para abandonar el hogar y que todos murieron antes de los cuarenta años. Sólo Charlotte logró contraer matrimonio a la tardía edad de 38. Murió sin embargo nueve meses después, unos pocos meses después de quedar embarazada y justo después de que muriera su niñera de la infancia. Dicho genograma plantea interrogantes sobre la temprana programación de los hijos en esta familia. De hecho, tal como resulta evidente en el genograma, los seis hijos nacieron en un período de siete años y la madre se enfermó gravemente de cáncer después de dar a luz al último. Después de su muerte, los niños se criaron aislados, sin tener contacto con otros niños. En la casa no se hizo ningún cambio ni se pintó durante los siguientes 30 años. Los niños se volcaron hacia su propia imaginación y los unos hacia los otros, desarrollando una fantasía de vi-

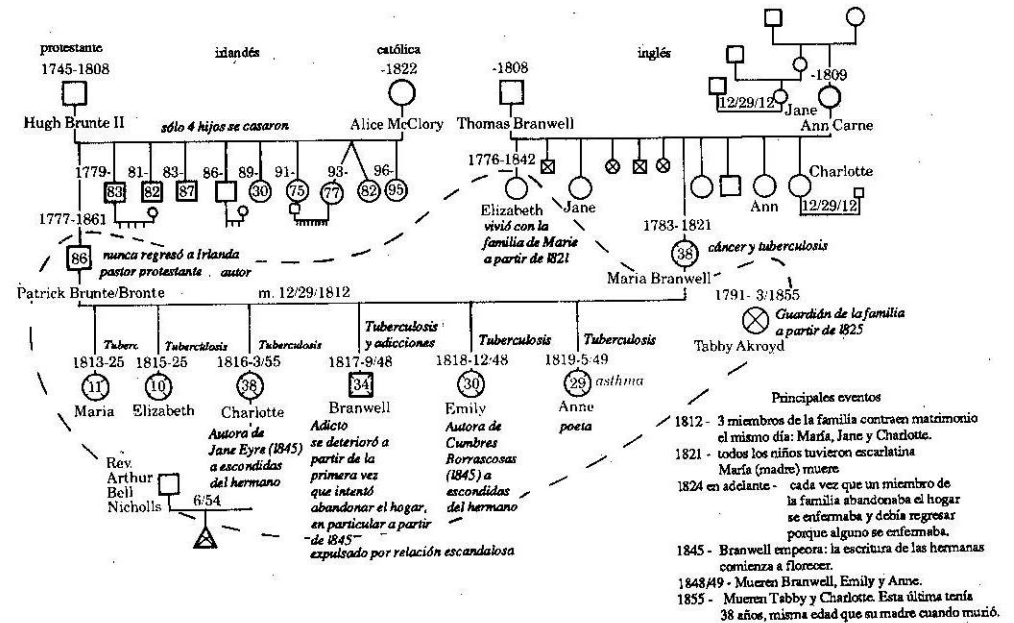


Diagrama 3.25 Las hermanas Bronte

da compartida. A partir de la infancia y durante muchos años, escribieron juntos cientos de manuscritos en su propio lenguaje indescifrable. Ya en la adultez, las tres hermanas se convirtieron en consumadas escritoras. Sin embargo, cada vez que alguna de ellas trataba de abandonar el hogar, sufría una serie de síntomas y regresaba al poco tiempo.

Las discrepancias en el ciclo vital también son evidentes en el genograma, por ejemplo, cuando dos personas contraen matrimonio y se encuentran en puntos diferentes de sus ciclos vitales individuales. Un ejemplo de esto sería el casamiento de Oona O'Neill, la hija de Eugene O'Neill, con Charlie Chaplin (Diagrama 3.26). Chaplin era 30 años mayor que Oona, prácticamente la edad de su padre. Además, Chaplin ha-

Diagrama 3.26

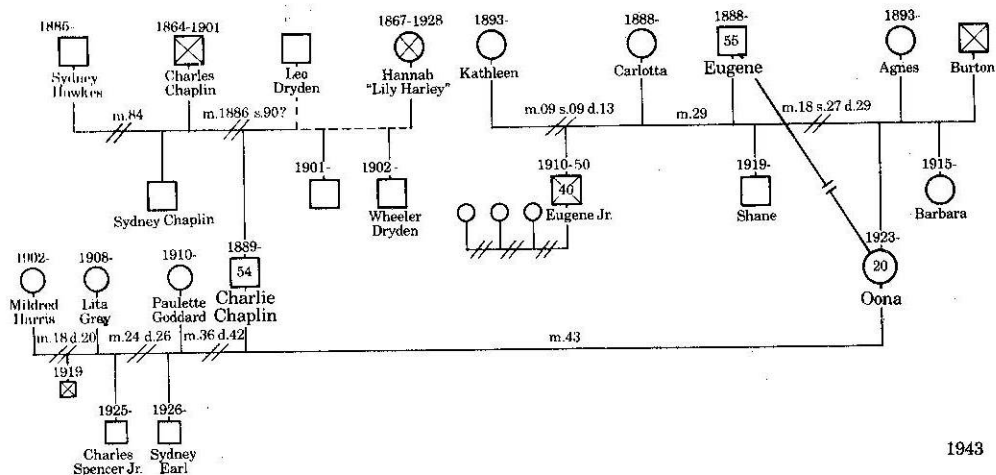


Diagrama 3.26 Oona O'Neill y Chaplin cuando contrajeron matrimonio

bía estado casado tres veces antes mientras que Oona no había abandonado el hogar hasta el día de su casamiento. Se casaron después de un breve noviazgo. El padre de Oona se enfureció por ello y se separó de su hija por el resto de su vida. A pesar de esto, se sabe que Oona y Chaplin tuvieron un buen matrimonio.

Por último, el padre de Sigmund Freud, Jakob, se casó a los 40 años con Amalia que sólo tenía 20 (Diagrama 3.27). Sus dos hijos eran contemporáneos de su esposa, lo que podría representar un problema para un marido recién casado y de hecho este parece haber sido el caso. Jakob no tardó en arreglar que sus dos hijos mayores emigraran a Inglaterra, tal vez a una distancia prudencial de él y de su joven esposa (Clark, 1980, pág. 30).

En resumen, las edades y las fechas que aparecen en el genograma nos permiten ver a qué transiciones en el ciclo vital se está adaptando la familia y si los sucesos del ciclo vital y las edades se dan dentro de las expectativas normativas. Cuando ello no sucede, se puede investigar más a fondo las posibles dificultades en el manejo de esa fase del ciclo vital.

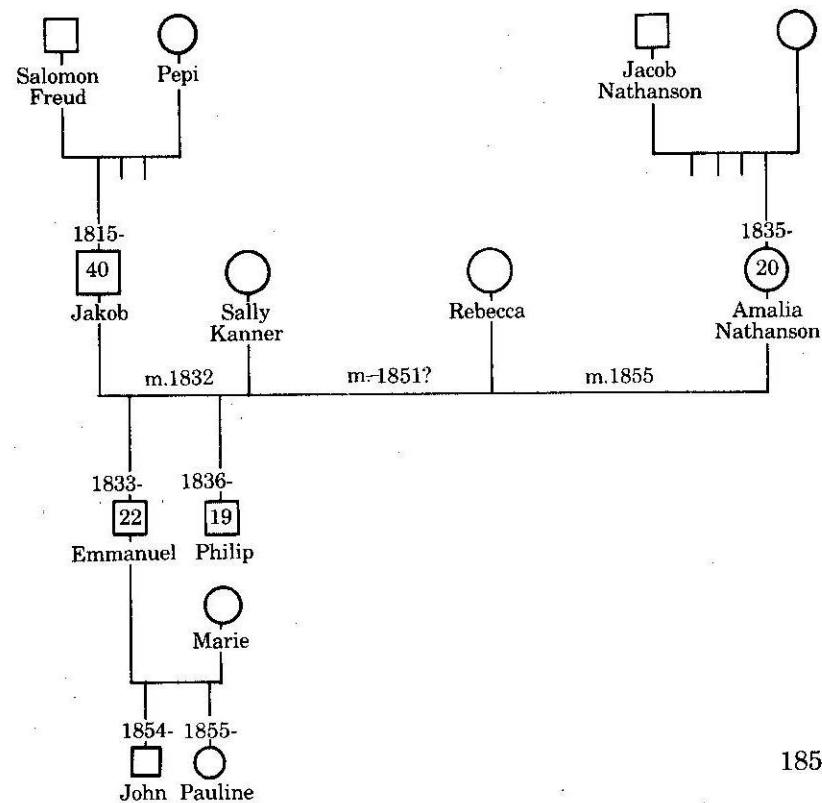


Diagrama 3.27 La familia Freud en la época del tercer casamiento

Categoría 3: repetición de pautas a través de las generaciones.

Dado que las pautas familiares pueden transmitirse de generación en generación, el médico debe estudiar el genograma para tratar de descubrir pautas que se hayan ido repitiendo a través de las generaciones. Dichas pautas repetitivas se dan en el funcionamiento, las relaciones y la estructura familiar. El reconocer dichas pautas puede a menudo ayudar a las familias a evitar repetir pautas infelices en el presente y transmitir las en el futuro.

El funcionamiento de los miembros de una familia puede repetirse a través de las generaciones. En dichos casos, un estilo particular de funcionamiento (ya sea de adaptación o inadaptación) o de la forma de tratar un problema pasa de una generación a otra. Esta transmisión no necesariamente se da en forma lineal. Un padre alcohólico puede tener hijos abstemios y los hijos de éstos pueden convertirse en alcohólicos.

A menudo, el problema que presenta la familia habrá ocurrido en generaciones previas. Varias pautas sintomáticas, tales como alcoholismo, incesto, síntomas físicos, violencia y suicidio tienden a repetirse en las familias de una generación a otra. Al notar la repetición de pautas, el médico podrá comprender mejor la adaptación actual de la familia a la situación y así sugerir intervenciones para frustrar el proceso. Por ejemplo, volvamos a observar el genograma de los Fonda (pág. 39) Es obvio que existe una repetición de una conducta suicida en la familia. Peter Fonda se disparó en el estómago menos de un año después del suicidio de su madre, y la hija de Margaret Sullivan, Brigit, se suicidó un año después de que su madre hizo lo mismo. Dada la evidencia de que un suicidio parece convertir al mismo en una opción para otros en la familia (Cain, 1972; Rohrbaugh, McGoldrick & Durks, 1985), es conveniente realizar esfuerzos específicos para prevenir el suicidio en dichas familias. Lo mismo puede decirse de una intervención preventiva en familias con antecedentes de alcoholismo o incesto.

El genograma de Eugene O'Neill, el famoso escritor, es un ejemplo del abuso de alcohol y de drogas a través de varias generaciones (Diagrama 3. 28). El alcohol (indicado por ALC) y el abuso de droga está presente en cada generación, volviéndose cada vez más destructivo. También evidente (y tal vez esté relacionado) es la pauta de la inestabilidad marital. Según O'Neill y cómo lo pintó en sus obras, la relación de sus padres fue tormentosa y dolorosa. Eugene se casó tres veces y su hijo mayor, Eugene, Jr., siguió esta misma pauta. Los hijos mayores murieron jóvenes en esta familia: el hermano mayor de Eugene se emborrachó hasta su muerte a los 45 años y su hijo mayor se suicidó a los 40.

O'Neill era bastante consciente del poder del pasado para presagiar el futuro. En muchas de sus obras recreó su familia de origen en un esfuerzo por anular su influencia, pero sabía que no había logrado tener éxito. De hecho, en *Long Day's Journey Into Night*, Mary (su madre) le responde a Tyrone (su padre) cuando éste la urge a no hablar del pasado "¿Cómo hago? El pasado es el presente, ¿no es así? Es también el futuro. Todos tratamos de salvarnos, pero la vida no nos deja" (O'Neill,

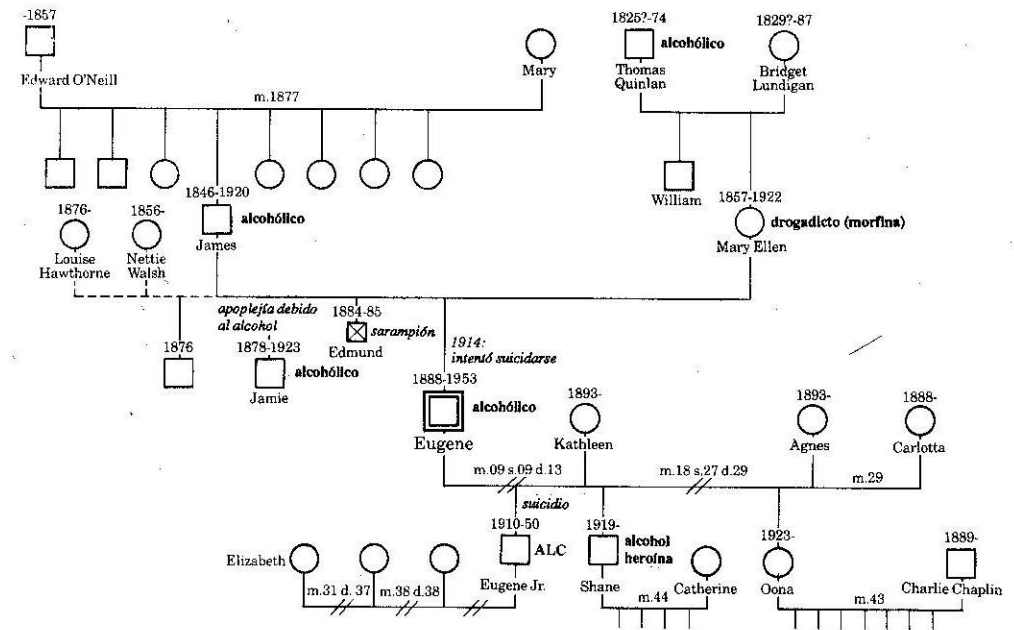


Diagrama 3.28 La familia O'Neill - Normas de funcionamiento repetitivas

1955, pág. 97). Por fortuna para nosotros, Eugene O'Neill logró hacer arte de esta pauta familiar de tragedia.

En una familia, se pueden identificar pautas multigeneracionales de éxito y también de fracaso. El genograma de la familia Blackwell (pág. 83) muestra una pauta de mujeres fuertes y de éxito. En esta familia notable surgió la primera mujer médica y la primera mujer ministro de los Estados Unidos, así como también otras mujeres médicas, ministros, artistas y sufragistas de éxito.

tra la preponderancia de ministros: el padre de Jung, dos tíos paternos, los seis tíos maternos, el abuelo materno y los dos tío-abuelos maternos. Luego, vemos que su abuelo paterno, por quien le pusieron el nombre, y su bisabuelo paterno eran médicos y por fin, notamos que muchos de los miembros de la familia creían en lo sobrenatural: su madre, su abuelo materno y su prima materna Helena Preiswerk, quien sostenía ser médium y a cuyas sesiones asistía Jung durante su juventud. Por lo tanto, el hecho de que Jung se haya convertido en médico con un profundo interés en la religión y en lo sobrenatural encaja perfectamente con las pautas predominantes de la familia.

En una vena diferente se hallaría la pauta de actividad sexual a través de las generaciones en la familia Kennedy (véase pág. 105) La pauta de innumerables hazafías sexuales casi a plena vista de sus familias fue característica de Joseph, su suegro, Honey Fitz y sus primeros dos hijos, Joe Jr. y Jack (Robert era en extremo negativo con respecto a esta conducta). Discutiremos a la familia Kennedy con más detalle en una futura sección.

PAUTAS VINCULARES

Las pautas vinculares de proximidad, distancia, conflicto, etcétera también pueden repetirse de una generación a otra. Algunas pautas vinculares comunes serán tratadas en otra sección (Categoría 5). Aquí nos concentraremos en su repetición a través de las generaciones. Los genogramas revelan a menudo pautas vinculares complejas que se perderían si no se los marcara a lo largo de varias generaciones. Se espera que el reconocimiento de dichas pautas ayude a las familias a evitar continuar con su repetición en generaciones futuras. Un ejemplo de dicha repetición sería una familia donde la madre y el hijo en cada generación poseen una alianza especial mientras que el padre y el hijo mantienen una relación conflictual negativa. Al notar el aspecto predecible de dicha pauta y la programación multigeneracional que implica, un hijo puede elegir en forma consciente cambiar la relación con sus padres para variar esa pauta.

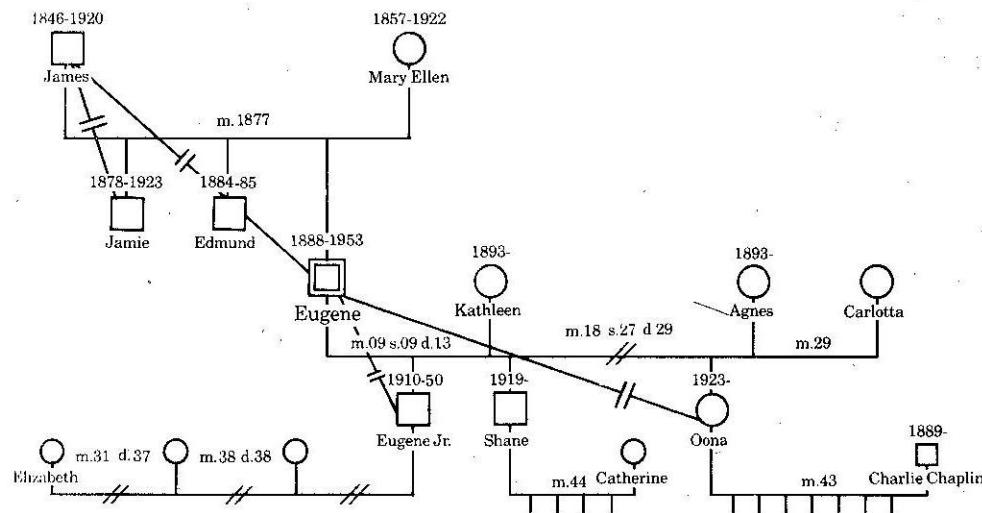


Diagrama 3.31 La familia O'Neill - Relaciones repetitivas

La familia O'Neill (Diagrama 3.31) muestra una pauta multigeneracional de desavenencia entre el padre y los hijos. Eugene y su hermano mayor se sentían apartados de su padre y todos ellos se culpaban unos a otros por la drogadicción de la madre. En la siguiente generación, el escritor estaba totalmente alejado de su hijo mayor y dejó de ver a su hija Oona después de que ésta se casó con Charlie Chaplin.

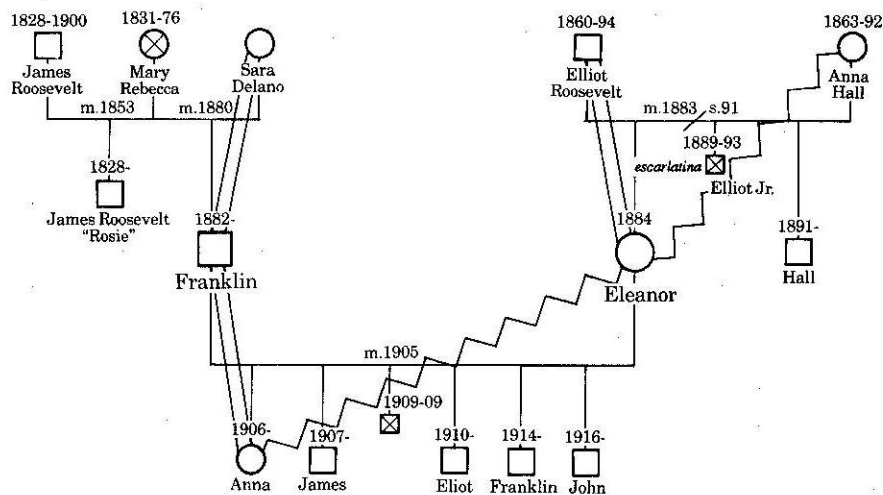


Diagrama 3.32 La familia Roosevelt - Relaciones repetitivas

En la familia de Eleanor Roosevelt, la pauta era de resentimiento entre madre e hija y proximidad entre padre e hija (Diagrama 3.32). A pesar de que sus padres habían muerto antes de que Eleanor cumpliera los 11 años, ella recordaba haber tenido una buena relación con su padre y sentía que su madre era dura e insensible a los problemas del padre. En realidad, su padre era un alcohólico y además bastante irresponsable y su madre lo había enviado una vez a un manicomio y luego se separó de él. En la siguiente generación, la hija Anna, hija mayor al igual que Eleanor, también sentía preferencia por su padre y consideraba que su madre era demasiado severa. Durante su adolescencia tuvo una tormentosa relación con Eleanor, la cual no cambió hasta que su padre contrajo polio.

PAUTAS ESTRUCTURALES REPETIDAS

Es común que las pautas familiares se intensifiquen cuando una estructura se repite de una generación a la otra. En particular, las personas en una pauta estructural similar a la generación previa pueden llegar a repetir las pautas de esa generación. Por lo tanto, cuando buscamos una repetición en el funcionamiento y las relaciones, también buscamos la repetición de la estructura familiar.

Por ejemplo, una madre que es la menor de tres hermanas es probable que se identifique con su hija menor si ella también ha tenido tres hijas. Ahora bien, si una persona proviene de una familia de tres generaciones de separaciones y divorcios, las expectativas de dicha persona pueden ser que el divorcio sea casi una norma.

Ya hemos mencionado que George Bernard Shaw era el hijo menor de un hijo menor (pág. 70) John Quincy Adams, por otra parte, era el hijo mayor de un hijo mayor (pág. 94) Dichas pautas estructurales deben indicarle al médico una posible sobreidentificación del padre con el hijo y una intensificación de las pautas generacionales cruzadas.

En resumen, el principio para interpretar la repetición de pautas a través de las generaciones, pautas reiterativas de funcionamiento, de relación y la estructura familiar en un genograma sugiere la posibilidad de que las pautas continúan en el presente y continuarán en el futuro. El reconocimiento de estas pautas ofrece la posibilidad de ayudar a los miembros de la familia a alterarlas.

Categoría 4: Sucesos de la vida y funcionamiento familiar

La Categoría 4 comprende el entendimiento de cómo los sucesos de la vida están interconectados con los cambios en el funcionamiento familiar. Dado que el genograma registra muchas fechas críticas en la historia familiar, al médico le resulta útil buscar coincidencias en muchos sucesos de la vida y cambios en el funcionamiento familiar. A menudo, sucesos al parecer desconectados que se dan alrededor de la misma época de la historia familiar están relacionados sistemáticamente y tienen un profundo impacto sobre el funcionamiento de la familia.

Resulta particularmente útil investigar cambios en el funcionamiento a largo plazo de una familia en cuanto éstos se relacionan con sucesos críticos en la vida de la familia. Estudiamos el genograma con cuidado en busca de tensiones, del impacto de hechos traumáticos, de reacciones de aniversario y la relación de experiencias familiares con respecto a los sucesos sociales, económicos y políticos. De este modo, podemos evaluar el impacto del cambio en la familia y su vulnerabilidad a cambios futuros.

COINCIDENCIA DE LOS SUCESOS DE LA VIDA

Cuando varias experiencias críticas en la familia se dan alrededor de la misma época, es conveniente estudiar los detalles. Estos pueden conducir a conexiones que ayuden a develar pautas emocionales y sistemáticas importantes. Dichas "coincidencias" pueden indicar un período de tensión en la historia de la familia. Aquí no nos referimos a que un hecho "causa" otro, sino a la asociación de hechos que pueden influir en el desarrollo de pautas familiares. Por ejemplo, en el genograma de Gregory Bateson (Diagrama 3.33) se puede observar un número de coincidencias interesantes.

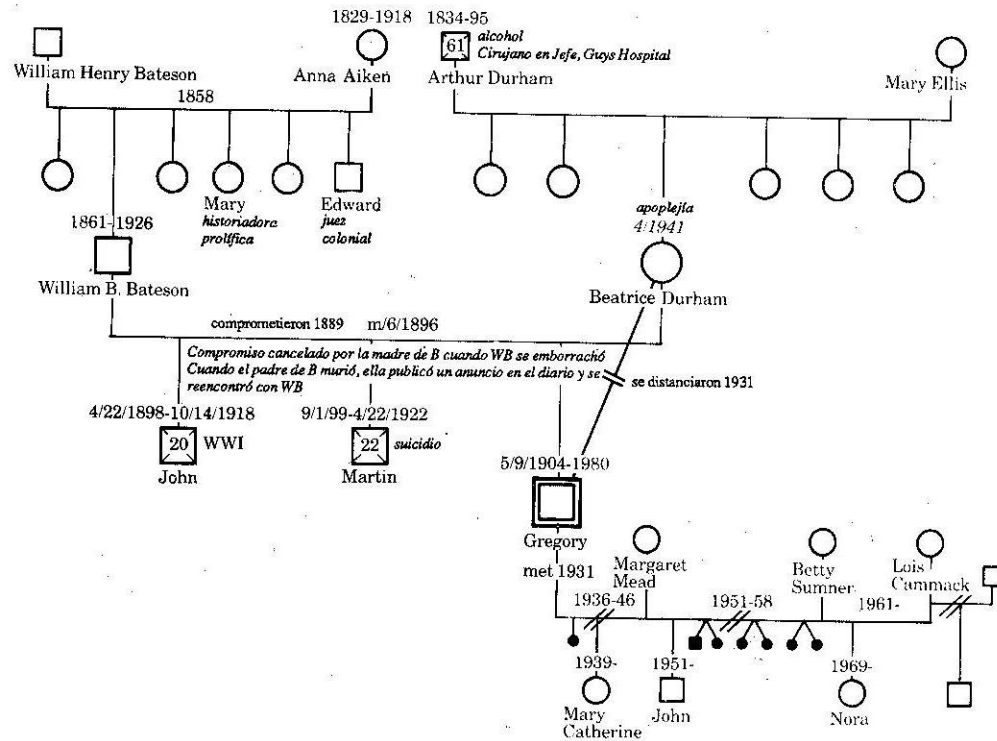


Diagrama 3.33 La familia Bateson

En primer lugar, los padres de Gregory se casaron poco después de la muerte de la madre de su padre. En segundo, Martin se suicidó el día de cumpleaños de su hermano John, cuatro años después de que John murió. Y por último, Gregory conoció a Margaret Mead poco después de separarse de su madre.

Desde el punto de vista sistemático, estos hechos pueden ser más que una coincidencia. Tal como lo mencionamos anteriormente, la madre de Beatrice rompió el compromiso de los padres de Gregory cuando W. B. Bateson se emborrachó. Esto fue una reacción al alcoholismo del padre de Beatrice. Sin embargo, tres meses después de que murió el padre alcohólico, Beatrice publicó un anuncio en los diarios con la esperanza de volver a conectarse con W. B.; éstos se reencontraron y contrajeron matrimonio al poco tiempo. En la siguiente generación, Gregory conoce y se enamora de Margaret justo después de separarse de su madre. Ella y su segundo esposo estaban realizando investigaciones antropológicas en una zona remota del mundo por aquel entonces, podría especularse que los hijos de esta familia sólo podían conectarse con sus cónyuges después de desconectarse, por muerte o separación, de uno de sus padres.

Gregory Bateson era el menor de los tres hijos de un famoso genetista británico. Gregory era considerado el menos promisorio de los tres, tuvo una infancia enfermiza y no fue estudiante sobresaliente. El hijo mayor, John, era justamente el líder. El y el hermano del medio, con quien se llevaba dos años eran muy unidos. Gregory era cuatro años menor y creció bastante aislado. John murió en la Primera Guerra Mundial a los 20 años. Unos días después, su madre le escribió a Martin: "... tú y Gregory son todo lo que me queda y deben ayudarme a recuperar algo del coraje que John se ha llevado" (Lipset, 1980, pág. 71).

Después de la muerte de John, se desarrolló una desavenencia entre Martin y su padre. La madre de William Bateson había muerto dos meses antes que John (otra coincidencia) y William comenzó a presionar a su segundo hijo, que era poeta, para que se convirtiera en zoólogo. Las relaciones entre padre e hijo se deterioraron. Cuando, además, Martin se sintió rechazado por una joven que admiraba, tomó un arma y se suicidó en Trafalgar Square el día del cumpleaños de su hermano, el 22 de abril de 1922, en lo que se describió como "posiblemente el suicidio más dramático y deliberado que se haya visto nunca en Londres" (Lipset, 1980, pág. 93). La elección de Martin de suicidarse el día del cumpleaños de su hermano es también un ejemplo de una reacción de aniversario, la cual discutiremos más adelante.

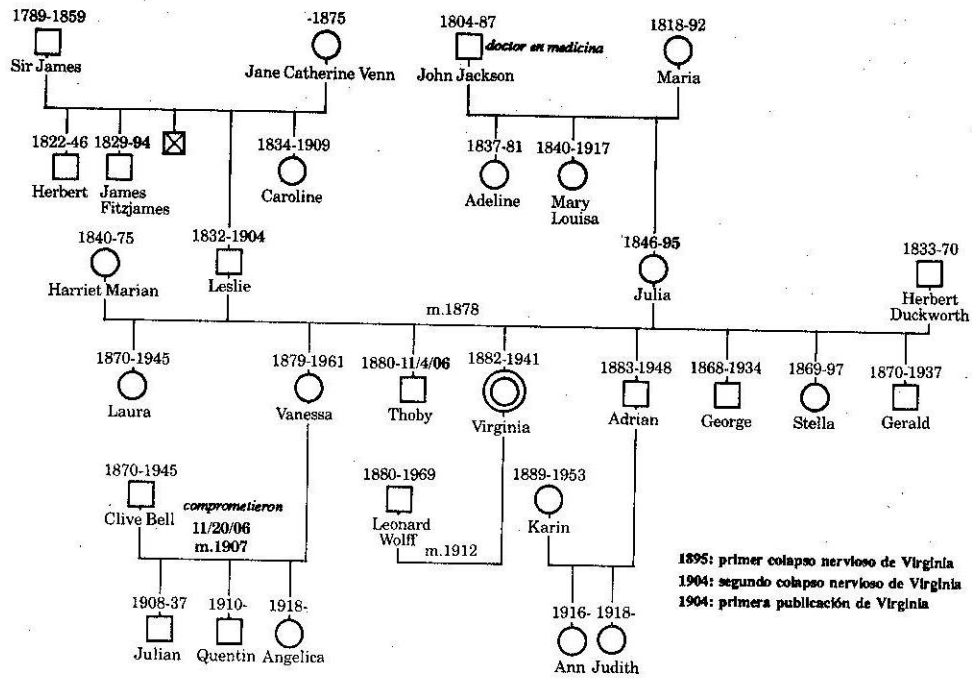


Diagrama 3.34 Virginia Woolf - Coincidencias

El genograma de Virginia Woolf (Diagrama 3.34) proporciona otro ejemplo de la interrelación de los hechos. Los primeros dos “colapsos mentales” de Virginia a los 13 y 22 años (ambos posiblemente incluyeron intentos de suicidio) ocurrieron poco después de las muertes de su madre en 1895 y de su padre en 1904. Después de recuperarse del segundo colapso, Virginia escribió y publicó su primer artículo; era el mismo año de la muerte de su padre. Tal como lo explica su biógrafo, “Virginia sentía la necesidad de ganar dinero, al menos para poder pagar parte de los gastos de su enfermedad...” (Bell, 1972, pág. 93), pero también se puede especular que la muerte de su padre (un reconocido escritor) de alguna manera la dejó en libertad para publicar. Es interesante que su hermana mayor, Vanessa, se comprometió dos semanas después de la muerte de su hermano. Nuevamente, tales “coincidencias” pueden ser el punto de partida para una investigación más profunda.

A veces, como en el caso de la familia Freud, hubo ciertos períodos críticos durante los cuales sucedieron un número de importantes sucesos familiares. Un estudio cuidadoso del genograma de Freud en el Diagrama 3.35 nos revela dos de estos períodos. El primero ocurrió en

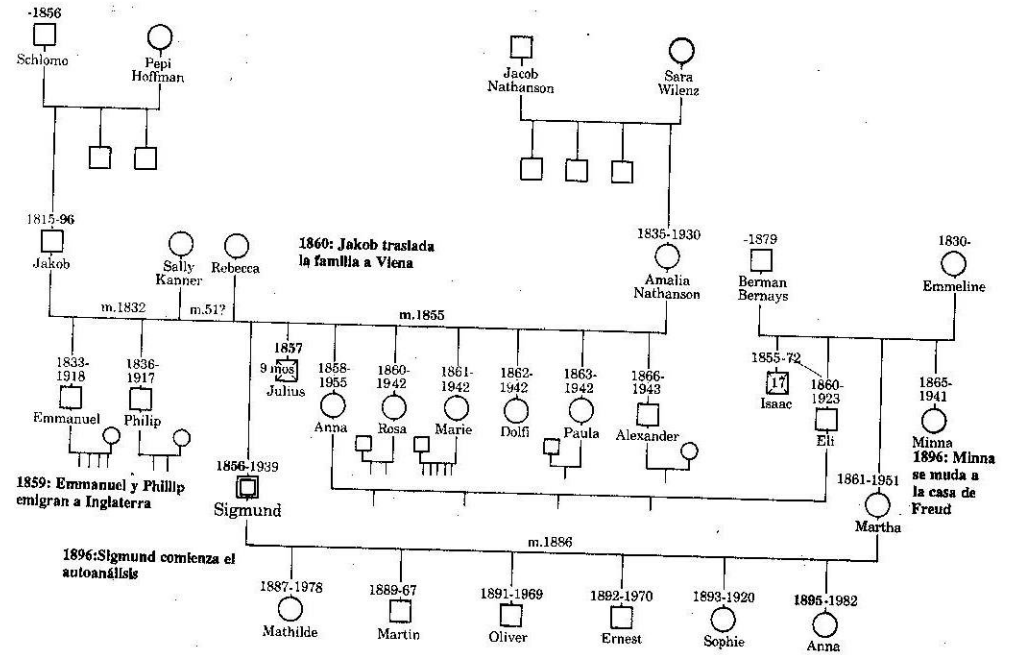


Diagrama 3.35 Freud-Períodos críticos y coincidencias

la época del nacimiento de Sigmund. En 1855, su padre, Jakob, contrajo matrimonio con su madre, Amalia. Siete meses después murió el padre de Jakob. Tres meses después de esto, nace Sigmund, el favorito de la familia. Un año después, nace Julius, pero sólo logró vivir ocho meses. Dos años después, los hijos mayores de Jakob emigraron a Inglaterra. Un año después, Jakob trasladó a toda la familia a Viena. Un segundo período crítico ocurrió desde 1895 hasta 1896. La hija preferida de Freud, Anna, nace el 3 de diciembre de 1895. Al año siguiente, la cuñada de Freud, Minna, se mudó a vivir con ellos, y el 23 de diciembre de ese mismo año murió el padre de Sigmund, una pérdida que Sigmund consideró la más importante y dolorosa en la vida de un hombre. Tal vez no nos sorprenda que haya publicado su primer trabajo analítico (“Estudios sobre la Histeria”) y comenzado su autoanálisis durante este período.

Es interesante notar que ambos períodos críticos ocurrieron en momentos de transición en el ciclo vital de la familia Freud. El primero, ocu-

rió alrededor de un casamiento (el tercero de Jakob) y el segundo, alrededor del nacimiento del último hijo. En la práctica clínica, hemos descubierto que las familias son más vulnerables al cambio (incluyendo la disfunción) cerca de los momentos de transición en su ciclo vital. Por lo tanto, prestamos particular atención a estos puntos críticos al examinar los genogramas en busca de coincidencias de sucesos familiares y/o cambios en el funcionamiento familiar.

En resumen, es importante notar las fechas coincidentes que aparecen en los genogramas. A veces, pueden hallarse interesantes conexiones sistemáticas. Por lo menos, éstas señalan los períodos críticos en la historia familiar, que posiblemente hayan dejado un legado emocional.

EL IMPACTO DE LOS CAMBIOS, TRANSICIONES Y TRAUMAS DE LA VIDA

Los cambios, transiciones y traumas críticos de la vida pueden tener un impacto dramático sobre un sistema familiar y sus miembros. Nuestra propia experiencia nos ha llevado a prestar particular atención al impacto de las pérdidas, ya que es más probable que una familia tenga dificultades para reajustarse después de una pérdida que de cualquier otro cambio en la familia (McGoldrick & Walsh, 1983).

Ya hemos visto el impacto que la muerte de John Bateson tuvo en Martin Bateson, quien se suicidó cuatro años después (pág. 100). Ambas muertes tuvieron un impacto sobre el hermano menor, Gregory. Tal como lo señala el biógrafo de Bateson, "Gregory había crecido sin que lo tomaran en cuenta. La suya había sido una juventud de transmisión indirecta. En parte, había sentido que John y Martin eran más capaces... Ahora, la muerte convertía a Gregory en el único heredero de un ambicioso legado intelectual en las ciencias naturales (personificado por su padre) y lo convertía en el miembro central de la familia" (Lipset, 1980, pág. 90).

Del mismo modo, vimos el impacto de la muerte de los padres de Virginia Woolf (véase pág. 102) sobre su salud mental. Un hecho que es menos probable que aparezca en un genograma (dado que los miembros de una familia no desean revelarlo) fue el vejamen de Virginia por su hermanastro. Esta traumática violación tuvo un profundo efecto en Virginia durante toda su vida (Uno de sus libros se llamaba: *A Room of One's Own*).

La familia Kennedy también ha sufrido numerosas pérdidas, tal como puede verse en el Diagrama 3.36. Lo más sorprendente de esta familia es el número extraordinario de muertes prematuras o tragedias. Cua-

tro de los nueve hijos Kennedy, así como también el cónyuge y el prometido de uno de ellos murieron antes de cumplir los 50 años; a John lo habían dado por muerto en por lo menos tres ocasiones anteriores; Rosemary sufrió una lobotomía a los 23 años; Kathleen y su prometido murieron en un peligroso vuelo justo después de que ella se separara de su madre y Ted se quebró la espalda en un accidente aéreo (siete meses después del asesinato de John) y participó en un accidente en Chappaquiddick en el cual se ahogó una persona (12 meses después de que mataran a Robert). Dos nietos sufrieron accidentes automovilísticos en donde alguien quedó parálítico en forma permanente o muy herido.

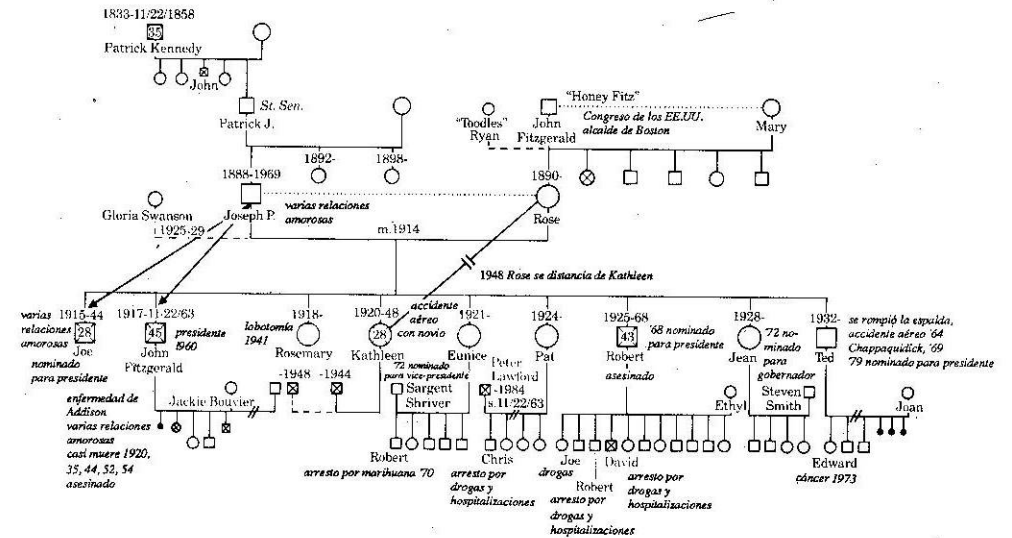


Diagrama 3.36 La familia Kennedy - Cambios de vida, transiciones y traumas

A menudo, los sucesos críticos de la vida agitarán el sistema familiar y tendrán un impacto sobre la familia en muchas formas diferentes. Este por cierto parece ser el caso de la familia Kennedy luego de los ase-

sinatos de John y Robert. Además de los accidentes de Ted antes mencionados, Pat se separó de su esposo el día del asesinato de Jack. De los 29 nietos, uno murió por sobredosis de droga, otro perdió una pierna debido al cáncer y por lo menos otros cuatro fueron arrestados por posesión de droga y/o internados en hospitales psiquiátricos. Este grupo incluye a cuatro de los seis hijos mayores, sugiriendo tal vez la importancia de los hijos y las presiones sobre el mayor en una familia así. (Véase discusión sobre los hijos mayores en la Categoría 1).

Hubo por lo menos dos coincidencias de las del tipo antes mencionado. Ted Kennedy sufrió dos traumas que amenazaron su vida (véase más arriba). Ambos sucesos tuvieron lugar dentro del año que siguió a la muerte de sus hermanos John en 1963 y Robert, en 1968. Mientras que dichos hechos podrían no tener ninguna relación entre sí, los estudios de Holmes, Rahe, Masuda y otros colegas (Holmes & Rahe, 1967; Holmes & Masuda, 1974) indican que los hechos con mucha tensión aumentan la susceptibilidad de una persona a los accidentes.

La familia Roosevelt (Diagrama 3.37) es otro ejemplo de una familia que experimentó grandes pérdidas en un momento crítico del desarrollo de Eleanor. La época del nacimiento de Eleanor fue difícil para la familia de su padre. La madre de Elliot había muerto unos meses atrás. Además, la primera esposa de Theodore Jr., el hermano de Elliot, también había muerto poco antes. Las cosas no mejoraron en los primeros años de vida de Eleanor. El problema de alcoholismo de su padre y su

hospitalización, así como también la separación de sus padres fueron hechos traumáticos para ella. Su hermano murió cuando ella tenía cinco años. Su madre murió cuando tenía ocho y su padre, cuando contaba nueve.

El ver tantos sucesos trágicos en un genograma nos lleva a especular sobre el impacto que estos hechos tuvieron sobre el posterior desarrollo de Eleanor. A veces, aquellos que nacen cerca de la pérdida de los abuelos pueden ser más vulnerables a una disfunción posterior (Mueller & McGoldrick Orfanidis, 1976; Walsh, 1978), en especial si se convierten en el centro de atención de los padres. Sin embargo, las experiencias de Eleanor parecen haber reforzado su carácter mientras que al mismo tiempo la hicieron más sensible a las tragedias de los demás. Eleanor reveló haber tenido una adolescencia rara, aislada y un fuerte deseo de fundar una familia propia para compensar la que había perdido. Esto logró llevarlo a cabo cuando conoció a Franklin Roosevelt. Quizá, su temprana experiencia de pérdida y soledad la llevaron a comunicarse con el mundo convirtiéndose en una figura internacional.

El estudio del impacto de los hechos familiares debe darse dentro del contexto de las expectativas normativas (Carter & McGoldrick, 1980). Se deben considerar las edades y la estructura familiar en el momento del hecho. Por ejemplo, cómo se ven afectados los hijos por un suceso crítico tal como la muerte de uno de los padres depende de su nivel de desarrollo emocional y cognoscitivo. Un hijo mayor tendrá una experiencia distinta de la de un hijo menor. Por ejemplo, Eleanor Roosevelt, como la mayor, asumió gran parte de la responsabilidad por su hermano menor después de la muerte de sus padres.

Otro ejemplo es la profunda relación de Jefferson con su hija mayor, Martha; al morir la amada esposa de Jefferson, Martha tenía diez años. La niña tenía la edad suficiente como para ser la más sensible a su dolor y logró convertirse en un sustituto por un tiempo; además, se llamaba igual que su madre.

Un hecho en particular traumático para una familia es la muerte de un infante o un niño pequeño. Al preparar los genogramas de personas famosas, notamos que muchas habían nacido un poco antes o después de la muerte de un hermano: Geraldine Ferraro (pág. 108), F. Scott Fitzgerald (véase pág. 118), Sigmund Freud (pág. 91), Henry Ford, Thomas Jefferson (pág. 84), C. G. Jung (pág. 76), Franz Kafka, Gustav Mahler, Eugene O'Neill (pág. 93) y Harry Stack Sullivan (pág. 132). Esto se podría atribuir únicamente a la mayor tasa de mortalidad infantil en el pasado o especular que la muerte de un hijo hace que el hijo sobreviviente sea más "especial" para los padres.

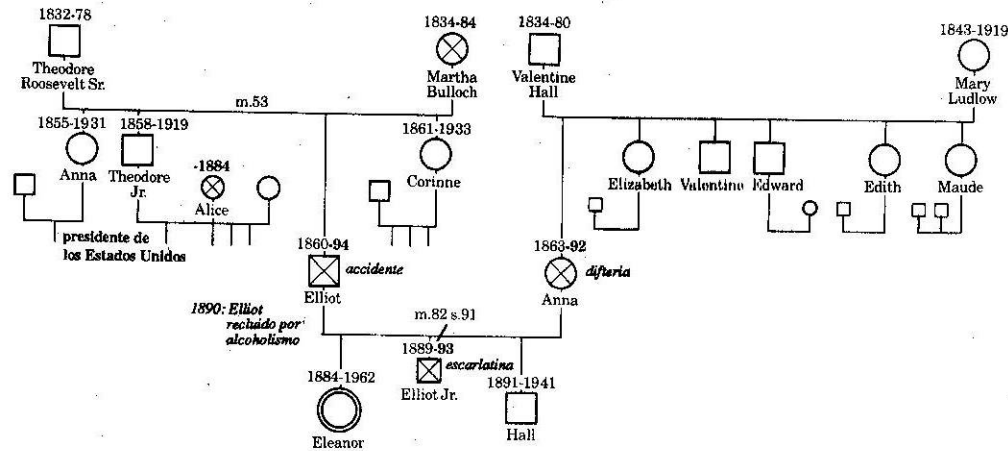


Diagrama 3.37 La familia Roosevelt - Pérdida y desarrollo de Eleanor.

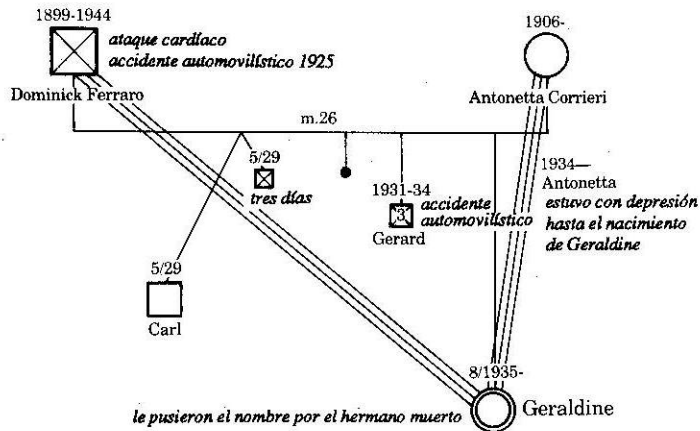


Diagrama 3.38 Geraldine Ferraro - Posible niña "sustituto"

Un ejemplo de estos casos es Geraldine Ferraro, la primera mujer que se presentó como candidata a vice presidente de un partido político importante (Diagrama 3.38). El aborto y muerte de dos de sus hermanos antes de su nacimiento podrían hacer que la supervivencia de Geraldine fuese un hecho especial para la familia. En realidad, le pusieron el nombre por su hermano muerto, Gerald, quien había vivido tres años y murió en un accidente automovilístico donde conducía su padre y también casi pierde la vida su madre. A la madre le dijeron que tener otro hijo era la mejor solución a su melancolía. Por lo general, un hijo que nace cerca de un período de muerte o de diagnóstico de enfermedad de un hermano es más vulnerable a convertirse en un reemplazo, en especial si el hijo tiene el mismo sexo.

Por último, un suceso "bueno" también puede tener un poderoso impacto sobre la familia. De hecho, en muchas de las familias que estudiamos, la fama de un individuo tenía profundas repercusiones para otros miembros de la familia. A menudo no sólo se perdió la intimidad sino que los hijos de la siguiente generación tenían un difícil legado: un acto duro de seguir. Martin, el hijo de Sigmund Freud, lo dijo muy bien: "Nunca ambicioné llegar a ser eminente... He sido bastante feliz con complacerme en la gloria reflejada... El hijo de un genio sigue siendo el hijo de un genio, y sus posibilidades de obtener la aprobación humana por cualquier cosa que haga apenas existe si intenta alcanzar la fama en forma independiente de la de su padre" (Wallechinsky & Wallace, 1975, pág. 948). ¡Sin embargo, esto no ha impedido que muchos hicieran el intento!

REACCIONES DE ANIVERSARIO

Ciertas así llamadas coincidencias pueden comprenderse como reacciones de aniversario, es decir, los miembros de una familia reaccionan ante el hecho de que la fecha es el aniversario de algún suceso crítico o traumático. Por ejemplo, un miembro de una familia puede deprimirse para la misma época del año alrededor de la fecha cuando murió uno de sus padres o un hermano, a pesar de que a menudo esa persona no realiza una conexión consciente. Este parece haber sido el caso en el suicidio de Martin Bateson (véase pág. 100), quien se suicidó el día del cumpleaños de su hermano muerto. Es posible que este aniversario haya intensificado su dolor y sentimiento de pérdida hasta el punto de suicidio.

También es interesante destacar que Thomas Jefferson y John Adams, el segundo y tercer presidente de los Estados Unidos, murieron en el 50° aniversario de la Declaración de la Independencia, el 4 de julio de 1826. Fue como si ambos hubiesen esperado dicho aniversario para morir. De hecho, las últimas palabras de Adams fueron: "Jefferson aún vive", a pesar de que no lo hizo.

A veces, un hecho que ocurre en el aniversario de otro hecho puede intensificar el resultado de ambos hechos. Por ejemplo, John Kennedy murió el mismo día que su abuelo paterno (véase pág. 105) La muerte del bisabuelo fue fundamental en esa familia ya que dejaba al abuelo de los Kennedy, P.J., a los seis meses de edad como el único varón de la familia. Dado que ese hecho dejó su marca en la familia, la coincidencia en la fecha del asesinato de John Kennedy puede hacer que el 22 de noviembre sea un día muy particular para dicha familia.

Uno de los mejores ejemplos documentados de una reacción de aniversario es la de George Engel (1975), un conocido psiquiatra e internista quien ha escrito en detalle sobre sus propias reacciones de aniversario

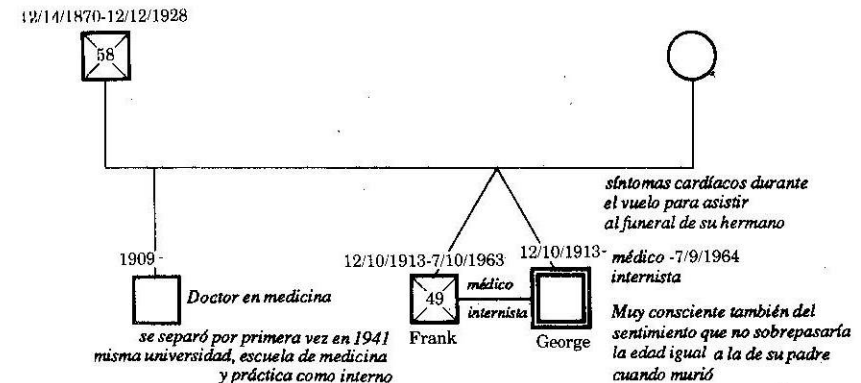


Diagrama 3.39 George Engel - reacción de aniversario

después del fatal infarto de su hermano mellizo. Las conexiones temporales se hacen evidentes en el genograma del Diagrama 3.39. Engel también sufrió un serio ataque al corazón un año menos un día después de la muerte de su hermano, al parecer como consecuencia de la tensión del aniversario.

Engel escribió haber experimentado otro tipo de reacción de aniversario, un aniversario de edad en lugar de fecha. El padre de Engel murió de un infarto a los 58 años. A medida que Engel se acercaba a esta edad se tomaba cada vez más ansioso. Afirma que muchas veces se equivocaba con la edad de su padre al morir, temiendo que le sucediera lo mismo al alcanzar la misma edad. Su experiencia lo llevó a estudiar los componentes psicológicos de dichas experiencias familiares y la forma mistificadora en que muchas familias se disocian de dichos procesos emocionales, por ejemplo: olvidando el día o el año de hechos significativos.

En otras palabras, el tipo de reacción de aniversario puede establecerse para hechos correspondientes en la siguiente generación del ciclo vital de la familia. Es decir que, cuando los miembros de la familia alcanzan cierto punto en el ciclo vital, pueden esperar que les ocurra lo mismo que ocurrió en ese mismo punto en la generación anterior. Por ejemplo, si el padre de un hombre se separó de su padre cuando dejó el hogar, y luego el hombre hizo lo mismo con su padre, puede esperar que su hijo haga lo mismo cuando llegue a la madurez. Otro ejemplo sería una familia donde la muerte de un miembro clave sucede al poco tiempo de cada casamiento durante dos generaciones. Esa particular transición del ciclo vital puede convertirse en un punto tóxico para la siguiente generación, con miembros inconscientemente temerosos de repetir otra vez los hechos.

Por lo tanto, es importante tratar de encontrar en el genograma no sólo coincidencias de tiempo sino también de fechas, edades y puntos en el ciclo vital de la familia. Dichas coincidencias señalan la interconexión de los hechos y el impacto del cambio en el funcionamiento familiar. Una vez reconocidas, se le puede advertir a la familia sobre la fuerza de algunas reacciones en los aniversarios.

SUCESOS SOCIALES, ECONOMICOS Y POLITICOS

Es evidente que los sucesos familiares no ocurren en un vacío. Siempre se debe considerar el desarrollo de la familia contra el trasfondo de su contexto histórico, es decir, los sucesos sociales, económicos y políticos que han influido en el bienestar de la familia. Estos incluyen la guerra, la emigración, la depresión económica, etcétera. Es importante

relacionar los sucesos familiares que aparecen en el genograma con el contexto social, económico y político en el cual ocurren (Elder, 1977; Runck, 1977). Por ejemplo, un suicidio en 1929 tendrá probablemente un significado muy diferente de un suicidio en otro año, y una serie de muertes inesperadas durante la Segunda Guerra Mundial, tal como ocurrió en la familia Kennedy, tendrá un significado diferente que las muertes inesperadas que ocurrieron en aquella familia en un período posterior.

Los trágicos sucesos posteriores en la familia Kennedy tuvieron lugar contra el telón de fondo de una era histórica y política en la cual la familia desempeñaba un rol importante. A nivel privado, las muertes de John y Robert fueron pérdidas enormes para sus familias, pero estos trágicos asesinatos de dos líderes importantes también fueron compartidos por toda la nación. Es posible que esta unión de la experiencia privada y personal de la familia con la experiencia histórica pública haya tenido un profundo impacto sobre la adaptación de la familia Kennedy a su pérdida, tal como se ve en las evidentes dificultades de la siguiente generación.

La emigración es otro suceso que tiene un gran impacto sobre una familia. Es importante evaluar las relaciones fraternas, por ejemplo, en el contexto del momento en que se produce la migración de la familia. Una familia que emigra en medio de los años en que la madre se dedica a

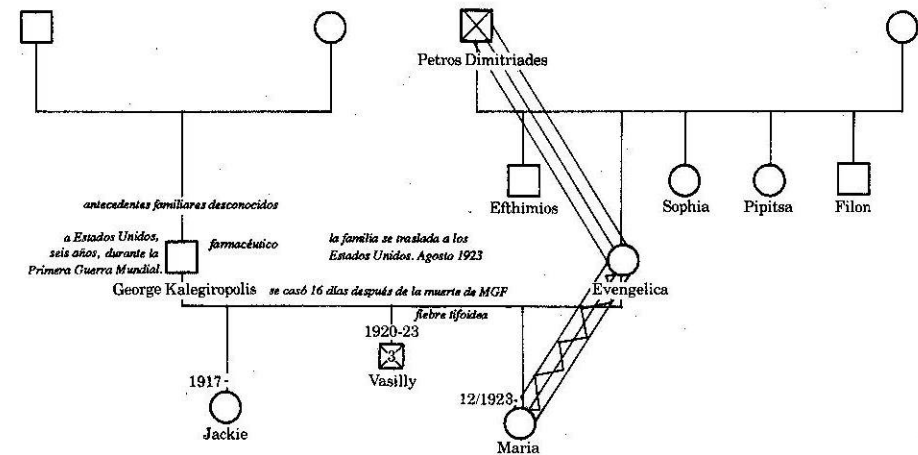


Diagrama 3.40 María Callas - hija de inmigrantes

tener hijos puede tener dos grupos diferentes de hijos, aquellos que nacen antes y los que nacen después de la emigración. Los niños nacidos después de la emigración pudieron haber sido criados en un contexto más prometedor o, por el contrario, en una situación con mayores desventajas económicas, tal como sucedió con muchos de los hijos de la primera ola de migración cubana a los Estados Unidos al finalizar la década de 1950.

María Callas (Diagrama 3.40) es un ejemplo de un hijo que nació después de la emigración. La inmigración pareció haber tenido un impacto mayor sobre la familia Callas. Los padres de María abandonaron Grecia no mucho antes de su nacimiento porque un hermano mayor había muerto de fiebre tifoidea. La familia no conocía la lengua del nuevo país y su adaptación sufrió las tensiones de la separación de sus familiares y del país natal. Bajo tales circunstancias, el padre de María concentró todas sus energías para mantener a la familia y a la madre, en la hija recién nacida, María. Parece que María se convirtió en una niña "especial" para su madre en parte porque su nacimiento coincidió con las tensiones de la experiencia migratoria, (además de haber nacido poco después de que muriera el único hijo varón de la familia).

En la familia Blackwell (véase pág. 83) sólo el menor de los hijos, George Washington Blackwell, nació después de que la familia emigró desde Inglaterra a los Estados Unidos. Y, según la información que hemos recogido, era el único hermano que no se sentía atado por los ideales moralistas de la familia y que no se involucró en las actividades de reforma. Se convirtió en cambio en un pragmático, financieramente un comerciante de éxito, que terminó manejando las inversiones del resto de la familia (Horn, 1980, págs. 138-9).

En resumen, investigar los sucesos críticos y los cambios en el funcionamiento familiar nos permite realizar conexiones sistemáticas entre coincidencias aparentes, evaluar el impacto de cambios traumáticos en el funcionamiento de la familia y su vulnerabilidad a futuras tensiones, estudiar las reacciones de aniversario y luego tratar de comprender dichos sucesos en un contexto social, económico y político más amplio.

Categoría 5: Pautas vinculares y triángulos

Las pautas vinculares en las familias han sido caracterizadas como "íntimas", "fusionadas", "hostiles", "conflictivas", "distantes", "enajenadas", etcétera. La complejidad de las relaciones familiares es infinita. Además, las relaciones cambian con el tiempo. A pesar de dicha complejidad, el genograma puede, a menudo, sugerir pautas vinculares para ser investigadas más a fondo.

Obviamente, el sistema humano más pequeño es un sistema de dos personas. Los genogramas se pueden analizar en términos de relaciones

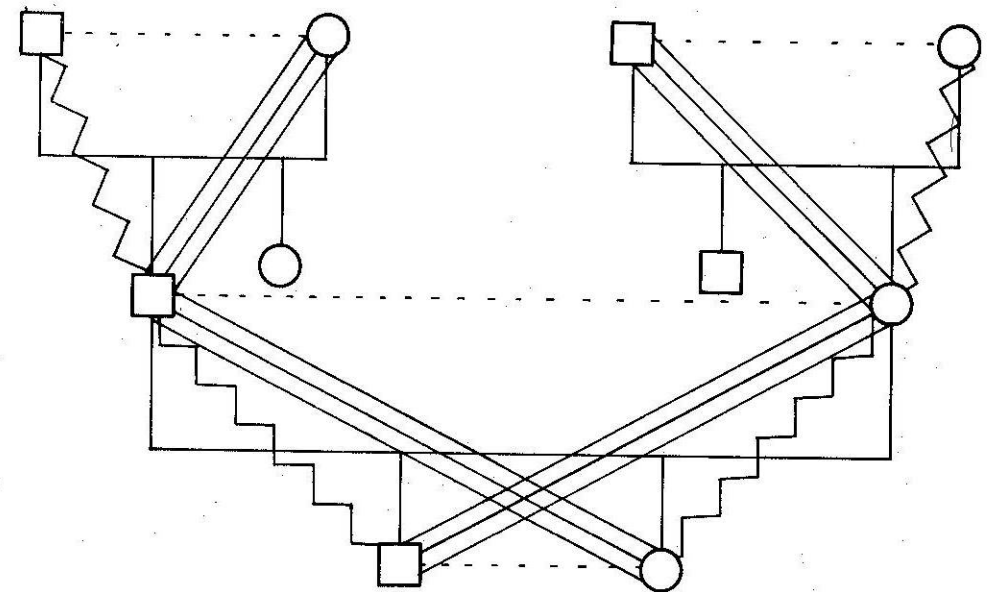


Diagrama 3.41 Relaciones de pares multigeneracionales

de pares, con líneas vinculares que ilustran estas pautas en forma somera. De este modo se pueden buscar entonces pautas pares en todo el sistema, como se ve en el Diagrama 3.41.

Si nos concentramos sólo en las relaciones de este genograma, notamos que en cada generación todos los hijos tienen una relación de conflicto con sus padres y relaciones íntimas con sus madres, mientras que las hijas muestran lo opuesto: relaciones de conflicto con sus madres e íntimas con sus padres. Además, todas las parejas tienen relaciones distantes o de conflicto. En otras palabras existe una pauta complementaria de distancia marital y de conflictos con el mismo sexo y alianzas con el sexo opuesto entre las generaciones. Podríamos predecir entonces que el hijo y la hija en la tercera generación repetirán esta pauta de matrimonios distantes, de conflicto con los hijos del mismo sexo y de proximidad con los hijos del sexo opuesto.

Sin embargo, otro nivel de análisis conectaría estas relaciones pares y vería a cada una como una función de las demás. Esto significa que podemos considerar el sistema familiar como un grupo de triángulos entrelazados. Desde esta perspectiva, el distanciamiento del padre respecto de la madre es una función de su intimidad con su hija y del conflicto de la madre con la misma. Se podría sostener la misma hipótesis para cualquier grupo de tres en este sistema: que el funcionamiento de cualquier par está ligado a las interrelaciones de los tres en forma predecible. Uno de estos triángulos aparece en el genograma. Esto nos lleva al tema de los triángulos (Bowen, 1978; Clapow, 1968; Fogarty, 1973; Friedman, 1985).

TRIANGULOS

Aunque sería imposible en este corto manual explicar todas las complejidades del pensamiento sistemático que sirven de fundamento a la interpretación de las pautas vinculares en los genogramas, existe un número de configuraciones vinculares comunes que ofrecemos a modo de esquema para la interpretación de los genogramas.

Nuestro primer foco de atención son los triángulos, o grupos de tres relaciones en la cual el funcionamiento de cada par depende e influye a los otros dos. La formación de triángulos en las familias supone a dos personas que aporta una tercera a la relación. Esto por lo general sirve a la función de disminuir dificultades en el par inicial. Por ejemplo, dos miembros de una familia pueden unirse para "ayudar" a un tercero, quien está catalogado como "víctima" o agruparse en contra de un tercero, quien en este caso está catalogado como el "villano". La característi-

ca que define el triángulo es la confabulación de dos respecto del tercero. La conducta de cualquiera de los miembros de un triángulo es por lo tanto una función del comportamiento de los otros dos.

Cualquier triángulo tiende a ser parte de una pauta sistemática mayor también de triángulos entremezclados. Por lo tanto, la rabieta de un niño con una madre sobrecargada de trabajo no sólo es una función de la relación entre la madre y el hijo, sino que también puede ser una función de la relación entre la madre y un padre distante, o entre ellos dos y un abuelo paterno demasiado implicado, o entre uno o varios adultos y un hermano mayor precoz, para mencionar alguna de las posibilidades.

En el marco conceptual de Bowen, un desarrollo saludable implica una diferenciación hasta el punto en donde uno puede funcionar en forma independiente en cada relación y no caer en forma automática en una cierta pauta de relación con una persona debido a la relación que esta persona tiene con otra. Cuando existe mucha tensión en un sistema, es común que dos personas se unan en relación con una tercera para aliviar la tensión. La diferenciación significa alcanzar el punto en que una persona se relaciona sobre una base individual en lugar de hacerlo sobre la base de la relación que dicha persona tiene con otra. Por lo tanto una hija sería capaz de tener una relación íntima con la madre a pesar de que el padre, con quien también tiene una buena relación, estuviera en conflicto con la madre.

El genograma es una herramienta interpretativa valiosa para inferir posibles triángulos sobre la base de un conocimiento parcial de las relaciones familiares.

TRIANGULOS PADRE/HIJO

Cuando se desarrolla un estado de tensión entre los padres, éstos pueden resolverlo uniéndose y concentrando su atención en el hijo. Independientemente de la pauta emocional específica que se haya mostrado (rabia, amor, dependencia), es el hecho de que dos personas se unan con relación a una tercera aquello que define las relaciones triangulares. Los genogramas resultan en extremo útiles para reconocer dichos triángulos porque las pautas estructurales, la información sobre el ciclo vital y los datos específicos sobre las relaciones pares a menudo hacen que sea obvio cuáles son las tres personas que posiblemente formen el triángulo.

Por ejemplo, sabemos que John Quincy Adams y su esposa, Louisa Catherine, vivían pendientes de sus hijos y se preocupaban por ellos constantemente, tal como lo indican las líneas de fusión en el genograma del Diagrama 3.42. Al ver esto en el genograma pensamos en una posi-

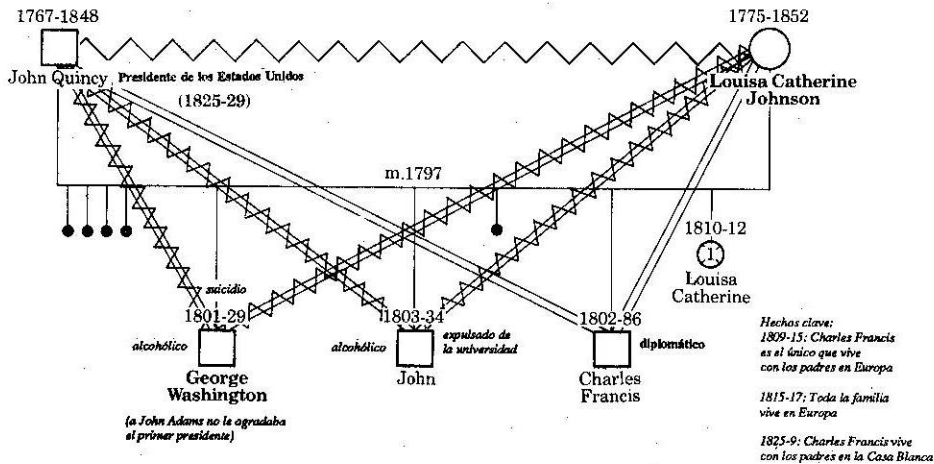


Diagrama 3.42 John Quincy Adams - Triángulos

dura habría visto que la 'innecesaria dureza y severidad de carácter de su marido haría que la vida con él fuera una mortificación constante para su espíritu alegre y hambriento de afecto' (Nagel, 1983, pág. 65). Y "las mortificaciones de Louisa quedaron resumidas en una frase que le gritó a su marido: No puedo vivir sin ti ni contigo'. Una de las mayores tensiones surgió sobre los puntos de vista diferentes que ella y John Quincy tenían sobre la crianza de los hijos" (pág. 117). Al entender los triángulos, no es sorprendente que, a medida que los hijos fueron creciendo, los dos mayores no alcanzaran grandes logros y se convirtieran en un foco negativo para los padres (George terminó suicidándose y John fue expulsado de la universidad), mientras que Charles Francis se convirtió en un foco positivo (un hombre de estado de éxito). Esto no es inusual en familias centradas sobre los hijos, donde a menudo los hijos "buenos" y los "malos" están yuxtapuestos (véase Categoría 6, equilibrio y desequilibrio familiar, para una mayor discusión). Resulta interesante notar que John Quincy consideró adecuado ponerle a su hijo mayor el nombre de un hombre que su padre odiaba. Esto y la presión usual sobre los hijos mayores en esta familia, nos hace pensar que George Washington Adams se convirtió en parte de un triángulo negativo con sus padres que terminó en el suicidio.

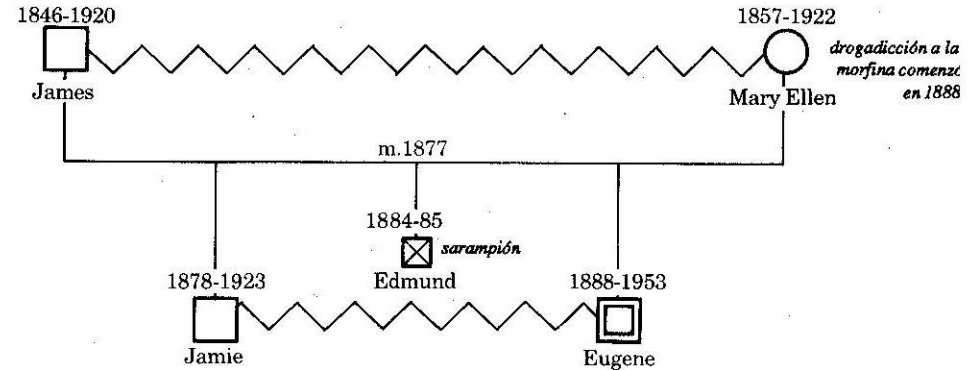


Diagrama 3.43 Eugene O'Neill - Rivalidad entre hermanos

A veces, aparece una intensa rivalidad entre hermanos, tal como lo muestra el genograma de Eugene O'Neill (Diagrama 3.43). Los hermanos mantuvieron una relación intensamente competitiva a lo largo de todas sus vidas (Jamie murió a los 45 años). Cuando esto aparece en un genograma nos sugiere una posible tensión marital, el conflicto en una generación que se desvía de y refleja conflicto en la generación previa. En realidad sabemos que los padres tuvieron una relación difícil y tormentosa. Tal vez la tensión entre los hermanos se vio exacerbada por el hecho de que a Jamie lo culpaban de la muerte de Edmund (lo había expuesto al sarampión) y a Eugene de la adicción de la madre (ella comenzó a tomar morfina durante su nacimiento). Aquí podríamos formular la hipótesis de que el conflicto entre hermanos refleja el conflicto parental y, además, ayuda a los padres a distraerse de sus propias dificultades.

Una pauta triangular muy común se da cuando uno de los padres lleva al niño a chocar contra el otro padre, quien se convierte en un extraño. Esto suele aparecer en el genograma como un niño que tiene una relación de fusión intensa con uno de los padres, una relación de conflicto intenso con el otro, o ambas.

Un buen ejemplo de ello es la intensa relación de F. Scott Fitzgerald con su madre (diagrama 3.44). Tal como lo describe un biógrafo, "ella malcrió a Scott en todas las formas posibles, complaciéndolo hasta en sus menores caprichos... A medida que Scott crecía, su madre se tornó más sobreprotectora y excéntrica" (Stavola, 1979, pág. 25). Al observar este genograma debemos preguntarnos sobre el rol del padre. El nacimiento de Scott fue muy importante para la madre ya que sucedió muy poco después de la pérdida de sus dos hijas a causa de epidemias. Sabemos que el negocio del padre quebró en 1898; luego perdió el último de

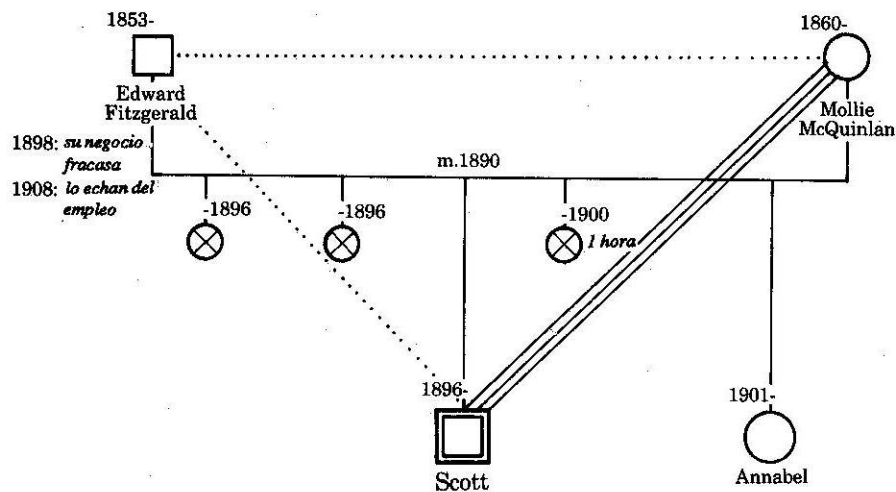


Diagrama 3.44 F. Scott Fitzgerald - relación de fusión con su madre

una serie de trabajos en 1908 y permaneció sin empleo viviendo de la familia de su mujer. Quizá Mollie, desilusionada de su marido, centró toda su atención en su hijo. Es probable que el padre se haya desligado de la familia. Por su parte, el hijo, tenía sentimientos ambivalentes con respecto al padre. Lo amaba pero no lo respetaba ni le prestaba demasiada atención. En este caso, podríamos formular la hipótesis de un triángulo con una relación madre-hijo intensa y un marido/padre no muy comprometido. La atención de la madre en el hijo pudo haber servido para distraerla de la pérdida de sus hijas y su desilusión con el marido.

Entre paréntesis, una relación de intimidad así con la madre no necesariamente debe ser una experiencia dañina (McCulloch, 1983). Descubrimos que fue común en muchas de las personas famosas que investigamos, incluyendo a Sigmund Freud, Franklin Roosevelt, Harry Truman, Frank Lloyd Wright, Douglas McArthur y Jimmy Carter, para nombrar a algunos. En la mayoría de los casos, el padre era una figura débil, un fracasado o estaba ausente durante la mayoría de los años de crecimiento del niño.

El genograma de Eleanor Roosevelt (Diagrama 3.45) presenta un ejemplo de otro tipo de triángulo padre/hijo. Eleanor recordaba haber tenido una relación especial con su padre durante sus primeros años y a menudo no entenderse con la madre. Aquí podríamos formular la hipótesis de un triángulo donde Eleanor se puso del lado de su padre en contra de su madre. Sabemos que a la madre de Eleanor le molestaba y se sentía triste por la afición del marido a la bebida y en un momento llegaron a

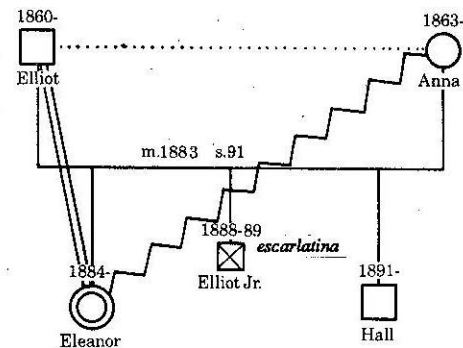


Diagrama 3.45 Eleanor Roosevelt - triángulo

separarse. El hijo en esta situación puede llegar a ser usado por uno de los padres para expresar los sentimientos por el otro, y el padre de Eleanor pudo haberla usado de este modo.

Por último, un niño puede verse envuelto en un conflicto de lealtad. En este tipo de pauta vincular, los padres están en grave conflicto. El hijo puede intentar aplacar o mediar entre los padres, una posición de hecho bastante precaria. Como este tipo de triángulo padre/hijo es muy común en los casos de divorcio y casamiento en segundas nupcias, será discutido en dicha sección.

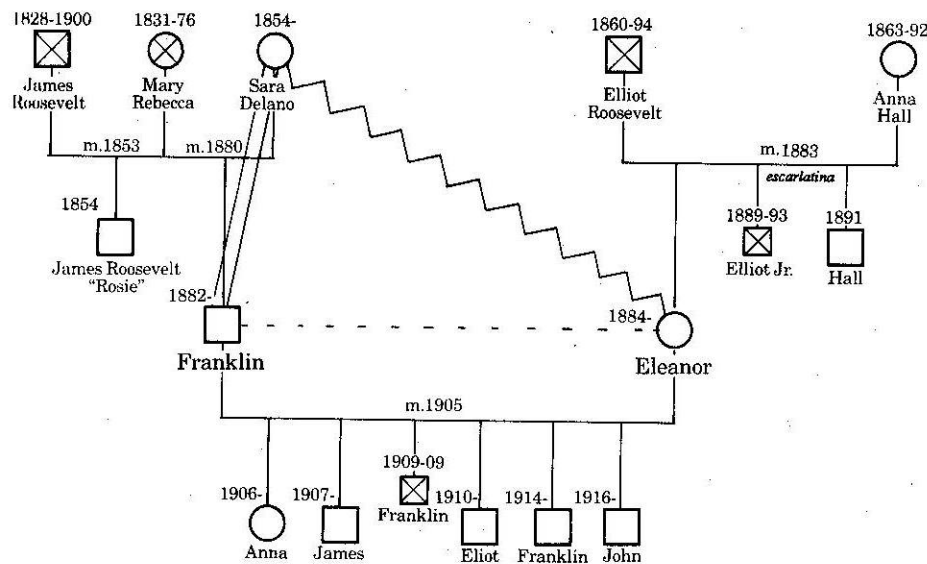


Diagrama 3.46 Genograma de Roosevelt, que muestra el triángulo de la familia política

TRIANGULOS COMUNES DE PAREJAS

Además de los hijos, una pareja puede incluir a otras personas o cosas como parte de su triángulo. El triángulo de pareja más común es quizás el triángulo político. El clásico ejemplo abarca el hijo favorito, su madre y su esposa, tal como se ve en el matrimonio de Franklin y Eleanor Roosevelt (Diagrama 3.46). La madre de Franklin, Sara Delano, vivía muy pendiente de su único hijo, en especial después de la muerte temprana de su esposo. Esto se ve indicado por las líneas de fusión en el genograma. Por lo tanto, se podía predecir un triángulo político cuando Franklin contrajo matrimonio. De hecho, Sara se oponía con fuerza al noviazgo de Franklin y también a su casamiento. Ella competía con Eleanor incluso antes del casamiento tratando de hacer que Franklin la visitara a ella en lugar de a Eleanor. Después del casamiento, existían conflictos periódicos entre Eleanor y su suegra, Franklin y su madre y Eleanor y Franklin.

El triángulo político puede terminar de varias maneras. Los cónyuges pueden desviar sus propios conflictos concentrándose en lo que está mal con la madre del esposo. O bien la esposa puede culpar a su suegra por las insuficiencias del marido, mientras que la suegra culpa a la nuera por mantener apartado a su "querido hijito". Y el marido puede disfrutar dejando que su madre y su esposa se las arreglen; es probable que tenga dificultades para tratar a ambas a la vez. Es el caso de "dejar que tú y ella peleen". Los triángulos políticos pueden darse naturalmente entre los dos cónyuges y cualquiera de sus cuatro padres, pero la esposa suele adoptar un rol más central y comprometido y así convertirse en el centro de tensión de esta situación.

Otro triángulo común de pareja supone una relación amorosa. Es claro que una relación extramatrimonial tiene implicaciones para un matrimonio y puede convertirse en una importante preocupación aún si la pareja sobrevive. La relación amorosa puede aliviar parte de la tensión de una relación conflictiva proporcionándole un escape a uno de los cónyuges, o puede distraer a la pareja de problemas fundamentales. La relación triangular puede suceder en el presente o haber sucedido en el pasado, como en el caso de los padres de Eugene O'Neill. Como vemos en el genograma del Diagrama 3.28, James O'Neill tuvo dos relaciones amorosas antes de su casamiento con Mary Ellen. La primera mujer se suicidó cuando James rompió la relación. La segunda relación resultó en una demanda de paternidad unos años después, cuando Nettie Walsh declaró que James era el padre de su hijo. El escándalo que rodeó al juicio por paternidad fue un problema durante todo el matrimonio de James y Mary Ellen.

El genograma de Wilhelm Reich muestra cómo los triángulos pueden reflejar pautas trágicas cuando se da una relación amorosa en la familia. Wilhelm descubrió que su madre mantenía una relación amorosa con su tutor y se lo contó a su padre quien luego enfrentó a la esposa. Ella se suicidó en respuesta a dicho enfrentamiento. Se podría pensar que la posterior adopción de la sexualidad en todas sus formas por parte de Reich es un intento de enmendar el desastroso resultado que tuvo su intervención en ese triángulo familiar (Diagrama 3.47).

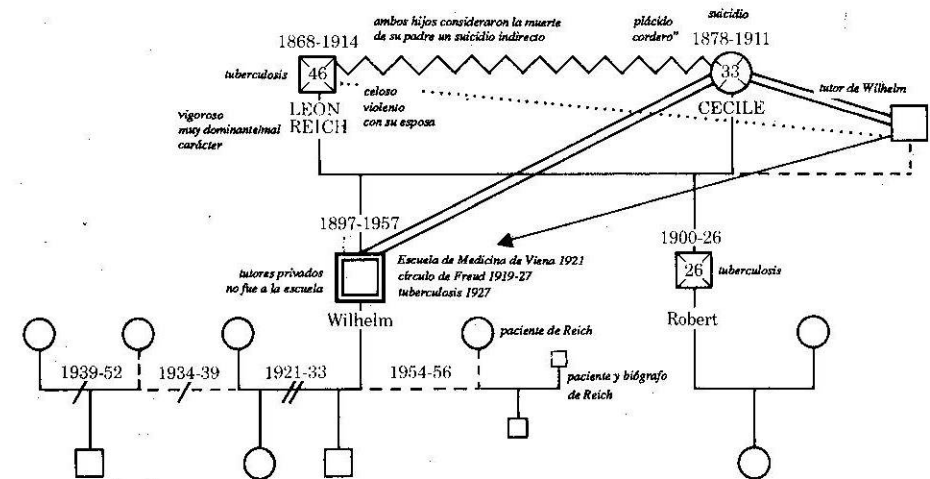


Diagrama 3.47 Familia Reich

Un cónyuge puede invertir fuera del matrimonio ya sea en una relación amorosa, en el trabajo, en hobbies, en la bebida, etcétera, pero el impacto es el mismo. Por ejemplo, cuanto más se acerca el esposo a su relación, el trabajo o la botella, más negativa se torna la esposa con respecto a él y el objeto de su "afecto"; cuanto más negativa se torna la esposa, más se une el esposo a su amiga, el trabajo o el alcohol. Es importante señalar que el triángulo se da tanto con objetos como con personas. Cuando esto sucede, debe figurar en el genograma. Un objeto común de triángulo en la familia moderna norteamericana es la televisión; un miembro de la familia se aferra más al televisor mientras que el otro trata de apartarlo del mismo.

TRIANGULOS EN FAMILIAS DIVORCIADAS Y VUELTAS A CASAR

Cuando en el genograma aparece una separación o un divorcio, debe investigarse la posibilidad de ciertas pautas vinculares predecibles. Por ejemplo, los hijos suelen idealizar al padre que falta, acusando al padre presente de la pérdida del otro. Este parece haber sido el caso de Jackie Bouvier Kennedy (Diagrama 3.48). Sus padres se separaron en 1936 cuando la madre ya no pudo seguir tolerando las aventuras y la afición al alcohol del marido. Jackie siguió muy unida a su padre a pesar de las repetidas desilusiones en su relación con él.

Cuando uno o ambos padres vuelven a casarse, hay otros triángulos predecibles que investigar. Tal vez una de las razones por las cuales

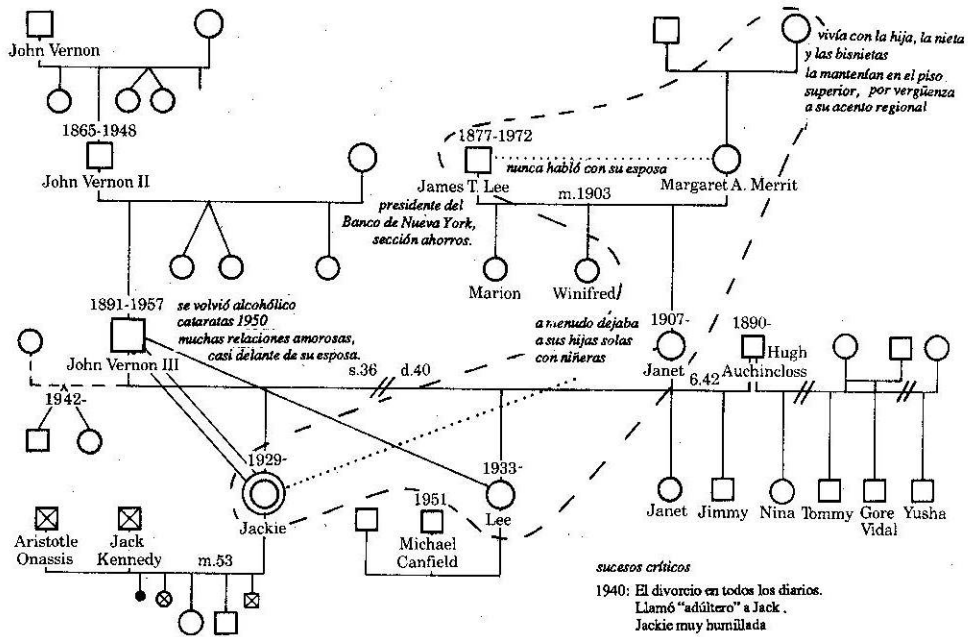


Diagrama 3.48 Bouvier - Triángulo familiar después del divorcio

dichos triángulos son tan fáciles de identificar en los genogramas de familias vueltas a casar es que la estructura familiar (tal como lo mencionamos en la Categoría I), en lugar de las personalidades de los participantes, es la que define la situación.

En otras palabras, los triángulos son en cierta forma normativos. Los hijos nunca están preparados para perder a uno de los padres sin embargo, la familia original se termina, ya sea por la muerte o por el divorcio. Los padres no son reemplazables. El otro padre siempre entra en el cuadro. Por lo tanto, la pauta estructural persona de adentro/persona de afuera en las familias vueltas a casar es endémica en la situación y tiende a crear triángulos.

Los siguientes genogramas esquemáticos demuestran algunos de los triángulos predecibles en las familias vueltas a casar. Una posibilidad es que los hijos en una familia con un padre natural y una madrastra no se lleven bien con esta última. Esto no resulta sorprendente. La madrastra nunca puede reemplazar a la madre natural y la alianza del niño siempre será con el padre biológico y no con el político. Para el padre en esta situación, la nueva esposa le ofrece una nueva esperanza después de su pérdida. Para el niño, ella es una amenaza: puede llevarse al padre.

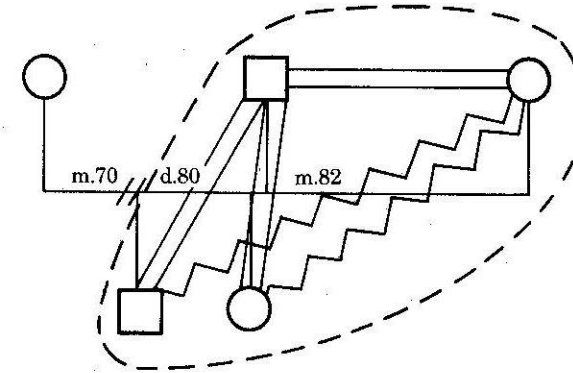


Diagrama 3.49 Hijos, padre natural y madrastra

En esta situación pueden producirse dos tipos de triángulos. Uno es el triángulo que comprende a los hijos, al padre natural y a la madrastra (Diagrama 3.49). Existe hostilidad entre los hijos y la nueva esposa (la "malvada" madrastra). La madrastra suele sentir que su marido le presta más atención a sus hijos que a ella, y el marido se ve atrapado en un conflicto de lealtad entre su esposa y sus hijos. El segundo triángulo comprende a los hijos, la madrastra y la madre natural (Diagrama 3.50).

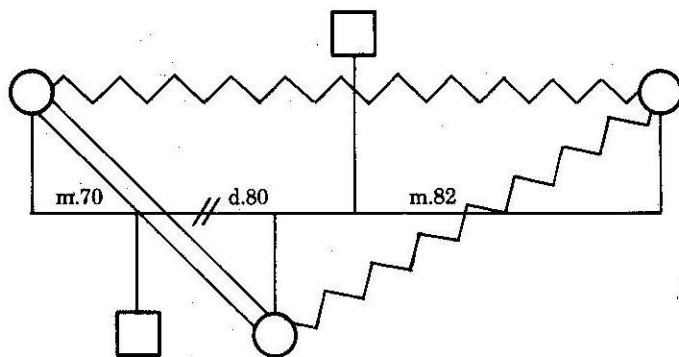


Diagrama 3.50 Hijos, madrastra y madre natural

Los niños pueden resentir los esfuerzos de la madrastra por reemplazar a su madre natural. La nueva esposa se siente rechazada en su propia casa y la madre natural se siente amenazada por la nueva esposa. Es común que exista un conflicto abierto entre la madre y la madrastra en este triángulo.

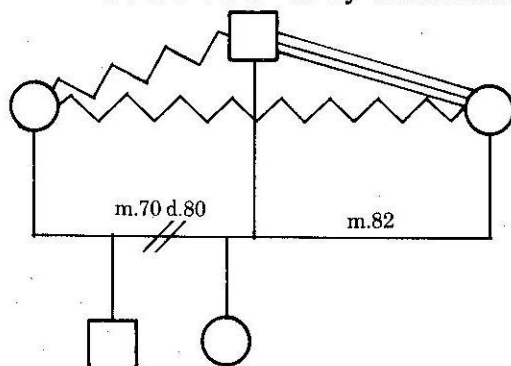


Diagrama 3.51 Esposo, nueva esposa y ex esposa excluida

Otra variación del mismo tema es el triángulo que comprende a los ex-cónyuges y a la nueva mujer del marido. Existe una tensión entre la pareja y la ex-esposa, con la ex-esposa afuera. Aquí pueden darse dos tipos de triángulo. La nueva pareja puede unirse en contra de la ex-mujer, viéndola como la causante de todos sus problemas (Diagrama 3.51). O la nueva y la ex-esposa pueden tener un conflicto abierto, donde el marido aliente tal vez a su nueva esposa para que pelee las viejas batallas por él (Diagrama 3.52). Por supuesto que los triángulos también ocurren con la madre natural, sus hijos y un padrastro. Sin embargo, dado que nuestra cultura tiene mayores expectativas en la maternidad que en la paterni-

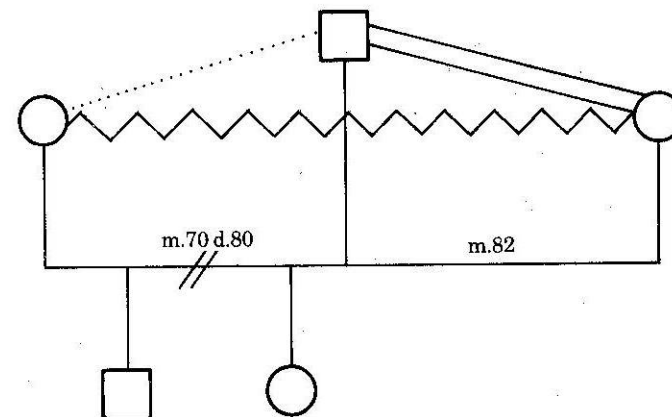


Diagrama 3.52 Esposo y nueva esposa y ex esposa conflictivas

dad, las madrastras, por lo general, suelen tener una experiencia más difícil (McGoldrick & Carter, 1980).

Otra pauta vincular en una familia vuelta a casar aparece en el genograma de Eugene O'Neill, quien tuvo una mala relación con los hijos con su segunda esposa (Diagrama 3.53). O'Neill se separó de Agnes cuando la hija menor, Oona, apenas tenía tres años y no se dio mucho con ella ni con Shane después de la separación. Esto pudo haberse debido en parte al continuo resentimiento hacia su madre por lo que él sentía eran mensualidades de divorcio exorbitantes. Cuando Oona se casó con

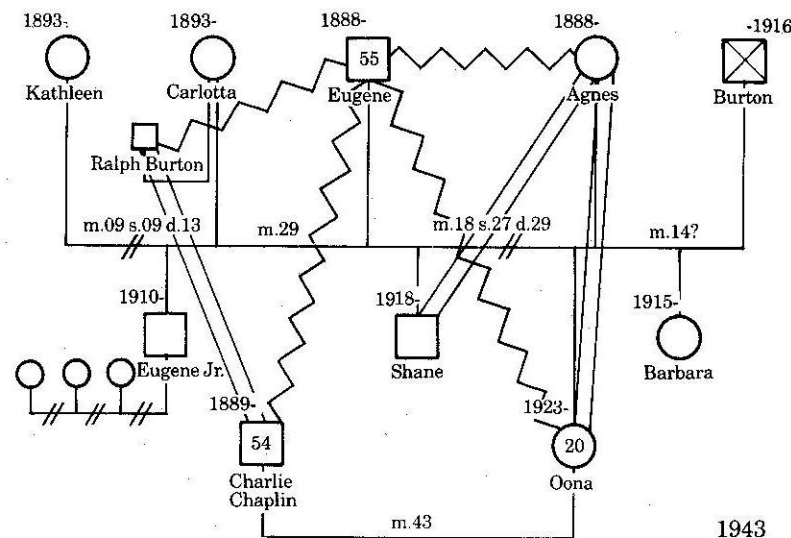


Diagrama 3.53 O'Neill - Triángulo de casamiento en segundas nupcias

Charlie Chaplin, O'Neill se negó a volver a verla. Una biografía (Gelb & Gelb, 1970) sugiere que ello tuvo que ver con el hecho de que Chaplin era muy buen amigo del ex-marido de la esposa de O'Neill, Carlotta. Los triángulos se multiplican rápidamente en las familias vueltas a casar.

Por último, los familiares políticos no siempre se mantienen neutrales sobre el tema de un nuevo casamiento. Por ejemplo, puede haber mucha tensión entre la madre del marido y su nueva esposa. Por lo tanto, la generación de abuelos suele entrometerse en los triángulos de los nuevos casamientos, intensificando el proceso uniéndose al hijo adulto, en particular contra el cónyuge a quien culpan por el divorcio.

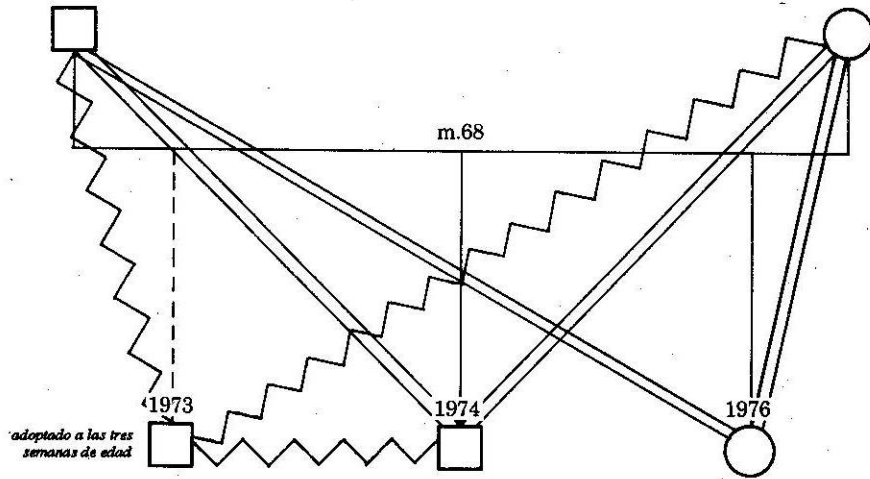


Diagrama 3.54 Triángulo de familia nuclear con niños adoptivos

TRIANGULOS EN FAMILIAS CON HIJOS ADOPTIVOS

Muchos triángulos padre/hijo son bastante comunes cuando uno o más de los hijos es adoptivo. Cuando en la familia hay también hijos biológicos, el hijo adoptivo puede tener una posición única. En la familia que muestra el Diagrama 3.54, por ejemplo, la tensión entre los padres (quizá debido al fracaso de no poder tener sus propios hijos, quizá por otras razones) estaba presente antes de que el niño fuera adoptado. Esto llevó a la pareja a concentrarse en forma intensa y negativa en el hijo adoptivo, a quien lo trataban como un extraño que servía para distraer a la familia de sus otras preocupaciones.

En muchos sentidos, las familias con hijos adoptivos se parecen a las familias vueltas a casar en el hecho de que se trata de dos familias: la familia que se hace cargo y la biológica. Esto es válido a pesar de que se conozca o no a los padres biológicos, dado que las personas pueden for-

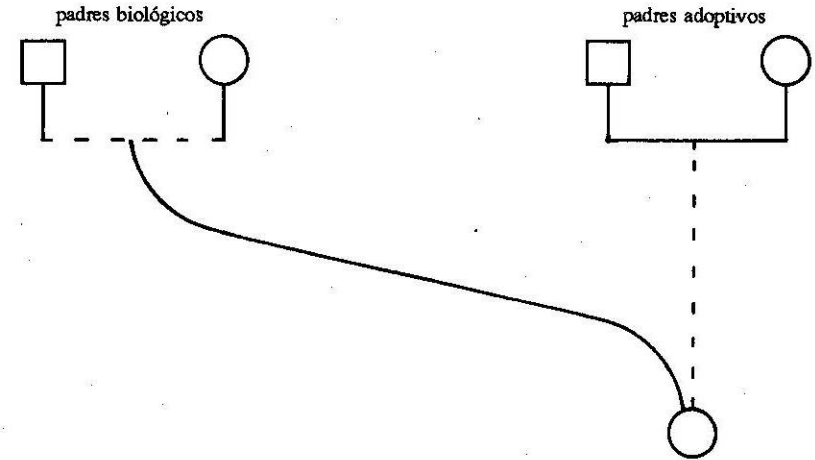


Diagrama 3.55 Triángulo de niños adoptivos con padres adoptivos y biológicos

mar triángulo con un recuerdo o una idea así como con una persona. Por ejemplo, considere el genograma que aparece en el Diagrama 3.55. Aquí pueden darse muchos triángulos. El niño puede poner a un grupo de padres contra el otro. Los padres que se hacen cargo del niño pueden culpar a los padres biológicos por sus dificultades (genes malos). Ahora bien, si también hay hijos biológicos puede darse una rivalidad y competencia por atraer la atención de los padres entre éstos y los hijos adoptivos.

TRIANGULOS MULTIGENERACIONALES

Tal como lo mencionamos anteriormente, los triángulos pueden darse a través de varias generaciones. Quizás el más común de los triángulos tri-generacionales es aquel en el cual uno de los abuelos y un nieto se alían contra los padres. En el genograma de la familia Mead (Diagrama 3.56) y en el de la familia King (Diagrama 3.20), vemos que Margaret y Martin tenían una íntima relación con sus abuelos. Esto nos sugiere la hipótesis de un triángulo donde uno de los padres puede ser un extraño ineficaz en una alianza inter-generacional. Dichos triángulos multigeneracionales suelen producirse si uno de los padres muere o deja el hogar por una separación o divorcio. Una de las pautas más comunes es el caso en que una madre soltera y sus hijos comparten la casa con sus padres. La madre puede perder poder cuando los abuelos asumen responsabilidades con respecto a la crianza o si se forma una alianza abuelo/nieto en su contra.

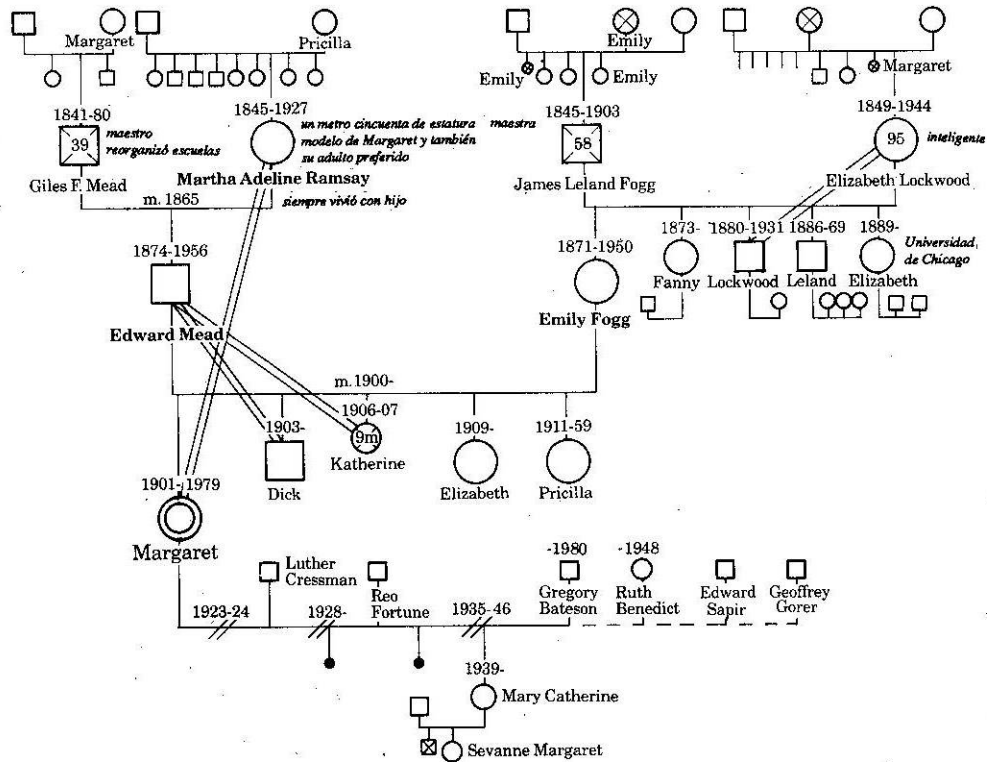


Diagrama 3.56 Familia Mead

Por supuesto que la pauta de triángulos a través de las generaciones puede volverse bastante compleja. Por ejemplo, volvamos a mirar el genograma de la pág. 113 Fue sacado de un esquema para la comprensión de esquizofrénicos y sus familias que McGoldrick elaboró junto con un colega hace algunos años. (Mueller & McGoldrick Orfanidis, 1976) Esta hipótesis ilustra el potencial para que los niños caigan en pautas triangulares que se plantean mucho antes de su nacimiento. En este ejemplo, la persona índice o esquizofrénica se ve envuelta en una relación triangular fija que comprende una fusión emocional con el padre del sexo opuesto y una relación negativa o mínima con el padre del mismo sexo. La persona índice se convierte en el guardián del padre del sexo opuesto al permitirle a éste que se ocupe de él/ella. Esta pauta es una

imagen especular de los triángulos entre la generación de los padres y los abuelos, dado que la madre del esquizofrénico era el guardián emocional de su padre y tenía una mala relación con su madre, mientras que el padre del esquizofrénico era el guardián emocional de su madre y tenía una mala relación con su padre. A lo largo del sistema, las relaciones conyugales tienden a ser menos intensas que las relaciones padre/hijo, y las relaciones del mismo sexo tienden a ser pobres mientras que las del sexo opuesto están fusionadas emocionalmente.

Relaciones fuera de la familia

Tiende a haber una correlación entre la intensidad de las pautas vinculares dentro de una familia y las relaciones de la familia con extraños, es decir, que cuanto mayor es la intensidad de las relaciones dentro de la familia, dicho sistema puede tomarse más cercano a relaciones fuera de la familia. Por lo tanto, si en un genograma aparecen pautas de relaciones de fusión o triángulos intensos, se podría entonces investigar las relaciones de la familia con el mundo exterior.

Por ejemplo, en la familia Bronte (véase pág. 89), sólo Chrlotte mantenía relaciones duraderas fuera de la familia inmediata. Los otros tres hermanos que llegaron a la adultez murieron dentro de un período de nueve meses, uno después del otro, como si su fusión les hiciera imposible seguir viviendo sin el otro. El genograma ofrece una serie de claves sobre los lazos de esta familia. Ninguno de los hermanos excepto Charlotte jamás dejó el hogar por más de un breve período. Los Bronte solían enfermarse cada vez que se alejaban del hogar. Las dos hermanas que murieron durante la niñez desarrollaron su enfermedad fatal durante el primer período que pasaron fuera de su casa y murieron con poca diferencia de tiempo.

En resumen, el genograma permite al médico detectar relaciones intensas en una familia y, dada la estructura familiar y la posición en el ciclo vital, también formular hipótesis sobre importantes lazos y pautas triangulares de esa familia. Comprender dichas pautas triangulares resulta esencial para el planeamiento de la intervención clínica. La "destriangularización" es un importante proceso clínico a través del cual se les enseña a los miembros de una familia a liberarse de rígidas pautas triangulares.

Categoría 6: equilibrio y desequilibrio familiar

La última categoría comprende un análisis de los datos que aparecen en el genograma en un nivel de abstracción más elevado y por lo tanto abarca los principios anteriores. En otras palabras, potencialmente se puede ver un equilibrio y un desequilibrio en todas las pautas antes mencionadas, en particular en la estructura, los roles, el nivel de funcionamiento y los recursos de la familia.

El equilibrio y desequilibrio hablan del todo funcional de un sistema familiar. Los sistemas familiares no son homogéneos y por lo general en la misma familia se dan características contrastantes. En familias con un buen funcionamiento, dichas características suelen equilibrarse unas a otras. Por ejemplo, ya hemos hablado de la relación complementaria entre mayores y menores, donde la tendencia del mayor a ser el guardián equilibra la tendencia del joven a ser cuidado por los demás (véase Categoría 1, Estructura familiar).

Las pautas de equilibrio y desequilibrio pueden verse mejor buscando contrastes y características que "sobresalen". El médico entonces pregunta: ¿Cómo encajan estos contrastes e idiosincrasias dentro del todo funcional? ¿Qué equilibrios se han obtenido y qué tensiones están presentes en el sistema debido a la falta de equilibrio? Por ejemplo, si una persona no se desarrolla bien en una familia donde todos los demás sí lo hacen, el desequilibrio plantea de inmediato la pregunta sobre el rol que la disfunción juega en el sistema total. Existen varias zonas donde es más probable que se dé un equilibrio o desequilibrio, las cuales discutiremos a continuación.

LA ESTRUCTURA FAMILIAR

La estructura familiar puede sugerir posibles pautas de equilibrio y desequilibrio. Tal como lo vimos anteriormente, existe un grado de complemento marital relacionado con la posición fraternal; es decir, al ser todas las cosas iguales, un menor con hermanos del sexo opuesto estará mejor con un mayor con hermanos del sexo opuesto que cualquiera de los dos con un cónyuge de la misma posición fraternal o con hermanos sólo del mismo sexo. Teóricamente, los cónyuges de posiciones fraternales opuestas se complementan el uno al otro. Un mayor está acostumbrado a hermanos menores y a estar a cargo mientras que un menor está acostumbrado a ser dominado y a ser cuidado por los demás hermanos.

En ocasiones, las diferencias en la estructura familiar pueden verse sobre un número de generaciones. Por ejemplo, en el Diagrama 3.57,

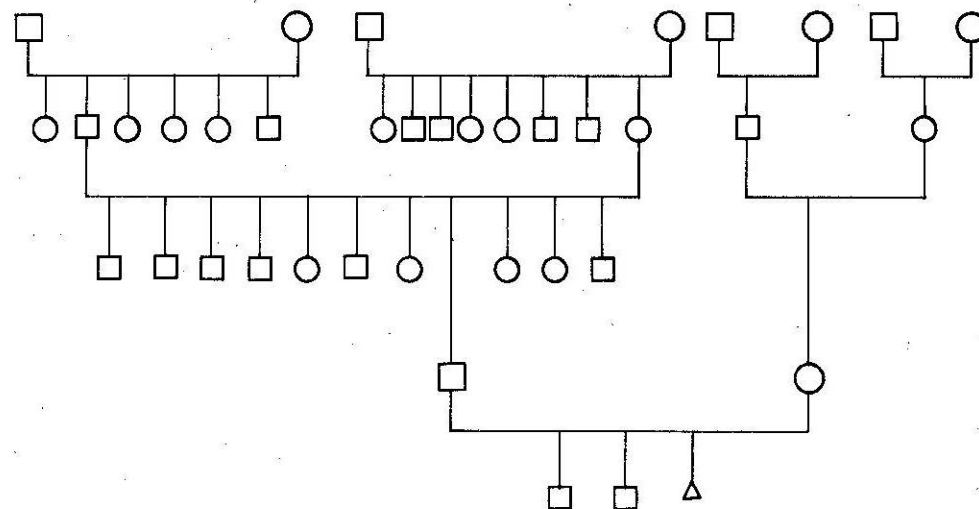


Diagrama 3.57 Cónyuges de familias grandes y pequeñas

existe un contraste multigeneracional en la estructura familiar de ambos cónyuges. Este genograma está desequilibrado desde el punto de vista gráfico. Un cónyuge proviene de una familia numerosa, mientras que el otro es hijo único de dos hijos únicos. Dicho contraste en la estructura puede conducir a un equilibrio y a un desequilibrio. Por una parte, cada cónyuge puede sentirse atraído por la experiencia del otro: uno por la intimidad de una familia pequeña y el otro por la diversidad de una familia numerosa. Sin embargo, el desequilibrio entre el gran número de parientes de un lado y el número pequeño del otro puede crear problemas para el matrimonio. Uno puede estar acostumbrado a desenvolverse en una multitud y a comprometerse en relaciones múltiples mientras que el otro necesita una relación más exclusiva y privada con su cónyuge.

Otro problema estructural que afecta el equilibrio ocurre cuando un cónyuge proviene de una familia donde el divorcio y los casamientos son algo común y el otro proviene de una larga línea de hogares intactos. Este contraste estructural en el genograma debe llevar al clínico a investigar las diferentes expectativas de los cónyuges sobre el matrimonio.

ROLES

En familias con un buen funcionamiento, los miembros asumen una variedad de roles diferentes: guardián, dependiente, proveedor, vocero, etcétera. A veces, en el genograma será evidente que existen demasiados actores para un solo rol. Por ejemplo, Harry Stack Sullivan (Diagrama 3.58) creció como hijo único en un hogar con muchas figuras parentales. Además de Harry, estaba su madre, su padre, la madre de su madre, y a veces, la hermana de su madre. Es obvio que eran demasiados adultos rivalizando por el rol de guardián del único hijo.

Del mismo modo un solo líder familiar puede tener la responsabilidad por un excesivo número de familiares, tal como lo ha hecho Ted Kennedy desde la muerte de sus hermanos (véase pág. 105) Como Ted es el único miembro varón sobreviviente de su generación en la familia, ha tenido un rol especial en los otros tres hogares sin padre, así como

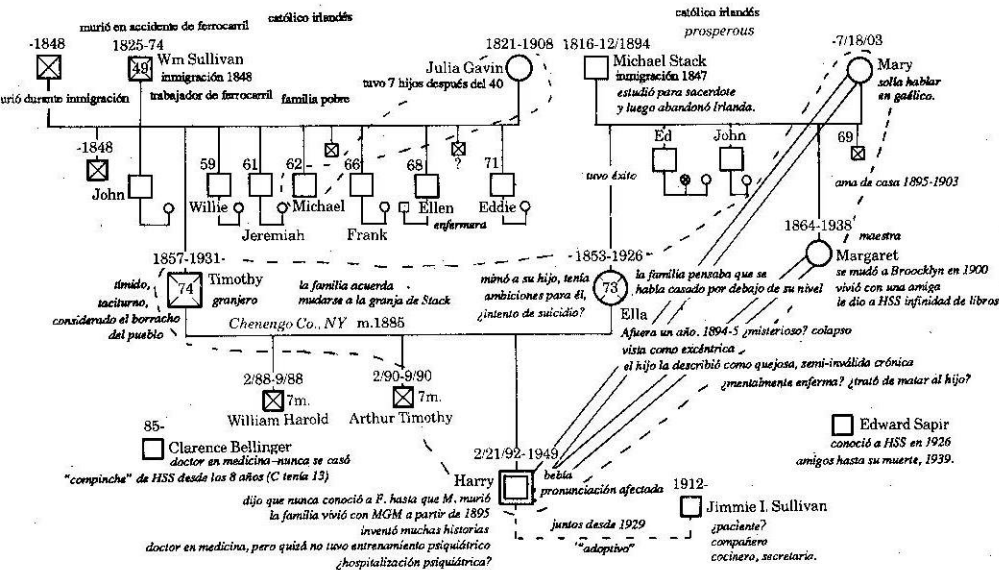


Diagrama 3.58 Familia de Harry Stack Sullivan - Varias figuras para un rol

también la responsabilidad por su propia familia. Un médico que vea esta familia necesitará explorar cómo se ha logrado un equilibrio y qué otros recursos han ayudado en el cuidado de todos los niños abarcados.

En los matrimonios modernos, la adopción de roles casi nunca se basa sólo en el género y a menudo se comparten. Por lo tanto ambos padres pueden ser guardianes, proveedores y voceros de la familia. Sin embargo, este equilibrio no se logra en forma automática o con facilidad y por lo tanto, este puede ser un punto de conflicto en especial en las familias donde ambos cónyuges tienen su carrera.

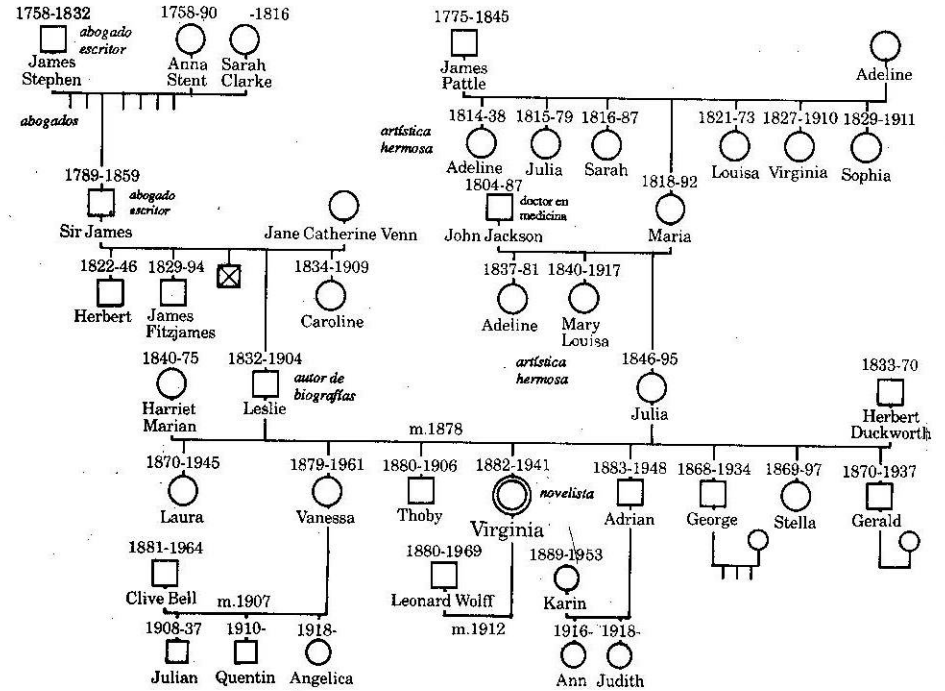


Diagrama 3.59 Virginia Woolf - Heredera de dos estilos familiares complementarios

NIVEL Y ESTILO DE FUNCIONAMIENTO

Los miembros de una familia operan con diferentes estilos y a diferentes niveles de funcionamiento. A menudo, estas pautas se encuentran en equilibrio por lo que las funciones de los distintos miembros encajan en una forma particular. Volvemos a estudiar el genograma en busca de contrastes e idiosincrasias en el funcionamiento que pueden ayudar a explicar cómo el sistema funciona como un todo.

En cualquier nueva familia, diferentes estilos y modos de relacionarse con el mundo necesitan hallar un equilibrio. El resultado puede ser más o menos complementario y estimulante para el crecimiento de los hijos. Por ejemplo, Virginia Woolf (Diagrama 3.59) sentía que era la afortunada heredera de dos estilos diferentes, pero complementarios, por el lado de su madre y el de su padre. Por el lado paterno los miembros de la familia parecían ser atrevidos, pragmáticos, legalistas y escritores de persuasivos argumentos políticos. Por el lado materno, los miembros tendían a ser hermosos, artísticos, con estilo y de alguna manera inalcanzables. Virginia sentía que podía combinar y equilibrar ambos estilos en su propia vida y su trabajo.

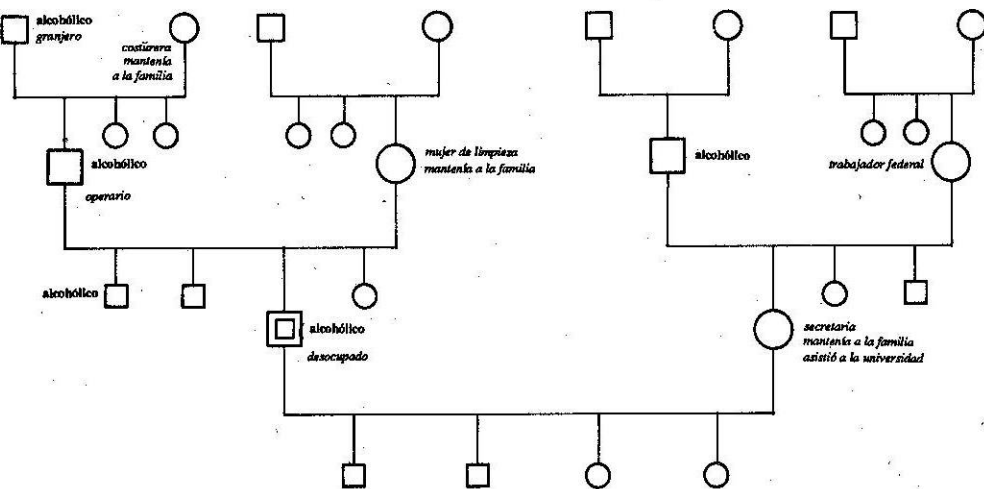


Diagrama 3.60 Problemas de alcohol: sobre y sub-funcionamiento

Algunos equilibrios también pueden llevar a la disfunción en un sistema familiar o permitirla. Por ejemplo, a menudo vemos en un genograma una pauta complementaria de alcohólicos casados con cónyuges que son sobreoperativos (Bepko & Krestan, 1985), como en el diagrama 3.60.

Aquí, un cónyuge en exceso responsable puede equilibrar a otro irresponsable, como es la regla en los matrimonios con un cónyuge alcohólico. Dado que el comportamiento alcohólico por naturaleza conduce a la irresponsabilidad, el otro cónyuge se vuelve responsable en exceso necesariamente; de lo contrario, la pareja se separaría. Muchas veces, la necesidad mutua del cónyuge responsable en exceso de convertirse en el guardián y del otro ser cuidado estabiliza la relación. A veces toda la familia puede organizarse en esta forma complementaria alrededor de la disfunción de uno de los miembros.

Un ejemplo de un desequilibrio aparente de funcionamiento es la familia Adams. Tal como lo mencionamos anteriormente (pág. 116), la historia de los Adams es de grandes éxitos acompañados por deprimentes fracasos en cada generación. Por ejemplo, John Adams llegó a ser presidente mientras que su hermano fue un granjero pobre e ineficaz. Su hijo, John Quincy Adams, también llegó a ser presidente, mientras que una hermana tuvo un matrimonio desastroso, la otra fue una solterona infeliz y los dos hermanos menores no lograron grandes éxitos, ambos tuvieron matrimonios infelices y problemas serios con la bebida. En la siguiente generación, el hijo mayor se suicidó, al segundo lo expulsaron de la universidad y el menor fue un diplomático de éxito. En la cuarta generación, la hija mayor tuvo un matrimonio infeliz, el hijo mayor no tenía ambiciones y el menor fue un misántropo excéntrico e infeliz. Sin embargo, este último hijo, Brooks, al igual que sus dos hermanos mayores, Charles Francis y Henry, fueron escritores e historiadores famosos.

En ocasiones, cuando hay una gran disfunción en una zona, la familia hallará la manera de compensar las dificultades comunes. Este parece haber sido el caso de la familia de Alexander Graham Bell, el inventor del teléfono (diagrama 3.61). La dificultad en esta familia era la sordera. La madre de Bell y su esposa eran casi totalmente sordas. Tres generaciones de varones en la familia: el mismo Bell, su padre y su tío, y su abuelo, todos se especializaron en la proyección y elocución del habla. El abuelo de Bell escribió un texto clásico sobre el lenguaje fonético y el padre de Bell y su tío se dedicaron a enseñar los métodos de su padre. La familia era muy inventiva. Cuando Alexander era un adolescente, su padre le sugirió a él y a su hermano que construyeran una máquina para hablar. Ellos estudiaron entonces tan bien los mecanismos del lenguaje que el instrumento que desarrollaron molestó a un vecino, quien pensó

RECURSOS

Por último, los miembros de una familia suelen diferenciarse en recursos tales como dinero, salud y vigor, habilidades, trabajo significativo y sistemas de apoyo. Cuando en el genograma aparecen diferencias extremas en estas zonas, es importante investigar cómo el sistema maneja el desequilibrio.

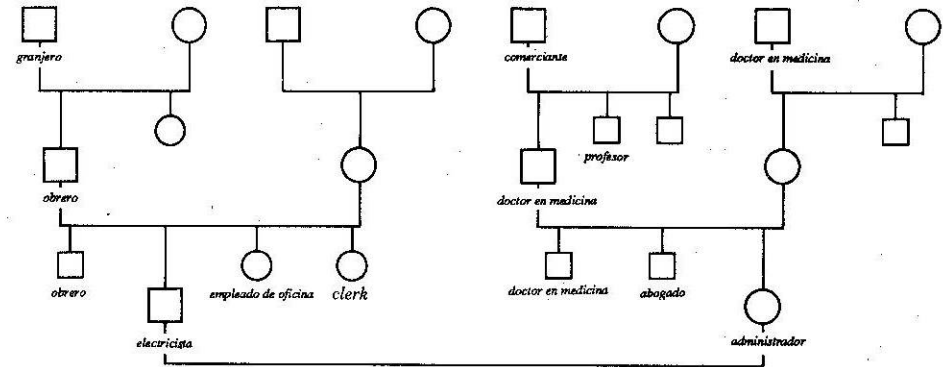


Diagrama 3.62 Pareja con diferentes medios ocupacionales

En el genograma que aparece en el Diagrama 3.62, los cónyuges difieren en clase y antecedentes ocupacionales. De inmediato surgen las siguientes preguntas: ¿Cómo manejan los esposos las diferencias en clase y antecedentes? ¿Cómo manejan sus distintos niveles de ingresos y expectativas sobre niveles de vida? ¿Existe un equilibrio o desequilibrio importante en alguna otra zona? ¿Existe una diferencia de valores? Por supuesto que también entran en juego otros miembros de la familia. ¿Cómo se sintieron las dos familias con respecto al casamiento? ¿Hubo acuerdo o desacuerdo con respecto a la unión? El genograma debe alertar al médico sobre estas posibles cuestiones.

En ocasiones, los contrastes en el éxito alcanzado en las carreras puede ocasionar problemas, como sucedió en la familia Fitzgerald (Dia-

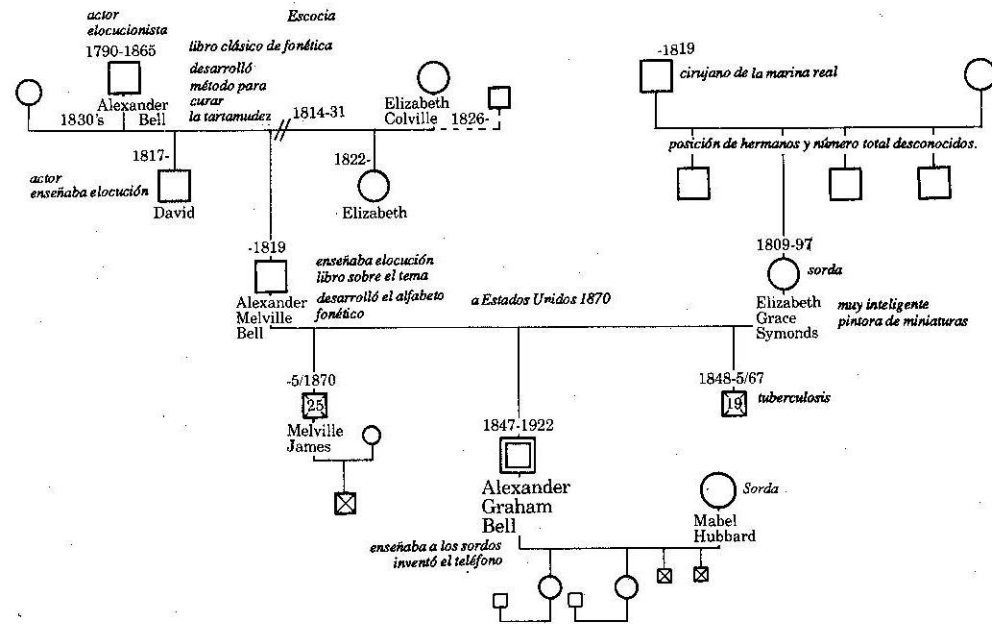


Diagrama 3.61 Familia de Alexander Graham Bell. Función de la sordera en la familia

que había oído llorar a un bebé. Algunos miembros se especializaron en el habla y el oído, compensando a aquellos que no podían hablar u oír del todo.

Al analizar las posibles pautas de funcionamiento en las familias, es esencial determinar si existe un equilibrio en el sistema. ¿Los contrastes extremos entre los miembros de una familia mantienen la estabilidad del sistema o empujan a la familia hacia un equilibrio diferente? A veces, un sistema no fracasa debido a la disfunción de uno de los miembros sino debido al agotamiento de los guardianes que previamente crearon un equilibrio en el sistema. En el caso de una enfermedad crónica, los miembros de una familia suelen poder movilizarse en corto plazo para ayudar a la persona disfuncional, pero no son capaces de mantener dicha conducta durante mucho tiempo.

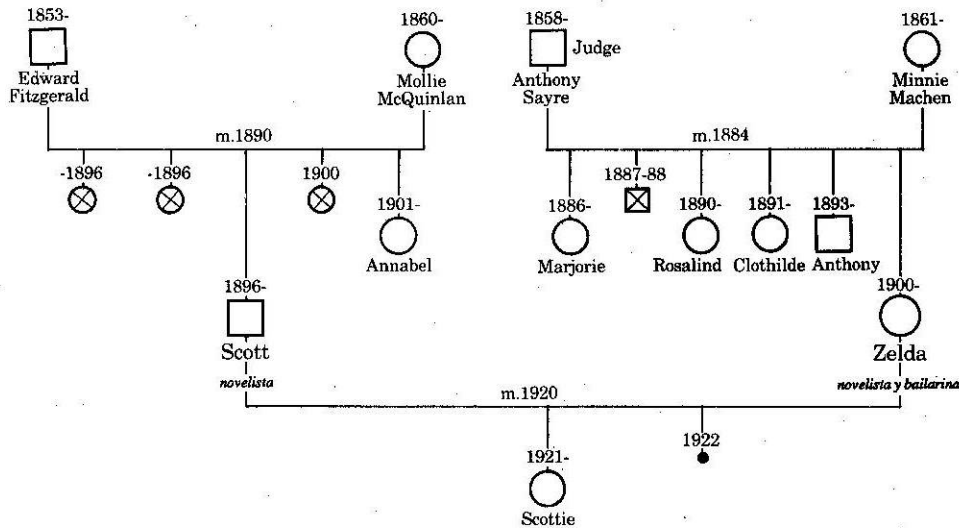


Diagrama 3.63 Scott y Zelda Fitzgerald

grama 3.63). Cuando Scott comenzó a escribir novelas, Zelda aceptó sacrificar su ambición personal y jugar el papel de la esposa tolerante. Sin embargo, al final se sentía insatisfecha con vivir sólo en la gloria que reflejaba su marido y expresó sus deseos de escribir y seguir una carrera en la danza. Al principio, Scott la alentó. Pero cuando comenzaron a publicar trabajos de Zelda, Scott sintió que ella le había robado su material y celoso le prohibió que continuara con su carrera de escritora. Al parecer, los esfuerzos de Zelda por expresarse cambiaron el equilibrio que existía entre ellos. El gran éxito de uno de los cónyuges debe siempre originar preguntas sobre la adaptación o contribución del otro al mismo.

Las diferencias de recursos también pueden tornarse problemáticas cuando uno de los hermanos logra un mayor suceso que los otros. Por ejemplo, si uno de los hermanos de una familia se convierte en médico y los otros no alcanzan grandes metas, suele haber un desequilibrio; el hermano de éxito no puede responder a las necesidades de los hermanos y estos a la vez resienten su éxito y la falta de apoyo. Cuando faltan recursos (emocionales tanto como financieros), los hermanos suelen distan-

ciarse, en particular cuando se trata de hacerse cargo de uno de los padres o de un hermano enfermo. Pueden existir interminables debates sobre quién hizo más por la persona necesitada. En otras familias, donde a todos los hermanos les va bien y sólo uno o uno de los padres es el necesitado, puede resultar más fácil desarrollar un equilibrio satisfactorio de recursos sin abrumar indebidamente a una sola persona.

En breve, estudiar el genograma en busca de pautas de contraste y equilibrio en la estructura, roles, funcionamiento y recursos de la familia le permite al médico deducir hipótesis sobre cómo la familia se adapta a los desequilibrios que pueden estar tensionando el sistema.

USOS CLINICOS DEL GENOGRAMA

Sólo hemos comenzado a utilizar el rico potencial clínico del genograma. Aquí nos concentraremos en su uso en la terapia familiar y en la práctica familiar.

El genograma en la terapia familiar

El genograma surgió de la práctica de la terapia familiar; por lo tanto, no es sorprendente que la mayoría de sus aplicaciones hayan comenzado en este campo. Los genogramas han sido utilizados en diferentes formas por distintos terapeutas. Nos concentraremos en cuatro usos específicos: 1) para atraer a toda la familia; 2) para destrabar el sistema; 3) para clarificar pautas familiares; y 4) para volver a plantear y desintoxicar problemas familiares. Una discusión completa de la aplicación clínica de los genogramas escapa el alcance de este libro, y lo que tratamos a continuación sólo debe tomarse a modo de sugerencias.

Atraer a la familia

Para que el terapeuta familiar sirva de ayuda, primero debe comprometer a la familia en el proceso terapéutico. Es preferible que participe la mayor cantidad de familiares posible para que el médico pueda ver mejor el problema dentro del contexto familiar. La entrevista para el genograma suele proporcionar una forma práctica para comprometer a toda la familia en un enfoque sistemático del tratamiento.

La entrevista del genograma demuestra interés en todo el sistema familiar. El proceso de estructurar la información familiar sobre el genograma implica la necesidad de un cuadro mayor de la situación para entender el problema y, a la vez, transmite una importante suposición siste-

mática: todos los miembros de la familia tienen que ver con lo que le suceda a cualquiera de ellos. También sugiere la conexión de la familia, tanto con el pasado como con el futuro.

También importante es el hecho de que la entrevista por lo general le permite al terapeuta establecer concordancias con los familiares sobre cuestiones que preocupan a la familia. El interrogatorio para la construcción del genograma va directamente al corazón de las experiencias familiares: nacimiento, enfermedad, muerte y relaciones intensas. Su estructura proporciona un marco orientador para la discusión de todas las experiencias de la familia y para investigar y concentrarse en los puntos difíciles tales como enfermedades, pérdidas y conflictos.

Los genogramas suelen proporcionar un acceso casi instantáneo al material familiar complejo y con carga emocional. Sin embargo, la estructura de la entrevista para el genograma parece deducir dicha información en una forma que no representa ninguna amenaza. Un interrogatorio neutral, práctico, para completar un diagrama familiar suele proporcionar respuestas neutrales y prácticas. Aún las personas más reservadas, bastante indiferentes a las preguntas abiertas, se muestran dispuestos a discutir sobre su familia en un formato tan estructurado (McGouldrick, 1977; Wachtel, 1982).

Causa impresión el hecho de no sólo reunir la información sino de mostrársela a la familia en forma gráfica y organizada. Algunos médicos mostrarán el genograma a la familia ya sea en un pizarrón (Carter, 1982) o en hojas de gran tamaño (Bradt, 1980). Los genogramas parecen poseer una cierta mística y por lo tanto, pueden ser un atractivo importante para algunas familias. Wachtel (1982) sostiene que el poder de los genogramas se parece a los tests psicológicos, lo que agrega peso y credibilidad a las suposiciones que un médico puede hacer sobre las pautas familiares.

A veces, mientras se está realizando el genograma, uno de los cónyuges puede parecer aburrido o los niños pueden tomarse inquietos (Wachtel, 1982). La clave para ganar la receptividad en dichas familias es construir conexiones a partir del problema que presentan para demostrar la importancia del mayor contexto familiar a las preocupaciones inmediatas de la familia. En nuestra experiencia, tuvimos ocasiones no muy frecuentes, en que los miembros de la familia ofrecieron tanta resistencia a las discusiones de la información que nos vimos obligados a abandonar el tema hasta encontrar otra forma de comprometerlos. En dichas situaciones, cuando por fin logramos establecer una relación con la familia, descubrimos que la resistencia se debía a recuerdos dolorosos de experiencias familiares, por ejemplo, el estigma de un padre que se suicidó o estaba internado en un hospital para enfermos mentales.

Destruir el sistema

Cuando una familia trae un problema, a menudo ya ha adoptado su propio punto de vista sobre el mismo y sobre lo que necesita cambiarse. Este punto de vista suele ser rígido y no-sistemático, basado en la creencia de que sólo una persona, la sintomática, necesita cambiar. Cualquier esfuerzo para pasar a otras zonas problemáticas de la familia será bloqueado con una vehemente negación de otras dificultades familiares.

El genograma puede resultar útil para trabajar en dichos sistemas rígidos. La entrevista del genograma organiza el interrogatorio alrededor de experiencias de vida clave para la familia: nacimiento, casamiento, transiciones vitales, enfermedad y muerte. Recoger información sobre estos hechos puede abrir un sistema familiar rígido y ayudar a los clientes a ponerse en contacto con cuestiones emocionales paralizadoras e interpersonales. A veces, preguntas al parecer inocuas pueden provocar una reacción intensa, como cuando un cliente se echa a llorar después de que se le preguntó cuántos hermanos tenía. La pregunta ha removido recuerdos de su hermano preferido, quien murió ahogado en un accidente. También, preguntas ostensiblemente simples pueden desenterrar secretos familiares, como la pregunta: "¿Hace cuánto tiempo que están casados?" provoca incomodidad u ocultamiento para la pareja que concibió a su primer hijo antes de casarse. Incluso preguntas de geografía tales como: "¿Adónde vive su hijo?" puede ser una cuestión sensible para un padre cuyo hijo está en prisión o en un hospital psiquiátrico o totalmente fuera de contacto con los padres. El ocultamiento inicial de información de la familia puede vencerse con un estudio cuidadoso y sensible de la situación.

Por ejemplo, la familia G., una familia italiana/blanca, anglosajona y protestante, fue sometida a una consulta por parte de su abogado quien creyó poder influir a la corte en el caso del mayor de sus tres hijos, John, quien había sido arrestado por venta de drogas. El genograma aparece en el Diagrama 4.1.

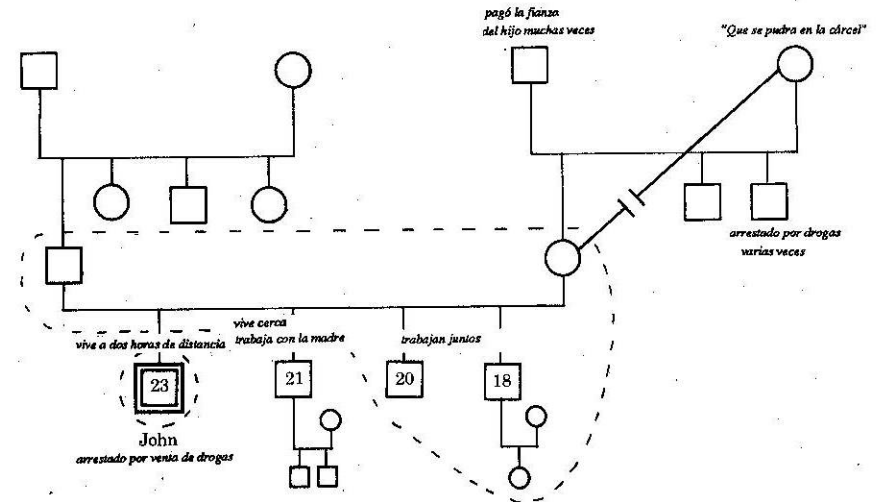


Diagrama 4.1 La familia G.

Al principio, la familia presentó un frente unido: era una familia unida, afectuosa, cuyo hijo había caído bajo la influencia de "malos amigos". Negaron la seriedad del crimen de su hijo, ofrecieron muy poca información objetiva, minimizaron cualquier problema vincular, pero dijeron que harían cualquier cosa para poder ayudar. Al reunir la información básica para el genograma, pocas conexiones eran aparentes hasta que llegamos a la pregunta sobre dónde se encontraba el tío materno. La señora G. dijo que no sabía adónde estaba su hermano, pero luego admitió que estaba en prisión y que había sido arrestado en varias ocasiones previas. Esto nos llevó a preguntar sobre la reacción de la abuela materna ante el problema de John, y aquí comenzó a desmoronarse el frente unido de la familia. Los padres admitieron de mala gana que habían dejado de hablar con la abuela materna desde el arresto de John debido a su respuesta "insensible": "Que se pudra en la cárcel". (El señor y la señora G. sacaron una segunda hipoteca sobre la casa para pagar la fianza y los gastos legales de su hijo.) La señora G. dijo que siempre había sido muy unida a su madre y que no entendía lo que había sucedido, y que veía a su madre como "desleal". Un interrogatorio más detallado nos condujo a la información sobre el hermano de la señora G. quien había

sido arrestado por primera vez a los 23 años (la edad actual de John). El abuelo materno había tenido que pagar muchas veces la fianza de su hijo, gastando todos los ahorros de la familia, contra los deseos de su madre y ella resentía el hecho de que si su hijo hubiera arruinado a la familia. Sólo al discutir los detalles sobre la conducta criminal del tío (un secreto familiar que John y sus hermanos desconocían) se rompió la "frialdad" de la familia sobre la actual situación. La señora G. habló sobre su dolor al ver la agonía de su madre a través de los años, y de la furia que sentía contra su hermano por la vergüenza que había llevado a la familia. Sentía un gran temor por volver a vivir la experiencia de sus padres, pero como la simple discusión del tema con su madre la hacía más temerosa de que la familia estuviera "destinada" a repetir el pasado, dejó de hablar con su madre. Luego, los hermanos de John se abrieron por primera vez, expresando su resentimiento con su hermano por colocar a la familia en la terrible situación de tener que decidir si arriesgar todos los ahorros o permitir que John fuera a la cárcel. El padre, quien había sido el más obstinado en negar cualquier dificultad de la familia, habló sobre su sentimiento de traición y fracaso que le había provocado su hijo. Sólo a través de la discusión de las experiencias previas, los conflictos actuales de la familia se hicieron evidentes.

La entrevista del genograma es en particular útil para comprometer a clientes obsesivos, indiferentes o inflexibles. El cliente obsesivo quien de lo contrario se detiene en infinitos detalles sobre minucias familiares suele llegar con rapidez a un material significativo y con carga emocional durante la entrevista para el genograma. Los clientes indiferentes suelen verse atrapados respondiendo al drama familiar.

En su intento por evitar tratar dolorosas experiencias del pasado y cuestiones emocionales sin resolver, las familias suelen endurecer sus relaciones y puntos de vista sobre ellos mismos. Preguntas "de investigación" calmas e indiferentes suelen abrir estas cuestiones, de modo tal que los miembros de la familia comienzan a relacionarse entre sí en una forma diferente sobre dichas cuestiones.

Una cuestión común de bloqueo para la familia es la de pérdida y muerte. Norman y Betty Paul (1974) utilizan genogramas para destrabar el sistema familiar concentrándose en las pérdidas en la familia multigeneracional. No tratan los síntomas en forma directa sino que comprometen a los clientes en una búsqueda de muertes o experiencias amenazadoras en la familia inmediata o anexa. Según los Paul, el "olvido" y la distorsión de las percepciones de los miembros de las familias sobre las pérdidas se encuentran entre los factores más importantes que influyen el desarrollo del síntoma. Como rutina, los Paul envían los formularios de genogramas a sus futuros clientes para que los completen antes de la

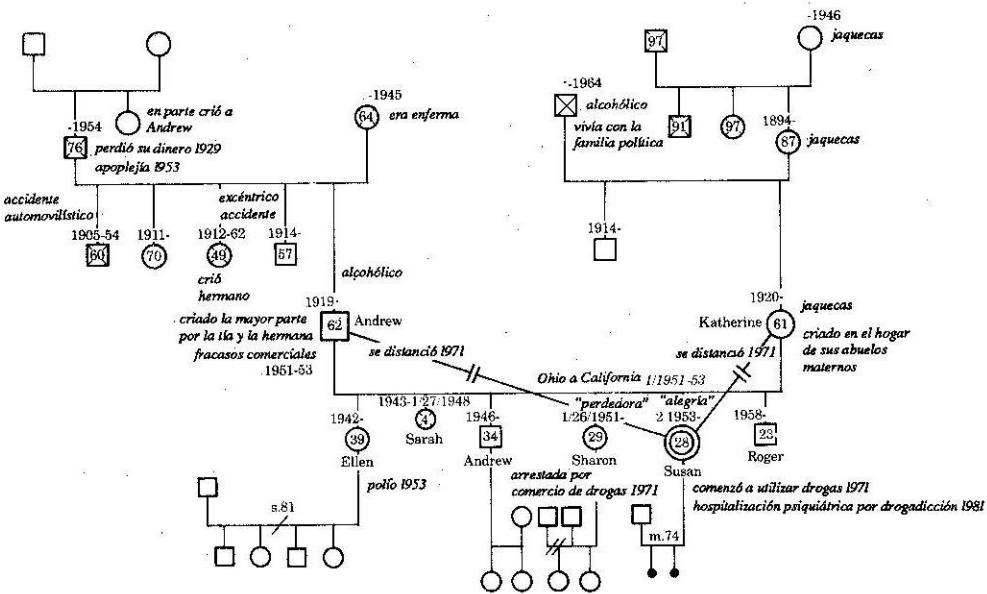
primera sesión; consideran que esto les proporciona información importante sobre cómo se orientan los clientes con respecto a su familia original. En la primera sesión, estudian cuidadosamente las fechas de nacimiento y muerte y las causas de las muertes de los familiares durante las últimas tres generaciones. En su experiencia, los clientes por lo general indican un grado de mistificación sobre la construcción de sus genogramas. Proporcionan un ejemplo interesante de una respuesta al genograma en *A Marital Puzzle* (1974). Se le pidió a un marido que aportara información para la primera sesión de terapia. En el genograma no marcó el hecho de que sus padres habían muerto a pesar de que se lo preguntaban en forma específica; cuando lo interrogaron, dijo que no recordaba con exactitud cuándo habían muerto sus padres. El modelo terapéutico de los Paul implica un redescubrimiento de tales experiencias familiares disociadas.

Aclarar pautas familiares

La aclaración de pautas familiares es primordial en el uso de los genogramas. A medida que recogemos información para completar el genograma, vamos construyendo y revisando hipótesis sobre la base de nuestro mayor entendimiento de la familia. Luego, junto con otros datos clínicos, presentamos nuestras observaciones a la familia. Por lo general, ofrecemos nuestras observaciones como hipótesis tentativas que la familia puede confirmar o desaprobado.

La familia G. que acabamos de discutir ilustra cómo el genograma puede convertirse en una guía, tanto para la familia como para el terapeuta, hacia pautas, aclarando el actual dilema en formas que abren posibilidades para una conducta alternativa en el futuro. A través del genograma, podíamos ver una pauta de repetición de una conducta criminal. Luego, cuando se hizo la conexión entre la conducta criminal del hijo y la del tío y se señaló la posibilidad de que se estuviera repitiendo la historia familiar, la familia comenzó a considerar la conducta del hijo dentro del contexto familiar y a explorar el legado y los conflictos que perpetuaban dicha conducta.

La aclaración de las pautas familiares desempeña una función educacional para la familia, permitiéndole a sus miembros ver su comportamiento con relación a y dentro del contexto familiar. La comprensión cognoscitiva de la conducta sintomática en cuanto a su conexión con relaciones con carga emocional puede aumentar el sentido de dominio de la familia con respecto a la situación difícil. Además, a menudo es difícil mantener una conducta disfuncional una vez que se aclaran las pautas familiares subyacentes.



SUCESOS CLAVE

- | | | |
|---|--|---|
| 1/27/48 Sarah muere, 4 años | 1953 el negocio del padre fracasó y la familia regresó a Ohio; | 1971 Sharon arrestada por comercio de drogas; el padre paga la fianza |
| 1/26/51 nace Sharon | 1953 nació Susan; | 1971 Susan comenzó a vivir con el novio; los padres la repudiaron. |
| 2/51 la familia se muda a 3200 km por nuevo negocio | 1953 Ellen contrajo polio | |
| 1953 PGF sufrió una apoplejía | | |

noviembre 1981

Diagrama 4.2 La familia B.

En la familia B., se hizo aparente un grupo de pautas que necesitaban ser aclaradas en el proceso de interpretación del genograma. Susan B. primero trató de buscar ayuda para sus jaquecas en 1971, cuando sus padres la repudiaron por irse a vivir con su novio mientras estaba en la universidad. Comenzó entonces una larga historia de adicción al Valium y a otras drogas recetadas, que terminó en su hospitalización por abuso de drogas en 1981. El genograma (Diagrama 4.2) fue construido durante la primera entrevista.

Al aplicar los principios interpretativos, el genograma nos revela un número de importantes pautas clínicas. En términos de reiteración de pautas a través de las generaciones (Categoría 3), Susan era la cuarta generación de mujeres que sufría de jaquecas crónicas. Además, el hecho de que Susan se anechara con drogas está en relación con las pastillas que tomaba su madre para los dolores de cabeza y el abuso de alcohol de su padre y abuelo materno.

Al investigar la coincidencia y el impacto de sucesos significativos (Categoría 4), encontramos que Susan nació en febrero, una época especial para la familia: una hermana mayor había muerto cinco años antes, el 27 de enero, 1948, y otra hermana, Sharon, había nacido el 26 de enero de 1951, el mismo mes en que la familia se mudó a 3.200 km de distancia de su hogar para que el padre comenzara a trabajar con su cuñado. Además, Susan, nacida en 1953, llegó a la familia en una época precedida de múltiples crisis: el negocio del padre había quebrado, su cuñado se mudó a vivir con la familia y su padre tuvo un ataque apoplético mientras los visitaba y tuvo que quedarse y ser atendido hasta su muerte, un año después. La hija mayor contrajo polio (la hermana que había muerto había tenido meningitis espinal) y tuvieron que colocarla en un pulmón de acero durante varios meses, y luego del fracaso comercial, la familia regresó al oeste medio para comenzar de nuevo. Ambos padres son los menores en su constelación fraterna (la madre de la madre era la hija menor). Dada la propensión de los hijos menores a esperar que los demás los cuiden (Categoría 1: estructura familiar), podríamos especular sobre cómo lograron apoyarse y preocuparse el uno por el otro durante este difícil período.

Al notar todas las dificultades de este período, el terapeuta investigó en mayor profundidad su impacto sobre la familia. La madre le dijo que Susan era su "única" alegría en el medio de todo aquello que le salía mal. Las dos hermanas sobrevivientes jugaron papeles complementarios: Susan era la niña "buena" mientras que Sharon se convirtió en la "perdedora". Es interesante destacar que dos meses antes de que Susan se distanciara de sus padres, éstos habían pagado la fianza de Sharon después de haber sido arrestada junto con su marido que era traficante de drogas. Al notar estas pautas en el genograma, el terapeuta pudo explorar y aclarar con la familia la repetición a través de las generaciones de los métodos para resolver problemas, el impacto de los sucesos críticos en la familia y la interrelación de la conducta de las dos hermanas.

Replantar y desintoxicar problemas familiares

Las familias desarrollan sus propias formas de verse a sí mismas. En las familias con problemas, la perspectiva suele ser rígida y resistente al cambio o a otros puntos de vista sobre la situación. Los genogramas son una herramienta útil para replantar conductas, relaciones y conexiones de tiempo en la familia, y para "desintoxicar" y normalizar la percepción que la familia tiene sobre sí. La sugerencia de interpretaciones alternativas de la experiencia familiar señala el camino hacia nuevas posibilidades en el futuro.

La entrevista para el genograma le da al médico varias oportunidades para normalizar la comprensión que tienen los miembros de la familia sobre su situación. El solo hecho de plantear un problema o ponerlo bajo una perspectiva más normativa suele "desintoxicarlo". Al utilizar la información reunida en el genograma, el médico puede también volver a plantear el significado de la conducta dentro del sistema familiar, permitiendo a sus miembros que se vean de una manera diferente. Los principios interpretativos indican algunas de las formas posibles de lograrlo. La estructura familiar (Categoría 1) sugiere expectativas normativas para la conducta y las relaciones (por ejemplo, "No me extraña que seas tan responsable porque así suelen ser los hijos mayores". O, "Por lo general, cuando se casan dos hijos menores cada uno espera que el otro se haga cargo de él. ¿Cómo te fue a ti?"). Del mismo modo, la comprensión de la estructura del ciclo vital (Categoría 2) puede proporcionar una experiencia normalizadora (por ejemplo, "Las personas que se casan tan tarde como tú suelen estar habituadas a un modo de vida"). La repetición de pautas (Categoría 3) y la coincidencia de hechos (Categoría 4) muestran el contexto mayor de la conducta problemática (Por ejemplo, "Quizá, la forma en que te sentías tenía que ver con todos los hechos tensionantes que ocurrieron en ese momento"). Y las pautas vinculares (Categoría 5) y el equilibrio familiar (Categoría 6) ayudan a demostrar la interdependencia de los miembros de una familia (por ejemplo, "La mayoría de las personas reaccionan de ese modo como la persona de afuera". O, "Por lo general, cuando uno asume una mayor responsabilidad de la que le corresponde, la otra asume menos").

Bowen es un maestro para desintoxicar respuestas reactivas al interrogatorio del genograma. Por ejemplo, a continuación reproducimos un extracto de la entrevista que Bowen le realizó a un hombre que se sentía intimidado por su "madre posesiva y dominante":

Bowen: ¿Cuáles son los problemas de ser el hijo único de una madre también hija única?

Cliente: Mi madre era una mujer muy dominante que nunca dejó nada de lo que poseía, incluyéndome a mí.

Bowen: Bueno, pero si usted es el único hijo, ¿eso no era previsible? En una relación así las personas suelen saber con bastante acierto lo que piensa el otro... En otras palabras, usted está describiendo una especie de relación intensa y no demasiado inusual entre una madre y un hijo único, en particular una madre que no tiene marido y que además era hija única. ¿Cómo caracterizaría usted la relación de su madre con su propia madre?

Aquí, Bowen está utilizando lo que llamaríamos estructura familiar (Categoría 1) para normalizar la conducta de una madre y el lazo especial madre-hijo de un hijo único. La terapia de Bowen se caracteriza por este tipo de investigación, desintoxicación y replanteo de pautas familiares multigeneracionales.

Otros usos del genograma en la terapia familiar

Los terapeutas de familia con un enfoque sistemático estilo Bowen han estado utilizando genogramas desde hace años como el instrumento primordial en la evaluación y designación de las intervenciones terapéuticas. En los últimos años, terapeutas con distintos enfoques han estado utilizando el genograma para el registro de datos, la evaluación familiar y la designación de intervenciones estratégicas.

Wachtel ha sugerido la utilización del genograma como una "técnica quasi-proyectiva" en la terapia familiar, que revela temores inarticulados, deseos y valores de los individuos en la familia. Ella necesita alrededor de cuatro sesiones de una hora para completar un genograma sobre una pareja marital. Después de obtener la información básica, le pide a cada cónyuge una lista de adjetivos para describir a cada miembro de la familia y luego, historias que ilustran los adjetivos utilizados. Ella investiga los conceptos que cada cónyuge tiene sobre varios miembros de la familia y cómo estos conceptos pasan de una generación a otra. Luego, estudia la concepción de los esposos de las relaciones entre personas, haciendo comentarios sobre "los problemas familiares que surjan, pautas y suposiciones y su posible importancia con respecto a la situación actual" (1982, pág. 342) Las diferencias de opiniones son muy provechosas para la terapia y se les pide a los esposos que busquen datos que no figuren en el genograma entre sesión y sesión.

Más recientemente, los terapeutas que utilizan un enfoque estratégico han comenzado a utilizar el genograma no sólo para el registro de datos y la evaluación familiar sino como un mapa para designar intervenciones estratégicas. El siguiente ejemplo, tomado de un caso donde se usó una modificación del modelo Milan, ilustra el uso estratégico de pautas y sucesos en el genograma.

La familia S. buscó ayuda porque la menor de las dos hijas, Karen, de 19 años, había comenzado a salir de parranda y vomitar después de dejar el hogar y mudarse a la universidad y había estado perdiendo peso. Judy, la hermana mayor, estaba un año más adelantada que Karen en la universidad local. Todos los miembros describieron la familia como más unida que otras, cariñosa y abierta. El problema de Karen era

un misterio para todos, incluso para ella. Se realizó el genograma de la familia (Diagrama 4.3).

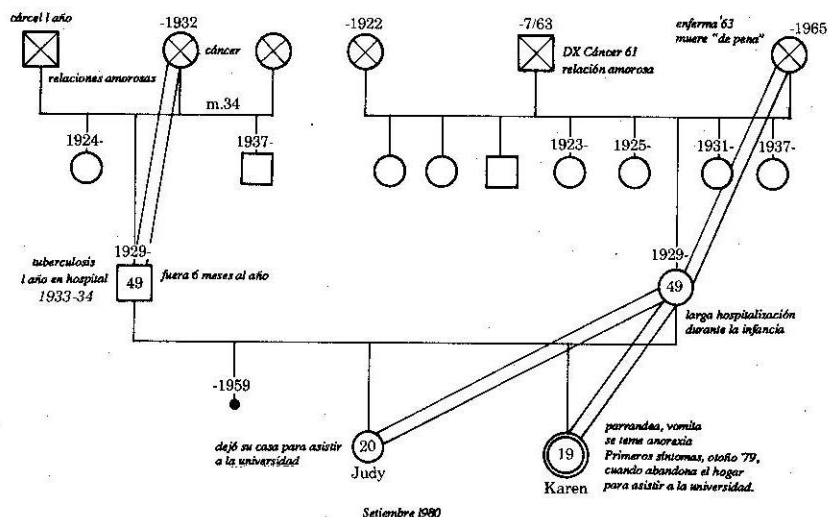


Diagrama 4.3 La familia S.

El terapeuta utilizó la información reunida en el genograma para "connotar positivamente" y normalizar la conducta y la experiencia de la familia. La situación actual de la familia estaba relacionada con pautas familiares (Categoría 3), el impacto de sucesos críticos en la historia familiar (Categoría 4), y el equilibrio complementario del funcionamiento familiar (Categoría 6). Por ejemplo, las dificultades de Karen para abandonar el hogar tenían que ver con su posición especial en la familia debido a la muerte de los abuelos maternos justo después de su nacimiento. La unión especial de la familia se explica con las tempranas experiencias de los padres de pérdida y aislamiento: la madre había estado internada durante un largo período cuando tenía 18 meses y el padre que había perdido a su madre y había sido internado a los tres años. Los temores de los padres de intimidad el uno con el otro y la necesidad de Karen de protegerlos también se explica y justifica con estas tempranas pérdidas. Y la observación de una cofradía de mujeres entre las dos hijas y entre las hermanas de la madre era usada para dar una visión favorable del aislamiento del padre en la familia. Así, el genograma se utilizó para ilustrar un

punto de vista positivo y comprensivo de la familia implicando al mismo tiempo que era posible lograr un cambio cuando la familia estuviera lista para ello. Un extracto de la primera sesión servirá para dar una idea de cómo se utiliza la información que aparece en el genograma para replantear la pauta de adaptación de la familia en una forma positiva:

Terapeuta: Hemos quedado impresionados con la unión y sacrificio mutuo que todos muestran por su familia. Aun por lo poco que hemos oído sobre sus antecedentes, podemos entender algunas de las cuestiones: Por ejemplo, el diagnóstico de cáncer del padre de la señora S. coincidió con su embarazo de Karen, y poco después de que ella naciera, éste murió, y al poco tiempo murió "de pena" también su esposa, haciendo que la posición de Karen en la familia fuese especial. El señor S., quien tuvo muy poca calidez en su familia debido a la temprana muerte de su madre, se vio forzado a estar alejado de la familia la mitad del año por cuestiones de trabajo; sin embargo, la familia hace grandes esfuerzos por incluirlo cuando usted está disponible. De alguna manera, nos parece que el hecho de que Karen no coma simboliza el sacrificio de la familia el uno por el otro para mantenerse unidos ante las dificultades y pérdidas que han sufrido.

Señalar por qué una familia es como es y no puede cambiar a veces conduce al cambio. En este modelo terapéutico, las pautas del genograma se utilizan en primer lugar para transmitir una comprensión positiva de la actual situación disfuncional y de ese modo, paradójicamente, desafiar la rigidez de la actual estabilización. Cuando se da el cambio, se vuelve a utilizar la información del genograma para reforzar las pautas que surjan y subrayar la evolución normativa de la familia.

Por ejemplo, a medida que avanzó la terapia de la familia S. se trataron varios triángulos familiares con intervenciones clínicas. Un triángulo abarcaba a la madre y a las hijas y el padre quedaba en la posición de afuera. (Puede haber más de tres personas en un triángulo. Estas ocupan tres posiciones: dos dentro y una afuera). Durante la terapia, Judy y Karen desarrollaron relaciones con novios. Entonces les preguntamos si estas relaciones amenazarían la cofradía puesto que las hermanas demostraban lealtad a personas fuera del triángulo básico de la familia nuclear, donde las mujeres, hijas y madre, eran unidas y el padre ocupaba la posición de afuera. Reforzamos este punto al señalar que un triángulo similar había existido en la familia de origen de la señora S., donde mantenían al padre "sobre un pedestal" pero siempre ajeno a la unión madre-

hija. El hecho de señalar los triángulos y validar las cuestiones de lealtad pareció agregar la suficiente flexibilidad al sistema para que las hijas mantuvieran relaciones fuera del hogar.

Aplicaciones del genograma en la práctica familiar

Las familias pueden ser fuente de tensión y también de apoyo en tiempos de enfermedad clínica. El genograma, como instrumento principal para describir familias y su funcionamiento, es un instrumento crucial en el cuidado de la salud de la familia. En la breve discusión que presentamos a continuación, nos concentraremos en tres puntos principales: 1) registro sistemático de informes médicos 2) construcción de una relación y 3) control médico y medicina preventiva.

Registro sistemático de informes médicos

Los médicos de familia y otro personal al cuidado de la salud con un compromiso para continuar un cuidado comprensivo asumen la responsabilidad de tratar a los individuos no en forma aislada sino en el contexto de sus familias (Litman, 1974; Richardson, 1945). Además, cada vez hay mayor evidencia de la relación entre el nivel de funcionamiento de la familia y el bienestar emocional y físico de cada miembro de ella. (Lewis y otros, 1976; Schmidt, 1978). La enfermedad de un miembro de la familia interrumpe el funcionamiento de la misma; por otra parte, la dinámica familiar puede tener un papel en el desarrollo de una enfermedad en sus miembros (Doherty & Baird, 1983). Por ejemplo, se ha relacionado las tensiones de la familia con la aparición de una variedad de enfermedades (Haggerty & Albert, 1967) y con la severidad y duración de enfermedades respiratorias en los niños (Boyce y otros, 1977). Además, se ha demostrado la importancia del apoyo familiar para contrarrestar dichas tensiones (Caplan, 1976; Cobb, 1976; Massad, 1980), el rol del funcionamiento familiar y la respuesta clínica a los regímenes de tratamiento (Steidl y otros, 1980). En otras palabras, la relación entre la familia y el paciente es un factor primordial en el desarrollo y consecuencia de una enfermedad.

Por lo tanto, tiene sentido que los guardianes de la salud reúnan información relevante al entendimiento de los problemas médicos en su contexto familiar sistemático. Sin embargo, lamentablemente, la mayoría de los médicos no prestan atención sistemática a las pautas familiares

porque no tienen cómo explorarlas y porque no les han enseñado a utilizar la información sobre la familia en el tiempo limitado que tienen disponible.

Tal vez, el genograma es la herramienta más útil desde el punto de vista clínico para evaluar estas conexiones entre la familia y la enfermedad. Es a la vez eficaz y económico ya que le permite al médico reunir con rapidez información relevante sobre la familia y registrar dicha información en forma clara y de fácil lectura.

La mayor ventaja del genograma es su formato gráfico. Cuando hay un genograma en la historia clínica, el médico puede obtener con un rápido vistazo un cuadro inmediato de la familia y de la situación médica sin tener que leer un montón de notas. En el genograma se puede señalar información médica crítica y el problema médico actual puede verse de inmediato dentro de su contexto familiar más amplio y su contexto histórico. Por lo tanto, el genograma en sí realza la perspectiva sistemática de la enfermedad.

Los genogramas, dentro del contexto médico, pueden obtenerse de diferentes formas. Los pacientes pueden completar un formulario antes de su primera visita (véase Apéndice, Parte 3). O bien un técnico, una enfermera, una secretaria o un estudiante de medicina puede tomar el genograma antes de que el paciente vea al médico por primera vez. Dichos genogramas se pueden realizar en 15-20 minutos, incluso por un entrevistador sin mayor experiencia. O bien el médico puede tomar el genograma, ya sea durante la primera entrevista o como parte de la entrevista para la historia clínica completa del paciente. Sin embargo, en la práctica, debido a las limitaciones de tiempo, el médico sólo puede recoger una información muy básica durante la primera entrevista; los detalles podrán ir agregándose a medida que se desarrolla su relación con el paciente.

Construcción de una relación

El proceso de reunir información sobre la familia con el genograma puede contribuir a establecer una relación entre el médico y el paciente. Rogers y Durkin (1984) descubrieron que la mayoría de los pacientes, después de dedicar 20 minutos a la entrevista del genograma, sentían que dicha entrevista podía mejorar su atención médica y su comunicación con los médicos. En un mundo médico complejo, tecnológico y de rápido crecimiento, los pacientes suelen quejarse de especialistas médicos impersonales que sólo muestran interés en sus trastornos y no en ellos como personas. Las entrevistas para la construcción de genogramas demuestran un interés en el bienestar de cada miembro de la familia.

Esto puede tener particular importancia dado que el acatamiento médico suele estar relacionado con la confianza y la fe que la familia tiene en el médico y otro personal médico.

Control médico y medicina preventiva

Por último, tenemos la aplicación del genograma en el control del tratamiento médico. Los médicos de familia pueden y a veces utilizan su concimiento en las relaciones y pautas de la familia del paciente para desarrollar un diagnóstico y planes terapéuticos para sus pacientes (Ansett & Collins, 1982; Christie-Seely, 1981; Fossom y otros, 1982; Rosen y otros, 1982). La información que aparece en el genograma puede utilizarse en forma directa en la planificación del tratamiento o como una base de referencia.

No hace mucho tiempo, Smilkstein (1984) ha afirmado que una evaluación del funcionamiento familiar es relevante en el tratamiento médico porque: 1) el médico puede "anticipar una conducta enferma y en algunos casos tomar medidas preventivas"; 2) dicha evaluación "puede ser beneficiosa para anticipar el cumplimiento"; 3) documentar los sucesos de la vida puede señalar las tensiones que podrían afectar el tratamiento y 4) los problemas psico-sociales críticos pueden necesitar una intervención activa y/o referencia externa. Sugiere que en particular en "las zonas problemáticas del paciente tales como somatización, alta utilización, quejas múltiples y dolor crónico la evaluación del funcionamiento funcional y del apoyo social en general, será más provechosa" (págs. 266-7).

El genograma como instrumento de evaluación puede ser útil a todas las funciones antes mencionadas. Las indicaciones que aparezcan en el genograma sobre enfermedades previas o pautas sintomáticas pueden conducir a una temprana detección de un problema y a un tratamiento preventivo de los familiares que corran riesgo. Las pautas vinculares en el genograma pueden sugerir la posibilidad de que la familia cumpla con una recomendación del tratamiento e indicar qué apoyos sociales estarán disponibles para manejar una enfermedad. El genograma muestra los sucesos críticos que pueden estar tensionando a un paciente, ya sea en el presente como en el pasado. Dichos sucesos sugieren una reorganización de la familia para adaptarse al cambio, en particular cuando comprenden transiciones en el ciclo vital o cambios de roles. Y por último, el genograma es un registro importante del funcionamiento psico-social de la familia que puede indicar cuándo es necesaria una intervención.

A continuación daremos dos ejemplos de cómo se puede utilizar el genograma en el tratamiento médico.

El primer ejemplo ilustra la importancia de la recopilación de información en la entrevista inicial. Un ingeniero químico de 28 años solicitó ayuda en un centro de asistencia a la familia por dolor de estómago en agosto de 1984. Como la enfermera tenía por costumbre tomar un genograma de los nuevos pacientes antes del encuentro paciente-médico, se realizó el Diagrama 4.4.

Partiendo del genograma, la doctora comenzó por tratar de situar el dolor de estómago del paciente dentro del contexto. Ella notó que era un momento en particular difícil para el señor A. y concluyó que los recientes sucesos críticos que habían afectado a la familia pudieron haber tenido un impacto tensionante en él y su familia (Categoría 4, Sucesos de la vida y funcionamiento familiar). El paciente y su esposa, con un año y medio de casados, estaban en medio de varias transiciones importantes. Se habían mudado hacía seis meses y esperaban el nacimiento de su primer hijo dentro de cinco. Además, la hermana del paciente se había separado del esposo hacía poco tiempo, un suceso cuyo impacto podría estar repercutiendo en todo el sistema familiar.

Al mirar con cuidado el genograma notamos un número de relaciones temporales, reacciones de aniversario y pautas repetitivas que podrían estar exacerbando la naturaleza tensionante de los futuros sucesos para el señor A. Su primera esposa había muerto de cáncer en agosto de 1981, lo que podría significar que esa época del año fuese particularmente dolorosa para él (Categoría 4, reacción de aniversario). Existe una pauta reiterativa de muerte femenina temprana: su madre, su abuela materna y su primera esposa, todas habían muerto alrededor de los 20 años, lo que podría sensibilizarlo a la vulnerabilidad física de las mujeres en su familia (Categoría 3, pautas multigeneracionales). Por lo tanto, a la doctora le pareció muy posible que el señor A. estuviera preocupado por la maternidad de su esposa, en especial porque su abuela materna había muerto al dar a luz y su hermana había dado a luz a dos fetos muertos antes de su reciente separación.

Como el señor A. y su madre ocupaban posiciones fraternas similares en el genograma (ambos eran los menores), la doctora especuló que el señor A. pudo haberse identificado con su madre (Categoría 3, pautas estructurales repetidas) y podría temer a la muerte, ya que tenía la misma edad que su madre al morir (Categoría 4, coincidencia de sucesos de la vida).

La doctora también notó la época en que la pareja contrajo matrimonio (Categoría 2, adaptación al ciclo vital). El señor A. conoció a su actual esposa una semana después del funeral de su primera esposa y se casaron al año siguiente. Dado el corto período de transición, la doctora se preguntó si el señor A. habría resuelto su relación con su primera esposa

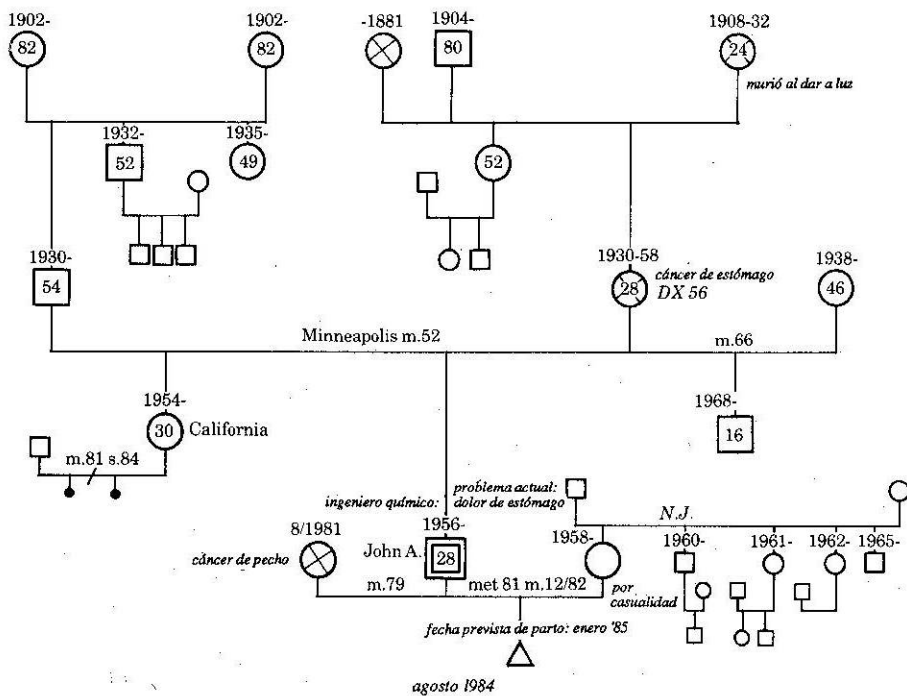


Diagrama 4.4. La familia A.

y supuso la hipótesis de un triángulo oculto donde la actual esposa, en cierta forma, era la extraña en la relación no resuelta con su primera esposa (Categoría 5, triángulos en familias que vuelven a casarse).

Y en último término, al observar el nivel de apoyo de la familia, la doctora notó que el señor A. no tenía ningún familiar cerca mientras que los padres de su esposa y todos sus hermanos vivían cerca, lo que tal vez dejaba a la pareja con un desequilibrio en los recursos emocionales (Categoría 6).

Durante una breve discusión de estos factores familiares, el señor A. pudo admitir sus temores sobre el embarazo así como también sus

continuos pensamientos en su primera esposa, sobre lo cual se sentía culpable. El señor A. aceptó tener una consulta con un terapeuta familiar. El examen físico indicó que el señor A. sufría de un reflujo gastroesofágico, probablemente exacerbado por su estado emocional. Se le prescribió una medicación. Se le pidió al paciente que asistiera con su esposa a la siguiente visita, programada para dentro de dos semanas. Para entonces, había realizado la consulta con el terapeuta familiar y sus síntomas habían desaparecido. Al parecer, él y su esposa conversaban mucho sobre sus experiencias pasadas y se sentía bastante mejor tanto psicológica como físicamente.

La entrevista para el genograma había identificado los factores de tensión psicosocial que necesitaban tratarse y la referencia había comenzado el proceso, aliviando la presión para el señor A. y su familia. El genograma le dio a la doctora la oportunidad de practicar la medicina preventiva.

El siguiente ejemplo ilustra un caso más complejo, donde la respuesta a la información del genograma fue menos inmediata. Dan R. fue a visitar al médico porque sufría de palpitations cardíacas. El doctor supo que su padre había muerto de un ataque al corazón y su madre de paros cardíacos y apoplejías múltiples, pero no logró hallar evidencia alguna de un problema orgánico. Decidió entonces que necesitaba saber algo más sobre la historia familiar del señor R. y obtuvo el genograma que aparece en el Diagrama 4.5.

A partir del genograma, el doctor notó una serie de sucesos familiares que podrían estar afectando al señor R. (Categoría 4, sucesos de la vida y funcionamiento familiar). Su hijo, John, quien había tenido varios problemas de conducta y de drogadicción antes de comenzar el servicio militar, estaba por regresar al hogar dentro de poco tiempo y tal vez el señor R. estaba preocupado y temía que los problemas volvieran a comenzar. La madre de su ex-esposa había muerto hacía poco, por lo cual su ex-esposa podría estar ejerciendo una mayor presión sobre él debido a su dolor y ansiedad. El señor R. tenía una hermana que cada vez se deterioraba más debido a una esclerosis múltiple. Como el mayor de la familia, y como sus padres habían muerto, era posible que se sintiera responsable por el cuidado de su hermana (Categoría 1, constelación fraterna), en especial porque su hermano había muerto de la misma enfermedad. También podría temer su propia vulnerabilidad genética a la enfermedad.

Al médico también le llamó la atención la potencial repetición de una pauta estructural (Categoría 3) y la posible reacción de aniversario del paciente (Categoría 4). El señor R. tenía ahora la misma edad que su padre cuando murió del ataque cardíaco y el hijo menor del señor R.,

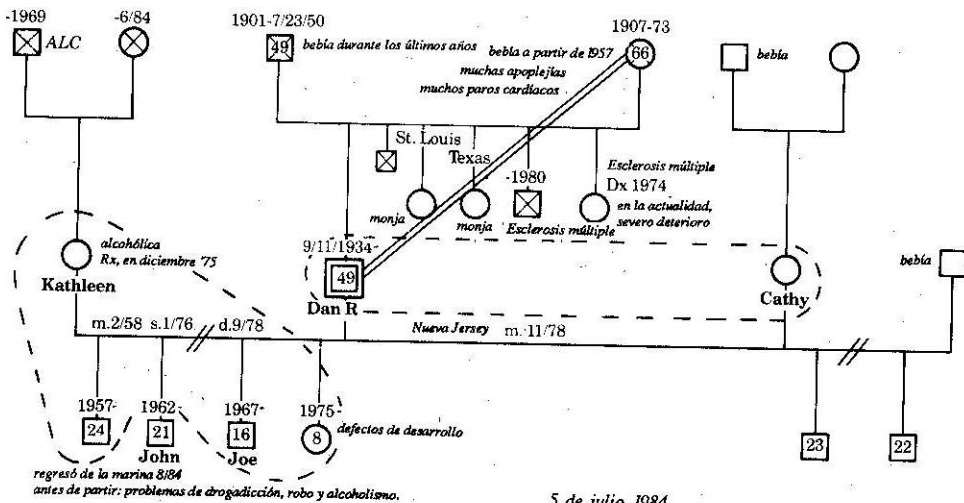


Diagrama 4.5 La familia R.

Joe, tenía 16 años, la edad que él mismo había tenido cuando murió su padre. Tal vez, el señor R. temía que se repitiera la historia y las palpitaciones eran una expresión de su ansiedad.

Por último, estaba la repetición de la pauta de alcoholismo en la familia (Categoría 3). Sus dos padres habían tenido problemas de alcoholismo, al igual que su hijo, su primera esposa y las familias de sus dos esposas. Sobre la base de esta historia, era posible que el señor R. tuviera un problema de alcoholismo o que su familia así lo creyera.

Sobre la base de la información del genograma, el médico pudo interrogar al señor R. sobre cada zona de preocupación: el regreso a casa de su hijo, su ex esposa, su debilitada hermana, el hecho de que tuviera la misma edad que su padre al morir, y la bebida. Mientras que el señor R. admitió estar un tanto preocupado por cada uno de estos puntos excepto por la bebida, estaba seguro de que no tenían nada que ver con su estado físico, y dijo que nunca dejaba que ese tipo de cosas lo afectara. En cuanto al tema de la bebida, dijo que su esposa creía que él bebía demasiado, pero eso era sólo porque su padre y su primer marido eran alcohólicos y ella era demasiado sensible. Esta respuesta, obviamente, suscitó más preguntas sobre el alcance y la naturaleza de su bebida y sobre su relación con su esposa. A pesar de no hallar ningún problema físico, el médico decidió, sobre la base de la información reunida y la respuesta del paciente, pedir que el señor R. volviera a visitarlo dentro de dos semanas junto con su esposa, "sólo para ver cómo se sentía".

En la siguiente visita, se revisaron las tensiones de la familia y la señora R. confirmó su preocupación sobre la ansiedad y la bebida de su marido. El doctor les mencionó la posibilidad de que asistieran a AA o Al-Anon (institución similar) o a una terapia, pero ambos cónyuges rechazaron la idea de inmediato. Sin embargo, un mes después, la señora R. volvió a llamar al médico diciéndole que la tensión no había disminuido y le pidió el nombre de un terapeuta familiar. El doctor volvió a sugerir que acudiera a Al-Anon, pero ella se negó a pesar de que anotó el nombre de un terapeuta local. En la siguiente visita de control, seis meses después, el señor R. anunció con orgullo que había cumplido 50 años y que se sentía aliviado y saludable. Dijo que había estado conversando con su ex esposa sobre su hijo John, quien parecía no estar muy bien después de salir de la marina y bebía demasiado.

A pesar de que ni el señor R. ni su esposa respondieron de inmediato a las observaciones del doctor sobre la situación familiar, el genograma lo ayudó a evaluar la tensión y los factores vinculares de la familia al punto cuando ellos pudieron responder. Sin duda, tendrán que volver a acudir a él en el futuro y el hecho de tener el genograma lo ayudará a seguir la evolución de los cambios a medida que los hijos se van desarrollando, que la condición de la hermana del señor R. empeora, que los conflictos con su ex esposa se calman o aumentan y si vuelve a surgir la tensión sobre el problema de la bebida con su actual esposa.

Existen indicaciones acerca de que cuando un miembro de una familia se halla en dificultades, los otros también reaccionarán (Huygen, 1982; Widmer y otros, 1980). En este caso, al reconocer las múltiples tensiones que el señor R. sentía, el médico notó la necesidad de incluir a la señora R. para evaluar su respuesta y capacidad de apoyo a su marido y por lo menos para plantar la semilla de que existía otro tipo de ayuda para ellos si deseaban utilizarla. Esto tal vez facilitó las cosas a la señora R. para buscar la otra consulta cuando lo hizo, dado que su médico ya conocía la situación y él mismo había sugerido una fuente de ayuda para ellos.

En resumen, los genogramas utilizados en la práctica médica pueden sugerir qué pautas familiares se repiten de modo tal que se puedan tomar medidas preventivas; a qué recursos puede acudir el paciente para ayudar en su enfermedad; qué problemas pueden surgir con el acatamiento médico; qué tensiones familiares pueden estar intensificando la dificultad; y qué tipo de intervención psicológica se necesita tal como incluir a otros en las visitas de control o en las consultas externas.

EL FUTURO DEL GENOGRAMA

Una de las posibilidades más excitantes del genograma es su potencial para seguir investigando las familias y los procesos familiares. Dado que son tantos los médicos que recogen la información familiar sobre genogramas, creemos que estos genogramas clínicos, prácticos y comunes, son un recurso de investigación demasiado valioso como para ser ignorado.

A pesar de que el genograma es casi tan viejo como la terapia familiar, el desarrollo sistemático del genograma como instrumento de evaluación o investigación ha sido bastante pobre. De hecho, por lo que sabemos, este libro representa el primer intento para explicar los principios de interpretación del genograma. Todavía queda mucho por hacer. En particular, tres campos se muestran prometedores: 1) la investigación del genograma como instrumento clínico; 2) la investigación de familias y procesos familiares utilizando el genograma para la evaluación; y 3) los genogramas generados por computadoras.

Pensamos que el genograma posee un tremendo potencial tanto desde el punto de vista clínico como de la investigación de familia y procesos familiares porque es relativamente simple, de no intrusión, de fácil actualización para recoger información actual e histórica sobre la familia, ya utilizado en forma rutinaria por varios médicos. La unificación y computarización de estos genogramas podrían proporcionar una base de datos extensa para la investigación familiar. Como el genograma es importante para el trabajo clínico, el médico como recopilador de datos está motivado a recoger una información precisa y significativa. De este modo, se elimina el problema de obtener la cooperación de otros médicos para la investigación.

Investigación del genograma como instrumento clínico

Los médicos han utilizado el genograma como un formato para recoger, organizar e interpretar datos y no como una técnica de medición estandarizada. Es por eso que los médicos familiares no se han preocupado en especial por las características psicométricas del genograma, ni siquiera por la confiabilidad y validez en el sentido usual de la palabra. Sin embargo, creemos que la utilidad del genograma en la práctica clínica puede y debe ser demostrada. Se necesita trabajar para demostrar que el genograma es bastante confiable y preciso, es decir, que la información reunida es consistente a través del tiempo, a través de distintos miembros de la familia y cuando diferentes entrevistadores recogen la información. Existe un número de factores que pueden afectar la confiabilidad de la información que proporciona el genograma. En primer lugar, algunos datos son más deducidos que otros, por ejemplo, la información demográfica con nombres y fechas es más objetiva que los juicios sobre el funcionamiento o las relaciones. Segundo, la información recogida está a menudo sujeta a distorsiones que resultan de las inclinaciones teóricas de los diferentes médicos. Tercero, existe la falibilidad de la memoria humana, en particular para sucesos tensionantes. Y por último, se da el fenómeno de las distintas perspectivas sobre el mismo suceso (el efecto *Rashomon*). Los miembros de una misma familia no siempre concuerdan en los informes sobre hechos emocionalmente significativos. De hecho, tal como lo mencionamos en el capítulo 2, los olvidos y discrepancias en el relato de fechas o sucesos de los distintos miembros de la familia ofrecen claves importantes sobre cuestiones emocionalmente no aceptadas en la familia.

A pesar de que ha habido muy poca investigación empírica sobre la confiabilidad del genograma, Jolly, Froom, y Rosen (1980) descubrieron que los residentes que efectuaban prácticas de familia podían deducir y registrar la mayor parte de la información "relevante" durante una entrevista de 16 minutos. La información así reunida podía ser leída correctamente sobre el genograma por distintos médicos con un alto grado de exactitud. El ejemplo era pequeño y homogéneo y los datos "relevantes" se limitaban a la información objetiva que buscan los médicos; sin embargo, los resultados sugieren el fuerte potencial del genograma como herramienta de registro.

También estamos interesados en cómo se utilizan los genogramas en la práctica clínica. Por ejemplo, sería importante demostrar que los médicos que usan genogramas pueden desarrollar mejores predicciones, o al menos diferentes, sobre las familias que aquellos que no los usan. Nos interesaría saber si otros médicos experimentados utilizan las catego-

rias y principios interpretativos señalados en el capítulo 3. Por supuesto que también sería importante evaluar si las predicciones hechas utilizando el genograma son exactas y si las conclusiones derivadas de una entrevista para el genograma están correlacionadas con otros instrumentos de evaluación familiar.

La prueba del valor del genograma será una documentación sobre su impacto en la práctica clínica. En primer lugar, es necesario investigar el genograma para poder establecer si las familias que participan de las entrevistas se benefician de alguna forma por su participación. En un estudio reciente, los pacientes que proporcionaron información familiar durante una breve entrevista dijeron luego que sentían que el genograma ayudaría a su médico a comprenderlos mejor y así a mejorar el cuidado de la salud (Rogers & Durkin, 1984) En la terapia familiar, se pueden estudiar los efectos de la entrevista del genograma en los procesos o actitudes conjuntas hacia la terapia. Podríamos preguntarnos si esta forma de evaluación ayuda realmente a los miembros de la familia a "pensar en forma sistemática", a ver que sus problemas "tienen sentido" dentro de un contexto de vida más amplio, y que son más manejables.

De igual importancia, la investigación del genograma debe estar dirigida a los beneficios del mismo para el médico. ¿El uso del genograma lo conduce a formulaciones más ricas y útiles sobre el problema de una familia? ¿El genograma en realidad hace diferencia en sobre cómo intervienen los médicos? ¿Los ayuda a pensar en forma más sistemática? ¿Por ejemplo, el uso rutinario del genograma haría a los médicos más sensibles a los problemas psicosociales más amplios que pueden afectar el cuidado de la salud? Dicha investigación determinará la importancia clínica del genograma y su uso a largo plazo en la práctica clínica.

Investigación en familias y procesos familiares

Se necesita dar una serie de pasos para adoptar el genograma a la investigación empírica de las familias. Se deben establecer las condiciones bajo las cuales es un instrumento confiable de evaluación. En dicha investigación se debe utilizar un protocolo de entrevista y un formato para la construcción del genograma uniformes. Esperamos que las convenciones para la construcción de genogramas y las entrevistas de familias presentadas en el presente libro sean de utilidad. Normas claras para la construcción de genogramas, un entrenamiento adecuado y la posible computarización del proceso llevarán a la obtención de datos más confiables a partir del genograma.

La investigación de familias a través del uso del genograma com-

prende probar las suposiciones básicas sobre los procesos familiares que guían la forma en que los médicos utilizan los genogramas. Muchas de estas suposiciones se basan en la teoría de Bowen sobre los sistemas familiares y son fáciles de probar. Para dar una idea de este tipo de investigación, utilizaremos nuestras categorías de principios interpretativos como estructura para sugerir algunas de las posibles preguntas de investigación.

Estructura familiar: ¿Se ve desde el punto de vista sintomatológico más en algunas estructuras familiares que en otras? ¿La posición fraterna está relacionada con la motivación, la responsabilidad o la sintomatología? ¿Las parejas con posiciones fraternas complementarias (mayor y menor) son más compatibles que las parejas con posiciones fraternas no complementarias (ambos mayores o menores)?

Adaptación al ciclo vital: ¿Las familias tienen más posibilidades de tornarse sintomáticas durante las transiciones en el ciclo vital? ¿Cuáles son las edades normativas para pasar cada una de las fases del ciclo vital de la familia? ¿Existe una alteración en el sistema cuando las transiciones del ciclo vital se precipitan o retrasan indebidamente? ¿Las parejas que se casan tarde o temprano o que se hallan en puntos diferentes de sus propios ciclos tienen particulares tipos de problemas?

Repetición de pautas a través de las generaciones: ¿Cuáles son los posibles síntomas y problemas que pueden pasar de una generación a otra? ¿Qué tan comunes son las pautas alternativas de repetición de distanciamiento y fusión y de funcionamiento alto y bajo? ¿Se pueden rastrear de una generación a otras los niveles de "madurez" o diferenciación?

Sucesos de la vida y funcionamiento familiar: ¿Los hechos traumáticos o críticos de la familia se dan en su mayoría alrededor de ciertas fechas, más que al azar? ¿Existe una mayor posibilidad de sintomatología y/o carácter especial en los niños que nacen cerca de los hechos nodales en las familias? ¿Qué impacto causan las muertes prematuras en los otros miembros de la familia?

Pautas vinculares y triángulos: ¿Existen pautas vinculares típicas que corresponden a ciertas estructuras familiares en particular (por ejemplo, familias centradas en el hijo, familias que vuelven a casarse)? ¿Cómo cambian los triángulos en las familias a través del tiempo? ¿Cómo resulta elegido un niño en particular para ser incluido en el triángulo padre-hijo y así tomarse sintomático?

Equilibrio y desequilibrio familiar: ¿Existe un equilibrio de funcionamiento en las familias a través de las generaciones? ¿Qué sucede cuándo hay un desequilibrio o una falta de adaptación funcional en una familia? ¿Cómo cambia el equilibrio funcional en las familias, es decir, bajo qué condiciones un cónyuge disfuncional se torna funcional mientras que ocurre lo contrario con el otro cónyuge?

Muchas de las preguntas que acabamos de presentar se pueden investigar simplemente analizando los datos objetivos a lo largo de una serie de genogramas. Sin embargo, para hacerlo, se debe reunir y organizar todos los datos con preferencia a través del uso de una computadora.

Genogramas generados por computadoras

Imaginen a un médico sentado frente a una computadora, ingresando datos sobre una familia y de repente, un genograma que aparece en pantalla. O imaginen al mismo médico revisando la información aportada y preguntándose qué eficaz puede llegar a ser con las familias que poseen niños pequeños. Se le ordena a la computadora que busque este tipo de familia y los genogramas más relevantes van apareciendo en pantalla o van siendo impresos. O por último, imaginen al médico preguntándose si existe una pauta común a una serie de las familias que él o ella ha estado viendo. Se vuelve a consultar la computadora y se le pide que busque cierto tipo de características en cada una de las familias importantes. Esto puede parecerles ciencia ficción, pero con la tecnología de las computadoras que se desarrolla a una velocidad sorprendente, no está lejos el día cuando una computadora podrá convertirse en una parte invaluable del armamentario del médico.

Por lo menos, la computadora puede encargarse de una de las tareas más mecánicas en la evaluación familiar: La construcción del genograma. La computadora puede tomar las conjeturas espaciales y actualizar y volver a trazar el genograma a medida que se va reuniendo más información sobre la familia. Sin embargo, la computadora puede ser más útil que sólo para el trazado de genogramas. La computadora es un control de la información. Puede organizar y recoger la información en forma eficiente y rápida. También es importante destacar que puede presentar la información en una variedad de formas y se le puede ordenar que busque ciertas pautas o redundancias en los datos. Todo esto puede resultar útil en la evaluación y el estudio de las familias.

El valor de la computadora para investigar genogramas en gran escala es obvio. Ya hemos mencionado la tremenda cantidad de informa-

ción que no se aprovecha en los miles de genogramas que los médicos producen a diario. Esta información sólo podría ser útil para la investigación si formara parte de una base de datos computada. Esperamos que los médicos comiencen a utilizar las computadoras para guardar y generar sus genogramas; todos los datos que el médico pueda reunir sobre las familias (omitiendo la identificación de la información) puede conducir a una extensa base de datos para la investigación.

Durante los tres últimos años, Gerson (1984) ha desarrollado un programa para generar genogramas en una computadora Apple II. A pesar de hallarse en un estado rudimentario de desarrollo, el programa ya puede trazar genogramas de tres generaciones basándose en la información que se ingresa en la computadora. La computadora elimina así los usuales problemas de diseño de tener que crear un genograma legible y bien espaciado. Cuando se ingresa nueva información, el programa cambia el genograma para el terapeuta en forma automática. En realidad, este programa nació de la frustración de tener que volver a trazar los genogramas cada vez que se obtenía una información importante sobre un miembro de la familia. Además, el programa puede producir genogramas para cualquier fecha de la historia familiar. Por lo tanto, si el médico elige mostrar la familia como era diez años atrás, la computadora le mostrará la edad correspondiente de cada uno de sus miembros en dicha época y eliminará a aquellos que todavía no hubiesen nacido. También, la computadora puede compilar una cronología extensa sobre los sucesos familiares importantes. Por último, el programa le permite al médico especificar las relaciones familiares críticas como de fusión, distantes, etcétera, y líneas vinculares correspondientes aparecerán en el genograma.

Este programa es el primer paso en la evolución de los sistemas de información familiar computarizados, los cuales serán muy útiles para los médicos e investigadores familiares. Nuestro objetivo es desarrollar un método práctico para computarizar la información sobre la familia de modo que enfatice un punto de vista sistemático de la misma.

En los últimos años ha habido una tendencia hacia la automatización de las historias clínicas. Cuando dichas historias se colocan en una computadora, la información es más accesible y utilizable. Distintos médicos pueden tener acceso a los mismos archivos e información. Además, se pueden colocar ciertos signos especiales que le adviertan al médico sobre las condiciones de casos específicos, por ejemplo, una revisión para una determinada fecha. El genograma generado por computadora es una aplicación obvia de los sistemas familiares en la recopilación de información sobre la familia. Sin embargo, los esfuerzos en esta dirección sólo han comenzado. A medida que la tecnología de la computadora avanza, el potencial de la misma en la organización y exposición de da-

tos también cambiará. Estamos empezando a explorar el potencial de otras computadoras con mayores capacidades gráficas para ver cómo podemos utilizarlas en la esquematización de la información sobre la familia.

Algún día, los mismos miembros de la familia podrán sentarse ante la computadora e ingresar la información sobre sus familias. El médico puede querer mostrar genogramas generados por computadoras para señalar puntos sistemáticos específicos. La computadora puede convertirse en una parte del proceso terapéutico. No tememos que la máquina reemplace al hombre. El juicio del hombre y su intervención siempre serán indispensables en el trabajo clínico. Sin embargo, la máquina puede convertirse en un importante aliado para el manejo y la organización de la información.

La capacidad de manejo que poseen las computadoras es demasiado extraordinaria como para pasarla por alto. Nuestra esperanza es hacer que dicha capacidad pueda servirle al médico y al investigador. El genograma generado por computadora constituye un ejemplo de dicha aplicación que organiza la información sobre la familia en forma gráfica para enfatizar la naturaleza sistemática, multigeneracional de la familia.

En conclusión, hemos trabajado en este libro para demostrar la utilidad de los genogramas en el trabajo clínico. Esperamos que nuestros esfuerzos preliminares sirvan de guía para un mayor desarrollo del genograma como herramienta clínica y de investigación. Creemos que apenas hemos tocado el potencial de investigación del genograma. Vemos que el desarrollo del genograma como herramienta de investigación está ligado a la computarización del genograma, y ambos conducen a un mayor manejo y conocimientos clínicos.

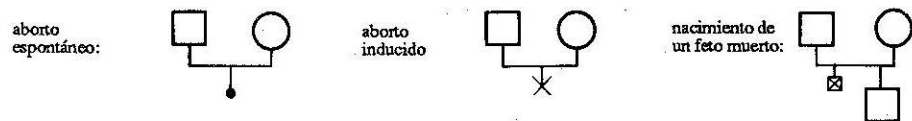
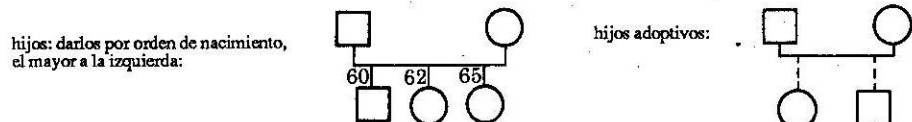
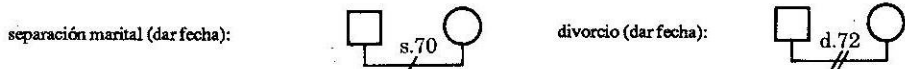
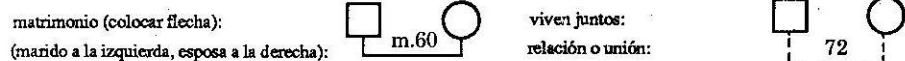
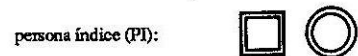
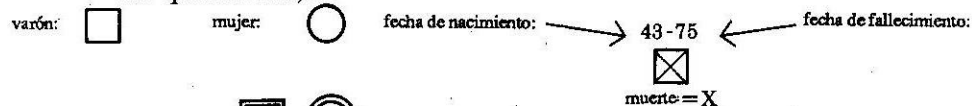
APENDICE

Este apéndice, incluido para conveniencia de maestros y médicos, proporciona resúmenes de importantes materiales y formatos esquemáticos para el trazado de genogramas. Incluye:

- 1) un resumen de la unificación de símbolos para la construcción de genogramas;
- 2) un genograma esquemático para uso del médico;
- 3) una guía para dirigir la entrevista del genograma;
- 4) un resumen de las categorías interpretativas de los genogramas.

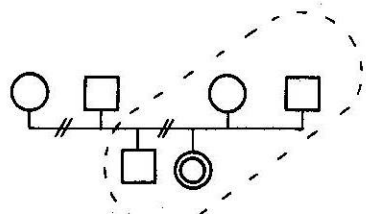
PARTE 1: FORMATO DEL GENOGRAMA

A. Símbolos para describir la estructura y los miembros de la familia básica (en el genograma se puede incluir a otras personas que vivieron con la familia o que fueron importantes para sus miembros; éstos deben colocarse en la derecha del genograma con una nota sobre quiénes son).

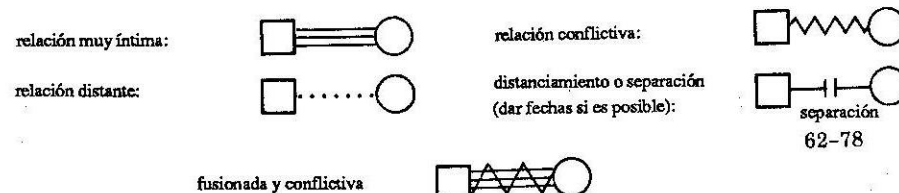


miembros del actual hogar de la PI (enciérrelos en un círculo):

donde han ocurrido cambios de custodia, por favor anote:



B. Pautas de interacción familiar. Los siguientes símbolos son opcionales. El médico puede preferir anotarlos en una hoja aparte. Estos conforman la información menos precisa en el genograma, pero pueden ser indicadores clave de pautas vinculares que el médico desea recordar:



C. Historia clínica. Dado que el objetivo del genograma es ser un mapa orientador de la familia, hay lugar para indicar los factores más importantes. Por lo tanto, haga una lista de los problemas y enfermedades más importantes o crónicos. Incluya datos entre paréntesis cuando sea posible. Utilice las categorías DSM-III o abreviaturas reconocibles cuando las haya (por ejemplo, cáncer, CA; apoplejía, CVA).

D. También se puede agregar otra información de especial importancia:

- 1) antecedentes étnicos y fecha de migración
- 2) religión o cambio religioso
- 3) educación
- 4) ocupación o desempleo
- 5) servicio militar
- 6) jubilación
- 7) problema con la ley
- 8) abuso físico o incesto
- 9) obesidad
- 10) fumar
- 11) fechas en que miembros de la familia dejaron el hogar: DH: '74
- 12) actual situación de los miembros de la familia

Resulta útil dejar un lugar al final del genograma para tomar notas sobre *otra información clave*: ésta incluiría sucesos críticos, cambios en la estructura familiar desde el momento en que se trazó el genograma, hipótesis y otras anotaciones sobre cuestiones o cambios importantes que se producen en la familia. Estas anotaciones deben estar fechadas y restringirse al mínimo, ya que cualquier información extra complica el genograma y disminuye su fácil lectura.

PARTE 2: FORMATO DEL GENOGRAMA

NOMBRE DE LA FAMILIA _____

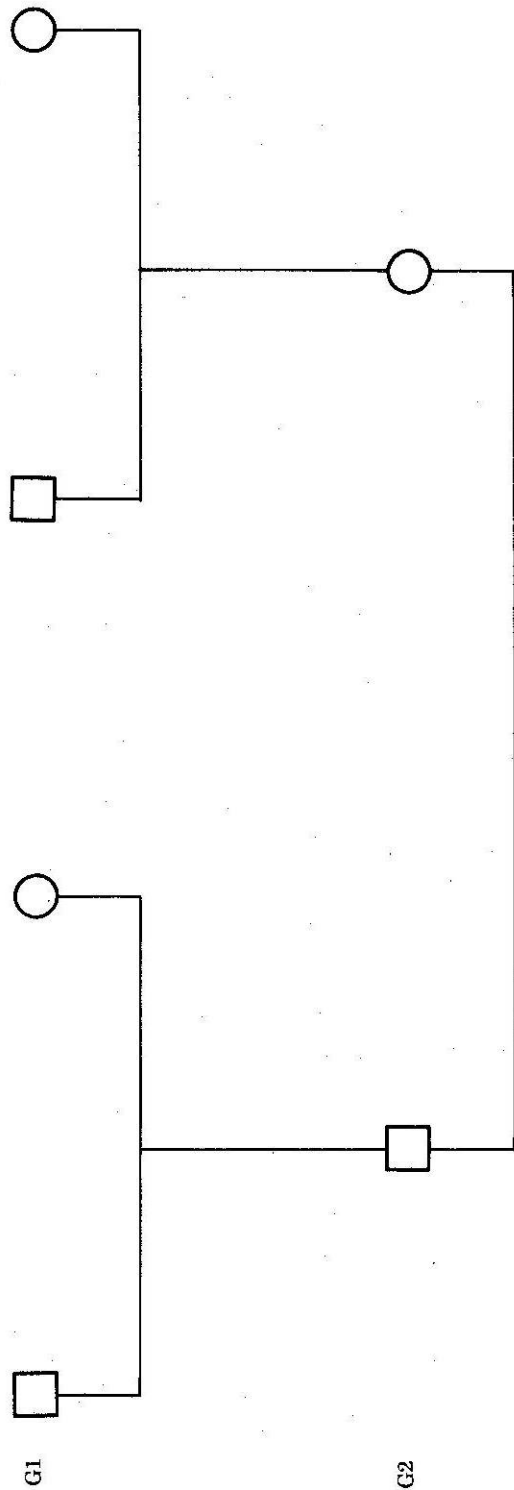
Fecha de realización _____

Completado por _____

Dirección de la familia _____

Hipótesis y hechos
clave de la vida

Otros importantes



G3 PI

PARTE 3 : RESEÑA PARA UNA BREVE ENTREVISTA DE GENOGRAMA

Persona índice, hijos y cónyuges

¿Nombre? ¿Fecha de nacimiento? ¿Ocupación? ¿Están casados? En caso afirmativo, dé el nombre de los cónyuges y el nombre y sexo de los hijos con cada uno. Incluya todos los abortos, nacimientos de un feto muerto, hijos adoptivos. Incluya datos de casamientos, separaciones y divorcios. También, incluya fecha de nacimientos y fallecimientos, causa de fallecimiento, ocupaciones y educación de los miembros de la familia antes mencionados. ¿Quién vive en el hogar ahora?

Familia de origen

¿Nombre de la madre? ¿Nombre del padre? ¿Cuántos hermanos tenían y qué posición ocupaban? Dé el nombre y sexo de cada hermano. Incluya todos los abortos, nacimientos de fetos muertos, hermanos adoptivos. Incluya fechas de casamientos, separaciones y divorcios de los padres. También incluya fechas de nacimiento y fallecimiento, causa de fallecimiento, ocupaciones y educación de los familiares antes mencionados. ¿Quién vivía en el hogar durante su etapa de crecimiento?

Familia de la madre

¿Nombre de los padres de la madre? ¿Cuántos hermanos tenía y qué posición ocupaba? Dé el nombre y sexo de cada uno de sus hermanos. Incluya todos los abortos, nacimientos de fetos muertos y hermanos adoptivos. Incluya las fechas de casamientos, separaciones y divorcios de sus abuelos. También, incluya fechas de nacimiento y fallecimiento, causa de fallecimiento, ocupaciones y educación de los familiares antes mencionados.

Familia del padre

¿Nombre de los progenitores del padre? ¿Cuántos hermanos tenía y qué posición ocupaba? Dé el nombre y sexo de cada hermano. Incluya todos los abortos, nacimientos de fetos muertos, hermanos adoptivos.

Incluya fechas de los casamientos, separaciones y divorcios de los abuelos. También, fechas de nacimiento y fallecimiento, causa de fallecimiento, ocupaciones y educación de los familiares antes mencionados.

Carácter étnico

Dé los antecedentes étnico/religiosos de los familiares y sus lenguas maternas.

Movimientos importantes

Hable sobre las migraciones y movimientos familiares importantes.

Otras personas importantes

Agregue a todos aquellos que vivieron con o fueron importantes para la familia.

Para todos los que aparecen en la lista, indique lo siguiente:

Problemas médicos, emocionales o de conducta importantes;
problemas laborales;
problemas de drogadicción o alcoholismo;
problemas serios con la ley.

Para todos los que aparecen en la lista, indique con quién tenía una relación:

Íntima en particular;
distante o conflictiva;
estaban distanciados;
dependían demasiado el uno del otro.

PARTE 4: CATEGORÍAS INTERPRETATIVAS DEL GENOGRAMA

Categoría 1: estructura familiar

A. Composición del hogar

1. hogar nuclear intacto
2. hogar con un solo padre
3. hogares de familias que vuelven a casarse
4. hogares con tres generaciones
5. hogar que incluye a miembros nonucleares de la familia

B. Constelación fraterna

1. orden de nacimiento
2. género de hermanos
3. diferencia de edad entre hermanos
4. otros factores que influyen la constelación fraterna
 - a. El momento en que nace cada hijo dentro de la historia familiar
 - b. características del niño
 - c. el "programa" de la familia para el niño
 - d. actitudes e inclinaciones parentales sobre las diferencias de sexo.
 - e. posición fraterna del niño con respecto a la de su padre

C. Configuraciones familiares inusuales

Categoría 2: adaptación al ciclo vital

Categoría 3: repetición de pautas a través de las generaciones

- A. Pautas de funcionamiento
- B. Pautas vinculares
- C. Pautas estructurales repetidas

Categoría 4: sucesos de la vida y funcionamiento familiar

- A. Coincidencia de los sucesos de la vida
- B. El impacto de los cambios, transiciones y traumas de la vida
- C. Reacciones de aniversario
- D. Sucesos sociales, económicos y políticos

Categoría 5: pautas vinculares y triángulos

- A. Triángulos
- B. Triángulos padre/hijo
- C. Triángulos comunes de parejas
- D. Triángulos en familias divorciadas y vueltas a casar
- E. Triángulos en familias con hijos adoptivos
- F. Triángulos multigeneracionales
- G. Relaciones fuera de la familia

Categoría 6: equilibrio y desequilibrio familiar

- A. Estructura familiar
- B. Roles
- C. Nivel y estilo de funcionamiento
- D. Recursos

ILUSTRACIONES

CAPITULO 2

- Diagrama 2.1 Símbolos del género, 26
- Diagrama 2.2 Símbolos de persona índice, 26
- Diagrama 2.3 Fechas de nacimiento y de fallecimiento, 26
- Diagrama 2.4 Símbolos para embarazo, aborto, parto de un feto muerto, 27
- Diagrama 2.5 Conexiones por matrimonio, 27
- Diagrama 2.6 Separaciones y divorcios, 27
- Diagrama 2.7 Un marido con varias esposas, 28
- Diagrama 2.8 Una mujer con varios maridos, 28
- Diagrama 2.9 Dos cónyuges que han tenido, cada uno, múltiples cónyuges, 28
- Diagrama 2.10 Segundas nupcias donde cada cónyuge tuvo varios consortes, 29
- Diagrama 2.11 Pareja no casada, 29
- Diagrama 2.12 Orden de nacimiento, 29
- Diagrama 2.13 Método alternativo para describir familias con muchos hijos, 30
- Diagrama 2.14 Hijos adoptivos, 30
- Diagrama 2.15 Mellizos, 30
- Diagrama 2.16 Casas de familias de segundas nupcias, 31
- Diagrama 2.17 La familia nuclear de Freud, 31
- Diagrama 2.18 La familia Freud - Cinco generaciones, 32
- Diagrama 2.19 La familia inmediata de Freud, 33
- Diagrama 2.20 La familia Freud con información demográfica, funcional y crítica, 34
- Diagrama 2.21 Líneas de relaciones, 37
- Diagrama 2.22 La familia Freud - Pautas vinculares, 38
- Diagrama 2.23 La familia Fonda - Estructura básica, 39
- Diagrama 2.24 La familia Fonda en detalle, 40
- Diagrama 2.25 Notación para la información adicional, 41
- Diagrama 2.26 La familia Freud - entremezclada, 43
- Diagrama 2.27 Familia con hijos que viven en otras casas o en hogares adoptivos, 44
- Diagrama 2.28 Información discrepante, 45

CAPITULO 3

- Diagrama 3.1 Hogar de familia nuclear intacta, 56
- Diagrama 3.2 Un padre muerto, 57
- Diagrama 3.3 Un padre se ha ido, 57
- Diagrama 3.4 Familia con hijos que participan en diferentes casas, 58
- Diagrama 3.5 Familia de segundas nupcias, 59
- Diagrama 3.6 Hogar con tres generaciones, 60
- Diagrama 3.7 Hogar con miembros de una familia no-nuclear, 61
- Diagrama 3.8 La familia Churchill, 63

Diagrama 3.9 La familia Adams - Hijos mayores, 64
 Diagrama 3.10 Indira Gandhi, 67
 Diagrama 3.11 Eleanor y Franklin Roosevelt, 68
 Diagrama 3.12 Burton/Taylor - Casamiento de dos hermanos menores, 69
 Diagrama 3.13 Shaw/Payne-Townshend, 70
 Diagrama 3.14 Bateson/Mead, 71
 Diagrama 3.15 Genograma Adler, 73
 Diagrama 3.16 Casamiento de dos hermanos mayores del mismo sistema sexual, 75
 Diagrama 3.17 Jung como hijo único, 76
 Diagrama 3.18 Constelación fraterna con subsistemas, 76
 Diagrama 3.19 Freud - único funcional, 77
 Diagrama 3.20 King - mayor funcional, 80
 Diagrama 3.21 Hepburn, 81
 Diagrama 3.22 Blackwell, 83
 Diagrama 3.23 Jefferson, 84
 Diagrama 3.24 Einstein, 85
 Diagrama 3.25 Las hermanas Bronte, 89
 Diagrama 3.26 Oona O' Neill y Chaplin cuando contrajeron matrimonio, 90
 Diagrama 3.27 La familia Freud en la época del tercer casamiento, 91
 Diagrama 3.28 La familia O' Neill - Normas de funcionamiento repetitivas, 93
 Diagrama 3.29 La familia Adams - Exitos y fracasos, 94
 Diagrama 3.30 La familia Jung, 95
 Diagrama 3.31 La familia O' Neill - Relaciones repetitivas, 97
 Diagrama 3.32 La familia Roosevelt - Relaciones repetitivas, 98
 Diagrama 3.33 La familia Bateson, 100
 Diagrama 3.34 Virginia Woolf - Coincidencias, 102
 Diagrama 3.35 Freud - Períodos críticos y coincidencias, 103
 Diagrama 3.36 La familia Kennedy - Cambios de vida, transiciones y traumas, 105
 Diagrama 3.37 La familia Roosevelt - Pérdida y desarrollo de Eleanor, 103
 Diagrama 3.38 Geraldine Ferraro - Posible niña "sustituto", 108
 Diagrama 3.39 George Engel - Reacción de aniversario, 109
 Diagrama 3.40 Maria Callas - Hija de inmigrantes, 111
 Diagrama 3.41 Relaciones de pares multigeneracionales, 113
 Diagrama 3.42 John Quincy Adams - Triángulos, 116
 Diagrama 3.43 Eugene O' Neill - Rivalidad entre hermanos, 117
 Diagrama 3.44 F. Scott Fitzgerald - Relación de fusión con su madre, 115
 Diagrama 3.45 Eleanor Roosevelt - Triángulo, 119
 Diagrama 3.46 Genograma de Roosevelt que muestra el triángulo de la familia política, 119
 Diagrama 3.47 Familia Reich, 121
 Diagrama 3.48 Bouvier - Triángulo familiar después del divorcio, 122
 Diagrama 3.49 Hijos, padre natural y madrastra, 123
 Diagrama 3.50 Hijos, madrastra y madre natural, 124
 Diagrama 3.51 Esposo, nueva esposa y ex esposa excluida, 124
 Diagrama 3.52 Esposo, nueva esposa y ex esposa conflictivas, 125
 Diagrama 3.53 O' Neill - Triángulo de casamiento en segundas nupcias, 125
 Diagrama 3.54 Triángulo de familia nuclear con niños adoptivos, 126
 Diagrama 3.55 Triángulo de niños adoptivos con padres adoptivos y biológicos, 127
 Diagrama 3.56 Familia Mead, 128
 Diagrama 3.57 Cónyuges de familias grandes y pequeñas, 131

Diagrama 3.58 Familia de Harry Stack Sullivan - Varias figuras para un rol, 132
 Diagrama 3.59 Virginia Woolf - Heredera de dos estilos familiares complementarios, 133
 Diagrama 3.60 Problemas de alcohol: sobre y sub-funcionamiento, 134
 Diagrama 3.61 Familia de Alexander Graham Bell - Función de la sordera en la familia, 136
 Diagrama 3.62 Pareja con diferentes medios ocupacionales, 137
 Diagrama 3.63 Scott y Zelda Fitzgerald, 138

CAPITULO 4

Diagrama 4.1 La familia G, 143
 Diagrama 4.2 La familia B, 146
 Diagrama 4.3 La familia S, 150
 Diagrama 4.4 La familia A, 156
 Diagrama 4.5 La familia R, 158

BIBLIOGRAFIA

(Hemos dividido la bibliografía en dos partes. La primera incluye referencias de la literatura profesional sobre genogramas y la dinámica familiar citadas en el texto. La segunda incluye fuentes bibliográficas y está ordenada alfabéticamente por el nombre de la familia.)

- Adler, A.: *What Life Should Mean to You?*, Nueva York, Capricorn Books, 1958.
- Anstett, R. y Collins, M.: "The psychological significance of somatic complaints", *Journal of Family Practice*, 1982, pág. 14, 253.
- Bank, S. P. y Kahn, M. D.: *The Sibling Bond*, Nueva York, Basic Books, 1982.
- Bepko, C. S. y Krestan, J.: *The Responsibility Trap: Women and Men in Alcoholic Families*, Nueva York, The Free Press, 1985.
- Booth, A. y Edwards J. N.: "Age at marriage and marital instability", *Journal of Marriage and the Family*, 1985, 47 (1), págs. 67-76.
- Bowen, M.: "Family reaction to death", en P. J. Guerin (comp.), *Family Therapy: Theory and Practice*, Nueva York, Gardner Press, 1976.
- Bowen M.: *Family Therapy in Clinical Practice*, Nueva York, Jason Aronson, 1978.
- Bowen, M.: "Key to the use of the genogram", en E. A. Carter y M. McGoldrick (comps.), *The Family Life Cycle: A Framework for Family Therapy*, Nueva York, Gardner Press, 1980.
- Boyce, T.; Jensen, E.; Cassel, J.; Collier, A.; Smith A. y Ramey, C.: "The influence of life events and family routines on childhood respiratory tract infections", *Pediatrics*, 1977, 60, 609.
- Bradt, J.: *The Family Diagram*, Washington, D. C., Groome Center, 5225, Loughboro Road, 1980.
- Broverman, I. K.; Vogel, S. R. y Broverman, D. M.: "Sex-role stereotypes: A current appraisal", *Journal of Social Issues*, 1972, 28 (2), págs. 59-78.
- Cain, A. C.: *Survivors Of Suicide*, Springfield, Ill., Charles C. Thomas, 1972.
- Caplan, G.: "The family as a support system", en G. Caplan y H. Killelea (comps.), *Support Systems and Mental Health*, Nueva York, Grune & Stratton, 1976.
- Caplow, T.: *Two Against One: Coalitions in Triads*, Englewood Cliffs, Nueva Jersey, Prentice Hall, 1968. [Hay versión castellana: *Dos contra uno*, Madrid, Alianza, 1974.]
- Carter, E. A.: "Transgenerational scripts and nuclear family stress: Theory and clinical implications", en R. R. Sager (comp.), *Georgetown Family Symposium*, vol. III (1975-76), Washington, D. C., Georgetown University, 1978.
- Carter, E. A.: "Supervisory discussion in the presence of the family", en R. Whiffren y J. Byng-Hall (comps.), *Family Therapy Supervision*, Londres, Academic Press, 1982.
- Carter, E. A. y McGoldrick, M. (comps.): *The Family Life Cycle: A Framework for Family Therapy*, Nueva York, Gardner Press, 1980.

- Carter, E. A. y McGoldrick Orfanidis, M.: "Family therapy with one person and the therapist's own family", en P. J. Guerin (comp.), *Family Therapy*, Nueva York, Gardner Press, 1976.
- Christie-Seely, L.: "Teaching the family system concept in family medicine", *Journal of Family Practice*, 1981, 13, 391.
- Cobb, S.: "Social support as a moderator of life stress", *Psychosomatic Medicine*, 1976, 38, págs. 300-314.
- Doherty, W. J. y Baird, M. A.: *Family Therapy and Family Medicine*, Nueva York, Guilford Press, 1983.
- Ehrlich, R.: *Mothers: 100 Mothers of the Famous and the Infamous*, Nueva York, Paddlington Press Ltd., Two Continents Publishing Group, 1976.
- Elder, G. H., Jr.: "Family history and the life course", *Journal of Family History*, 1977, 2, págs. 279-304.
- Engel, G.: "The death of a twin: Mourning and anniversary reactions: Fragments of 10 years of self-analysis", *International Journal of Psychoanalysis*, 1975, 56 (1), págs. 23-40.
- Engel, G.: "The clinical application of the biopsychosocial model", *American Journal of Psychiatry*, 1980, 137 (5), págs. 535-544.
- Entwisle, D. R. y Doering, S. G.: *The First Birth*, Baltimore, Johns Hopkins Press, 1981.
- Ernst, C. y Angst, J.: *Birth Order: Its Influence on Personality*, Nueva York, Springer Verlag, 1983.
- Falbo, T. (comp.): *The Single-Child Family*, Nueva York, Guilford Press, 1984.
- Fogarty, T.: "Triangles", *The Family*, New Rochelle, Nueva York, Center for Family Learning, 1973.
- Forer, L.: *The Birth Order Factor*, Nueva York, Simon & Schuster, 1976.
- Fossum, A. R.; Elam, C. L. y Broadus, D. A.: "Family therapy in family practice: A solution to psychosocial problems?", *Journal of Family Practice*, 1982, 15, 461.
- Friedman, E. H.: "Systems and ceremonies", en E. A. Carter y M. McGoldrick (comps.), *The Family Life Cycle: a Framework for Family Therapy*, Nueva York, Gardner Press, 1985.
- Friedman, E. H.: *Generation to Generation: Family Process in Church and Synagogue*, Nueva York, Guilford Press, 1985.
- García Preto, N.: "Puerto Rican families", en M. McGoldrick, J. K. Pearce y J. Giordano (comps.), *Ethnicity and Family Therapy*, Nueva York, Guilford Press, 1982.
- Gerson, R.: "Computers in family therapy: Practical applications", Workshop at the annual conference of the American Association for Marital and Family Therapy, Washington D. C., octubre, 1983.
- Gerson, R.: *The Family Recorder: Computer-generated Genograms*, Atlanta, Humanware Software, 61, 1984.
- Gerson, R.: "Teaching systems psychotherapy with micro-computers", en Charles R. Figley (comp.), *Computers and Family Therapy*, Nueva York, Haworth Press, 1985.
- Gerson, R. y McGoldrick, M. (en prensa): "Genograms gathered and displayed by the computer", en John Zimmer (comp.), *Clinics of Primary Care: Computers in Family Medicine*, Filadelfia, W. B. Saunders Co.
- Glick, P. C.: "Marriage, divorce and living arrangements: Prospective changes", *Journal of Social Issues*, 1984, 5 (7), págs. 179-91.
- Guerin, P. J. (comp.): *Family Therapy*, Nueva York, Gardner Press, 1976.
- Guerin, P. J. y Pendagast, E. G.: "Evaluation of family system and genogram", en P. J. Guerin (comp.), *Family Therapy*, Nueva York, Gardner Press, 1976.
- Hadley, T.; Jacob, T.; Miliones, J.; Caplan, J. y Spitz, D.: "The relationship between family developmental crises and the appearance of symptoms in a family member", *Family Process*, 1974, 13, págs. 207-14.
- Haggerty, R. y Albert, J.: "The child, his family and illness", *Postgraduate Medicine*, 1967, 34, 228.
- Haley, J.: *Problem-Solving Therapy*, San Francisco, Jossey Brass, 1976.
- Hartman, A.: "Diagrammatic assessment of family relationships", *Social Casework*, 1978, 59, págs. 465-76.
- Henning, M. y Jardim, A.: *The Managerial Woman*, Garden City, Anchor/Doubleday, 1977.
- Herz, P.: "The impact of death and serious illness on the family life cycle", en E. A. Carter y M. McGoldrick (comps.), *The Family Life Cycle: A Framework for Family Therapy*, Nueva York, Gardner Press, 1980.
- Hoffman, L.: *Foundations of Family Therapy*, Nueva York, Basic Books, 1981.
- Holmes, T. H. y Masuda, M.: "Life change and illness susceptibility", en B. S. Dohrenwend y B. Dohrenwend (comps.), *Stressful Life Events: Their Nature and Effects*, Nueva York, John Wiley & Sons, 1974.
- Holmes, T. H. y Rahe, R. H.: "The social adjustment rating scale", *Journal of Psychosomatic Research*, 1967, 11, págs. 213-18.
- Huygen, F. J. A.: *Family Medicine*, Nueva York, Brunner/Mazel, 1982.
- Jacobus, J.: *The Only Child*, manuscrito en preparación.
- Jolly, W. M.; Fromm J. y Rosen, M. G.: "The genogram", *Journal of Family Practice*, 1980, 10 (2), págs. 251-55.
- Kuhn, J.: "Realignment of emotional forces following loss", *The Family*, 1981, 5 (1), págs. 19-24.
- Lewis, J. M.; Beavers, W. R.; Gossett, J. T. y Phillips, V. A.: *No Single Thread: Psychological Health in Family Systems*, Nueva York, Brunner/Mazel, 1976.
- Lieberman, S.: *Transgenerational Family Therapy*, Londres, Croom Helm, 1979.
- Litman, T. J.: "The family as a basic unit of health and medical care: A social behavioral overview", *Social Science and Medicine*, 1974, 8, pag. 495.
- Madanes, C.: *Strategic Family Therapy*, San Francisco, Jossey-Bass, 1981.
- Massad, R. J.: *In Sickness and in Health: A Family Physician Explores the Impact of Illness on the Family*, Filadelfia, Smith, Kline & French, 1980.
- McCulloch, D.: "Mama's boys", *Psychology Today*, marzo 1983, págs. 32-38.
- McGoldrick, M.: "Some data on death and cancer in schizophrenic families", informe presentado en la Presymposium Conference of Georgetown Symposium, Washington D. C., 1977.
- McGoldrick, M.: "The joining of families through marriage: The new couple", en E. A. Carter & M. McGoldrick (comps.), *The Family Life Cycle: A Framework for Family Therapy*, Nueva York, Gardner Press, 1980.
- McGoldrick, M.: "Ethnicity and family therapy: An overview", en M. McGoldrick; J. K. Pearce y J. Giordano (comps.), *Ethnicity and Family Therapy*, Nueva York, Guilford Press, 1982.
- McGoldrick Orfanidis, M.: "Problems with family genograms", *American Journal of Family Therapy*, 1980, 7, págs. 74-76.
- McGoldrick, M. y Carter, E. A.: "Forming a remarried family", en E. A. Carter y M. McGoldrick (comps.), *The Family Life Cycle: A Framework for Family Therapy*, Nueva York, Gardner Press, 1980.
- McGoldrick, M. y Carter, E. A.: "The family life cycle", en F. Walsh (comp.), *Normal Family Processes*, Nueva York, Guilford Press, 1982.

McGoldrick, M.; Froom, J. y Snope, F.: "A Standardized genogram: Final report of the NAPCRG committee", manuscrito en preparación.

McGoldrick, M. y Garcia Preto, N.: "Ethnic intermarriage: Implications for therapy", *Family Process*, 1984, 23 (3), 347-64.

McGoldrick, M.; Pearce, J. K. y Giordano, J.: *Ethnicity and Family Therapy*, Nueva York, Guilford Press, 1982.

McGoldrick, M.; Rohrbaugh, M.; Weiss, H.; Tomm K.; Jolly, W. y Gerson, R.: "Genograms: applications in family therapy, family medicine and research", panel llevado a cabo en la American Orthopsichiatric Association Annual Meeting, Boston, abril 1983.

McGoldrick, M. y Walsh, F.: "A systemic view of family history and loss", en L. R. Wolberg & M. L. Aronson (comps.), *Group and Family Therapy*, Nueva York, Brunner/Mazel, 1983.

McWhinney, I. R.: *An Introduction to Family Medicine*, Nueva York, Oxford University Press, 1981.

Medalie, J. H.: *Family Medicine: Principles and Applications*, Baltimore, Williams & Wilkins, 1978.

Milhorn, H. T.: "The genogram: A structured approach to the family history", *Journal of the Mississippi State Medical Association*, 1981, 22 (10), págs. 250-52.

Minuchin, S.: *Families and Family Therapy*, Cambridge, MA, Harvard University Press, 1974. [Hay versión castellana: *Familias y terapia familiar*, Buenos Aires, Gedisa, 1986.]

Minuchin, S. y Fishman, H. C.: *Family Therapy Techniques*, Cambridge, MA, Harvard University Press, 1981. [Hay versión castellana: *Técnicas de terapia familiar*, Barcelona, Paidós Ibérica, 1984.]

Moitza, E.: "Portuguese families", en M. McGoldrick, J. K. Pearce y J. Giordano (comps.), *Ethnicity and Family Therapy*, Nueva York, Guilford Press, 1982.

Monte, C. F.: *Beneath the Mask: An Introduction to Theories of Personality*, segunda edición, Nueva York, Holt, Rinehart & Winston, 1980.

Mueller, P. S. y McGoldrick Orfanidis, M.: "A method of cotherapy for schizophrenic families", *Family Process*, 1976, 15, 179-92.

Mullins, M. C. y Christie-Seely, J.: "Collecting and recording family data: The genogram", en J. Christie-Seely (comp.), *Working with The Family in Primary Care*, Nueva York, Praeger, 1984.

Neugarten, B.: "Dynamics of transition of middle age to old age: Adaptation and the life cycle", *Journal of Geriatric Psychiatry*, 1970, 4, 71-87.

Papp, P.; Silverstein, O. y Carter, E. A.: "Family sculpting in preventive work with well families", *Family Process*, 1973, 12 (2), págs. 197-212.

Patterson, J. M. y McCubbin, H. I.: "The impact of family life events and changes on the health of a chronically ill child", *Family Relations*, 1983, págs. 255-64.

Paul, N. y Paul B.: "Death and changes in sexual behavior", en F. Walsh (comp.), *Normal Family Processes*, Nueva York, Guilford Press, 1982.

Paul, N. y Paul, B.: *A Marital Puzzle*, Nueva York, W. W. Norton, 1974.

Pendagast, E. G. y Sherman, C. O.: "A guide to the genogram", *The Family*, 1977, 5, págs. 3-14.

Rakel, R. E.: *Principles of Family Medicine*, Filadelfia, W. B. Saunders, 1977.

Richardson, H. B.: *Patients Have Families*, Nueva York, Commonwealth Fund, 1945.

Rogers, J. y Durkin, M.: "The semi-structured genogram interview: I Protocol, II Evaluation", *Family Systems Medicine*, 1984, 2 (2), págs. 176-187.

Rohrbaugh, M.; McGoldrick, M. y Durks, J.: "Comparison of family patterns following

suicide and following another death", trabajo presentado a la Eastern Psychological Association, Boston, marzo 1985.

Rosen, G.; Kleinman, A. y Katon, W.: "Somatization in family practice: A biopsychosocial approach", *Journal of Family Practice*, 1982, 14, 493.

Runck, B.: "Families in hard times: A legacy", en E. Corfman (comp.), *Families Today*, 1977, vol. I, DHHS publication # ADM 79-815, Rockville, MD, National Institute of Mental Health.

Sager, C. J. Brown, H. S.; Crohn, H.; Engel, T.; Rodstein, E. y Walker, L.: *Treating the Remarried Family*, Nueva York, Brunner/Mazel, 1983.

Schefflen, A.: *Levels of Schizophrenia*, Nueva York, Brunner/Mazel, 1981.

Schmidt, D. D.: "The family as the unit of medical care", *Journal of Family Practice*, 1978, 7, 303.

Selvini-Palazzoli, M.; Boscolo, L.; Cecchin, G. y Prata, G.: "The problem of the referring person", *Journal of Marital and Family Therapy*, 1980, 6 (1), págs. 3-9.

Smilkstein, G.: "The family APGAR: A proposal for a family function test and its use by physicians", *Journal of Family Practice*, 1978, 6, pág. 1231.

Smoyak, S.: "Family systems: Use of genograms as an assessment tool", en I. Clements y D. Buchanan (comps.), *Family Therapy in Perspective*, Nueva York, John Wiley & Sons, 1982.

Sproul, M. S. y Gallagher, R. M.: "The genogram as an aid to crisis intervention", *Journal of Family Practice*, 1982, 14(5), págs. 959-960.

Stack, C. B.: *All Our Kin*, Nueva York, Harper & Row, 1974.

Starkey, P. J.: "Genograms: A guide to understanding one's own family system", *Perspectives in Psychiatric Care*, 1981, 19, págs. 164-173.

Steidl, J. H.; Finkelstein, O. F.; Wexler, J. P.; Feigenbaum, H.; Kitsen J.; Klieger, A. S. y Quinlan, D. M.: "Medical condition, adherence to treatment regimens, and family functioning. Their interactions in patients receiving long-term dialysis treatment", *Archives of General Psychiatry*, 1980, 37, 1025.

Stolorow, R. D. y Atwood, G. E.: *Faces in a Cloud: Subjectivity in Personality Theory*, Nueva York, Jason Aronson, 1979.

Sutton-Smith, B. y Rosenberg, B. G.: *The Sibling*, Nueva York, Holt, Rinehart & Winston, 1970.

Toman, W.: *Family Constellation*, Nueva York, Springer, 1976, 3ª ed.

Wachtel, E. F.: "The family psyche over three generations: The genogram revisited", *Journal of Marital and Family Therapy*, 1982, 8(3), págs. 335-343.

Walsh, F.: "Living for the dead? Schizophrenia and three-generational family relations", informe presentado a la American Psychological Association, 38th Annual Meeting, 1975.

Walsh, F.: "Concurrent grandparent death and birth of schizophrenic off-spring: An intriguing finding", *Family Process*, 1978, 17, págs. 457-63.

Walsh, F.: "The timing of symptoms and critical events in the family cycle", en H. Liddle (comp.), *Clinical Implications of the Family Life Cycle*, Rockvielle Maryland, Aspen Publications, 1983.

Widmer, R. B.; Cadoret, R. S. y North, C. S.: "Depression in family practice: Some effects on spouses and children", *Journal of Family Practice*, 1980, 10, págs. 45-51.

Woolf, V. V.: "Family network systems in transgenerational psychotherapy: The theory, advantages and expanded applications of genograms", *Family Therapy*, 1983, 10(3), págs. 119-137.

Wright, L. M. y Leahey, M.: *Nurses and Families: A Guide to Family Assessment and Intervention*, Filadelfia, F. A. Davis, 1984.

FUENTES BIBLIOGRAFICAS

Familia Adams

Nagel, P. C.: *Descent from Glory: Four Generations of the John Adams Family*, Nueva York, Oxford University Press, 1983.

Familia Adler

- Adler, A.: "Characteristics of 1st, 2nd, and 3rd children", *Children*, 1928, 3(5).
Adler, A.: *What Life Should Mean to You?*, Nueva York, 1958, Capricorn Books.
Adler, A.: *Social Interest: A Challenge to Mankind*, Nueva York, 1964, Capricorn Books.
Adler, A.: *Understanding Human Nature*, Greenwich, CT, Fawcett Publications, 1965, 6ª ed. (publicado originalmente en 1927). [Hay versión castellana: *Conocimiento del hombre*, Espasa-Calpe, Madrid, 1951.]
Adler, A.: *The Education of Children*, Chicago, Gateway, Henry Regnery Co., 1970 (publicado originalmente en 1930).
Adler, A.: *Superiority and Social Interest: A Collection of Later Writings*, H. L. Ansbacher y R. R. Ansbacher (comps.), Nueva York, W. W. Norton, 1979.
Ansbacher, H. L.: "Alfred Adler: A historical perspective", *American Journal of Psychiatry*, 1970, 127, págs. 777-782.
Ansbacher, H. L. y Ansbacher, R. R.: *The Individual Psychology of Alfred Adler*, Nueva York, Harper & Row, 1956.
Bottome, P.: *Alfred Adler: A Biography*, Nueva York, G. P. Putman's Sons, 1939.
Dreikurs, R.: *Psychodynamics, Psychotherapy and Counseling*, Chicago, Adler Institute, 1967.
Ellenberger, H. F.: *The Discovery of the Unconscious: The History and Evolution of Dynamic Psychiatry*, Nueva York, Basic Books, 1970.
Furtmuller, C.: *Alfred Adler: A Biographical Essay*, en H. L. Ansbacher y R. R. Ansbacher (comps.), *Superiority and Social Interest: A Collection of Later Writings*, Nueva York, W. W. Norton, 1979.
Lieberman, S.: *Transgenerational Family Therapy*, Londres, Croom Helm, 1979.
Orgler, H.: *Alfred Adler: The Man and His Work*, Nueva York, New American Library, Mentor, 1963.
Rattner, J.: *Alfred Adler*, Nueva York, Frederick Ungar, 1983.
Scarf, M.: "Alfred Adler: His ideas are everywhere", *New York Times Magazine*, 28 de febrero de 1971.
Shulman, B. H.: *Contributions to Individual Psychology*, Chicago, Alfred Adler Institute, 1973.
Sperber, M.: *Masks of Loneliness: Alfred Adler in Perspective*, Nueva York, Macmillan, 1974.
Stepnasky, P. E.: *In Freud's Shadow: Adler in Context*, Hillsdale, Nueva Jersey, The Analytic Press, 1983.

Familia Bateson

Lipset, D.: *Gregory Bateson: The Legacy of a Scientist*, Englewood Cliffs, Nueva Jersey, Prentice Hall, 1980.

Bateson, M. C.: *With a Daughter's Eye: A Memoir of Margaret Mead and Gregory Bateson*, Nueva York, William Morrow, 1984.
Brockman, J. (comp.): *About Bateson*, Nueva York, E. P. Dutton, 1977.

Familia Bell

Bruce, R. V.: *Bell: Alexander Graham Bell and The Conquest of Solitude*, Boston, Little, Brown, 1973.
Eber, D. H.: *Genius at Work: Images of Alexander Graham Bell*, Nueva York, Viking, 1982.

Familia Blackwell

Horn, M.: "'Sisters worthy of respect': Family dynamics and women's roles in the Blackwell family", *Journal of Family History*, 1983, 8(4), págs. 367-382.
Horn, M.: "Families ties: The Blackwells, a study of the dynamics of family life in nineteenth century America", disertación de doctorado, Tufts University, 1980.

Familia Bronte

Gaskell, E.: *The Life of Charlotte Bronte*, Londres, Penguin, 1975.
Gerin, W.: *Emily Bronte: A Biography*, Londres, Oxford University Press, 1971.
Hanson, L y Hanson, E.: *The Four Brontes*, Nueva York, Archon Press., 1967.
Hopkins, A. B.: *The Father of the Brontes*, Baltimore, Johns Hopkins Press, 1958.
Lane, M.: *The Bronte Story*, Londres, Fontana, 1969.
Lock, J. y Dixon, W. T.: *A Man of Sorrows: The Life, Letters and Times of Reverend Patrick Bronte*, Westport, CT, Meckler Books, 1965.
Mackay, A. M.: *The Brontes: Fact and Fiction*, Nueva York, Dodd, Mead, 1897.
Moglen, H.: *Charlotte Bronte: The Self Conceived*, Madison, University of Wisconsin Press, 1984.
Peters, M.: *An Enigma of Brontes*, Nueva York, St. Martin's Press, 1974.
Winnifith, T. Z.: *The Brontes and Their Background: Romance and Reality*, Nueva York, Collier, 1977.

Familia Callas

Stassinopoulos, A.: *Maria Callas: The Woman Behind the Legend*, Nueva York, Simon & Schuster, 1981. [Hay versión castellana: *María Callas*, Barcelona, Quarto, 1983.]

Familia Chaplin

Chaplin, C.: *My Autobiography*, Nueva York, Simon & Schuster, 1964.
Chaplin, C., Jr.: *My Father, Charlie Chaplin*, Nueva York, Random House, 1960.
McCabe, J.: *Charlie Chaplin*, Doubleday, 1978.

Familia Churchill

- Brendon, P.: *Winston Churchill*, Nueva York, Harper & Row, 1984.
Churchill, R. S.: *Winston S. Churchill: Youth 1874-1900*, Boston, Houghton Mifflin, 1966.
Gilbert, M.: *Churchill*, Garden City, Nueva York, Doubleday, 1980.
Manchester, W.: *The Last Lion: Winston Spencer Churchill*, vol. I, Boston, Little, Brown, 1983.
Martin, R. G.: *Jennie: The Life of Lady Randolph Churchill*, vols. 1 y 2, Nueva York, Signet, 1972.
Payne, R.: *The Great Man: A Portrait of Winston Churchill*, Nueva York, Coward, McCann & Goeghagan, Inc, 1974.

Familia Einstein

- Clark, R. W.: *Einstein: The Life and Times*, Nueva York, Avon, 1971.
French, A. P. (comp.): *Einstein: A Centenary Volume*, Cambridge, MA., Harvard University Press, 1979.
Pais, A.: *The Science and the Life of Albert Einstein*, Nueva York, Oxford University Press, 1982.
Sayen, J.: *Einstein in America*, Nueva York, Crown Publishers, Inc, 1985.

Familia Fitzgerald

- Milford, N.: *Zelda, A Biography*, Nueva York, Harper & Row, 1970.
Stavola, T. J.: *Scott Fitzgerald: Crisis in American Identity*, Totowa, Nueva Jersey, Barnes & Noble, 1979.
Turnbull, A.: *Scott Fitzgerald*, Nueva York, Charles Scribner's Sons, 1962.

Familia Fonda

- Guiles, F. L.: *Jane Fonda: The Actress in her Time*, Nueva York, Pinnacle, 1981. [Hay versión castellana: *Jane Fonda*, Barcelona, Ultramar, 1984.]
Hayward, B.: *Haywire*, Nueva York, Alfred Knopf, 1977.
Kiernan, T.: *Jane: An Intimate Biography of Jane Fonda*, Nueva York, Putnam, 1973.
Sheed, W.: *Clare Booth Luce*, Nueva York, E. P. Dutton, 1982.
Springer, J.: *The Fondas*, Seacaucus, Citadel, 1970.
Teichman, H.: *Fonda: My Life*, Nueva York, New American Library, 1981.

Familia Freud

- Entrevistas con Hella Bernays y Edward Bernays, sobrinos de Freud.
Bank, S. y Kahn, M. D.: "Freudian siblings", *Psychoanalytic Review*, 1980, 67, págs. 493-504.
Bernays, Anna Freud: "My brother Sigmund Freud", *The American Mercury*, noviembre 1940, págs. 336-340.

- Bernays, E. L.: *Biography of an Idea*, Nueva York, Simon & Schuster, 1965.
Clark, C. W.: *Freud: The Man and the Cause*, Londres, Johnathan Cape y Weindenfeld & Nicolson, 1980.
Eissler, K. R.: *Sigmund Freud: His Life in Pictures and Words*, Nueva York, Hellen and Kurt Wolff Books, Harcourt Brace Jovanovich, 1978. [Hay versión castellana: *Sigmund Freud. Su vida en imágenes y textos*. Londres, Paidós, 1976.]
Engelman, Edmund: *Berggasse 19*, Nueva York, Basic Books, 1976.
Freeman, L. y Stream, H. S.: *Freud and Women*, Nueva York, Frederick Ungar, 1981.
Freud, M.: *Sigmund Freud: Man and Father*, Nueva York, Vanguard, 1958.
Freud Lowenstein, S.: Book review: *Freud und sein Vater, Family Process*, 1980, 19(2), págs. 307-13.
Fromm, E.: *Sigmund Freud's Mission*, Nueva York, 1959, Grove. [Hay versión castellana: *La misión de Sigmund Freud*, Madrid, Fondo de Cultura Económica, 1980, 2ª edición.]
Glickhorn, R.: "The Freiberg period of the Freud family", *Journal of the History of Medicine*, 1969, 24, págs. 37-43.
Jones, E.: *The Life and Work of Sigmund Freud* (3 volúmenes), Nueva York, Basic Books, 1953-7. [Hay versión castellana: *Vida y obra de Sigmund Freud*, Barcelona, Paidós Ibérica, 1982.]
Kritll, M.: *Freud und sein Vater*, Munich, Verlag C. H., Beck, 1979.
Natenberg, M.: *The Case History of Sigmund Freud: A Psycho-biography*, Chicago, Regent House, 1955.
Roazen, P.: *Freud and His Followers*, Nueva York, Alfred A. Knopf, 1975. [Hay versión castellana: *Freud y sus discípulos*, Madrid, Alianza, 1978.]
Wallechinsky, D. y Wallace, I.: *The People's Almanac*, Nueva York, Harper & Row, 1975. [Hay versión castellana: *Almanaque popular*, Barcelona, Grijalbo, 1982.]

Familia Hepburn

- Carey, G.: *Katherine Hepburn: A Hollywood Yankee*, Nueva York, Dell, 1983.
Higham, C.: *Kate: The Life of Katherine Hepburn*, Nueva York, New American Library, 1975.

Familia Jefferson

- Binger, C.: *Thomas Jefferson: A Well-Tempered Mind*, Nueva York, W. W. Norton, 1970.
Brodie, F. M.: *Thomas Jefferson: An Intimate History*, Nueva York, W. W. Norton, 1974.
Fleming, T. J.: *The Man from Monticello*, Nueva York, William Morrow & Co, 1969.

Familia Jung

- Brome, V.: *Jung: Man and Myth*, Nueva York, Atheneum, 1981.
Hannah, B.: *Jung: His Life and Work: A Biographical Memoir*, Nueva York, Perigree, Putnam Books, 1981.
Jung, C. G.: *Memories, Dreams, Reflections* (registrado y publicado por Aniela Jaffe,

traducido por R. Winston y C. Winston), Nueva York, Vintage Books, 1961. [Hay versión castellana: *Recuerdos, sueños, pensamientos*, Barcelona, Seix Barral, 1982, 3ª edición.]

Stern, P. J.: *C. G. Jung: The Haunted Prophet*, Nueva York, Delta, Dell Publishers., 1976.

Familia Kennedy

Collier, P. y Horowitz, D.: *The Kennedys: An American Drama*, Nueva York, Summit Books, 1984. [Hay versión castellana: *Los Kennedy*, Barcelona, Tusquets, 1985.]

Davis, J.: *The Kennedys: Dynasty and Disaster 1848-1983*, Nueva York, McGraw-Hill, 1984.

Kennedy, R.: *Times to Remember*, Nueva York, Bantam., 1974. [Hay versión castellana: *Tiempo de recordar*, Barcelona, Dopesa, 1974.]

Wills, G.: *The Kennedy Imprisonment*, Nueva York, Pocket Books, 1981.

Familia King

King, M. L., Sr., con C. Riely: *Daddy King, an Autobiography*, Nueva York, William Morrow, 1980.

Oates, S. B.: *Let the Trumpet Sound, the Life of Martin Luther King, Jr.*, Nueva York, Harper & Row, 1982.

Familia Mead

Bateson, M. C.: *With a Daughter's Eye: A memoir of Margaret Mead and Gregory Bateson*, Nueva York, William Morrow, 1984.

Cassidy, R.: *Margaret Mead: A Voice for the Century*, Nueva York, Universe Books, 1981. [Hay versión castellana: *Margaret Mead*, Barcelona, Laia, 1985.]

Howard, J.: *Margaret Mead: A Life*, Nueva York, Simon & Schuster, 1984.

Mead, M.: *Blackberry Winter*, Nueva York, Washington Square Press, 1972. [Hay versión castellana: *Experiencias personales y científicas de una antropóloga*, Buenos Aires, Paidós, 1976.]

Rice, E.: *Margaret Mead*, Nueva York, Harper & Row, 1979.

Familia Nehru-Ghandi

Ali, T.: *An Indian Dynasty*, Nueva York, G. P. Putnam's Sons, 1985.

Nehru, J.: *Toward Freedom: The Autobiography of Jawarharlal Nehru*, Nueva York, John Day Co., 1941.

Nehru Huthessing, K. con Hatch, A.: *We Nehrus*, Nueva York, Holt, Rinehart & Winston, 1967.

Morses, F.: *Jawaharlal Nehru: A Biography*, Nueva York, 1956, Macmillan, 1956.

Familia O'Neill

Gelb, A. y Gelb, B.: *O'Neill*, Nueva York, Harper & Row, 1970.

O'Neill, E.: *Long Day's Journey into Night*, New Haven, Yale University Press, 1955.

Sheafer, L.: *Son and Playwright*, Boston, Brown & Co., 1968.

Sheafer, L.: *Son and Artist*, Boston, Brown & Co., 1973.

Familia Reich

Mann, W. R. y Hoffman, E.: *The Man Who Dreamed of Tomorrow: The Life and Thought of Wilhelm Reich*, Los Angeles, J. P. Tarcher, Inc., 1980.

Reich, I. O.: *Wilhelm Reich: A Personal Biography*, Nueva York, Avon, 1969. [Hay versión castellana: *Wilhelm Reich*, Barcelona, Gedisa, 1978.]

Sharaf, M.: *Fury on Earth: A Biography of Wilhelm Reich*, Nueva York, St. Martins, 1983.

Wilson, C.: *The Quest for Wilhelm Reich: A Critical Biography*, Garden City, Nueva York, Anchor Press/Doubleday, 1981. [Hay versión castellana: *En busca de Wilhelm Reich*, Barcelona, Vergara, 1981.]

Familia Roosevelt

Lash, J. P.: *Eleanor and Franklin*, Nueva York, W. W. Norton, 1971.

Miller, N.: *The Roosevelt Chronicles*, Garden City, Nueva York, Doubleday, 1979.

Miller, N.: *FDR: An Intimate Biography*, Garden City, Nueva York, Doubleday, 1983.

Youngs, W. T.: *Eleanor Roosevelt: A Personal and Public Life*, Boston, Little Brown and Co., 1985.

Familias Shaw/Payne-Townshend

Colbourne, M.: *The Real Bernard Shaw*, Nueva York, Philosophical Library, 1949.

Dervin, D.: *Bernard Shaw: A Psychological Study*, Lewisberg, PA, Bucknell University Press, 1975.

Dunbar, J.: *Mrs. G.B.S.: A Portrait*, Nueva York, Harper & Row, 1963.

Smith, J. P.: *The Unrepentant Pilgrim: A Study of the Development of Bernard Shaw*, Boston, Houghton Mifflin, 1965.

Familia Sullivan

Chapman, A. H.: *Harry Stack Sullivan: The Man and his Work, his Psychiatry and its Relevance to Current American Dilemmas*, Nueva York, Putnam, 1976.

Perry, H. S.: *Psychiatrist of America: The Life of Harry Stack Sullivan*, Cambridge, MA, The Belknap Press of Harvard University Press, 1982.

Taylor/Burton

Ferris, P.: *Richard Burton*, Nueva York, Coward, McCann & Geoghegan, 1981.

Kelley, K.: *Elizabeth Taylor: The Last Star*, Nueva York, Simon & Schuster, 1981.

Familia Woolf

Bell, Q.: *Virginia Woolf: A Biography*, Nueva York, Harcourt & Brace, 1972.

INDICE TEMATICO Y DE NOMBRES PROPIOS

- abuelos:
 en triángulos de parejas que vuelven a casarse, 126
 en triángulos multigeneracionales, 128-129
- Adams, Charles Francis, Jr., 94, 135
Adams, Charles Francis, Sr., 94
Adams, familia, 64-65, 94-95, 99, 109
 desequilibrio de funcionamiento en, 116-117, 135
 triángulos en, 115-116
Adams, George Washington, 65, 79, 116
Adams, Henry, 94, 135
Adams, John, 64, 94, 134
Adams, John Quincy, 65-66, 79, 80, 82, 94, 99, 116-135
Adams, Luisa Catherine, 116
Adler, Alfred, 73-74
adoptivos, hijos, 30, 82
 triángulos, 126-127
alcoholismo, 92, 98, 106, 158-159
 personas sobreoperativas y, 135-136
aniversario, reacciones de, 101, 108-109, 155, 158
ansiedad, flujo vertical vs. horizontal, 22
antecedentes ocupacionales, diferencia conyugal en, 137
apodos, 52
- Bateson, Beatrice, 88, 91
Bateson, Catherine, 71-72
Bateson, Gregory, 71-72, 88, 100-101, 104
Bateson, John, 101, 104
Bateson, Martin, 101, 104, 109
Bateson, William, 88, 101
Bell, Alexander Graham, 136-137
Bernays, Isaac, 34
Bernays, Minna, 33, 43, 102
Blackwell, familia, 82-83, 93, 95
 efectos de la migración en, 112
Blanchard, Susan, 41
Bouvier, familia, triángulo en, 122
- Bowen Murray, 19, 20, 21-22, 23, 55, 114-115, 148-149, 163
Bradt, J., 45
Brendon, Piers, 63
Bronte, familia, 88-89, 129
Burton, Richard, 69
- Callas, María, 111-112
Carter, E. A., 22
Carter, Jimmy, 118
casamiento, 27-29
 época preferible para, 87-88
 intrafamiliar, 84-88
 posición fraterna y, 66-73
 roles en, 131-132
 véase también divorcio, casamiento en segundas nupcias,
casamiento en segundas nupcias, 20, 28-29, 31, 40-42, 59, 82, 118, 121-126, 156-157
ciclos de vida, 19, 47-48, 54, 86-91, 156, 163
composición del hogar, 31, 56-61
conducta criminal, pautas de, 143-144, 145
constelaciones fraternas, 62-82, 158
 actitudes e inclinaciones parentales sobre las diferencias de sexo y, 79-81
 características del niño y, 78-79
 género y, 74, 79-81
 momento del nacimiento y, 78
 orden de nacimiento, 62-74
 otros factores que influyen, 77-82
 "programa" para el hijo y, 79
 y diferencia de edades, 75-76
construcción de una relación, 152-154
contexto social, 49
control médico y medicina preventiva, 153-159
cronología familiar, 19, 35-36
- Chaplin, Charlie, 90, 97, 126

Churchill, familia, 63

depresión, reacciones de aniversario y, 108-109

divorcio, 27-29, 82
triángulos y, 119, 122-126, 156-157
y edad en el momento de contraer matrimonio, 88

drogas, 53, 92, 97, 106, 117, 146-147

Durkin, M., 153

Ellenberger, H. F., 73-74

Engel, George, 109-110

entrevista, genograma, 18, 45-54
contexto familiar más amplio explorado en, 48
contexto social y, 49
efecto Rashomon y, 46
funcionamiento individual evaluado en, 52-53
hechos reunidos en, 49
perspectiva histórica en, 49-51
presentación del problema y hogar inmediato en, 47
red de información familiar y, 46
relaciones y roles que aparecen en, 51-52
resumen para, 171-172
situación actual de la familia examinada en, 47-48

Eppes, John Wayles, 86

equilibrio y desequilibrio familiar, 116, 130-139, 157
estructura familiar y, 130-131
estudios sobre, 162-164
nivel y estilo de funcionamiento y, 133-137
recursos y, 137-139
roles y, 132

estructura familiar, 19, 55-86, 149
composición del hogar en, 56-61
constelación fraterna en, 62-82
equilibrio familiar y, 13
estudio sobre, 163
inusual, 82-86
trazado de, 25-35, 140-141
triángulos de parejas que vuelven a casarse y, 122-126

éxitos en la carrera, contrastes en, 138

fechas, 26
coincidencias de, 54
fechas de fallecimiento, 26
fechas de nacimientos, 26

Ferraro, Geraldine, 107, 108

Fitzgerald, F. Scott, 107, 117-118, 138

Fitzgerald, Mollie, 117-118

Fitzgerald, Zelda, 138

Fonda, familia, 39-42, 82, 88, 92

Fonda, Henry, 39, 41, 42

Fonda, Jane, 39-40, 42

Fonda, Peter, 41, 42, 92

Ford, Henry, 107

Freud, Alexander, 78

Freud, Amalia Nathanson, 35, 90, 103

Freud, Anna, 103

Freud, familia, 31-38, 74, 77-78, 84, 90-91
coincidencias en, 102-103
conexiones múltiples entre los miembros de la, 43-84
difícil legado en, 108
líneas vinculares en, 37-38
pérdida en, 107
sucesos críticos en, 36-37, 102-103

Freud, Jakob, 34, 35, 78, 90, 103

Freud, Julius, 34, 103

Freud, Martha Bernays, 31-32

Freud, Rebecca, 35

Freud, Sigmund, 31-35, 42, 103
como "hijo único", 77-78

funcionamiento:
nivel y estilo de, 133-137
pautas de, 86-96

funcionamiento individual, preguntas difíciles sobre, 52-53

Gandhi, Indira, 66-67

genograma, construcción de, 18, 25-54
estructura familiar en, 25-35
registro de información familiar en, 35-37
relaciones familiares en, 37-38
véase también entrevista, genograma

genogramas:
carácter esquemático de los, 42
códigos de color, 45
como "gancho", 141
como "técnica cuiasi-proyectiva", 149

complejos, 38-45, 82
definidos, 17

establecimiento de prioridades para la organización de la información en los, 54-55

forma de, 170

formato propuesto para los, 168-169

futuro de, 160-166

generados por computadora, 164-166

información discrepante y, 44-45

información faltante en los, 74

interpretación de los, 18, 55, 55-139, 173-174

límites de los, 24

investigación sobre el uso clínico de los, 161-162

resistencia al uso de los, 141-142

usos clínicos de, 17-20, 140-159

usos médicos de los, 20, 152, 159

Gerson, R., 41, 165

Hayward, Brigit, 41, 42, 92

Hayward, Brook, 42

Hayward, Leland, 41, 42

Hemings, Sally, 84

Hemins, Betty, 84

Henning, M., 80

Hepburn, Katharine, 81

hijos:
adoptivos, 30, 82, 123-124, 126-127
características especiales de, 78-79
del medio, 73-74
en triángulos padre/hijo, 115-118, 126-127
mayores, 62-65, 68, 70-72, 77, 79-81, 106
menores, 65, 69, 70-72, 77, 99, 155-156
preferencia por, 79-80
"programa" familiar para, 79
reemplazo, 107-108
relación de la madre con, 66, 117-118
triángulos en familias que vuelven a casarse e, 123-126
únicos, 65, 66, 76

historia clínica, genogramas y, 20

historia de trabajo, 53

hogar con un solo padre, 57-58, 127-129

hogar de familia anexa, 60-61

hogar de familia nuclear, 56-57

Horn, M., 82

información sobre la familia:
red, 47
registro de, 35-37, 46-48

intercasamiento, 43, 84

investigación:
del genograma como instrumento clínico, 161-162
sobre familias y procesos familiares, 162-164

investigación familiar, 162-164

jaquecas, crónicas, 146-147

Jefferson, familia, 43, 84, 85-86, 109
pérdida en, 107

Jefferson, Martha, 84, 86, 107

Jefferson, Thomas, 79, 84, 86, 107

Jung, familia, 74, 76, 95-96, 107

Kafka, Franz, 107

Kennedy, Edward M. (Ted), 105, 106, 132

Kennedy, familia, 79, 81, 96
impacto de los cambios, transiciones y traumas de la vida en, 88-104
muertes masculinas en, 81, 104-106, 109, 111
reacciones de aniversario en, 109
roles en, 132-133
sucesos históricos y políticos en, 110-111

Kennedy, Jackie Bouvier, 123

Kennedy, John F., 96, 105, 106, 108, 111

Kennedy, Joseph, Jr., 79, 96

Kennedy, Joseph P., 79, 81, 96

Kennedy, Patrick, 81

Kennedy, P. J., 81, 109

Kennedy, Robert F., 96, 105, 106, 111

King, Martin Luther, Jr., 80, 127

Long Day's Journey Into Night (O'Neill), 92-93

Mahler, Gustav, 107

Marital Puzzle, A (Paul y Paul), 143

McArthur, Douglas, 118

McGoldrick, M., 92, 128

Mead, Edward, 72

Mead, Margaret, 71-72, 101, 128

Mendel, Gregor, 79
migración, 111, 112
modelo Milan, modificado, 150-152
mujeres de éxito, 80-81

nacimiento de feto muerto, 65, 108
Nagel, P. C., 94
Nehru, Jawaharial, 65-66
Nehru, Motilal, 65-66

ocultar información, 141-145
O'Neill, Eugene, 90, 92, 93, 97, 107,
116-117, 125-126
O'Neill, James, 120
O'Neill, Jamie, 97, 116-117
O'Neill, Mary Ellen, 120
O'Neill, Oona, 90, 97, 126
orden de nacimientos, 29-30, 62-74
género de los hermanos y, 75

padres:
actitudes e inclinaciones, sobre las dife-
rencias de sexo, 79-81
conflicto fraterno como reflejo de
conflicto entre, 116-117
posición fraterna del hijo con respec-
to a la de, 82
Paul, Norman y Betty, 144-145
pautas estructurales, repetición de, 98-99
pautas familiares, véase pautas vincula-
res; triángulos
pautas vinculares, 20, 96-98, 112-130
aclaración de, 145-147
distancia en, 23
fuera de la familia, 128-130
investigación sobre, 163
símbolos de interacción y, 169,
véase también repetición de pautas a
través de las generaciones; trián-
gulos
Payne-Townshend, Charlotte, 65, 71, 87-
88
persona índice, 19, 26, 40, 128
perspectiva histórica, 49-51
práctica familiar, aplicaciones del geno-
grama en, 152-159
construcción de una relación, 153-
154
control médico, medicina preventiva
y, 154-159

registro médico sistemático y, 151,
152
Preiswerk, Helena, 80
preventiva medicina, control médico y,
153-159
problemas legales, 53

Randolph, Thomas Mann, 152-154
Rashomon, efecto, 46, 161
recursos, equilibrio familiar y, 136-139
registro médico, aplicaciones del geno-
grama en, 151-153
Reich, Wilhelm, 120-121
relación madre hijo, intensa, 65-66, 117-
118, 119
relaciones de dos, 111-114
en grandes sistemas fraternos, 76
inestabilidad de, 23
multigeneracionales, 113
relaciones extramatrimoniales, 120-121
relaciones familiares:
en la construcción del genograma, 37-
38
estudio de, 51-52
véase también repetición de pautas a
través de las generaciones; pautas
vinculares
repetición de pautas a través de las gene-
raciones, 19, 54, 91-99, 156
estructural, 98, 99, 158
funcional, 92-96
investigación sobre, 163
teoría de Bowen sobre, 21-22
vincular, 96-98
rivalidad entre hermanos, 116-117, 139
Rogers, J., 153
roles:
equilibrio familiar y, 131-133
estudio de, 51-52
Roosevelt, Eleanor, 43, 65-68, 98, 106-
107, 118-119
Roosevelt, familia, pérdida en, 106-107
Roosevelt, Franklin D., 65-68, 107, 118,
119
Roosevelt, Sara Delano, 119-120

separaciones, 27
sexo, diferencias de, actitudes parentales
e inclinaciones sobre, 79-81

Shaw, George Bernard, 65, 70, 87-88, 99
símbolos del género, 26
símbolos y procedimientos, estandariza-
ción de, 25-31, 41, 168-169
sistemas, 20
familia, 20-23, 130
Smilkstein, G., 154
sobrenombres, como claves emociona-
les, 52
sucesos de la vida:
cambios, transiciones y traumas de la
vida en, 104-108
coincidencias en, 100-104, 156
funcionamiento familiar y, 99-112,
155, 157
investigación sobre, 163
reacciones de aniversario y, 108-110,
155, 158
sociales, económicos y políticos,
110-111
sucesos económicos, 110-112
sucesos políticos, 110-112
sucesos sociales, 110-112
suicidio, 40-42, 88, 92, 101, 109, 116,
120
Sullavan, Margaret, 41, 42, 92
Sullivan, Harry Stack, 107, 132

Taylor, Elizabeth, 69
terapia familiar, 140-142

aclarar pautas familiares y, 145-147
comprometer a la familia y, 140-142
destrabar el sistema y, 142-145
estructural y estratégica, 20
"integrar" en, 18, 45
otros usos del genograma en, 149-152
replanteo y desintoxicación de cues-
tiones familiares y, 148-149
Toman, Walter, 21, 55, 62, 66
triángulo, 54, 112-129
como unidad básica emocional, 23
de familia política, 61, 120-121
de pareja, 120-122
en casamientos interfamiliares, 84-86
estudios sobre, 163
familias con niños adoptados, en,
126-127
familias divorciadas y casadas en se-
gundas nupcias, en, 121-126, 156-
157
legal, 61, 119-120
multigeneracional, 127-128
triángulos padre/hijo, 115-118
con hijos adoptivos, 126-127
Truman, Harry S., 118

violencia, 92

Wachtel, E. F., 141, 149
Walsh, Nettie, 120
Woolf, Virginia, 102, 104, 133-134
Wright, Frank Lloyd, 118